

EDVEX VIDEOCITOFONIA

VIEW 
IoT smart life

Roxie.
Nuova targa
videocitofonica.
Robusta, versatile,
evoluta



Benvenuta Roxie.

Nuova targa da esterno per la gestione delle chiamate e il controllo degli accessi: robusta, versatile ed evoluta. La gamma della videocitofonia Vimar si amplia per un'offerta sempre più completa di posti esterni per comunicare in modo facile, efficace e sicuro.



Roxie. Ideale per scenari installativi di piccole e medie dimensioni

La nuova targa videocitofonica Roxie è versatile. È la scelta ideale per l'installazione in contesti abitativi di piccole e medie dimensioni con possibilità di chiamare 1, 2 e 4 unità abitative e, grazie alla funzione di controllo accessi, può essere installata in piccole strutture ricettive, sportive o uffici, garantendo il controllo dei varchi.

RESIDENZIALE



PICCOLE STRUTTURE RICETTIVE E TERZIARIO CON CONTROLLO DEGLI ACCESSI



Design essenziale ed elegante. Più robustezza e versatilità

Roxie è moderna, dalle linee essenziali, e si distingue per eleganza e robustezza. Realizzata in zama è stata progettata per durare nel tempo e resistere alle intemperie. È dotata di una tecnologia avanzata ed innovativa che la rende una scelta semplice ma di alta qualità.



Dettagli di stile.
Altoparlante "invisibile";
ottima qualità dell'audio.

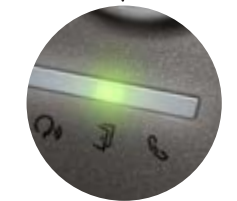
Versatilità installativa.
Possibilità di gestione
delle chiamate per 1, 2 e 4
pulsanti (retroilluminati) e
transponder integrato per
la funzione di controllo
accessi.



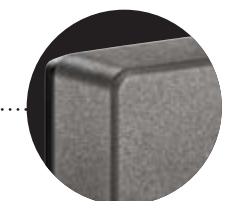
**Chiave digitale tag e
carta a transponder**



Telecamera dalle alte performance
visive con immagini nitide e
ampio campo di ripresa.



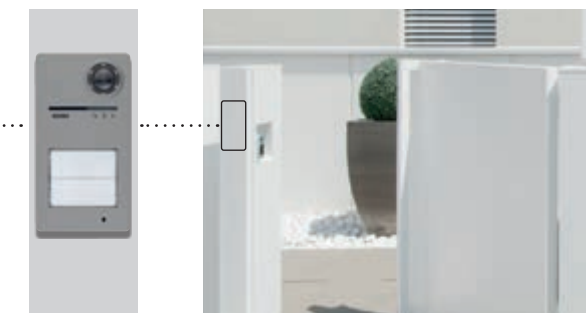
**Indicazioni sonore
e visive tramite LED**
di segnalazione.



Struttura robusta.
Realizzata in **zama** con finitura
metallizzato colore grigio alluminio
RAL 9007, resistente agli agenti
atmosferici con grado di protezione
IP54 (acqua e polvere) e resistenza
agli urti IK08.

larghezza di **solì 10 cm**

**Ideale per l'installazione
su pilastri sottili.**

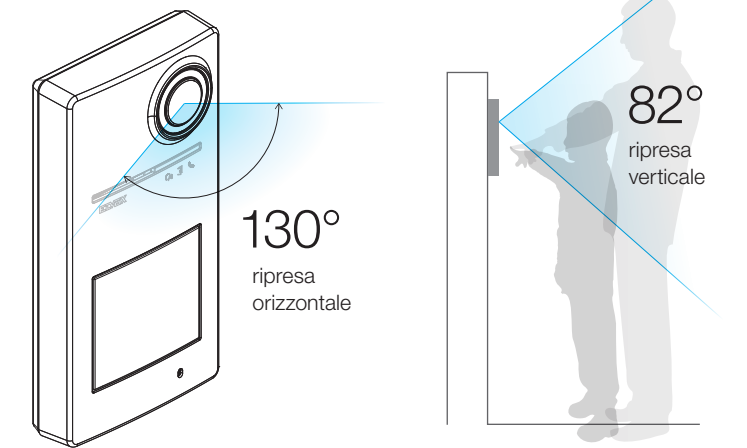


Qualità in ogni dettaglio. Più funzioni per soluzioni performanti

Roxie si distingue per l'attenzione e la cura di ogni dettaglio ed è un dispositivo all'avanguardia con tecnologia e funzionalità dalle grandi prestazioni per realizzare un impianto videocitofonico completo, facile da installare e utilizzare.



Ampio campo di ripresa orizzontale e verticale della telecamera.






Indicazioni acustiche

con messaggi vocali (disponibili in 12 lingue):

- In chiamata
- Fine chiamata
- Porta aperta
- Attivazione ausiliaria
- No risposta
- Occupato
- Parlare

Indicazioni visive tramite LED:

-  - Chiamata in corso
-  - Apertura della serratura
-  - Occupato
- Mancata comunicazione



Installazione semplificata

- coperchio frontale
- parte elettronica in unico pezzo

FUNZIONI AUSILIARIE

- Uscita relé aggiuntiva per **apertura cancello pedonale** o per accensione delle **luci del giardino**
- Ingresso video per poter **collegare una telecamera TVCC** per visionare altre aree della propria abitazione





Gestione evoluta degli accessi, anche da remoto

Per rispondere alle esigenze di strutture senza presidio o reception, come piccoli hotel, Bed&Breakfast, palestre o centri benessere, il controllo accessi può avvenire con soluzioni semplici e sicure: con l'utilizzo delle tag (chiavi digitali di prossimità) o con carta a transponder oppure da remoto in modalità smart con la nuova app View Key che permette all'utente di aprire direttamente dal proprio smartphone i varchi di camere e aree comuni e al gestore della struttura di gestire online gli accessi degli ospiti o clienti tramite il portale cloud View.

CONTROLLO DEGLI ACCESSI CON TAG E CARTA A TRANSPONDER

- **Chiave digitale tag** RFID Mifare, da utilizzare in prossimità della targa.
- **Carta a transponder** Mifare, ideale nelle applicazioni per piccoli hotel, strutture ricettive e wellness.



CONTROLLO DEGLI ACCESSI DA REMOTO CON APP VIEW KEY*

L'utente controlla tramite app View Key, direttamente dal proprio smartphone, l'accesso di varchi e aree comuni che gli sono state riservate.

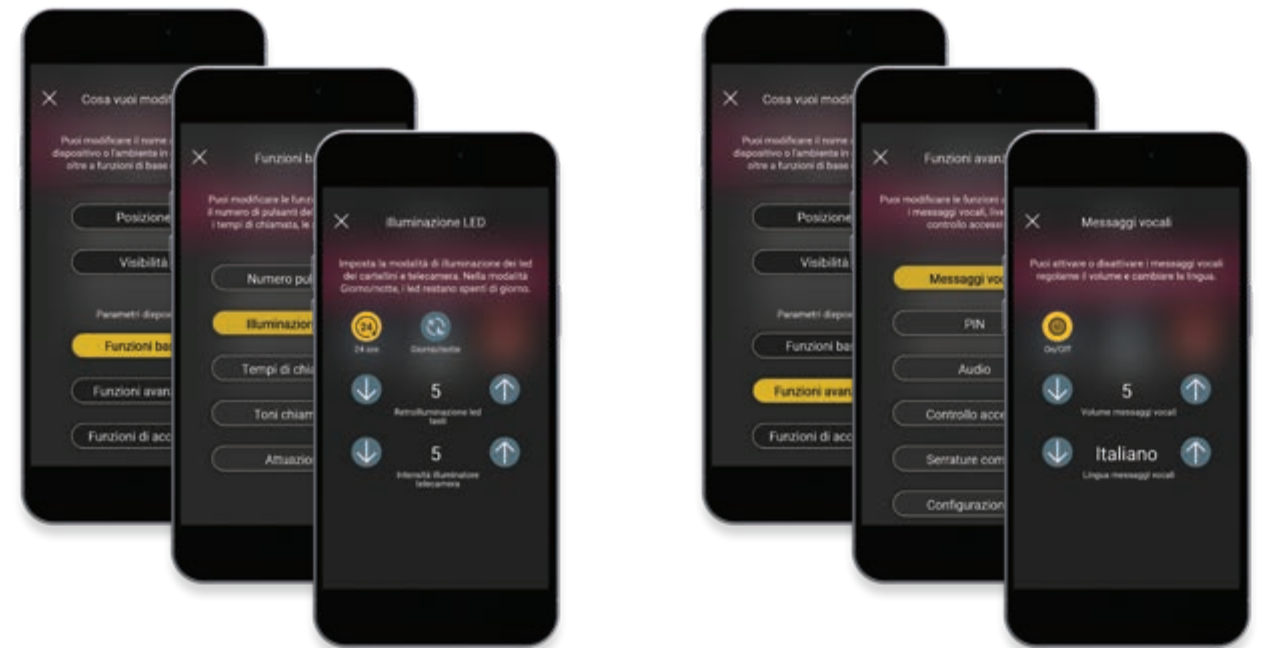
Il gestore della struttura potrà gestire online gli accessi, tramite il portale cloud View, con più funzioni:

- assegnare ai propri ospiti/clienti le credenziali;
- inserire il periodo di permanenza (check-in, check-out, abbonamenti, etc.);
- inviare tramite e-mail le chiavi di accesso virtuali da attivare in app;
- gestire i periodi di validità degli accessi tramite card fisiche arruolate nell'impianto e consultare lo storico degli accessi.



Facilità di programmazione e configurazione dell'impianto con l'app View Wireless

Configurare e programmare le varie funzioni base e avanzate è facile con l'app View Wireless che permette una configurazione intuitiva, guidandoti passo passo alle varie funzioni da attivare.



Esempi di funzioni base:
 impostazione del nome dell'impianto,
 possibilità di impostare la retroilluminazione
 o su base oraria o con sensore crepuscolare

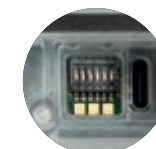


App View Wireless

Esempi di funzioni avanzate:
 impostazione messaggi vocali,
 livello audio, controllo accessi

La programmazione del posto esterno Roxie può essere effettuata tramite

- app View Wireless
- tasti (1)
- DIP switch (2)
- software SaveProg (3).



2. DIP switch

1. Tasti



3. Software SaveProg

Massima semplicità di installazione. Dettagli che fanno la differenza

La versatilità della nuova targa Roxie consente l'installazione da parete con e senza parapioggia oppure da incasso per soddisfare qualsiasi esigenza e per semplificare i tempi di realizzo degli impianti.

INSTALLAZIONE DA PARETE



senza parapioggia



con parapioggia
(art. 40177, non fornito)

INSTALLAZIONE IN CASO DI RINNOVO O SOSTITUZIONE IN IMPIANTO ESISTENTE



Adattatore con parapioggia
(art. 40178)

INSTALLAZIONE DA INCASSO



con cornice
(art. 40179*, non fornito)



*Art. 40179 composto da: cornice, supporto e scatola da incasso

Possibilità di installazione da incasso con le scatole 9191, 9192, 91K1 e su scatole da incasso più diffuse presenti nel mercato con l'adattatore dedicato con cornice parapioggia.



Scatola art. 9191



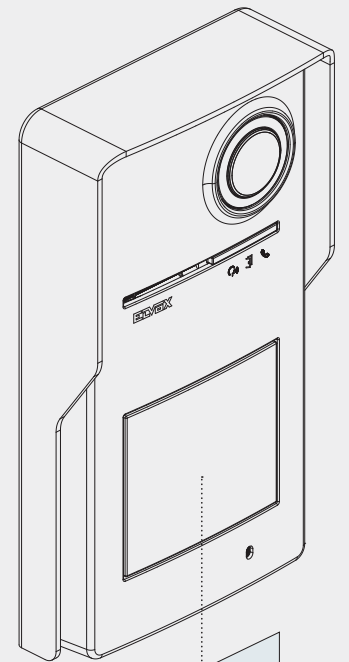
Scatola art. 9192



Scatola art. 91K1

Ampia versatilità.

Possibilità di gestire i cartellini portanome da 1 a 4 nominativi.



1 tasto
per una
casa singola

Rossi

2 tasti
per case
bifamiliari

Rossi

Ferrari

4 tasti
per complessi
quadrifamiliari
o case a schiere

Rossi

Ferrari

Esposito

Ricci

Roxie è disponibile anche in kit preconfigurati.

Scegli la soluzione più adatta



Roxie è disponibile come prodotto singolo e in 5 pratici kit pre-programmati.

I kit sono composti della targa Roxie abbinata ai videocitofoni della gamma Tab, anche con Wi-Fi integrato per l'inoltro di chiamata su smartphone.

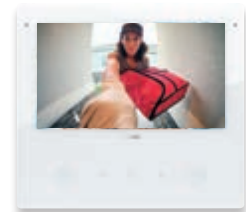
L'offerta è completa e soddisfa ogni esigenza, è ideale nel caso di ristrutturazione o aggiornamento degli impianti Due Fili Plus esistenti.

KIT VIDEOCITOFONICI SMART



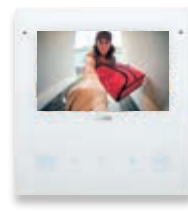
Kit smart videocitofonico mono/bifamiliare

- Targa Roxie
- 5 chiavette Tag
- Videocitofono vivavoce Tab 7S Up
con display touch a colori da 7" e Wi-Fi integrato, gestibile con l'app View



Kit smart videocitofonico mono/bifamiliare

- Targa Roxie
- 5 chiavette Tag
- Videocitofono vivavoce Tab 5S Up
con display touch a colori da 7" e Wi-Fi integrato, gestibile con l'app View

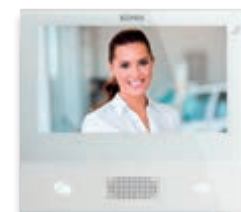


KIT VIDEOCITOFONICI



Kit videocitofonico

- Targa Roxie
- 5 chiavette Tag
- Videocitofono vivavoce Tab 7
con display touch a colori da 7"



Kit videocitofonico

- Targa Roxie
- 5 chiavette Tag
- Videocitofono Tab 4,3 con display a colori da 4,3" e con cornetta



Kit videocitofonico

- Targa Roxie
- 5 chiavette Tag
- Videocitofono vivavoce Tab Free 4,3 compatto con display a colori da 4,3"



Indice

Kit preconfigurati	18
Posto esterno Roxie	22
Accessori	24
Esempi d'impianti tipici	26

Kit videocitofonico monofamiliare espandibile con Tab 7S Up connesso

Kit videocitofonico monofamiliare per la realizzazione di un impianto videocitofonico per una soluzione fino ad un max di 4 unità abitative. Il kit contiene:

- un videocitofono vivavoce Tab 7S Up, con schermo LCD 7" a colori, munito di tastiera capacitiva retroilluminata e display touch screen per funzioni videocitofoniche: parla/ascolta, apertura serratura, autoaccensione, trasferimento di chiamata, servizi ausiliari (tipo luce scale), esclusione suoneria e chiamate intercomunicanti. Dotato di teleloop per l'utilizzo anche ai portatori di protesi acustiche. Con Wi-Fi integrato per ricevere le chiamate videocitofoniche, aprire la porta di casa o attivare altre funzioni videocitofoniche direttamente da smartphone o tablet con app View. Inoltre, dal videocitofono è possibile attivare gli scenari del sistema View Wireless, precedente creati e configurati con l'app View.
- una targa audio/video serie Roxie, configurabile da app View Wireless, con unità elettronica integrata, telecamera a colori, regolazione automatica del volume dell'altoparlante e del microfono, dotata di 1 pulsante di chiamata retroilluminato a LED bianchi

con gestione crepuscolare dell'illuminazione, LED di segnalazione dello stato di chiamata, comando di una serratura elettrica, lettore RFID Mifare integrato per controllo accessi con tag e carte a transponder. Completa di placca in zama per installazione da parete.

- un alimentatore 40110 con uscita 28 Vdc, alimentazione 110-240 V~ 50/60 Hz, installazione su guda DIN (60715 TH35), occupa 6 moduli di 17,5 mm.

Principali caratteristiche

Kit videocitofonico per collegamento con soli 2 conduttori non polarizzati (twistati) videocitofono/alimentatore, alimentatore/targa, targa/serratura, con trasferimento di chiamata con app View su smartphone (non fornito).

E' consigliato l'utilizzo del cavo 732H.E.100, 732H.E.500, 732I.C.100, 732I.E.100, 732I.E.500, non fornito. Il kit è espandibile con l'aggiunta di altri videocitofoni e targhe.

Alimentazione 110-240 Vac 50/60 Hz.

Kit videocitofonico monofamiliare espandibile con Tab 5S Up connesso

Kit videocitofonico monofamiliare per la realizzazione di un impianto videocitofonico per una soluzione fino ad un max di 4 unità abitative. Il kit contiene:

- un videocitofono vivavoce Tab 5S Up, con schermo LCD 5" a colori, munito di tastiera capacitiva retroilluminata e display touch screen per funzioni videocitofoniche: parla/ascolta, apertura serratura, autoaccensione, trasferimento di chiamata, servizi ausiliari (tipo luce scale), esclusione suoneria e chiamate intercomunicanti. Dotato di teleloop per l'utilizzo anche ai portatori di protesi acustiche. Con Wi-Fi integrato per ricevere le chiamate videocitofoniche, aprire la porta di casa o attivare altre funzioni videocitofoniche direttamente da smartphone o tablet con app View. Inoltre, dal videocitofono è possibile attivare gli scenari del sistema View Wireless, precedente creati e configurati con l'app View.
- una targa audio/video serie Roxie, configurabile da app View Wireless, con unità elettronica integrata, telecamera a colori, regolazione automatica del volume dell'altoparlante e del microfono, dotata di 1 pulsante di chiamata retroilluminato a LED bianchi

con gestione crepuscolare dell'illuminazione, LED di segnalazione dello stato di chiamata, comando di una serratura elettrica, lettore RFID Mifare integrato per controllo accessi con tag e carte a transponder. Completa di placca in zama per installazione da parete.

- un alimentatore 40110 con uscita 28 Vdc, alimentazione 110-240 V~ 50/60 Hz, installazione su guda DIN (60715 TH35), occupa 6 moduli di 17,5 mm.

Principali caratteristiche

Kit videocitofonico per collegamento con soli 2 conduttori non polarizzati (twistati) videocitofono/alimentatore, alimentatore/targa, targa/serratura, con trasferimento di chiamata con app View su smartphone (non fornito).

E' consigliato l'utilizzo del cavo 732H.E.100, 732H.E.500, 732I.C.100, 732I.E.100, 732I.E.500, non fornito. Il kit è espandibile con l'aggiunta di altri videocitofoni e targhe.

Alimentazione 110-240 Vac 50/60 Hz.

App View

App immediata e intuitiva che permette di gestire le funzioni videocitofoniche dal proprio smartphone e tablet. Grazie al Wi-Fi integrato nei videocitofoni Tab 7S Up e 5S Up, attraverso l'app è possibile ricevere chiamate derivanti dalla targa, fare chiamate intercomunicanti, aprire la serratura, visionare le telecamere di videosorveglianza, attivare servizi ausiliari (accensione luci scale, attivare l'irrigazione, etc.) inviare e ricevere messaggi di testo e consultare quelli registrati.

In pochi passaggi si associa l'app View alle funzioni videocitofoniche del tuo impianto tramite l'utilizzo di wizard intuitivo.



App **View** disponibile negli store Apple e Google Play

App View Key

App semplice per la gestione in mobilità degli accessi della targa. Rivolta a clienti e personale di strutture ricettive, permette l'accesso alle camere e zone comuni attraverso lo smartphone e la connettività Bluetooth®. L'accesso ad un varco/stanza è garantito da un vero e proprio portachiavi digitale, attivato in App, a seguito della ricezione di una email di invito con le date di validità. All'interno del portachiavi verranno visualizzate le chiavi corrispondenti ai varchi abilitati dall'amministratore della struttura tramite il portale cloud View.

Sarà sufficiente avvicinarsi in prossimità del lettore e con un semplice gesto il varco verrà aperto.



App **View Key** disponibile negli store Apple e Google Play

Kit videocitofonico monofamiliare espandibile con Tab 7S Up connesso

- ▲ **K40517.R** Kit videocitofonico Due Fili Plus espandibile a colori contenente:
 - 1 videocitofono Tab 7S Up (40517) bianco con Wi-Fi integrato per ripetizione di chiamata su smartphone, possibilità di richiamare gli scenari delle serie civili connesse View Wireless dal videocitofono;
 - 1 targa Roxie (40170) completa di 1 pulsante (40171) e lettore controllo accessi;
 - 1 alimentatore (40110);
 - 5 tag RFID Mifare



App View Wireless per configurazione targa videocitofonica Roxie

Kit videocitofonico monofamiliare espandibile con Tab 5S Up connesso

- ▲ **K40515.R** Kit videocitofonico Due Fili Plus espandibile a colori contenente:
 - 1 videocitofono Tab 5S Up (40515) bianco con Wi-Fi integrato per ripetizione di chiamata su smartphone, possibilità di richiamare gli scenari delle serie civili connesse View Wireless dal videocitofono;
 - 1 targa Roxie (40170) completa di 1 pulsante (40171) e lettore controllo accessi;
 - 1 alimentatore (40110);
 - 5 tag RFID Mifare



App View Wireless per configurazione targa videocitofonica Roxie

Roxie: kit preconfigurati ² DUE FILI PLUS

Kit videocitofonico monofamiliare espandibile con Tab 7

Kit videocitofonico monofamiliare per la realizzazione di un impianto videocitofonico per una soluzione fino ad un max di 4 unità abitative. Il kit contiene:

- un videocitofono vivavoce Tab 7, con schermo LCD 7" a colori, munito di tastiera capacitiva retroilluminata per funzioni videocitofoniche: parla/ascolta, apertura serratura, autoaccensione, servizi ausiliari (tipo luce scale), esclusione suoneria e chiamate intercomunicanti. Dotato di teleloop per l'utilizzo anche ai portatori di protesi acustiche.
- una targa audio/video serie Roxie, configurabile da app View Wireless, con unità elettronica integrata, telecamera a colori, regolazione automatica del volume dell'altoparlante e del microfono, dotata di 1 pulsante di chiamata retroilluminato a LED bianchi con gestione crepuscolare dell'illuminazione, LED di segnalazione dello stato di chiamata, comando di una serratura elettrica, lettore

RFID Mifare integrato per controllo accessi con tag e carte a transponder. Completa di placca in zama per installazione da parete.

- un alimentatore 40110 con uscita 28 Vdc, alimentazione 110-240 V~ 50/60 Hz, installazione su guda DIN (60715 TH35), occupa 6 moduli di 17,5 mm.

Principali caratteristiche

Kit videocitofonico per collegamento con soli 2 conduttori non polarizzati (twistati) videocitofono/alimentatore, alimentatore/targa, targa/serratura.

E' consigliato l'utilizzo del cavo 732H.E.100, 732H.E.500, 732I.C.100, 732I.E.100, 732I.E.500, non fornito. Il kit è espandibile con l'aggiunta di altri videocitofoni e targhe.

Alimentazione 110-240 Vac 50/60 Hz.

Kit videocitofonico monofamiliare espandibile con Tab Free 4,3

Kit videocitofonico monofamiliare per la realizzazione di un impianto videocitofonico per una soluzione fino ad un max di 4 unità abitative. Il kit contiene:

- un videocitofono vivavoce Tab Free 4,3, con schermo LCD 4,3" a colori, munito di tastiera capacitiva retroilluminata per funzioni videocitofoniche: parla/ascolta, apertura serratura, autoaccensione, servizi ausiliari (tipo luce scale), esclusione suoneria e chiamate intercomunicanti. Dotato di teleloop per l'utilizzo anche ai portatori di protesi acustiche.
- una targa audio/video serie Roxie, configurabile da app View Wireless, con unità elettronica integrata, telecamera a colori, regolazione automatica del volume dell'altoparlante e del microfono, dotata di 1 pulsante di chiamata retroilluminato a LED bianchi con gestione crepuscolare dell'illuminazione, LED di segnalazione dello stato di chiamata, comando di una serratura elettrica, lettore

RFID Mifare integrato per controllo accessi con tag e carte a transponder. Completa di placca in zama per installazione da parete.

- un alimentatore 40110 con uscita 28 Vdc, alimentazione 110-240 V~ 50/60 Hz, installazione su guda DIN (60715 TH35), occupa 6 moduli di 17,5 mm.

Principali caratteristiche

Kit videocitofonico per collegamento con soli 2 conduttori non polarizzati (twistati) videocitofono/alimentatore, alimentatore/targa, targa/serratura.

E' consigliato l'utilizzo del cavo 732H.E.100, 732H.E.500, 732I.C.100, 732I.E.100, 732I.E.500, non fornito. Il kit è espandibile con l'aggiunta di altri videocitofoni e targhe.

Alimentazione 110-240 Vac 50/60 Hz.

Kit videocitofonico monofamiliare espandibile con Tab 4,3

Kit videocitofonico monofamiliare per la realizzazione di un impianto videocitofonico per una soluzione fino ad un max di 4 unità abitative. Il kit contiene:

- un videocitofono Tab 4,3 con cornetta, schermo LCD 4,3" a colori, munito di tastiera capacitiva retroilluminata per funzioni videocitofoniche: apertura serratura, autoaccensione, servizi ausiliari (tipo luce scale), esclusione suoneria e chiamate intercomunicanti. Dotato di teleloop per l'utilizzo anche ai portatori di protesi acustiche.
- una targa audio/video serie Roxie, configurabile da app View Wireless, con unità elettronica integrata, telecamera a colori, regolazione automatica del volume dell'altoparlante e del microfono, dotata di 1 pulsante di chiamata retroilluminato a LED bianchi con gestione crepuscolare dell'illuminazione, LED di segnalazione dello stato di chiamata, comando di una serratura elettrica, lettore

RFID Mifare integrato per controllo accessi con tag e carte a transponder. Completa di placca in zama per installazione da parete.

- un alimentatore 40110 con uscita 28 Vdc, alimentazione 110-240 V~ 50/60 Hz, installazione su guda DIN (60715 TH35), occupa 6 moduli di 17,5 mm.

Principali caratteristiche

Kit videocitofonico per collegamento con soli 2 conduttori non polarizzati (twistati) videocitofono/alimentatore, alimentatore/targa, targa/serratura.

E' consigliato l'utilizzo del cavo 732H.E.100, 732H.E.500, 732I.C.100, 732I.E.100, 732I.E.500, non fornito. Il kit è espandibile con l'aggiunta di altri videocitofoni e targhe.

Alimentazione 110-240 Vac 50/60 Hz.

Sarà sufficiente avvicinarsi in prossimità del lettore e con un semplice gesto il varco verrà aperto.



App **View Key** disponibile negli store Apple e Google Play

Roxie: kit preconfigurati ² DUE FILI PLUS

Kit videocitofonico monofamiliare espandibile con Tab 7

- ▲ **K40505.R** Kit videocitofonico Due Fili Plus espandibile a colori contenente:
 - 1 videocitofono vivavoce Tab 7 da parete con display LCD a colori 7" (40505) bianco;
 - 1 targa Roxie (40170) completa di 1 pulsante (40171) e lettore controllo accessi;
 - 1 alimentatore (40110);
 - 5 tag RFID Mifare



▲ K40505.R



App View Wireless per configurazione targa videocitofonica Roxie

Kit videocitofonico monofamiliare espandibile con Tab Free 4,3

- ▲ **K7559.R** Kit videocitofonico Due Fili Plus espandibile a colori contenente:
 - 1 videocitofono vivavoce Tab Free 4,3 da parete con display a colori 4,3" (7559) bianco;
 - 1 targa Roxie (40170) completa di 1 pulsante (40171) e lettore controllo accessi;
 - 1 alimentatore (40110);
 - 5 tag RFID Mifare



▲ K7559.R



App View Wireless per configurazione targa videocitofonica Roxie

Kit videocitofonico monofamiliare espandibile con Tab 4,3

- ▲ **K7549.R** Kit videocitofonico Due Fili Plus espandibile a colori contenente:
 - 1 videocitofono Tab 4,3 da parete con cornetta e display a colori 4,3" (7549) bianco;
 - 1 targa Roxie (40170) completa di 1 pulsante (40171) e lettore controllo accessi;
 - 1 alimentatore (40110);
 - 5 tag RFID Mifare



▲ K7549.R



App View Wireless per configurazione targa videocitofonica Roxie

Targa Roxie ² DUE FILI PLUS

Targa serie Roxie

Targa da parete composta da placca in zama (colore grigio alluminio RAL 9007) e unità elettronica integrata. Fornita con un pulsante di chiamata e cartello portanomi retroilluminato è predisposta per la configurazione con 2 e 4 tasti di chiamata per mezzo degli articoli 40172 e 40174. Nella targa è integrato il lettore RFID Mifare per tag e carte a transponder. Resistente agli urti e agli agenti atmosferici con grado di protezione IP54 e IK08. Per l'installazione da semincasso è disponibile l'articolo 40179 con supporto, cornice e scatola da incasso. Fornita con una configurazione standard, può essere personalizzata in funzione dell'impianto. La programmazione dell'unità elettronica può essere effettuata tramite app View Wireless, tasti, DIP switch o da software SaveProg.

Conformità normativa

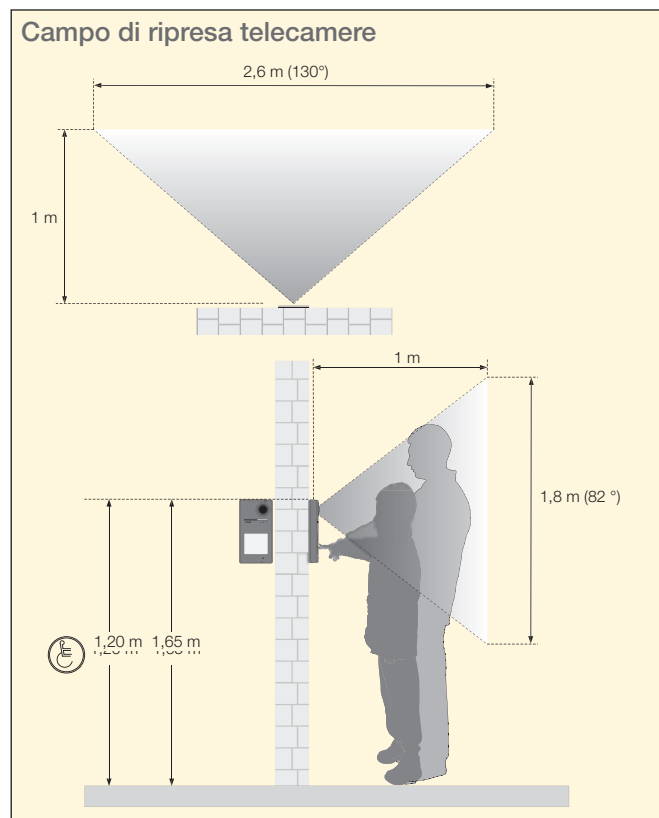
Direttiva RED. Direttiva RoHS.
Norme EN 301 489-17, EN 300 328, EN 301 489-3, EN 300 330, EN 62311, EN 55032, EN 55035, EN IEC 63000, EN 60529, EN 62262, EN 62368-1.

Principali caratteristiche

- Unità elettronica audio/video.
- Placca in zama.
- Grado di protezione contro gli impatti IK08 e grado di protezione IP54.
- Tasto di chiamata in policarbonato e retroilluminato con LED bianchi.
- Telecamera a colori con grandangolo.
- LED bianchi di illuminazione della zona di ripresa con regolazione automatica della luminosità in funzione della luce dell'ambiente.
- LED frontali per le segnalazioni di: chiamata in corso/comunicazione attiva; attivazione comando serratura; mancata comunicazione per linea già impegnata.
- Indicazioni acustiche con messaggi vocali (disponibili in 12 lingue): "In chiamata", "Fine chiamata", "Porta aperta", "Attivazione ausiliaria", "No risposta", "Occupato" e "Parlare"
- Alimentazione: Bus Due Fili Plus.
- Ingresso per alimentazione supplementare (6923).
- Uscita per l'attivazione di una serratura elettrica (corrente di picco IT > 1 A per 10 ms dopo il quale segue una corrente di mantenimento IM= 200 mA per tutta la durata del comando serratura).
- 1 uscita a relè per l'attivazione servizi ausiliari, con contatti NA o NC, max 48 Vdc 1 A.
- Ingresso segnale video per telecamera esterna supplementare.
- Ingresso configurabile come sensore porta aperta o per attivazione serratura tramite comando remoto.
- Tecnologia RFID @ 13.56 MHz, standard Mifare ISO14443A, range di frequenza: 13,553-13,567 MHz.
- Configurazione da App View Wireless per sistema Bluetooth technology.
 - Range di frequenza: 2400-2483,5 MHz.
 - Potenza RF trasmessa: < 100 mW (20 dBm).
- Temperatura di funzionamento da -25° a +55° C.
- Dimensioni posto esterno: 100x190x32,5 mm.

Dati tecnici		
Alimentazione da Bus		tensione min. 24 Vdc
Angolo di ripresa	orizzontale	130°
	verticale	82°
Apertura ad 1 m	orizzontale	2,6 m
	verticale	1,8 m
Assorbimento in stand by		40 mA
Assorbimento max in funzionamento		300 mA
Temperatura di funzionamento		da -25° a +55° C
alimentazione supplementare		con 6923

Possibilità di alimentazione supplementare con 6923, nei casi in cui sia necessario (tensione del Bus ai capi dei morsetti 1 e 2 dell'unità elettronica sia < 24 Vdc).



App View Key

App per la gestione in mobilità degli accessi della targa. Permette l'accesso alle camere e zone comuni attraverso lo smartphone e la connettività Bluetooth®. L'accesso ad un varco/stanza è garantito da un vero e proprio portachiavi digitale, attivato in App, a seguito della ricezione di una email di invito con le date di validità. All'interno dell'app verranno visualizzate le chiavi corrispondenti ai varchi abilitati dall'amministratore della struttura tramite il portale cloud View.



App **View Key** disponibile negli store Apple e Google Play

App View Wireless

L'app View Wireless permette di configurare e programmare le funzioni base e avanzate della targa, attraverso un wizard intuitivo che assiste passo dopo passo alle varie funzioni da attivare.



App **View Wireless** disponibile negli store Apple e Google Play

Targa Roxie ² DUE FILI PLUS

Targa da parete

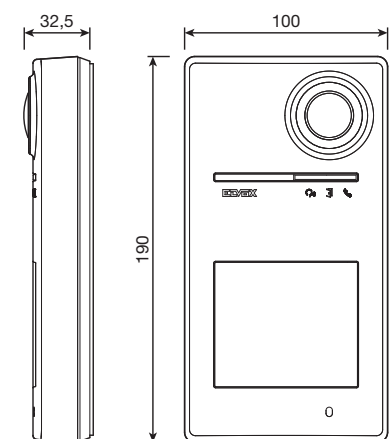
- ▲ **40170** Targa Roxie audio/video Due Fili Plus programmabile da App View Wireless con tecnologia standard Bluetooth, controllo accessi RFID, telecamera a colori grandangolo 130°, predisposizione 4 pulsanti chiamata retroilluminati a LED bianchi con gestione crepuscolare dell'illuminazione, LED di segnalazione dello stato di chiamata e azionamento serratura, 1 ingresso telecamera esterna, 1 ingresso configurabile come pulsante esterno apriporta CA o porta aperta PA, 1 uscita apertura diretta per elettroserratura, 1 uscita a relè SELV configurabile NC o NO 48V 1A, installazione a parete o semincasso (con accessorio dedicato), da completare con kit 1, 2 o 4 pulsanti



View Key



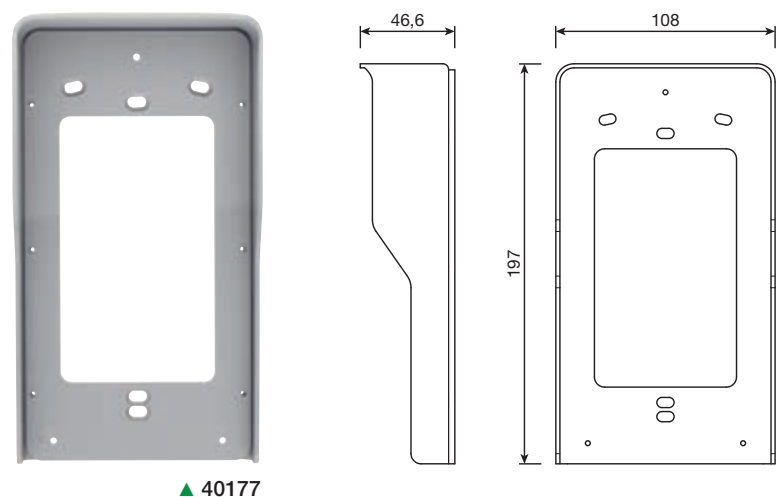
▲ 40170



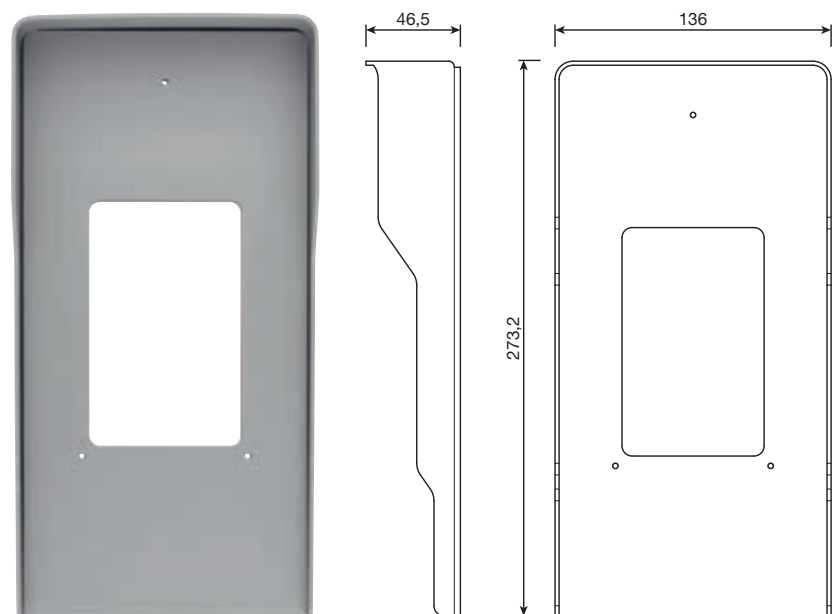
App **View Wireless** per configurazione targa videocitofonica Roxie

Cornice con protezione parapigioggia

- ▲ 40177 Cornice parapigioggia per targa Roxie 40170, installazione a parete o su scatola da incasso 1M 9191 e 91K1
- ▲ 40178 Cornice parapigioggia per targa Roxie 40170, installazione a parete o su scatola da incasso 2M 9192



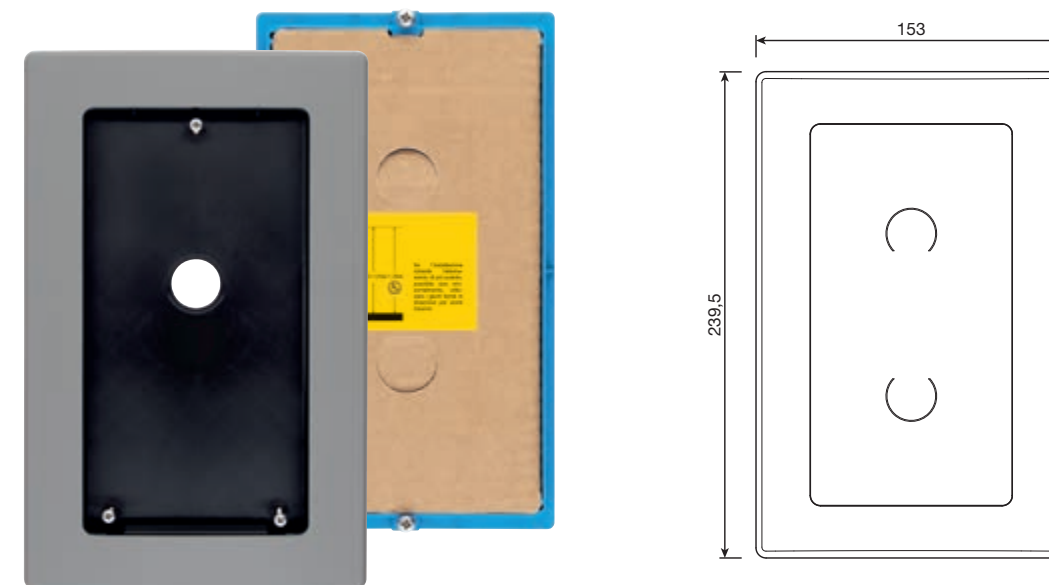
▲ 40177



▲ 40178

Accessori per installazione semincasso

- ▲ 40179 Accessori per installazione semincasso per targa Roxie 40170: 1 supporto, 1 cornice e 1 scatola da incasso



▲ 40179

Accessori

- ▲ 40171 Kit pulsante per targa Roxie 40170 con cartellino portanomi
- ▲ 40172 Kit 2 pulsanti singoli per targa Roxie 40170 con cartellini portanomi
- ▲ 40174 Kit 4 pulsanti singoli per targa Roxie 40170 con cartellini portanomi
- ▲ 40169 7 chiavette RFID a transponder Mifare (2 per configurazione e 5 per utenti)
- ▲ 40175 5 chiavette RFID Mifare per targa Roxie 40170 per comando controllo accessi
- 01817 Carta a transponder Mifare



▲ 40171

▲ 40172

▲ 40174



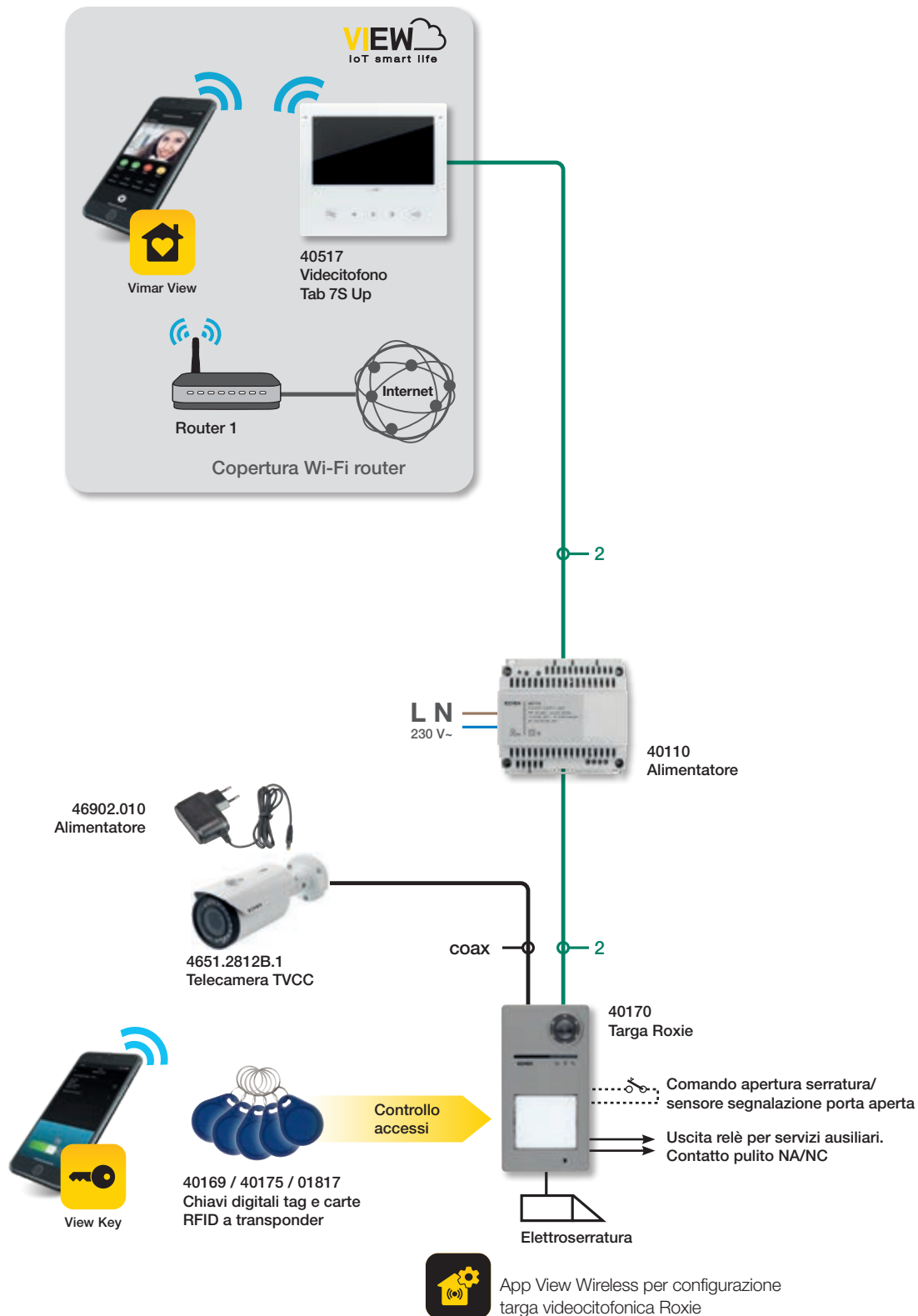
▲ 40169

▲ 40175



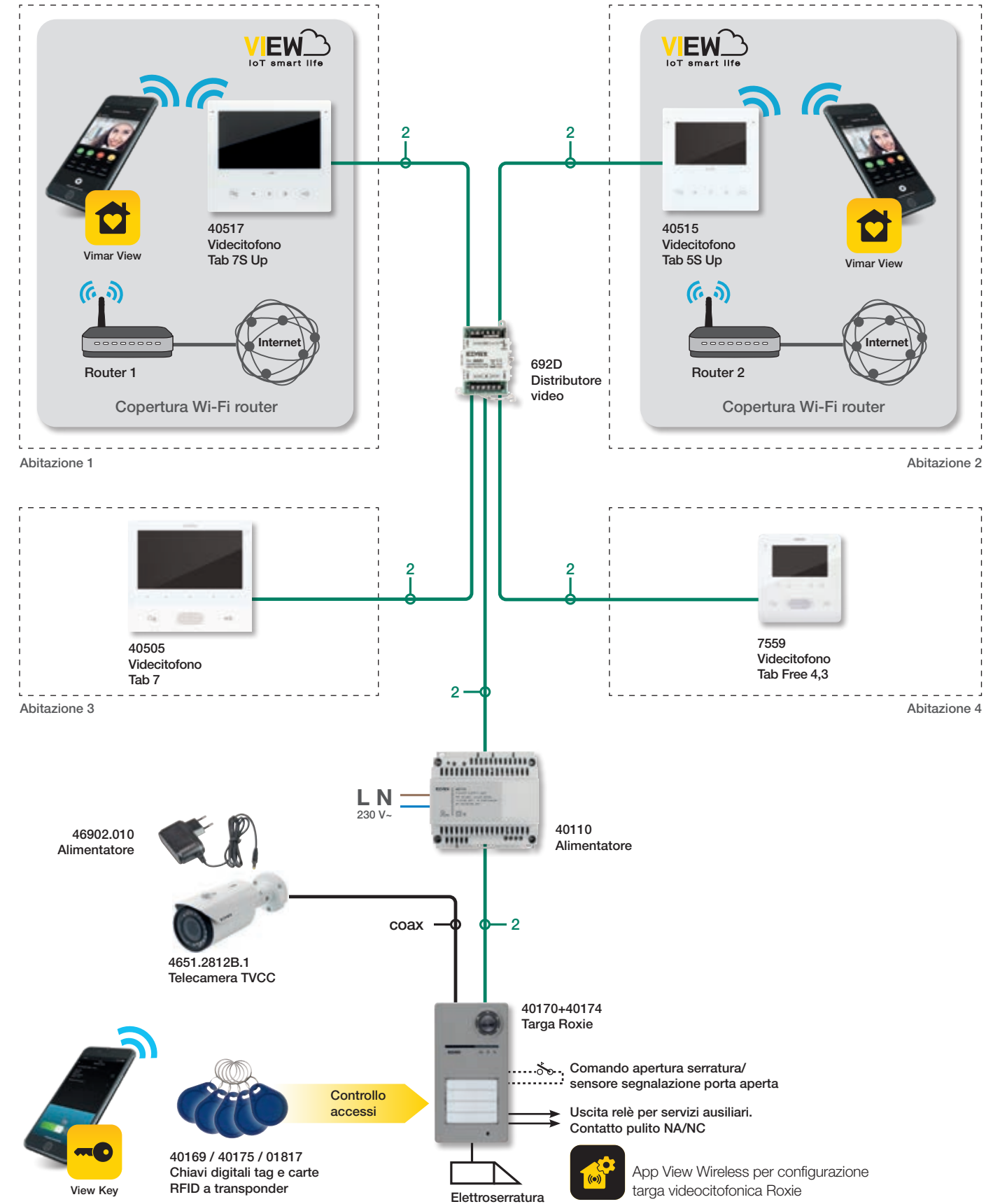
01817

Villa monofamiliare con impianto videocitofonico.



Nota: per maggiori dettagli (sezione cavi, distanze tra dispositivi, configurazione dispositivi, etc.), fare riferimento al manuale specialistico videocitofonia Due Fili Plus disponibile sul sito web www.vimar.com.

Quadrifamiliare con impianto videocitofonico.



Nota: per maggiori dettagli (sezione cavi, distanze tra dispositivi, configurazione dispositivi, etc.), fare riferimento al manuale specialistico videocitofonia Due Fili Plus disponibile sul sito web www.vimar.com.

Scegli il tuo servizio **vimar.com**

Mettiamo a disposizione via web una piattaforma di servizio, completa ed esaustiva, dedicata ai professionisti che possono qui trovare la risposta a qualsiasi loro esigenza.

- > **Documentazione.** Cataloghi e brochure a vostra disposizione da scaricare e consultare.
- > **Videotutorial** che illustrano in pochi passaggi come installare o configurare un prodotto.
- > **Software** per la preventivazione e la progettazione.
- > **Formazione:** corsi in presenza e on line per approfondire le nostre soluzioni d'impianto, dai sistemi Smart Home & Building al sistema di videocitofonia.
- > **Novità di prodotto** e importanti notizie del nostro settore. Newsletter e consultazione del nostro house organ Vimar Point.
- > **Referenze.** Progetti in tutto il mondo, dal residenziale al terziario, dagli hotel agli yacht, dalle strutture storiche a quelle sanitarie.
- > **Supporto:** Servizio di Assistenza Clienti, Centri di Assistenza Tecnica dislocati su tutto il territorio nazionale.

ASSISTENZA CLIENTI
0424 488 500



Energia Positiva. Insieme

