

## 32121.x - 32123.x - 32124.x - 32144.x

- 32121.x:** Apparecchio di comando XT standard KNX a 2 pulsanti, configurazione anche come 1 pulsante basculante, LED con funzione di stato ed individuazione al buio con regolazione di intensità, matrice LED centrale per personalizzazione simboli o animazione - 1 modulo frontale
- 32123.x:** Apparecchio di comando XT standard KNX a 2 pulsanti, configurazione anche come 1 pulsante basculante, funzione proximity, matrice LED con funzione di stato o per animazione scenario ed individuazione al buio con regolazione di intensità, matrice LED centrale per personalizzazione simboli o animazione - 1 modulo frontale
- 32124.x:** Apparecchio di comando XT standard KNX a 4 pulsanti indipendenti, funzione proximity, LED con funzione di stato ed individuazione al buio con regolazione di intensità - 1 modulo frontale
- 32144.x:** Apparecchio di comando XT standard KNX a 4 pulsanti indipendenti con simboli CLIMA retroilluminabili e individuazione al buio con regolazione di intensità - 1 modulo frontale

**CARATTERISTICHE.**

- Alimentazione: fornita da supporto XT elettrificato art. 32602.x, 32603.x, 32604.x, 32613.x o 32614.x e relativo nodo art. 32101
- Assorbimento massimo dal BUS:
  - 32121.x: 7,5 mA
  - 32123.x, 32124.x, 32144.x: 12,5 mA
- LED rosso e pulsante di configurazione/reset
- Temperatura di funzionamento: -5 °C ÷ +45 °C (uso interno)
- Occupi 1 modulo frontale da 30,5 mm
- Livelli di luminosità in standby selezionabili dai relativi parametri
- Connessione posteriore al supporto elettrificato 32602.x, 32603.x, 32604.x, 32613.x o 32614.x
- Grado di protezione: IP20

	art. 32121.x	art. 32123.x	art. 32124.x	art. 32144.x
2 pulsanti configurabili anche come 1 basculante	✓	✓		
Matrice centrale di LED bianchi per simboli programmabili o animazione	✓	✓		
Slider verticale di LED bianchi per animazione	✓	✓		
2 LED bianchi superiore e inferiore per indicazione di stato	✓			
Matrici di LED bianchi superiore e inferiore per simboli programmabili per indicazione di stato o per animazione		✓		
4 pulsanti			✓	✓
4 LED bianchi in corrispondenza dei pulsanti per indicazioni di stato			✓	
4 simboli CLIMA retroilluminabili in corrispondenza dei pulsanti per indicazioni di stato del Multisensore				✓
Funzione proximity		✓	✓	

**CONFIGURAZIONE.**

La configurazione del dispositivo, dell'indirizzo fisico e dei parametri avviene mediante il software ETS.  
Tutti i database ETS aggiornati sono scaricabili dalla sezione "Software" del sito [www.vimar.com](http://www.vimar.com).

**REGOLE DI INSTALLAZIONE.**

- L'installazione deve essere effettuata da personale qualificato con l'osservanza delle disposizioni regolanti l'installazione del materiale elettrico in vigore nel paese dove i prodotti sono installati.
- Il dispositivo va installato su supporti XT elettrificati da:
  - 2 moduli art. 32602.x (per scatola 2 moduli)
  - 3 moduli art. 32603.x e 32613.x (per scatola rettangolare 3 moduli)
  - 4 moduli art. 32604.x e 32614.x (per scatola rettangolare 4 moduli)

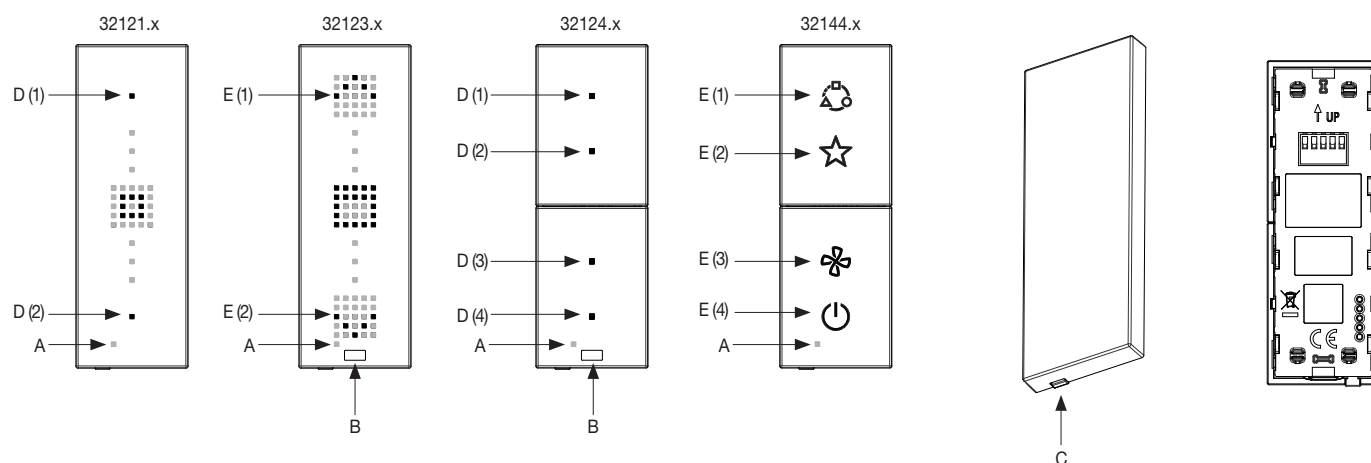
**CONFORMITÀ NORMATIVA.**

Direttiva EMC, Direttiva RoHS.  
Norme EN IEC 60669-2-1, EN 50491-2, EN IEC 63044, EN IEC 63000.  
Regolamento REACH (UE) n. 1907/2006 - art.33. Il prodotto potrebbe contenere tracce di piombo.

**RAEE - Informazione agli utilizzatori**

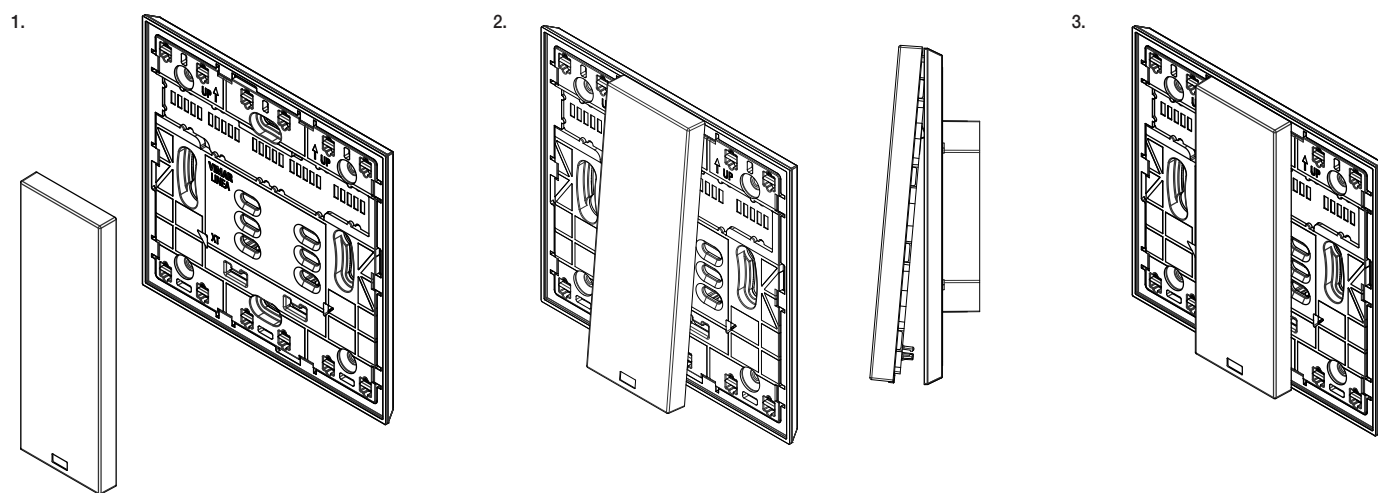
Il simbolo del cassonetto barrato riportato sull'apparecchiatura o sulla sua confezione indica che il prodotto alla fine della propria vita utile deve essere raccolto separatamente dagli altri rifiuti. L'utente dovrà, pertanto, conferire l'apparecchiatura giunta a fine vita agli idonei centri comunali di raccolta differenziata dei rifiuti elettrotecnici ed elettronici. In alternativa alla gestione autonoma, è possibile consegnare gratuitamente l'apparecchiatura che si desidera smaltire al distributore, al momento dell'acquisto di una nuova apparecchiatura di tipo equivalente. Presso i distributori di prodotti elettronici con superficie di vendita di almeno 400 m<sup>2</sup> è inoltre possibile consegnare gratuitamente, senza obbligo di acquisto, i prodotti elettronici da smaltire con dimensioni inferiori a 25 cm. L'adeguata raccolta differenziata per l'avvio successivo dell'apparecchiatura dismessa al riciclaggio, al trattamento e allo smaltimento ambientalmente compatibile contribuisce ad evitare possibili effetti negativi sull'ambiente e sulla salute e favorisce il reimpiego e/o riciclo dei materiali di cui è composta l'apparecchiatura.

32121-32123-32124-32144 .x  
VISTA FRONTALE E POSTERIORE



- A: Led rosso
- B: Sensore di prossimità
- C: Pulsante di configurazione/reset
- D: Pulsante e LED bianco
- E: Pulsante e Matrice di LED bianchi

AGGANCIAMENTO DEL DISPOSITIVO



RIMOZIONE DEL DISPOSITIVO

