

32121.x - 32123.x - 32124.x - 32144.x

32121.x: Appareil de commande XT standard KNX à 2 poussoirs, configuration possible comme 1 poussoir va-et-vient, led avec fonction d'état et de localisation dans l'obscurité, avec réglage de l'intensité, matrice led centrale pour personnalisation des symboles ou animation - 1 module frontal.

32123.x: Appareil de commande XT standard KNX à 2 poussoirs, configuration possible comme 1 poussoir va-et-vient, fonction capteur de proximité, matrice led avec fonction d'état ou pour animation scénario et localisation dans l'obscurité, avec réglage de l'intensité, matrice led centrale pour personnalisation des symboles ou animation - 1 module frontal.

32124.x: Appareil de commande XT standard KNX à 4 poussoirs, fonction capteur de proximité, led avec fonction d'état et localisation dans l'obscurité, avec réglage de l'intensité - 1 module frontal.

32144.x: Appareil de commande XT standard KNX à 4 poussoirs avec symboles CLIMA rétroéclairés et localisation dans l'obscurité, avec réglage de l'intensité - 1 module frontal.

CARACTÉRISTIQUES.

- Alimentation : sur support XT électrifié art. 32602.x, 32603.x, 32604.x, 32613.x ou 32614.x et nœud correspondant art. 32101
- Absorption maximale par le BUS :
 - 32121.x : 7,5 mA
 - 32123.x, 32124.x, 32144.x : 12,5 mA
- LED rouge et poussoir de configuration/réinitialisation
- Température de fonctionnement : -5 °C ÷ +45 °C (usage intérieur)
- Occupe 1 module frontal de 30,5 mm
- Niveaux de luminosité en veille sélectionnables à partir des paramètres correspondants
- Connexion à l'arrière du support électrifié 32602.x, 32603.x, 32604.x, 32613.x ou 32614.x
- Indice de protection : IP20

	Art. 32121.x	Art. 32123.x	Art. 32124.x	Art. 32144.x
2 boutons configurables, y compris comme 1 va-et-vient	✓	✓		
Matrice centrale à leds blanches pour symboles programmables ou animation	✓	✓		
Barre verticale de leds blanches pour animation	✓	✓		
2 leds blanches, supérieure et inférieure, pour l'indication de l'état	✓			
Matrices à leds blanches, supérieure et inférieure, pour symboles programmables pour l'indication de l'état ou pour l'animation		✓		
4 poussoirs			✓	✓
4 leds blanches en correspondance des poussoirs, pour l'indication de l'état			✓	
4 symboles CLIMA rétroéclairés en correspondance des poussoirs, pour l'indication de l'état du thermostat				✓
Fonction lecteur de proximité		✓	✓	

CONFIGURATION.

La configuration du dispositif et de ses paramètres s'effectue par le biais du logiciel ETS (version 5 et suivantes).

Tous les databank ETS à jour peuvent être téléchargés dans la section « Logiciel » du site www.vimar.com.

**CONSIGNES D'INSTALLATION.**

- Le circuit doit être réalisé par des techniciens qualifiés, conformément aux dispositions qui régissent l'installation du matériel électrique en vigueur dans le pays concerné.
- Installer le dispositif sur des supports XT électrifiés avec :
 - 2 modules art. 32602.x (pour boîte 2 modules)
 - 3 modules art. 32603.x et 32613.x (pour boîte rectangulaire 3 modules)
 - 4 modules art. 32604.x et 32614.x (pour boîte rectangulaire 4 modules)

CONFORMITÉ AUX NORMES

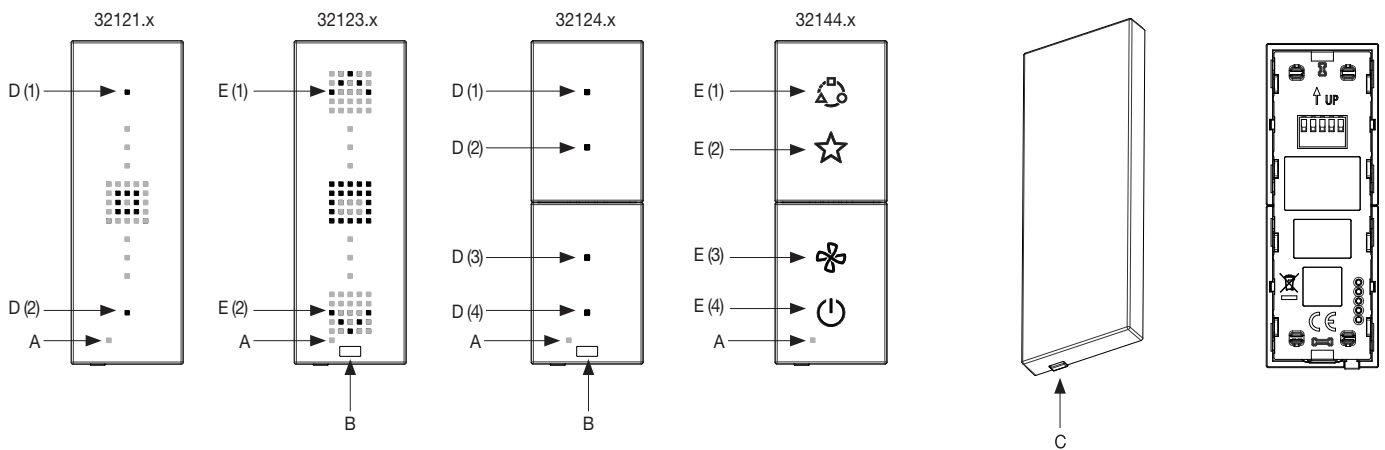
Directive CEM. Directive RoHS

Normes EN IEC 60669-2-1, EN 50491-2, EN IEC 63044, EN IEC 63000.

Règlement REACH (EU) n° 1907/2006 – art.33. Le produit pourrait contenir des traces de plomb.

**DEEE - Informations destinées aux utilisateurs**

Le pictogramme de la poubelle barrée apposé sur l'appareil ou sur l'emballage indique que le produit doit être séparé des autres déchets à la fin de son cycle de vie. L'utilisateur devra confier l'appareil à un centre municipal de tri sélectif des déchets électroniques et électrotechniques. Outre la gestion autonome, le détenteur pourra également confier gratuitement l'appareil qu'il veut mettre au rebut à un distributeur au moment de l'achat d'un nouvel appareil aux caractéristiques équivalentes. Les distributeurs de matériel électronique disposant d'une surface de vente supérieure à 400 m² retirent les produits électroniques arrivés à la fin de leur cycle de vie à titre gratuit, sans obligation d'achat, à condition que les dimensions de l'appareil ne dépassent pas 25 cm. La collecte sélective visant à recycler l'appareil, à le retraiter et à l'éliminer en respectant l'environnement, contribue à éviter la pollution du milieu et ses effets sur la santé et favorise la réutilisation des matériaux qui le composent.

VUE AVANT ET ARRIÈRE

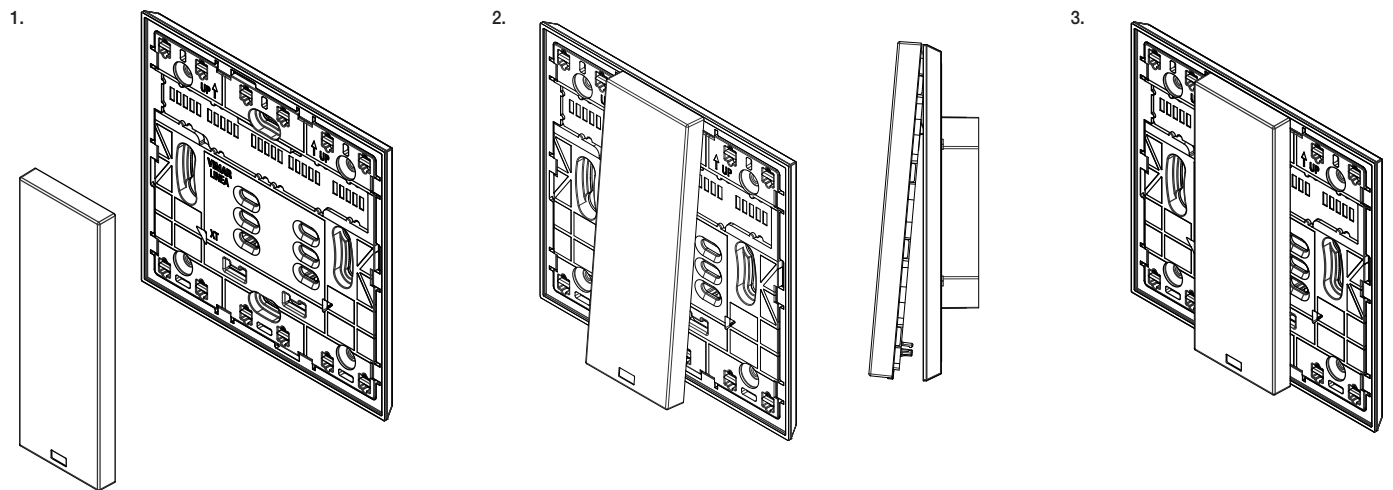
A : Led rouge

B : Capteur de proximité

C : Poussoir de configuration/réinitialisation

D : Poussoir et led blanche

E : Poussoir et Matrice à leds blanches

FIXATION DU DISPOSITIF**DÉMONTAGE DU DISPOSITIF**