

03983 - Module 3entrées 1sortie connecté


Le module relais connecté par arrière support dispose de 3 entrées numériques programmables TBTS et d'1 sortie à relais NO/NF TBTS programmable ; en particulier :

- P, IN1, IN2 sont des entrées pour contacts secs assurant les fonctions ci-après :
 - P (connecté exclusivement à un poussoir) : configuration, réinitialisation ou validation du relais embarqué ;
 - IN1 et IN2 : validation jusqu'à 3 scénarios, en fonction de la combinaison des entrées 0-1, 1-0, 1-1 (sauf cas 0-0) ;
 - IN1 et/ou IN2 : validation de notifications push, commande d'un groupe éclairage/stores à 1 entrée/divers ou interface avec capteurs pour envoyer leur état.
- N.B. pour les stores, utiliser les poussoirs art. xx062 et xx066.
- Sortie à relais contact sec qui, indépendamment de la configuration des entrées, peut être configurée en applications « Éclairage », « Accès » et « Divers ».


Téléchargez depuis les boutiques l'appli View Wireless  sur la tablette/le smartphone que vous utiliserez pour la configuration.

Quand le dispositif est mis sous tension à la première configuration, il est conseillé de rechercher les nouveaux micrologiciels et de les mettre à jour.

Il vous faudra également :

Passerelle art. 30807.x-20597-19597-14597	
	pour la gestion sur smartphone/tablette
Assistants vocaux Amazon Alexa, Google Assistant, Siri (Homekit) éventuellement pour la commande vocale.	

CONFIGURATION VIA Bluetooth®

1. Créez votre compte Installateur sur MyVIMAR (en ligne).
2. Câblez tous les dispositifs de l'installation (déviateurs, relais, thermostats, passerelles, etc.).
3. Lancez l'appli View Wireless et procédez au login à partir des identifiants qui viennent d'être créés.
4. Créez l'installation et les pièces.
5. Associez tous les dispositifs aux pièces à l'exception de la passerelle (à associer en dernier).
Pour associer le module relais :
 - Sélectionnez « Ajouter » , choisissez la pièce où le placer et donnez-lui un nom
 - Sélectionnez  ; validez la connexion Bluetooth sur la tablette/le smartphone et approchez-le du module relais
 - Appuyez sur le poussoir connecté à P et programmez la fonction choisie
6. Définissez les fonctions, les paramètres et les dispositifs accessoires (commande filaire ou radio et fonctions correspondantes) pour chaque dispositif.
7. Transférez la configuration des dispositifs à la passerelle et connectez-la au réseau Wi-Fi.
8. Transférez l'installation à l'Administrateur (qui doit avoir créé son profil sur MyVIMAR).

Pour des informations détaillées, consultez le manuel de l'appli View Wireless, à télécharger sur le site www.vimar.com.

CHARGES PILOTABLES.

- Sortie à contact sec, TBTS (pour piloter uniquement des charges à basse tension tels que les portails/gâches/électrovannes).
 - 4A CA-1, 12/24 Vca
 - 4A CC-1, 12/24 Vcc
 - 0,8A CC-13, 24 Vcc
- CA-1, CC-1 et CC-13 représentent les catégories d'utilisation normalisées qui définissent les valeurs de courant que la sortie doit prendre en charge (norme CEI 947).

RÉINITIALISATION DU MODULE 03983.

La réinitialisation rétablit les paramètres d'usine. Appuyez 30 secondes sur le poussoir connecté à P dans les 5 minutes qui suivent le branchement du dispositif, jusqu'à ce que la led blanche clignote.

CONSIGNES D'INSTALLATION.

- Le circuit et la configuration doivent être réalisés par des techniciens qualifiés, conformément aux dispositions qui régissent l'installation du matériel électrique en vigueur dans le pays concerné.
- La sortie à relais est de type TBTS.
- Procéder à l'installation après avoir mis le circuit hors tension.
- Le dispositif peut être installé dans les boîtes d'encastrement uniquement au niveau de 2 obturateurs adjacents.
- Les conducteurs d'entrée peuvent être rallongés jusqu'à un maximum de 20 m avec un câble à double isolation et d'une section minimale de 0,22 mm².
- Dans les systèmes de contrôle d'accès, prévoir un mode d'urgence pour ouvrir la porte en cas de panne de courant.

IMPORTANT : Les conducteurs du circuit TBTS sont isolés pour une tension nominale de 300 V (norme UL 1061) et peuvent ainsi coexister avec les conducteurs alimentés jusqu'à un maximum de 230 V~. Lors de la réalisation des connexions, assurer l'isolation entre le circuit TBTS et les circuits à tension dangereuse, ainsi que le prescrivent les consignes d'installation.

CARACTÉRISTIQUES.

- Tension nominale d'alimentation : 100-240 V, 50/60 Hz.
- Puissance dissipée : 0,60 W
- Puissance RF transmise : < 100mW (20dBm)
- Gamme de fréquence : 2400-2483,5 MHz
- Bornes : 2 (L et N) de phase et neutre ;
- Entrées :
 - P pilote directement la sortie à relais, met en configuration le dispositif au cours de l'attribution et permet sa réinitialisation.
 - IN1, IN2 pour rappeler un scénario ou pour la signalisation DND via l'interrupteur bipolaire 30016.x-20015.0-19015.0-14015.0+ XX026.DND+ 00936.250.X en condition de « relais inverseur » avec lecteur palier xx462.
- Pour les entrées, utiliser les poussoirs art. xx008-16080-30054-xx052-16083.
- Si le dispositif n'est pas configuré, P pilote la sortie à relais tandis que IN1 et IN2 ne sont pas armées.
- LED RGB signalant l'état de la configuration (clignotant bleu).
- Possibilité d'associer au module 03983 jusqu'à 2 commandes plates (art. 03925) qui permettent de commander l'actuateur ou de valider un ou plusieurs scénarios.
- Le dispositif fait office de nœud répéteur pour les dispositifs à batterie (par exemple, art. 03980).
- Température de fonctionnement : -25 ÷ +55 °C.
- Indice de protection : IP20
- Pilotable via Appli View, assistant vocal Alexa, Google, Siri et Homekit pour le système Bluetooth technology

FONCTIONNEMENT

Le module 03983 permet de :

- rappeler jusqu'à 4 scénarios en fonction de l'état des entrées IN1 et IN2.
- associer la commande plate 30504-03925 qui peut être configurée pour commander l'actuateur embarqué ou pour rappeler un ou plusieurs scénarios.
- ouvrir un passage configuré comme « Accès » ;
- faire office de Contrôle d'Accès via l'appli View Key (comme celles d'un lecteur palier configuré comme « Accès ») ;
- réaliser la fonction de présence en chambre en connectant des capteurs IR ou un radar UWB ou des contacts magnétiques aux deux entrées filaires ;

N.B. Pour les fonctions ci-dessus, consulter le tableau « CONNEXIONS À EFFECTUER PAR TYPE D'APPLICATION ».

La passerelle 30807.x-20597-19597-16497-14597 permet de gérer les fonctions à travers l'Appli View, avec contrôle disponible à travers les assistants vocaux Alexa, Google Assistant et Siri.

Le dispositif est compatible avec Homekit.

Paramétrages.

L'Appli View Wireless permet de configurer les paramètres suivants :

- État de la charge après remise sous tension : off, on ou état précédent (par défaut : état précédent).
- Fonctionnement relais : bi-stable ou monostable (par défaut : bi-stable).
- Temps d'activation monostable (temps minimum d'activation 1 s ; par défaut : 60 s).
- Retard d'activation des scénarios depuis la centrale.

CONFORMITÉ AUX NORMES

Directive RED Directive RoHS.

Normes EN CEI 60669-2-1, EN CEI 63000, EN 301 489-17, EN 300 328, EN 62479.

Vimar S.p.A. déclare que l'équipement radio est conforme à la directive 2014/53/UE. Le texte complet de la déclaration de conformité UE est disponible sur la fiche du produit à l'adresse Internet suivante : www.vimar.com.

Règlement REACH (EU) n° 1907/2006 – art.33. Le produit pourrait contenir des traces de plomb.

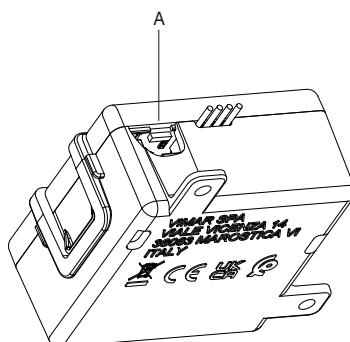
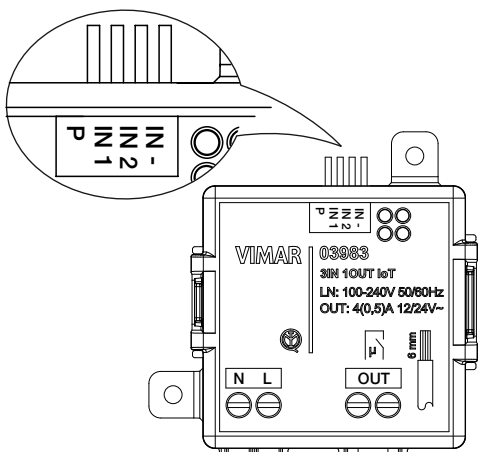


DEEE - Informations destinées aux utilisateurs

Le symbole du bac barré signifie que le produit en fin de vie doit être collecté séparément des autres déchets et envoyé aux centres de collecte agréés conformément aux dispositions nationales des pays de l'UE qui ont transcrit la directive DEEE. Le tri permet de prévenir les nuisances écologiques et sanitaires, de bien gérer la mise au rebut du produit et de ne pas encourir de sanction.
Pour une bonne gestion du produit, vérifiez les dispositions locales en vigueur dans votre pays.

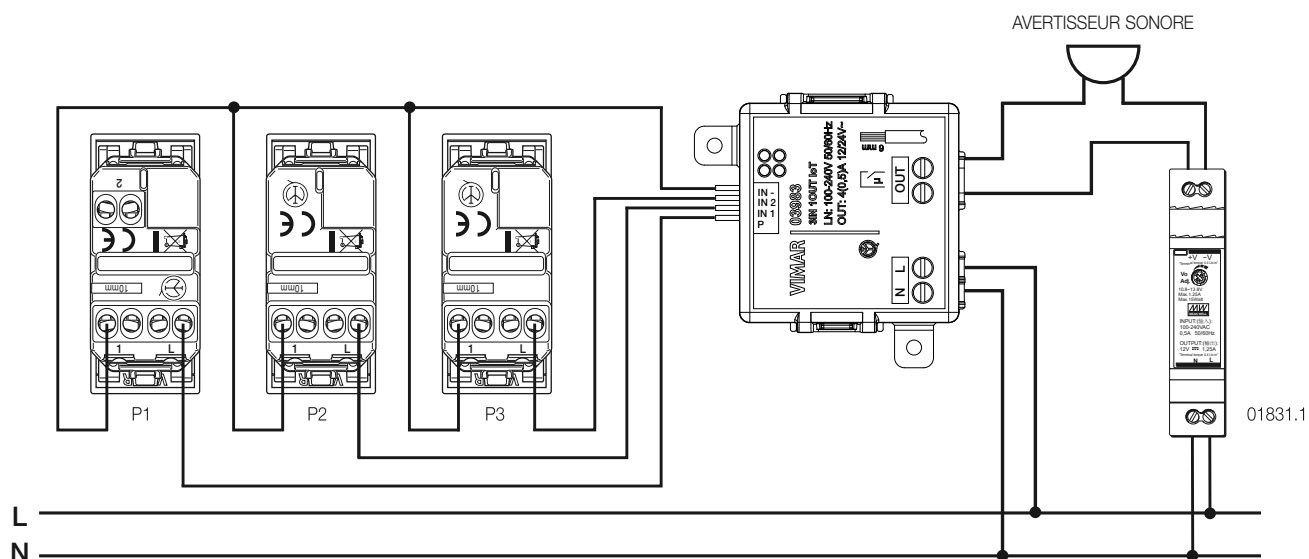
Les logos Apple, iPhone et iPad sont des marques commerciales d'Apple Inc., enregistrées aux États-Unis et dans d'autres pays et régions. App Store est une marque de service d'Apple Inc. Google est une marque de Google LLC. Amazon, Alexa et tous les logos associés sont des marques de Amazon.com, Inc. ou de ses sociétés affiliées.

VUE DE FACE



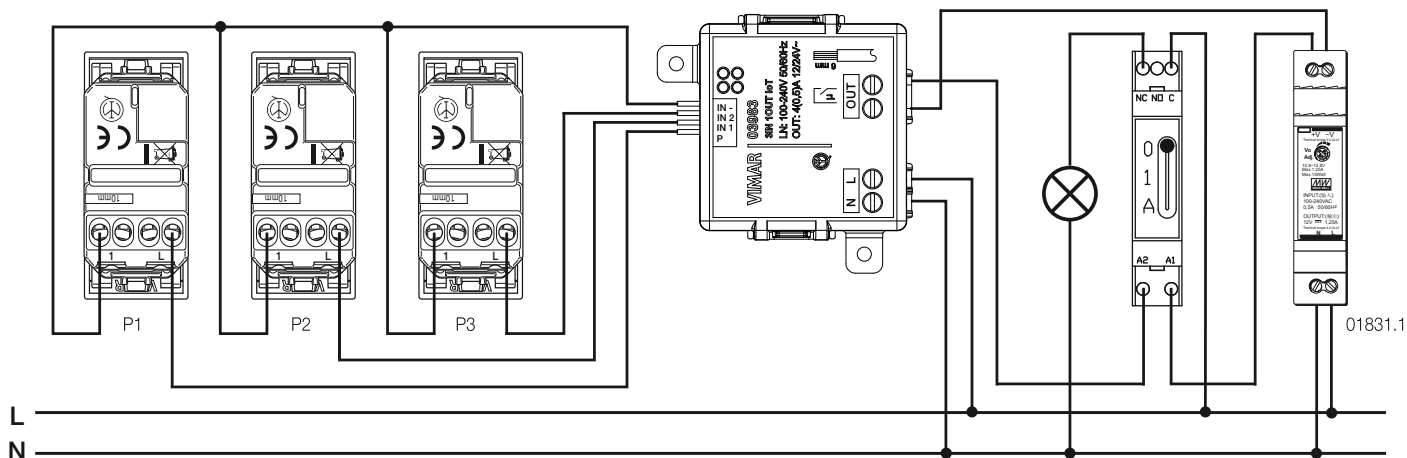
- A : Led de configuration
- N: Neutre
- L : Phase
- OUT : Sortie à relais TBTS NO/NF
- IN- : Commun entrées
- P, IN1, IN2 : Entrées numériques programmables

CONNEXION POUR SIGNAL SONORE ET VALIDATION DE DEUX SCÉNARIOS



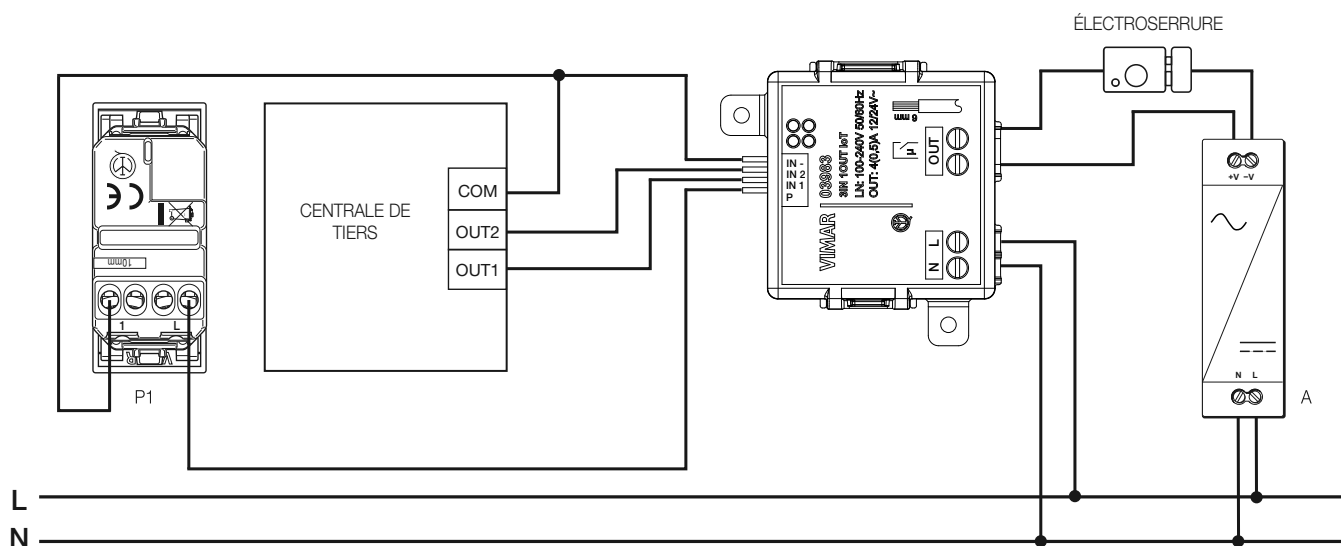
P1 : Poussoir de commande avertisseur sonore (art. 30054-xx052-16083)
 P2, P3 : Poussoir de commande scénario (art. xx008-16080).

CONNEXION POUR COMMANDE ÉCLAIRAGE



P1 : Poussoir de commande lampe
 P2, P3 : Poussoirs de commande pour scénarios

CONNEXION POUR SCÉNARIOS DÉPENDANT DES ENTRÉES



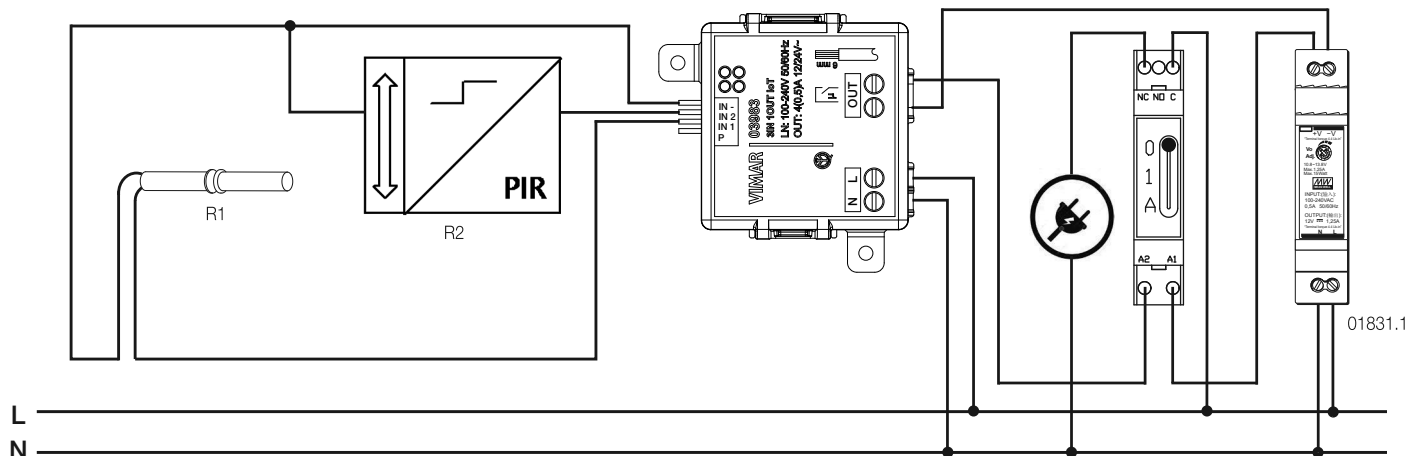
P1 : Poussoir pour ouvre-porte
 A : Alimentation
 Centrale de tiers avec sorties à contact sec : commande scénarios

EXEMPLES DE COMBINAISONS

IN1	IN2	Scénario sélectionné
0	0	Scénario 1 (non utilisé)
0	1	Scénario 2 (par exemple « Entrée »)
1	0	Scénario 3 (par exemple « Sortie »)
1	1	Scénario 4 (par exemple « Relax »)

0 = Ouvert
 1 = Fermé

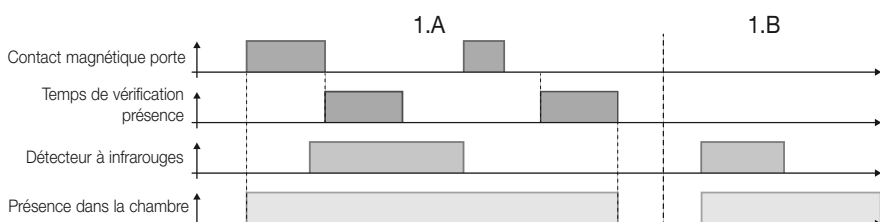
CONNEXION POUR LOGIQUE PRÉSENCE CHAMBRE (exemple avec contacts magnétiques et détecteur IR traditionnel)



R1 : Contact magnétique d'encastrement art. 01820
 R2 : Détecteur IR avec sortie à contact sec

Ce type de connexion permet de configurer le module 03983 comme un capteur logique de présence, avec possibilité de choisir d'utiliser IN1 et IN2 câblés à des dispositifs non connectés ou d'autres capteurs View Wireless (contact magnétique 03980 ou capteur radar 02692) comme entrées.

La logique qui en détermine le fonctionnement est illustrée dans le diagramme ci-après :



Retard temps de vérification présence* = 0

*Il s'agit du retard sur la vérification présence (pendant le « Temps de vérification présence ») pour compenser l'hystérèse des capteurs IR et du radar.

« Présence dans la chambre » représente la sortie du module 03983 qui doit également pouvoir être configurée comme « Actuateur scénario » lorsque le relais s'ouvre et lorsqu'il se ferme (deux actuateurs différents).

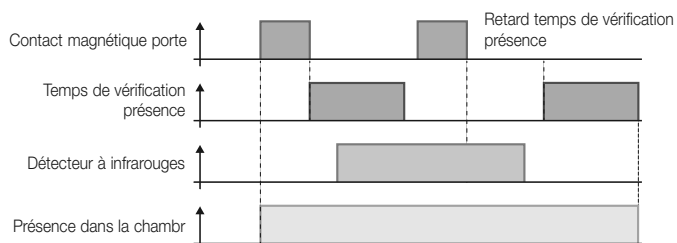
Le relais fonctionne en mode bi-stable (non modifiable).

Le scénario ne doit pas être validé si la porte est fermée (cas 1.B).

Après avoir créé l'application, les paramètres à définir sont « Temps de vérification présence » et « Retard temps de vérification présence ».

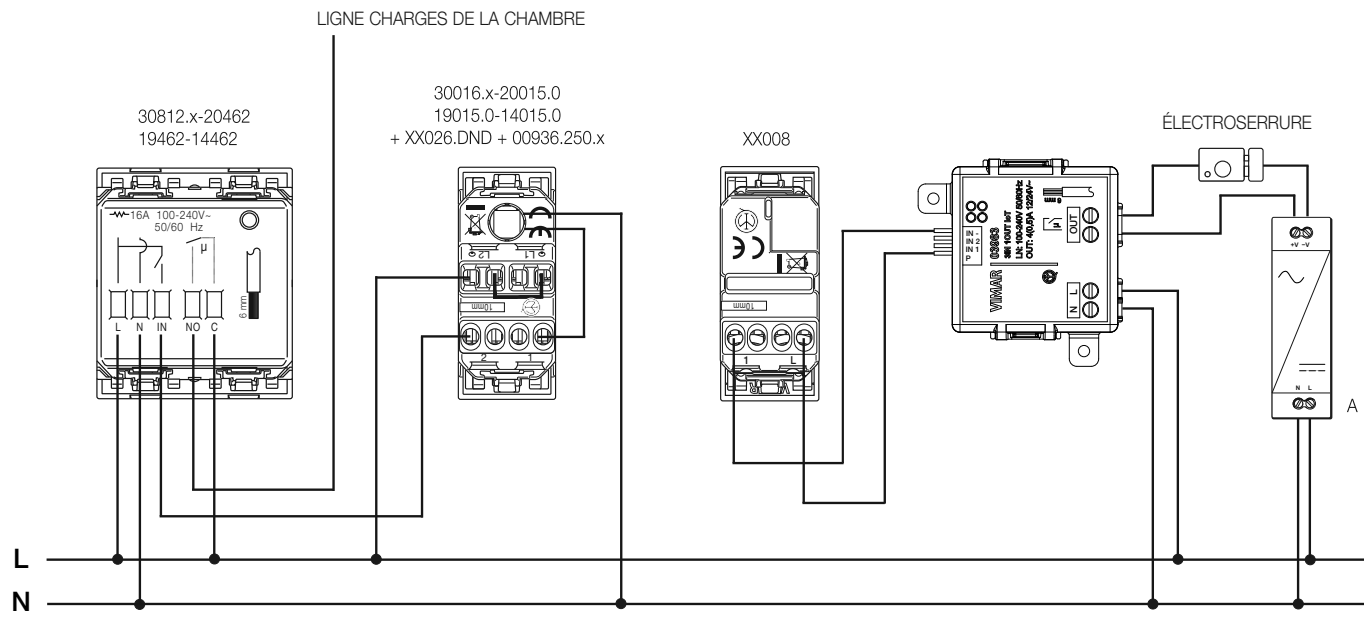
1. Lorsque la chambre est vide et éteinte, en ouvrant la porte, ou le contact magnétique, le système ferme le contact du relais ; de plus, si cette option est sélectionnée, le système valide un scénario choisi parmi les scénarios disponibles.
2. Tant que la porte reste ouverte, la chambre reste validée (contact relais fermé) et l'état des détecteurs de présence n'est pas pris en compte.
3. À la fermeture de la porte, après un temps de retard réglable pour éviter l'hystérèse du détecteur, le « Temps de vérification présence » démarre, au cours duquel l'état du détecteur IR est détecté.
4. Si les détecteurs captent au moins un mouvement ou au moins une fois la présence d'une personne pendant le « Temps de vérification présence », la présence est confirmée. Le « Temps de vérification présence » s'arrête et les informations qui proviennent des capteurs ne sont plus prises en compte. Au contraire, si aucun mouvement ou présence n'est détecté au cours du « Temps de vérification présence », une fois le temps expiré, le contact du relais s'ouvre et, si l'option est sélectionnée, un scénario de OFF choisi parmi les scénarios disponibles se déclenche.
5. La situation reste inchangée (client présent ou client absent) jusqu'à la réouverture de la porte, ce qui fait redémarrer le cycle.
6. Si le relais est déjà activé à l'ouverture de la porte, avec le contact fermé (présence dans la chambre déjà confirmée), rien d'autre ne se produit ; aucun scénario ne se déclenche.
7. Si plusieurs personnes se trouvent dans la chambre et une personne sort en déclenchant le cycle alors que la deuxième personne n'est pas détectée parce qu'elle reste immobile ou n'est pas détectable (elle pourrait par exemple être au lit), la chambre s'éteint. Dans ce cas, à la première détection de mouvement/présence, il suffit que le relais se ferme pour déclencher le cycle (présence confirmée sans déclenchement du scénario) jusqu'à la prochaine fermeture de la porte et nouveau cycle de contrôle.

Si le « Retard temps de vérification présence » est réglé sur une valeur supérieure à 0, le diagramme devient le suivant :



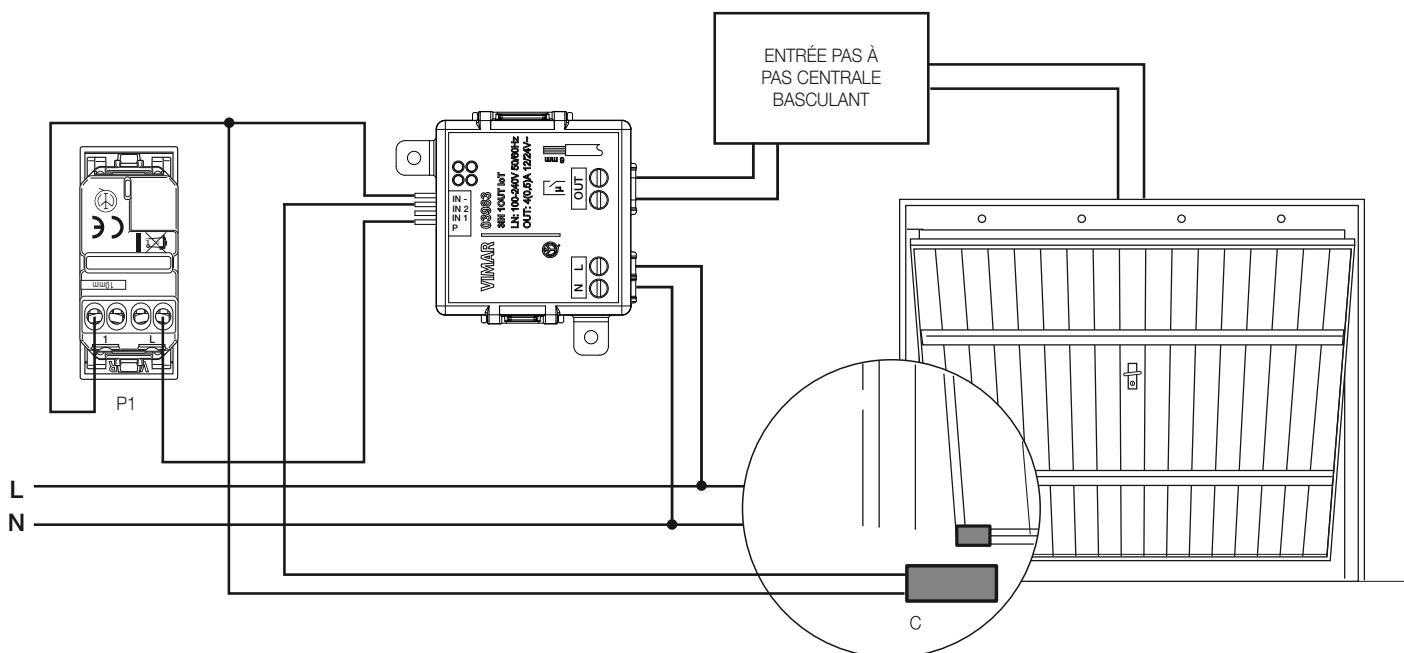
N.B. Tous les paramètres sont définis à travers l'appli View Wireless.

CONNEXION POUR LA SIGNALISATION DND VIA INTERRUPTEUR BIPOLAIRE EN CAS DE « RELAIS INVERSEUR » AVEC LECTEUR PALIER



A : Alimentation

CONNEXION POUR OUVERTURE PORTAIL BASCULANT



C : Contact magnétique pour protection de portails basculants, sectionnels et de rideaux roulants (art. 01824).

N.B. Il est également possible d'obtenir l'ouverture à travers l'appli View Key.

CONNEXIONS À RÉALISER PAR TYPE D'APPLICATION					
Champ d'application	P	IN1	IN2	OUT	Remarques
Éclairage, Divers	Poussoir pour lampe	Commande Charge 1	Commande Charge 2	Lampe	Charges 1 et 2 : charges génériques IN1 et IN2 : par exemple 30008.x ou 30000.x
Accès et présences (ouverture d'une gâche) + Scénarios	Poussoir pour ouvre-porte	Scénario 1	Scénario 2	Électroserrure TBTS	Porte avec électroserrure TBTS. Ouverture via appli View. IN1 et IN2 : par exemple poussoir art. 30008.x
Lecteur virtuel contrôle d'accès + Scénarios	Poussoir pour ouvre-porte	Scénario 1	Scénario 2	Électroserrure TBTS	Porte avec électroserrure TBTS. Ouverture via appli View Key ou en mode local avec P. IN1 et IN2 : par exemple poussoir art. 30008.x
Logique Présence Chambre	-	Contacts magnétiques filaires By-alarm Plus ou contact radio art. 03980	Capteur IR filaire ou capteur Radar art. 02692	Relais Contrôle des charges chambre	Logique Présence Chambre Intégrée
Centrale de chambre pour gestion des scénarios + Ouvre-porte	Poussoir pour ouvre-porte	IN1	IN2	Électroserrure TBTS	Porte avec électroserrure TBTS. Ouverture via appli View. IN1 et IN2 : sortie Centrale chambre de tiers. Scénarios : scénarios dépendant de l'état de IN1 et IN2
Centrale Grille et Porte basculante	Poussoir d'ouverture grille	Contact magnétique grille	Contact magnétique porte basculante	Électroserrure TBTS sur grille	Grille avec électroserrure TBTS. Ouverture via appli View. État de la grille et de la porte basculante sur appli View. Notification push à l'ouverture/fermeture contact IN1 et/ou IN2. Validation scénario à l'ouverture/fermeture contact IN1 et/ou IN2.
Centrale Grille et Capteurs	Poussoir ouverture grille	Capteur A	Capteur B	Électroserrure TBTS sur grille	Grille avec électroserrure TBTS. Ouverture via appli View. État capteurs sur appli View. Notification push à l'ouverture/fermeture Capteur A et/ou B Validation scénario à l'ouverture/fermeture Capteur A et/ou B