

32121.x - 32123.x - 32124.x - 32144.x

- 32121.x:** Dispositivo de mando XT estándar KNX con 2 pulsadores, configurable también con 1 pulsador basculante, LED con función de estado y visibilidad en la oscuridad con regulación de intensidad, matriz LED central para personalización de símbolos o animación - 1 módulo frontal.
- 32123.x:** Dispositivo de mando XT estándar KNX con 2 pulsadores, configurable también con 1 pulsador basculante, función Proximity, matriz LED con función de estado o para animación de escenario y visibilidad en la oscuridad con regulación de intensidad, matriz LED central para personalización de símbolos o animación - 1 módulo frontal.
- 32124.x:** Dispositivo de mando XT estándar KNX con 4 pulsadores, función Proximity, LED con función de estado y visibilidad en la oscuridad con regulación de intensidad - 1 módulo frontal.
- 32144.x:** Dispositivo de mando XT estándar KNX con 4 pulsadores con símbolos de CLIMATIZACIÓN retroiluminables y visibilidad en la oscuridad con regulación de intensidad - 1 módulo frontal.

CARACTERÍSTICAS.

- Alimentación: suministrada por soporte XT electrificado art. 32602.x, 32603.x, 32604.x, 32613.x o 32614.x y correspondiente nodo art. 32101
- Absorción máxima por BUS:
 - 32121.x: 7,5 mA
 - 32123.x, 32124.x, 32144.x: 12,5 mA
- LED rojo y botón de configuración/reset
- Temperatura de funcionamiento: -5 °C ÷ +45 °C (uso interno)
- Ocupa 1 módulo frontal de 30,5 mm
- Niveles de luminosidad en stand-by seleccionables con los parámetros correspondientes
- Conexión trasera al soporte electrificado 32602.x, 32603.x, 32604.x, 32613.x o 32614.x.
- Grado de protección: IP20

	art. 32121.x	art. 32123.x	art. 32124.x	art. 32144.x
2 botones configurables también como 1 basculante	✓	✓		
Matriz central de LEDs blancos para símbolos programables o animación	✓	✓		
Cursor vertical de LEDs blancos para animación	✓	✓		
2 LEDs blancos superior e inferior para indicación de estado	✓			
Matrices de LEDs blancos superior e inferior para símbolos programables para indicación de estado o animación		✓		
4 botones			✓	✓
4 LEDs blancos al lado de los botones para indicación de estado			✓	
4 símbolos CLIMATIZACIÓN retroiluminables al lado de los botones para indicaciones de estado del termostato				✓
Función Proximity		✓	✓	

CONFIGURACIÓN.

El dispositivo y sus parámetros se configuran mediante el software ETS (versión 5 y superiores).

Para poner en marcha la configuración del dispositivo y asignar la dirección física, pulse el botón de configuración; el LED rojo permanece encendido fijo durante toda la operación.

Todas las bases de datos ETS actualizadas se pueden descargar de la sección "Software" del sitio www.vimar.com.


NORMAS DE INSTALACIÓN.

- La instalación debe ser realizada por personal cualificado cumpliendo con las disposiciones en vigor que regulan el montaje del material eléctrico en el país donde se instalen los productos.
- El dispositivo se debe montar en soportes XT electrificados de:
 - 2 módulos art. 32602.x (para caja de 2 módulos)
 - 3 módulos art. 32603.x y 32613.x (para caja rectangular de 3 módulos)
 - 4 módulos art. 32604.x y 32614.x (para caja rectangular de 4 módulos)

CONFORMIDAD A LAS NORMAS.

Directiva sobre compatibilidad electromagnética. Directiva sobre restricciones a la utilización de determinadas sustancias peligrosas en aparatos eléctricos y electrónicos.

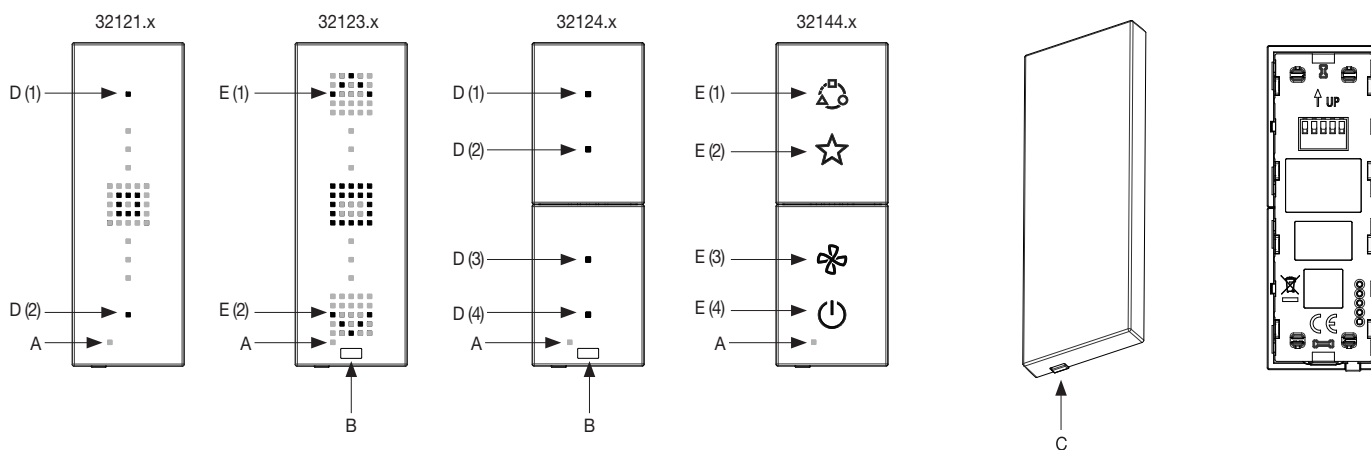
Normas EN IEC 60669-2-1, EN 50491-2, EN IEC 63044 y EN IEC 63000.

Reglamento REACH (UE) n. 1907/2006 – art. 33. El producto puede contener trazas de plomo.


RAEE - Información a los usuarios

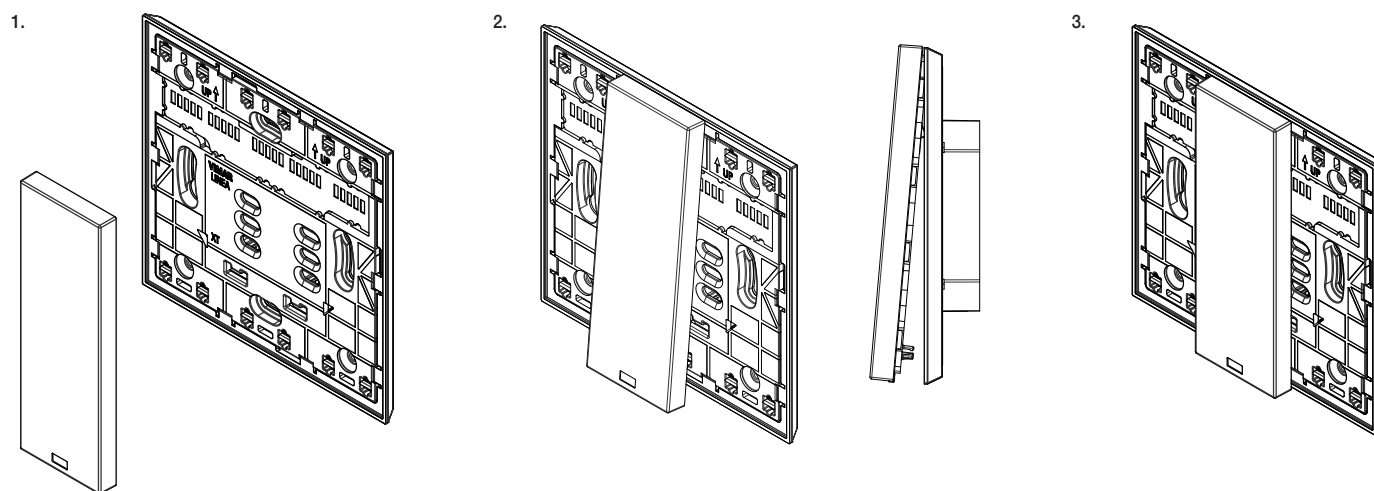
El símbolo del contenedor tachado que aparece en el equipo o su envase indica que al final de su vida útil el mismo no debe desecharse junto con otros residuos. Al final de su vida útil, el usuario deberá entregar el equipo a un centro de recogida de residuos electrónicos y electrónicos. También puede entregar gratuitamente el equipo usado al establecimiento donde compre un nuevo equipo de tipo equivalente. En los establecimientos de distribución de equipos electrónicos con una superficie de venta de al menos 400 m² es posible entregar gratuitamente, sin obligación de compra, productos electrónicos usados de tamaño inferior a 25 cm. La recogida selectiva de estos residuos facilita el reciclaje del aparato y sus componentes, permite su tratamiento y eliminación de forma compatible con el medio ambiente y evita posibles efectos perjudiciales para la naturaleza y la salud de las personas.

VISTA FRONTAL Y TRASERA



- A: LED rojo
- B: Sensor de proximidad
- C: Botón de configuración/reset
- D: Botón y LED blanco
- E: Botón y matriz de LEDs blancos

ENGANCHE DEL DISPOSITIVO



DESENGANCHE DEL DISPOSITIVO

