

## 03983 - Módulo 3 entradas 1 salida conectado

El módulo relé conectado detrás de otro dispositivo cuenta con 3 entradas digitales programables SELV y 1 salida de relé NO/NC SELV programable; en particular:

- P, IN1, IN2 son entradas para contactos libres de tensión con las siguientes funcionalidades:
  - P (conectado exclusivamente a un pulsador): configuración, reset o activación del relé incluido;
  - IN1 e IN2: activación de hasta 3 escenarios, en función de la combinación de las entradas 0-1, 1-0, 1-1 (salvo el caso 0-0);
  - IN1 y/o IN2: activación de notificaciones push, accionamiento de un grupo luces/persianas de 1 entrada/varias o conexión por interfaz con sensores para enviar su estado.


NOTA. para las persianas, se deben utilizar los pulsadores art. xx062 y xx066.

- Salida de relé contacto libre de tensión que, con independencia de la configuración de las entradas, se puede configurar en aplicaciones "Luces", "Accesos" y "Varios".



Descargue la aplicación View Wireless  en la tablet o el smartphone que vaya a utilizar para la configuración.

Cuando se conecta el dispositivo para la primera configuración, se recomienda buscar si hay nuevo firmware y realizar la actualización.

Además, se precisa:

|                                                                                                                                         |
|-----------------------------------------------------------------------------------------------------------------------------------------|
| Gateway art. 30807.x-20597-19597-14597                                                                                                  |
| Aplicación View  para el control por smartphone/tablet |
| Asistentes de voz Amazon Alexa, Google Assistant, Siri (Homekit) para el posible comando de voz.                                        |

### CONFIGURACIÓN EN Bluetooth®

1. Cree su cuenta Instalador en MyVIMAR (online).
2. Cablee todos los dispositivos de la instalación (conmutadores, relés, termostatos, gateways, etc.).
3. Abra la aplicación View Wireless e inicie sesión con las credenciales recién creadas.
4. Cree la instalación y los entornos.
5. Asocie todos los dispositivos a los entornos, excepto el gateway (debe asociarse por último).  
Para asociar el módulo relé:
  - Seleccione "Agregar" () , elija el entorno donde se vaya a colocar y asígnele un nombre
  - Seleccione  : active la conexión Bluetooth en la tablet/smartphone y acerque al módulo de relé
  - Pulse el pulsador conectado a P y configure la función a realizar
6. Por cada dispositivo, configure las funcionalidades, los parámetros y los posibles dispositivos accesorios (mando cableado o por radio y funcionalidad correspondiente).
7. Transfiera la configuración de los dispositivos al gateway y conéctelo a la red Wi-Fi.
8. Transfiera la instalación al usuario administrador (que debe haber creado su perfil en MyVIMAR).

Para los detalles, consulte el manual de la aplicación View Wireless que se puede descargar de [www.vimar.com](http://www.vimar.com).

### CARGAS CONTROLABLES.

- Salida con contacto libre de tensión, SELV (para controlar sólo cargas de baja tensión como cancelas/cerraduras/electroválvulas).
  - 4A CA-1, 12/24 Vca
  - 4A CC-1, 12/24 Vcc
  - 0,8A CC-13, 24Vcc

CA-1, CC-1 y CC-13 representan las categorías de empleo normalizadas, que determinan los valores de corriente, que la salida debe soportar (norma IEC 947).

### RESET DEL MÓDULO 03983.

Con el reset se restauran las condiciones de fábrica. En el plazo de 5 minutos después de conectar la alimentación, pulse durante 30 s el pulsador conectado a P hasta el parpadeo del led blanco.

### NORMAS DE INSTALACIÓN.

- La instalación y la configuración deben ser realizadas por personal cualificado cumpliendo con las disposiciones en vigor que regulan el montaje del material eléctrico en el país donde se instalen los productos.
- La salida de relé es de tipo SELV.
- El montaje debe realizarse con la instalación sin alimentar.
- El dispositivo puede instalarse en las cajas de empotrar solamente a nivel de 2 tapas ciegas adyacentes.
- Los conductores de las entradas pueden prolongarse hasta un máximo de 20 m mediante un cable, equipado con doble aislamiento y con una sección mínima de 0,22 mm<sup>2</sup>.
- En las instalaciones de control de accesos, se debe contemplar una modalidad de emergencia para apertura de puertas en caso de ausencia de energía eléctrica.

**IMPORTANTE:** los conductores del circuito SELV están aislados para una tensión nominal de 300 V (norma UL 1061) y por consiguiente pueden coexistir con los conductores alimentados hasta un máximo de 230 V~. Al realizar las conexiones, debe prestarse atención para mantener el aislamiento entre el circuito SELV y los circuitos con tensión peligrosa según establecen las normas de montaje.

### CARACTERÍSTICAS.

- Tensión nominal de alimentación: 100-240 V~, 50/60 Hz.
- Potencia disipada: 0,60 W
- Potencia RF transmitida: < 100 mW (20 dBm)
- Rango de frecuencia: 2400-2483,5 MHz
- Bornes: 2 (L y N) para fase y neutro;
- Entradas:
  - P controla directamente la salida de relé, sitúa en configuración el dispositivo durante la vinculación y permite su reset.
  - IN1, IN2 para activación de escenarios o para señalización DND mediante interruptor bipolar 30016.x-20015.0-19015.0-14015.0+ XX026.DND+ 00936.250.X en caso de "cruce de relés" con lector fuera de la puerta xx462.
- Para las entradas utilice los pulsadores art. xx008-16080-30054-xx052-16083.
- Si el dispositivo no se ha configurado, P controla la salida de relé, mientras que IN1 e IN2 no están activos.
- LED RGB que indica el estado de la configuración (parpadeo azul).
- Al módulo 03983, se pueden asociar hasta 2 mandos planos (art. 03925), que permiten controlar el actuador o activar uno o varios escenarios.
- El dispositivo funciona como nodo repetidor para los productos a batería (por ejemplo, art. 03980).
- Temperatura de funcionamiento: -25 ÷ +55 °C.
- Grado de protección: IP20
- Controlable con aplicación View, asistente de voz Alexa, Google, Siri y Homekit para sistema con tecnología Bluetooth

### FUNCIONAMIENTO

El módulo 03983 permite:

- activar hasta 4 escenarios en función del estado de las entradas IN1 e IN2.
- asociar el mando plano 30504-03925, que se puede configurar para controlar el actuador incorporado o activar un escenario o varios.
- abrir un acceso configurado como "Accesos";
- efectuar las funcionalidades de Control de accesos mediante la aplicación View Key (en un modo análogo a un lector fuera de la puerta configurado como "Accesos");
- realizar la función de presencia en habitación conectando sensores IR o radar UWB o bien contactos magnéticos a las dos entradas cableadas;

NOTA. Para las funcionalidades anteriores, consulte la tabla "CONEXIONES QUE EFECTUAR POR TIPO DE APLICACIÓN".

A través del gateway 30807.x-20597-19597-16497-14597, las funcionalidades se pueden gestionar mediante la aplicación View; además está disponible el control mediante los asistentes de voz Alexa, Google Assistant y Siri.

El dispositivo es compatible con Homekit.

### Ajustes.

Con la aplicación View Wireless se pueden configurar los siguientes parámetros:

- Estado de la carga al restablecer la tensión: apagada, encendida o estado anterior (predeterminado: estado anterior).
- Funcionamiento del relé: biestable o monoestable (predeterminado: biestable).
- Tiempo de activación monoestable (tiempo mínimo de activación 1 s; predeterminado: 60 s).
- Retardo de activación escenarios desde centralita.

### CONFORMIDAD A LAS NORMAS.

Directiva RED. Directiva sobre restricciones a la utilización de determinadas sustancias peligrosas en aparatos eléctricos y electrónicos.

Normas EN IEC 60669-2-1, EN IEC 63000, EN 301 489-17, EN 300 328, EN 62479.

Vimar S.p.A. declara que el equipo radio es conforme a la directiva 2014/53/UE. El texto completo de la declaración de conformidad UE está recogido en la ficha del producto en la siguiente página web: [www.vimar.com](http://www.vimar.com).

Reglamento REACH (UE) n. 1907/2006 – art. 33. El producto puede contener trazas de plomo.

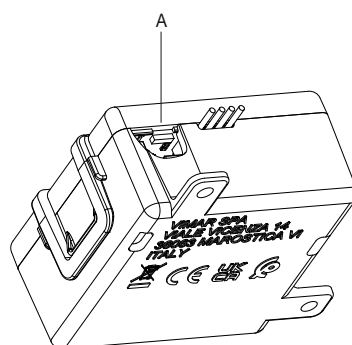
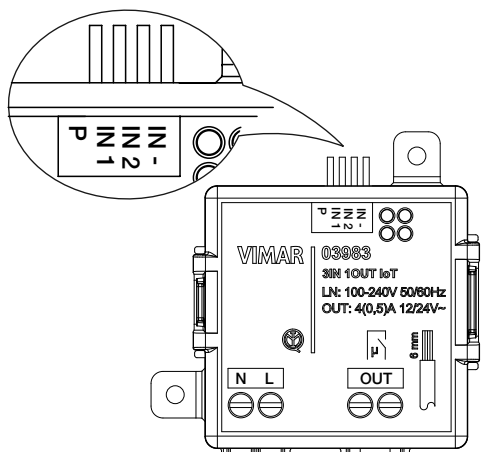


#### RAEE - Información a los usuarios

El símbolo del contenedor de basura tachado indica que el producto, al final de su vida útil, debe recogerse de forma separada de otros residuos y entregarse a centros de recogida autorizados, de conformidad con las leyes nacionales de los países de la UE que aplican la Directiva RAEE. El objetivo es prevenir efectos negativos sobre el medio ambiente y la salud humana, garantizando la correcta gestión del producto como residuo, evitando así su eliminación abusiva sancionada por la ley.  
Para la correcta eliminación del producto, consulte la normativa local de su país.

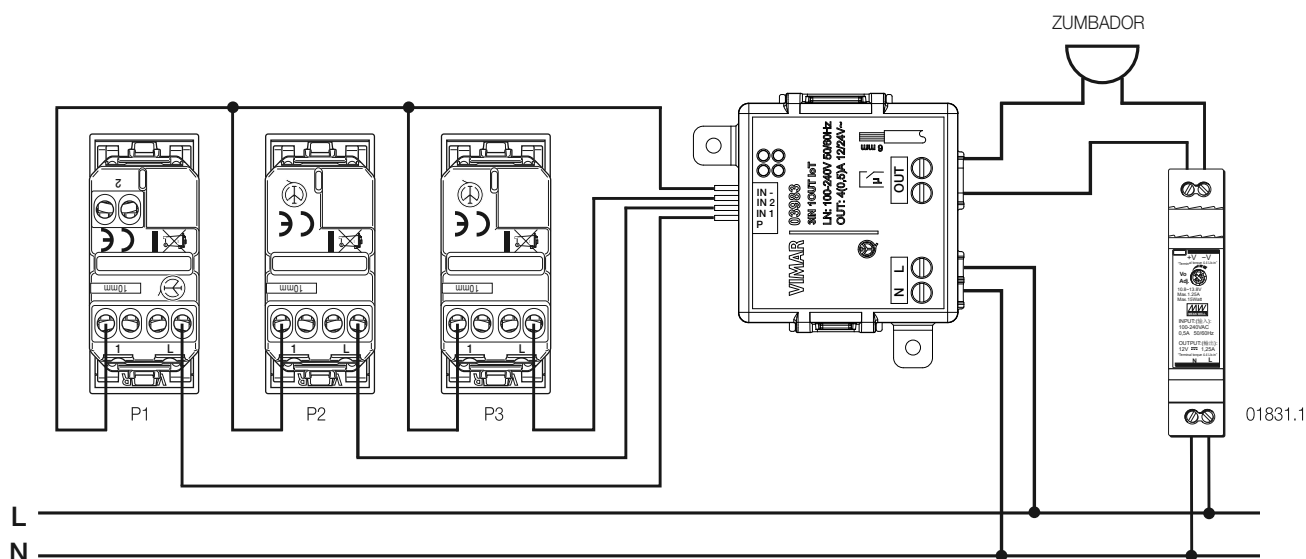
El logotipo Apple, iPhone e iPad son marcas comerciales de Apple Inc., registradas en EE. UU. y otros países y regiones. App Store es una marca de servicio de Apple Inc. Google es una marca de Google LLC. Amazon, Alexa y todos los logotipos correspondientes son marcas de Amazon.com, Inc. o de sus afiliadas.

VISTA FRONTAL



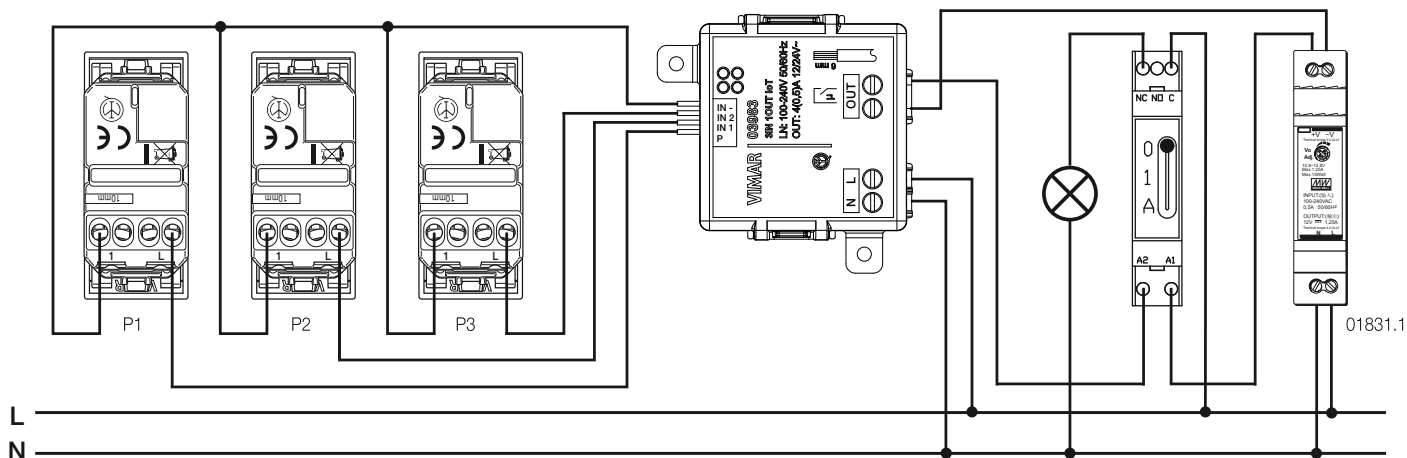
- A: LED de configuración
- N: Neutro
- L: Fase
- OUT: Salida de relé SELV NO/NC
- IN-: Común entradas
- P, IN1, IN2: Entradas digitales programables

CONEXIÓN PARA SEÑALIZACIÓN ACÚSTICA Y ACTIVACIÓN DE DOS ESCENARIOS



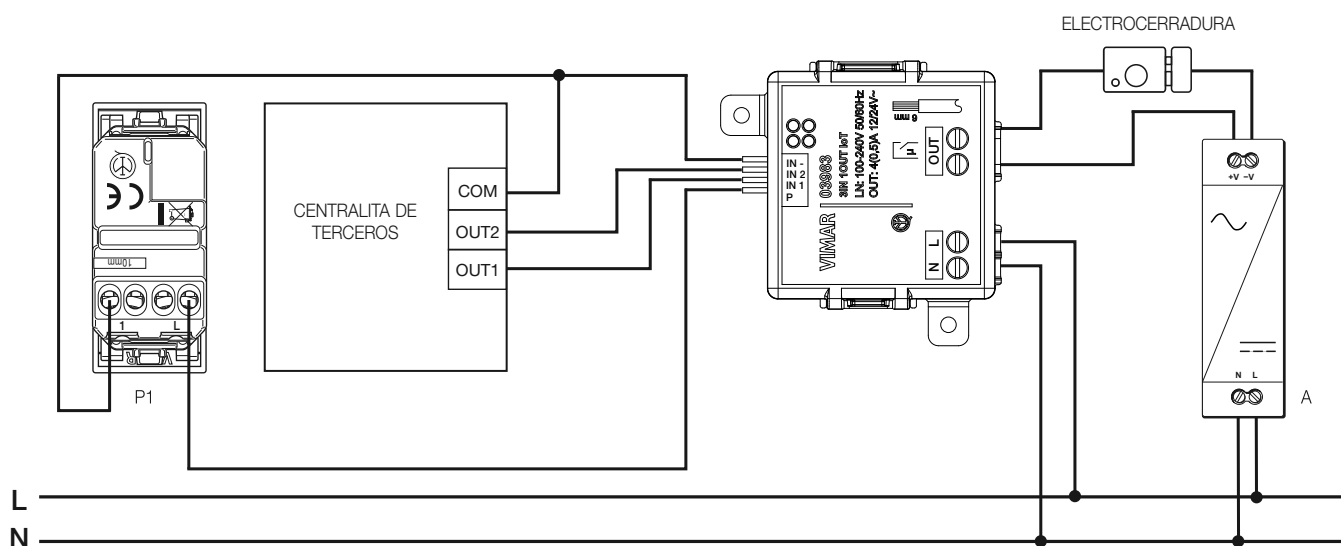
P1: Pulsador de mando zumbador (art. 30054-xx052-16083)  
 P2, P3: Pulsador de mando escenario (art. xx008-16080).

### CONEXIÓN PARA CONTROL DE LUZ



P1: Pulsador mando lámpara  
 P2, P3: Pulsadores de mando para escenarios

### CONEXIÓN PARA ESCENARIOS DEPENDIENTES DE LAS ENTRADAS



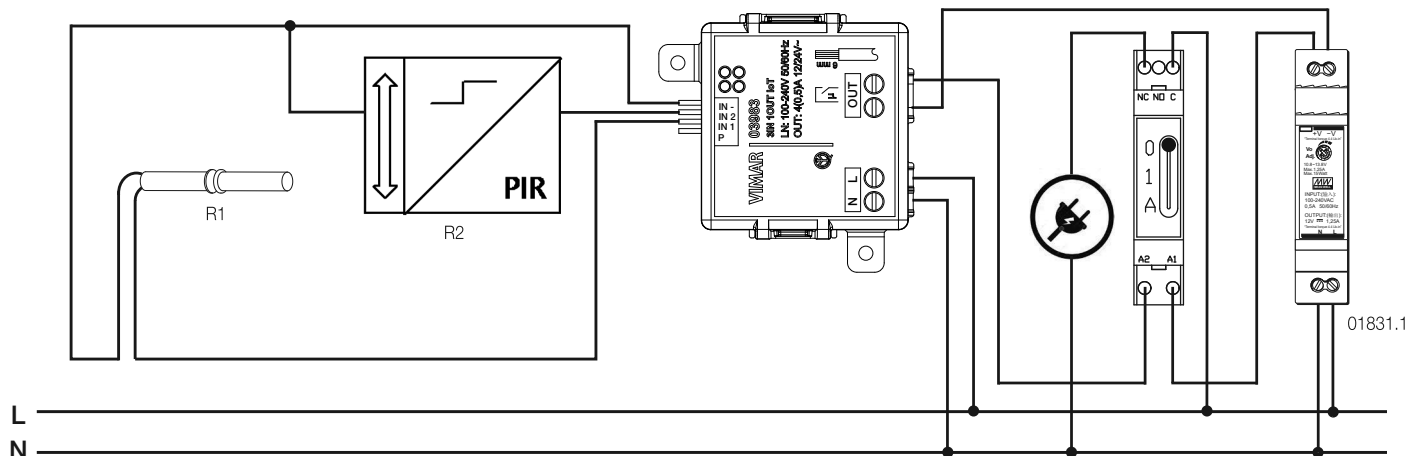
P1: Pulsador para abrepuertas  
 A: Alimentador  
 Centralita de terceros con contacto libre de tensión: mando escenarios

#### EJEMPLOS DE COMBINACIONES

| IN1 | IN2 | Escenario seleccionado               |
|-----|-----|--------------------------------------|
| 0   | 0   | Escenario 1 (no se utiliza)          |
| 0   | 1   | Escenario 2 (por ejemplo, "Entrada") |
| 1   | 0   | Escenario 3 (por ejemplo, "Salida")  |
| 1   | 1   | Escenario 4 (por ejemplo, "Relax")   |

0 = Abierto  
 1 = Cerrado

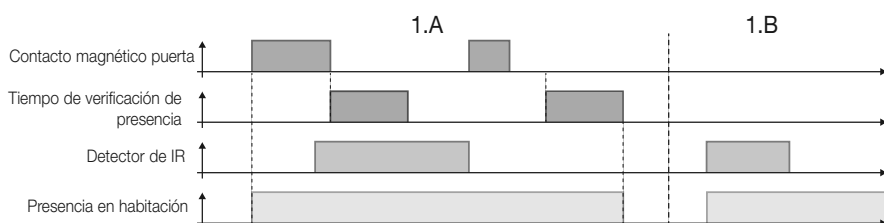
### CONEXIÓN PARA LÓGICA DE PRESENCIA EN HABITACIÓN (ejemplo, con contactos magnéticos y detector de IR tradicional)



R1: Contacto magnético de empotrar art. 01820  
 R2: Detector de IR con salida mediante contacto libre de tensión

Este tipo de conexión permite configurar el módulo 03983 como un sensor lógico de presencia y se puede elegir si usar IN1 e IN2 cableadas con dispositivos no conectados o usar otros sensores View Wireless (contacto magnético 03980 o sensor radar 02692) como entradas.

La lógica, que regula su funcionamiento, se describe en el diagrama siguiente:



Retardo tiempo de verificación de presencia\* = 0

\*Es el retardo en la verificación de presencia (durante el "Tiempo de verificación de presencia") para compensar la histéresis de los sensores IR y radar.

"Presencia en habitación" representa la salida del módulo 03983, que debe poder configurarse también como "Activador escenario" cuando el relé se abre y cuando se cierra (dos activadores diferentes).

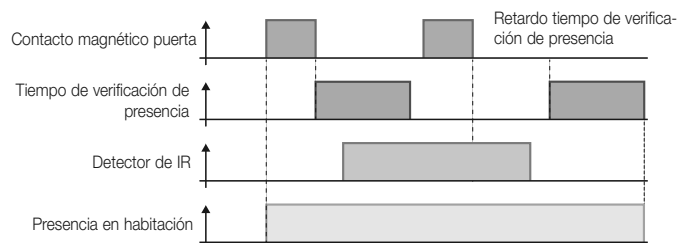
El relé funciona en el modo biestable (no modificable).

El escenario no se debe activar con la puerta cerrada (caso 1.B).

Cuando se ha creado la aplicación, los parámetros que configurar son "Tiempo de verificación de presencia" y "Retardo tiempo de verificación de presencia".

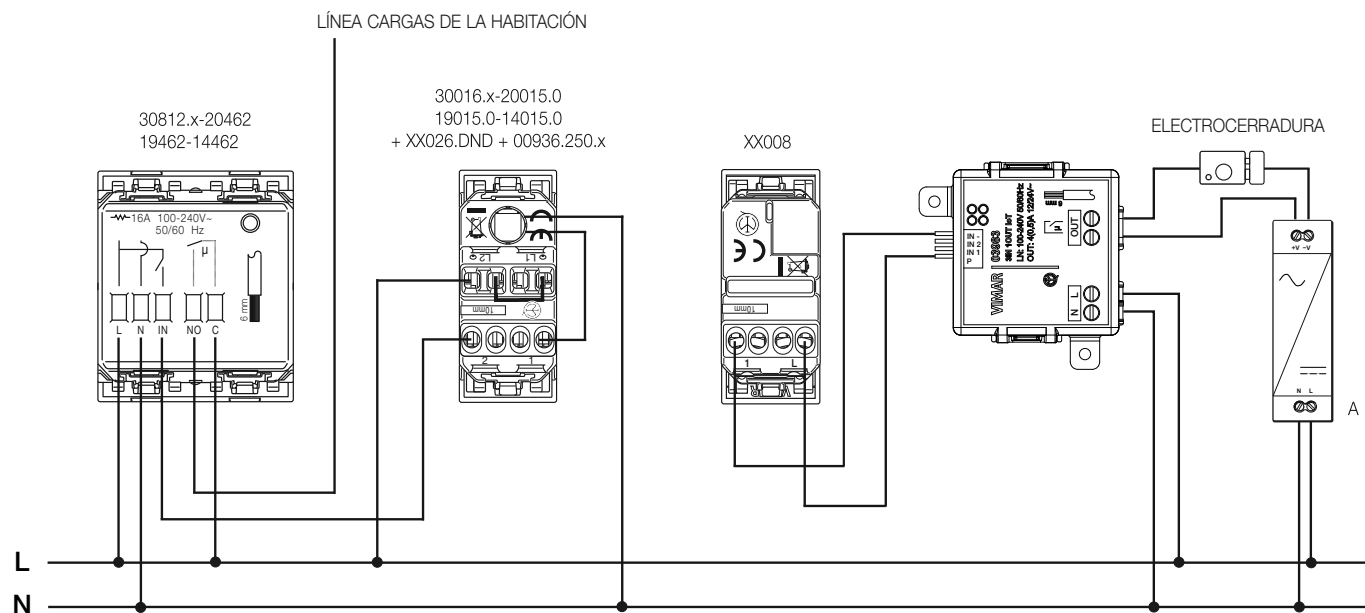
1. Con la habitación vacía y apagada, al abrir la puerta o sea el contacto magnético, el sistema cierra el contacto del relé; asimismo, si dicha opción se ha configurado, se activa un escenario elegido entre los disponibles.
2. Mientras que la puerta permanece abierta, la habitación sigue activa (contacto relé cerrado) y el estado de los detectores de presencia no se tiene en cuenta.
3. Al cerrar la puerta, transcurrido un tiempo de retardo configurable, para evitar la histéresis del detector, inicia el "Tiempo de verificación de presencia" en el que se detecta el estado del detector de IR.
4. Si, durante el "Tiempo de verificación de presencia", los detectores captan al menos un movimiento o detectan, al menos, una vez la presencia de una persona, entonces la presencia se confirma. El "Tiempo de verificación de presencia" se detiene y la información, procedente de los sensores, deja de tenerse en cuenta. Por el contrario, si, durante el "Tiempo de verificación de presencia", no se detectan movimientos o presencias, al acabar dicho tiempo, el contacto del relé se abre y, si se ha configurado la opción, se activa un escenario de OFF elegido entre los disponibles.
5. La situación permanece inalterada (huésped presente o huésped ausente) hasta que la puerta se abra de nuevo, con lo que el ciclo inicia de nuevo.
6. Si, al abrir la puerta, el relé está ya activo con contacto cerrado (presencia en la habitación ya confirmada) no sucede nada; en particular, no se activa ningún escenario.
7. Si, en la misma habitación hay varias personas y una sale activando el ciclo, mientras que la segunda no es detectada por estar inmóvil o no detectable (por ejemplo, podría estar en la cama), entonces la habitación se apaga. En este caso, durante la primera detección de movimiento/presencia, se debe activar el ciclo cerrando solamente el relé (presencia confirmada sin activación de escenario) hasta el cierre siguiente de la puerta y nuevo ciclo de control.

En el caso en que el "Retardo tiempo de verificación de presencia" se haya configurado con un valor mayor que 0, el diagrama es el siguiente:



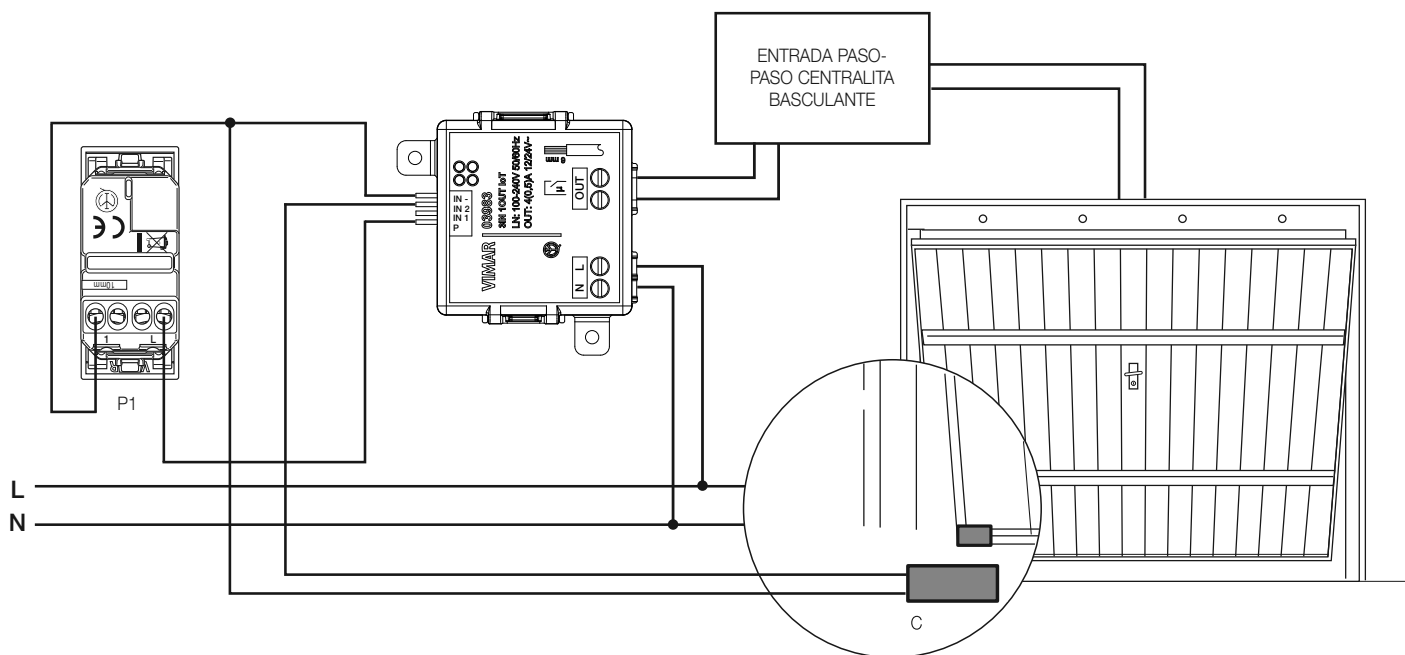
NOTA. Todos los parámetros se configuran mediante la aplicación View Wireless.

CONEXIÓN PARA LA SEÑALIZACIÓN DND MEDIANTE INTERRUPTOR BIPOLAR EN CASO DE "CRUCE DE RELÉS" CON LECTOR FUERA DE LA PUERTA



A: Alimentador

CONEXIÓN PARA APERTURA PUERTA BASCULANTE



C: Contacto magnético para protección de puertas basculantes, seccionales, cierres enrollables (art. 01824).

NOTA. La apertura puede efectuarse también mediante la aplicación View Key.

| CONEXIONES QUE EFECTUAR POR TIPO DE APLICACIÓN                 |                                |                                                                          |                                              |                                  |                                                                                                                                                                                                                                                             |
|----------------------------------------------------------------|--------------------------------|--------------------------------------------------------------------------|----------------------------------------------|----------------------------------|-------------------------------------------------------------------------------------------------------------------------------------------------------------------------------------------------------------------------------------------------------------|
| Aplicación                                                     | P                              | IN1                                                                      | IN2                                          | OUT                              | Notas                                                                                                                                                                                                                                                       |
| Luces, Varios                                                  | Pulsador para lámpara          | Mando carga 1                                                            | Mando carga 2                                | Lámpara                          | Cargas 1 y 2: cargas genéricas<br>IN1 e IN2: por ejemplo, 30008.x o 30000.x                                                                                                                                                                                 |
| Accesos y presencias (apertura de una cerradura) + Escenarios  | Pulsador para abrepuertas      | Escenario 1                                                              | Escenario 2                                  | Electrocerradura SELV            | Puerta con electrocerradura SELV. Apertura con la aplicación View.<br>IN1 e IN2: por ejemplo, pulsador art. 30008.x                                                                                                                                         |
| Lector virtual control accesos + Escenarios                    | Pulsador para abrepuertas      | Escenario 1                                                              | Escenario 2                                  | Electrocerradura SELV            | Puerta con electrocerradura SELV. Apertura con la aplicación View Key o localmente con P.<br>IN1 e IN2: por ejemplo, pulsador art. 30008.x                                                                                                                  |
| Lógica de presencia en habitación                              | -                              | Contactos magnéticos cableados By-alarm Plus o contacto radio art. 03980 | Sensor IR cableado o sensor Radar art. 02692 | Relé control cargas habitación   | Lógica de presencia en habitación integrada                                                                                                                                                                                                                 |
| Centralita de habitación para gestión escenarios + Abrepuertas | Pulsador para abrepuertas      | IN1                                                                      | IN2                                          | Electrocerradura SELV            | Puerta con electrocerradura SELV. Apertura con la aplicación View.<br>IN1 e IN2: salida centralita habitación de terceros.<br>Escenarios: escenarios que dependen del estado de IN1 e IN2                                                                   |
| Centralita cancela y basculante                                | Pulsador para apertura cancela | Contacto magnético cancela                                               | Contacto magnético basculante                | Electrocerradura SELV en cancela | Cancela con electrocerradura SELV. Apertura con la aplicación View.<br>Estado de cancela y basculante en la aplicación View.<br>Notificación push en apertura/cierre contacto IN1 y/o IN2.<br>Activación escenario en apertura/cierre contacto IN1 y/o IN2. |
| Centralita cancela y sensores                                  | Pulsador apertura cancela      | Sensor A                                                                 | Sensor B                                     | Electrocerradura SELV en cancela | Cancela con electrocerradura SELV. Apertura con la aplicación View.<br>Estado sensores en aplicación View.<br>Notificación push en apertura/cierre Sensor A y/o B<br>Activación escenario en apertura/cierre Sensor A y/o B                                 |