

32131.G: Συσκευή ελέγχου ΧΤ πρότυπο KNX 2 πλήκτρων, διαμόρφωση επίσης ως 1 πλήκτρο διπλής λειτουργίας, λυχνία LED με λειτουργία κατάσταση και δυνατότητα εντοπισμού στο σκοτάδι με ρύθμιση της έντασης, κεντρική ετικέτα για εξατομίκευση των συμβόλων, μαύρο χρώμα - 1 μπροστινή μονάδα.

32133.G: Συσκευή ελέγχου ΧΤ πρότυπο KNX 2 πλήκτρων με ετικέτες, διαμόρφωση επίσης ως 1 πλήκτρο διπλής λειτουργίας, λειτουργία proximity, ετικέτες με λειτουργία κατάσταση και δυνατότητα εντοπισμού στο σκοτάδι με ρύθμιση της έντασης, κεντρική ετικέτα για εξατομίκευση των συμβόλων, μαύρο χρώμα - 1 μπροστινή μονάδα.

32134.G: Συσκευή ελέγχου ΧΤ πρότυπο KNX 4 πλήκτρων με δυνατότητα εξατομίκευσης με ετικέτες, λειτουργία proximity, ετικέτες με λειτουργία κατάσταση και δυνατότητα εντοπισμού στο σκοτάδι με ρύθμιση της έντασης, μαύρο χρώμα - 1 μπροστινή μονάδα.

ΧΑΡΑΚΤΗΡΙΣΤΙΚΑ.

- Τροφοδοσία: παρέχεται από το ηλεκτρικό στήριγμα ΧΤ κωδ. 32602.x, 32603.x, 32604.x, 32613.x ή 32614.x και σχετικό κόμβο κωδ. 32101
- Μέγιστη απορρόφηση από το BUS:
 - 32131.x: 7,5 mA
 - 32133.x, 32134.x: 12,5 mA
- Κόκκινη λυχνία LED και πλήκτρο διαμόρφωσης/επιαναφοράς
- Θερμοκρασία λειτουργίας: -5°C + +45°C (εσωτερική χρήση)
- Κάλυψη 1 στοιχείου πρόσοψης των 30,5 mm
- Επίπεδα φωτεινότητας σε αναμονή, με δυνατότητα επιλογής από τις σχετικές παραμέτρους
- Πίσω σύνδεση στο ηλεκτρικό στήριγμα 32602.x, 32603.x, 32604.x, 32613.x ή 32614.x.
- Βαθμός προστασίας: IP20

	κωδ. 32131.G	κωδ. 32133.G	κωδ. 32134.G
2 πλήκτρα με οπίσθιο φωτισμό που μπορούν να διαμορφωθούν ακόμη και ως 1 πλήκτρο διπλής λειτουργίας	✓	✓	
Κεντρική ετικέτα με δυνατότητα οπίσθιου φωτισμού	✓	✓	
Λευκή λυχνία LED στο πάνω και στο κάτω μέρος για υπόδειξη της κατάστασης	✓		
Ετικέτα στο πάνω και στο κάτω μέρος για υπόδειξη της κατάστασης		✓	
4 πλήκτρα με δυνατότητα οπίσθιου φωτισμού			✓
4 ετικέτες για υπόδειξη της κατάστασης			✓
Λειτουργία proximity		✓	✓

ΔΙΑΜΟΡΦΩΣΗ.

Η διαμόρφωση του μηχανισμού και των σχετικών παραμέτρων πραγματοποιείται μέσω του λογισμικού ETS.

Είναι δυνατή η λήψη όλων των ενημερωμένων βάσεων δεδομένων ETS από την περιοχή «Λογισμικό» στην ιστοσελίδα www.vimar.com.



ΚΑΝΟΝΙΣΜΟΙ ΕΓΚΑΤΑΣΤΑΣΗΣ.

- Η εγκατάσταση πρέπει να πραγματοποιείται από εξειδικευμένο προσωπικό σύμφωνα με τους κανονισμούς που διέπουν την εγκατάσταση του ηλεκτρολογικού εξοπλισμού και ισχύουν στη χώρα όπου εγκαθίστανται τα προϊόντα.
- Ο μηχανισμός πρέπει να εγκαθίσταται στα ηλεκτρικά στηρίγματα ΧΤ:
 - 2 στοιχείων κωδ. 32602.x (για κουτί 2 στοιχείων)
 - 3 στοιχείων κωδ. 32603.x και 32613.x (για ορθογώνιο κουτί 3 στοιχείων)
 - 4 στοιχείων κωδ. 32604.x και 32614.x (για ορθογώνιο κουτί 4 στοιχείων)

ΣΥΜΜΟΡΦΩΣΗ ΜΕ ΤΑ ΠΡΟΤΥΠΑ.

Οδηγία EMC. Οδηγία RoHS.

Πρότυπα EN IEC 60669-2-1, EN 50491-2, EN IEC 63044, EN IEC 63000.

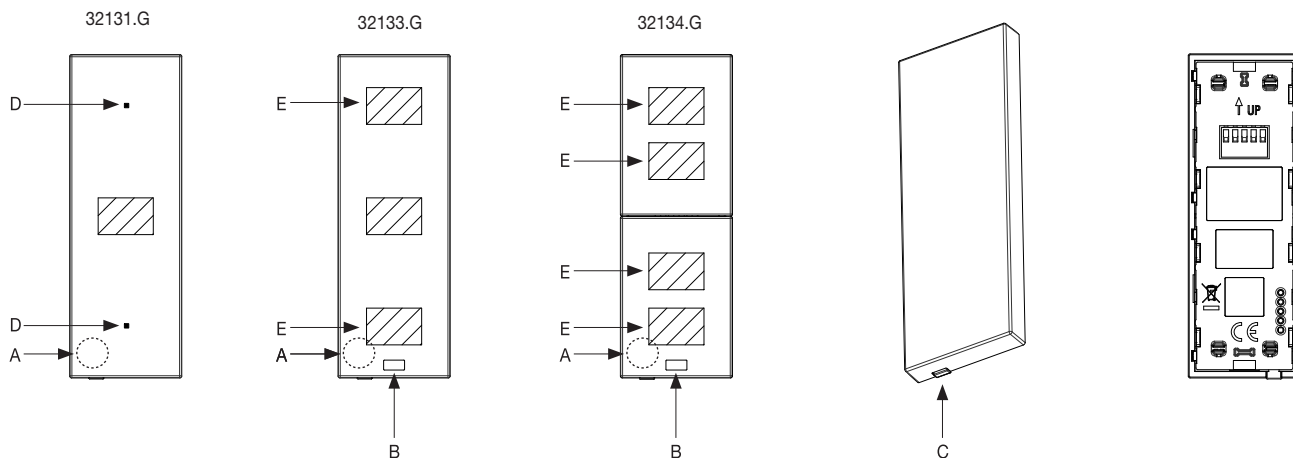
Κανονισμός REACH (EE) αρ. 1907/2006 – Άρθρο 33. Το προϊόν μπορεί να περιέχει ίχνη μολύβδου.



ΑΗΗΕ - Πληροφορίες για τους χρήστες

Το σύμβολο διαγραμμένου κάδου που αναγράφεται στη συσκευή ή στη συσκευασία υποδεικνύει ότι το προϊόν πρέπει να συλλέγεται ξεχωριστά από τα υπόλοιπα απόβλητα στο τέλος της ωφέλιμης διάρκειας ζωής του. Για τον λόγο αυτό, ο χρήστης πρέπει να παραδώσει τις συσκευές που έχουν φτάσει στο τέλος της διάρκειας ζωής τους στα ειδικά δημοτικά κέντρα διαφοροποιημένης συλλογής αποβλήτων ειδών ηλεκτρικού και ηλεκτρονικού εξοπλισμού. Εκτός από την αυτόνομη διαχείριση, είναι δυνατή η δωρεάν παράδοση της συσκευής προς απόρριψη στον διανομέα, κατά την αγορά καινούριας, αντίστοιχης συσκευής. Στους διανομείς ηλεκτρονικών προϊόντων τουλάχιστον με καταστήματα πώλησης 400 m², μπορείτε επίσης να παραδώσετε δωρεάν, χωρίς υποχρέωση αγοράς, ηλεκτρονικά προϊόντα προς απόρριψη με διαστάσεις κάτω από 25 cm. Η κατάλληλη διαφοροποιημένη συλλογή με σκοπό τη μετέπειτα ανακύκλωση, επεξεργασία και φιλική προς το περιβάλλον απόρριψη της συσκευής συμβάλλει στην αποφυγή πιθανών αρνητικών επιπτώσεων για το περιβάλλον και την υγεία, καθώς και στην εκ νέου χρήση ή/και ανακύκλωση των υλικών από τα οποία αποτελείται η συσκευή.

ΜΠΡΟΣΤΙΝΗ ΚΑΙ ΠΙΣΩ ΠΛΕΥΡΑ



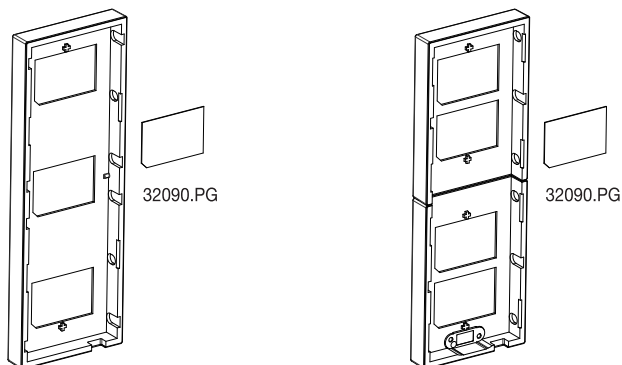
A: Κόκκινη λυχνία
 B: Αισθητήρας εγγύτητας
 C: Πλήκτρο διαμόρφωσης/επαναφοράς

D: Πλήκτρο και λευκή λυχνία LED
 E: Πλήκτρο και ετικέτα

ΕΙΣΑΓΩΓΗ ΕΤΙΚΕΤΩΝ

32131.G - 32133.G

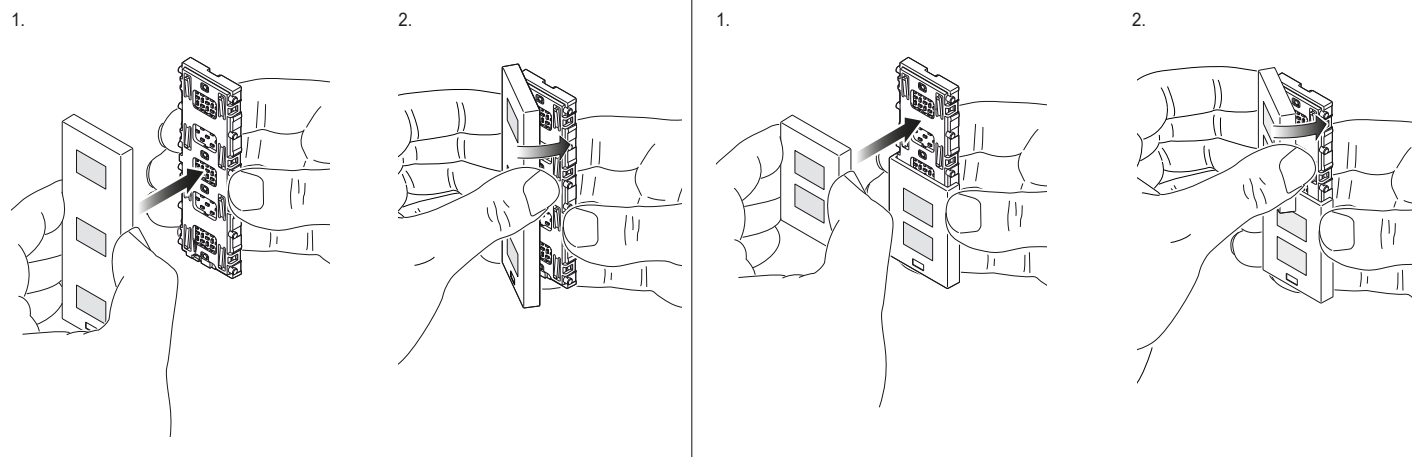
32134.G



ΣΥΝΔΕΣΗ ΠΛΗΚΤΡΟΥ

32131.G - 32133.G

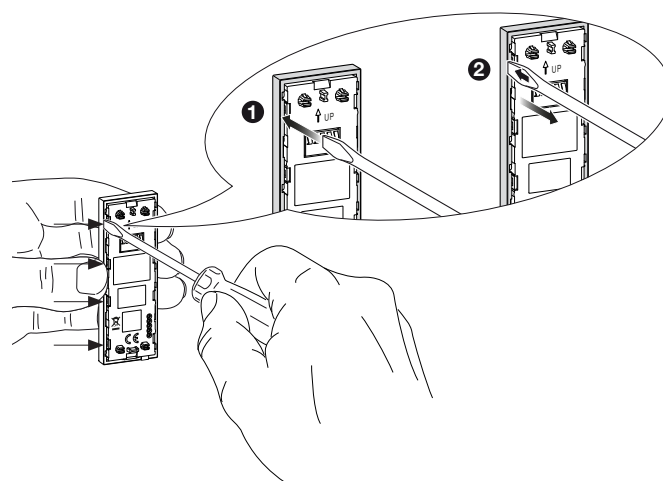
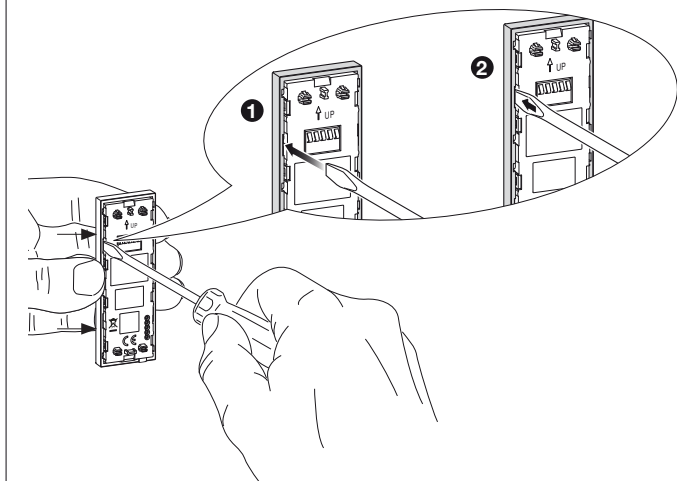
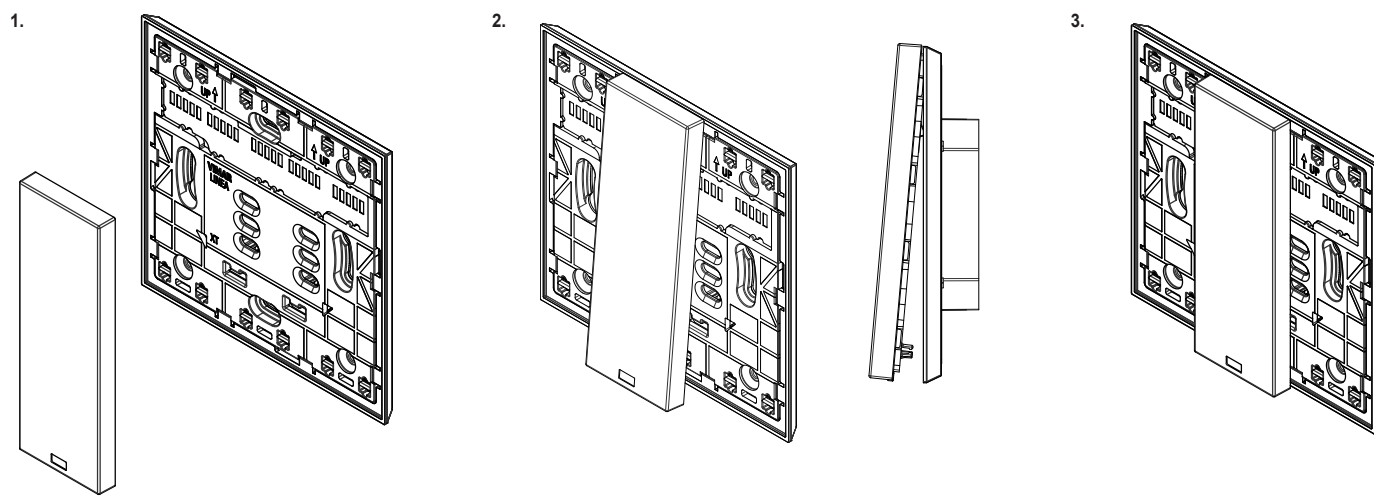
32134.G



ΑΦΑΙΡΕΣΗ ΠΛΗΚΤΡΟΥ - Εισαγάγετε το κατσαβίδι στα σημεία που επισημαίνονται.

32131.G - 32133.G

32134.G


ΣΥΝΔΕΣΗ ΜΗΧΑΝΙΣΜΟΥ

ΑΦΑΙΡΕΣΗ ΜΗΧΑΝΙΣΜΟΥ
