


## 03983 - Vernetztes 3in 1out-Modul


Das vernetzte rückseitige Relaismodul verfügt über 3 programmierbare SELV-Digitaleingänge und 1 programmierbaren NO/NC-SELV Relaisausgang; insbesondere:

- P, IN1, IN2 sind die Eingänge für potenzialfreie Kontakte mit folgenden Funktionen:
  - P (ausschließlich an eine Taste angeschlossen): Konfiguration, Reset bzw. Aktivierung des eingebauten Relais;
  - IN1 und IN2: Aktivierung von bis zu 3 Szenarien in Abhängigkeit von der Eingangskombination 0-1, 1-0, 1-1 (ausgenommen 0-0);
  - IN1 bzw. IN2: Aktivierung von Push-Benachrichtigungen, Steuerung einer Gruppe Lichter/Rollläden mit 1 Eingang/Sonstiges oder Kopplung mit Sensoren zum Senden ihres Status.  
Hinweis: für die Rollläden die Tasten Art. xx062 und xx066 verwenden.
- Relaisausgang mit potenzialfreiem Kontakt, der unabhängig von der Konfiguration der Eingänge in Anwendungen „Lichter“, „Zugänge“ und „Sonstiges“ konfiguriert werden kann.

Laden Sie die App View Wireless  aus den Stores auf das für die Konfiguration verwendete Tablet/Smartphone.

Bei der erstmaligen Versorgung des Geräts sollte nach neuer Firmware gesucht und diese gegebenenfalls zur Geräteaktualisierung installiert werden.

Darüber hinaus benötigen Sie:

Gateway Art. 30807.x-20597-19597-14597
 App View für die Verwaltung über Smartphone/Tablet
Sprachassistenten Amazon Alexa, Google Assistant, Siri (Homekit) zur Sprachsteuerung.

### KONFIGURATION UNTER Bluetooth®

1. Erstellen Sie auf MyVIMAR (Online) Ihr Installateur-Konto.
2. Verkabeln Sie sämtliche Geräte der Anlage (Wechselschalter, Relais, Thermostate, Gateways usw.).
3. Starten Sie die App View Wireless und melden Sie sich mit den soeben erstellten Zugangsdaten an.
4. Erstellen Sie die Anlage und die Räume.
5. Koppeln Sie alle Geräte außer dem Gateway (wird zuletzt gekoppelt) mit den Räumen.
  - Zur Kopplung des Relaismoduls:
    - Tippen Sie auf "Hinzufügen" () , wählen Sie den Raum des Geräts und benennen Sie ihn
    - Tippen Sie auf  ; aktivieren Sie die Bluetooth-Verbindung auf dem Tablet/Smartphone und nähern Sie es dem Relaismodul
    - Drücken Sie an die P angeschlossene Taste und stellen Sie die auszuführende Funktion ein
6. Stellen Sie für jedes Gerät Funktionen, Parameter und etwaige Zusatzgeräte (verkabelter oder Funkschalter mit Funktionen) ein.
7. Übertragen Sie die Konfiguration der Geräte an das Gateway und verbinden Sie es mit dem WLAN-Netzwerk.
8. Übergeben Sie die Anlage an den Administrator (der ein eigenes Profil auf MyVIMAR angelegt haben muss).

Für weitere Details wird auf die Anleitung der App View Wireless verwiesen, die zum Download auf [www.vimar.com](http://www.vimar.com) verfügbar ist.

### REGELBARE LASTEN.

- Ausgang mit potenzialfreiem Kontakt, SELV (zur Steuerung nur von Niederspannungslasten wie Tore/Elektroschlösser/Magnetventile).
    - 4A AC-1, 12/24 Vac
    - 4A DC-1, 12/24 Vdc
    - 0,8A DC-13, 24Vdc
- AC-1, DC-1 und DC-13 stellen die genormten Einsatzkategorien mit den festgelegten Stromwerten dar, die der Ausgang unterstützen muss (IEC 947-Norm).

### ZURÜCKSETZEN DES MODULS 03983.

Durch Zurücksetzen werden die Werkseinstellungen wiederhergestellt. Drücken Sie innerhalb der ersten 5 Minuten nach Versorgung die an P angeschlossene Taste 30 s lang bis zum Aufblinker der weißen LED.

### INSTALLATIONSVORSCHRIFTEN.

- Installation und Konfiguration müssen durch Fachpersonal gemäß den im Anwendungsland des Geräts geltenden Vorschriften zur Installation elektrischen Materials erfolgen.
- Der Relaisausgang ist vom Typ SELV.
- Die Installation hat bei nicht versorgter Anlage zu erfolgen.
- Das Gerät kann in Unterputzdosen nur an 2 angrenzenden Blindabdeckungen installiert werden.
- Die Eingangsleiter können bis zu maximal 20 m verlängert werden, und zwar anhand eines Kabels mit doppelter Isolierung und Mindestquerschnitt von 0,22 mm<sup>2</sup>.
- In den Anlagen für Zugangskontrolle ist ein Notmodus zum Öffnen der Tür bei Stromausfall einzuplanen.

**WICHTIGER HINWEIS:** Die Leiter des SELV-Kreises sind für eine Nennspannung von 300 V (Norm UL 1061) isoliert und können daher gemeinsam mit den mit max. bis 230 V- versorgten Leitern eingesetzt werden. Beim Herstellen der Anschlüsse ist darauf zu achten, die Isolierung zwischen dem SELV-Kreis und den Kreisen mit gefährlicher Spannung lt. Installationsvorschriften zu gewährleisten.

### MERKMALE.

- Bemessungsversorgungsspannung: 100-240 V~, 50/60 Hz.
- Verlustleistung: 0,60 W
- Übertragene Funkleistung: < 100mW (20dBm)
- Frequenzbereich: 2400-2483,5 MHz
- Klemmen: 2 (L und N) für Phase und Nullleiter;
- Eingänge:
  - P steuert direkt den Relaisausgang, versetzt das Gerät beim Einbinden in den Konfigurationsstatus und ermöglicht dessen Reset.
  - In1/In2 zum Aufrufen eines Szenarios oder zur Anzeige DND mittels zweipoligem Schalter 30016.x-20015.0-19015.0-14015.0+ XX026.DND+ 00936.250.X bei „Relais-Durchgang“ mit Etagen-Lesegerät xx462.  
Für die Eingänge die Tasten Art. xx008-16080-30054-xx052-16083 verwenden.
- Bei nicht konfiguriertem Gerät steuert P den Relaisausgang, während IN1 und IN2 nicht aktiv sind.
- RGB-LED zur Anzeige des Konfigurationsstatus (blaues Blinken).
- Mit dem Modul 03983 können bis zu 2 flache Schalter (Art. 03925) für die Steuerung des Aktors oder die Aktivierung eines bzw. mehrerer Szenarien gekoppelt werden.
- Das Gerät funktioniert als Verstärkerknoten für die batteriebetriebenen Geräte (zum Beispiel Art. 03980).
- Betriebstemperatur: -25 ÷ +55 °C.
- Schutzart: IP20
- Steuerung über App View, Sprachassistenten Alexa, Google, Siri und Homekit für System Bluetooth Technologie

### FUNKTIONSWEISE

Das Modul 03983 ermöglicht:

- Das Aufrufen von bis zu 4 Szenarien je nach Status der Eingänge IN1 und IN2.
- Das Koppeln des flachen Schalter 30504-03925, der zur Steuerung des eingebauten Aktors oder zum Aufrufen eines bzw. mehrerer Szenarien konfiguriert werden kann.
- Das Öffnen eines als „Zugänge“ konfigurierten Zugangs;
- Das Ausführen der Funktionen Zugangskontrolle über die App View Key (sinngemäß zu den Funktionen eines als „Zugänge“ konfigurierten Etagen-Lesegeräts);
- Die Realisierung der Bewegungsfunktion im Zimmer durch Verbindung von IR- oder UWB-Radarsensoren oder von Magnetkontakten mit den zwei verkabelten Eingängen;

**HINWEIS:** Angesichts der vorgenannten Funktionen siehe die Tabelle „PRO ANWENDUNGSTYP HERZUSTELLENDEN VERBINDUNGEN“.

Über das Gateway 30807.x-20597-19597-16497-14597 können die Funktionen anhand der App View verwaltet werden; außerdem ist die Steuerung mittels der Sprachassistenten Alexa, Google Assistant und Siri verfügbar.

Das Gerät ist mit Homekit kompatibel.

### Einstellungen.

Über die App View Wireless lassen sich folgende Parameter einstellen:

- Lastzustand bei Wiedereinschalten der Spannung: Off, On oder vorheriger Status (Standard: vorheriger Status).
- Funktionsweise des Relais: bistabil oder monostabil (Standard: bistabil).
- Aktivierungszeit monostabil (min. Aktivierungszeit 1 s; Standard: 60 s).
- Aktivierungsverzögerung der Szenarien über Steuergerät.

### NORMKONFORMITÄT.

RED-Richtlinie. RoHS-Richtlinie.

Normen EN IEC 60669-2-1, EN IEC 63000, EN 301 489-17, EN 300 328, EN 62479.

Vimar SpA erklärt, dass die Funkanlage der Richtlinie 2014/53/EU entspricht. Die vollständige Fassung der EU-Konformitätserklärung steht im Datenblatt des Produkts unter der Internetadresse [www.vimar.com](http://www.vimar.com) zur Verfügung.

REACH-Verordnung (EG) Nr. 1907/2006 – Art.33. Das Erzeugnis kann Spuren von Blei enthalten.

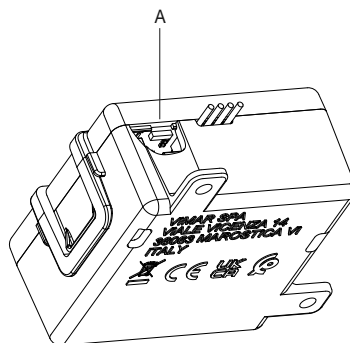
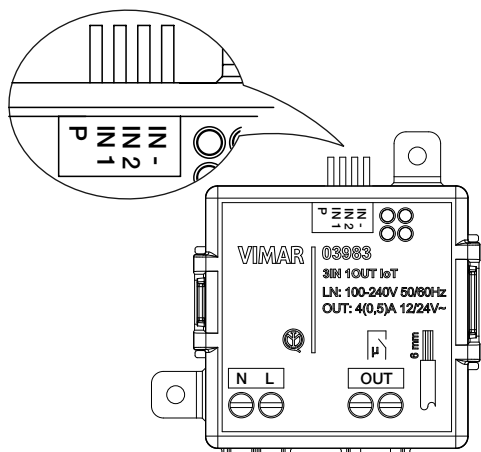


### WEEE-Richtlinie über Elektro- und Elektronik-Altgeräte - Benutzerinformation

Das Symbol der durchgestrichenen Mülltonne weist darauf hin, dass das Altprodukt getrennt von anderen Abfällen gesammelt und gemäß den nationalen Gesetzen der EU-Länder, die die WEEE-Richtlinie umsetzen, zugelassenen Sammelstellen zugeführt werden muss. Ziel ist es, negative Auswirkungen auf die Umwelt und die menschliche Gesundheit zu verhindern, indem der korrekte Umgang mit dem Produkt als Abfall sichergestellt und eine missbräuchliche sowie strafbare Entsorgung vermieden wird.  
Für den richtigen Umgang mit dem Produkt überprüfen Sie bitte die in Ihrem Land geltenden Bestimmungen.

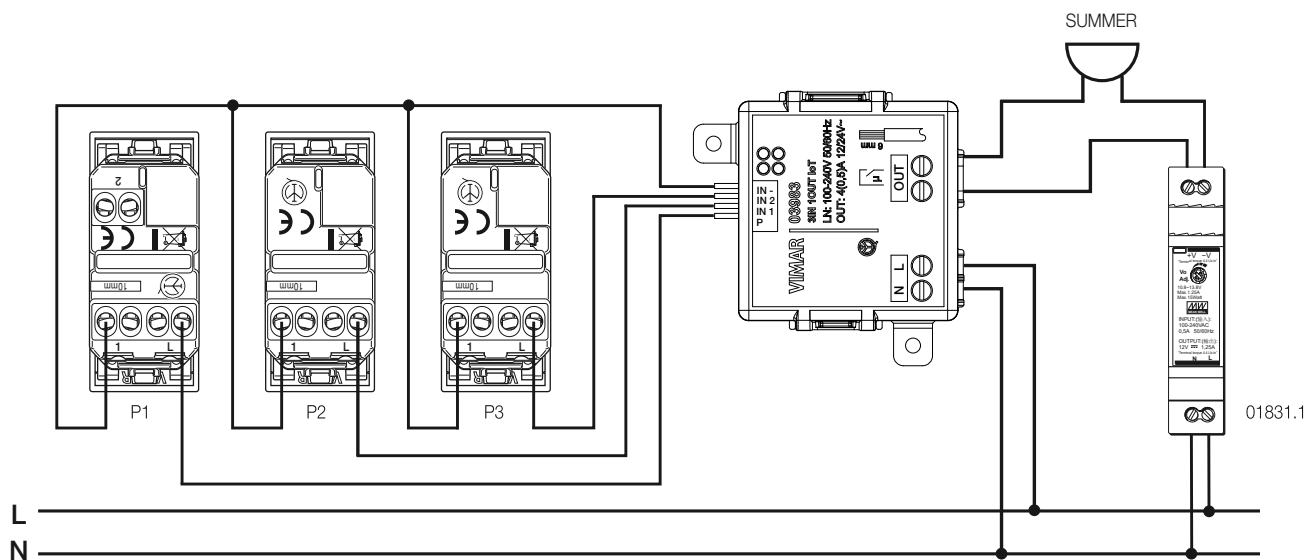
Die Logos Apple, iPhone und iPad sind in den USA sowie in anderen Ländern und Regionen eingetragene Handelsmarken von Apple Inc. App Store ist eine Dienstleistungsmarke von Apple Inc. Google ist ein Markenzeichen von Google LLC. Amazon, Alexa und alle damit verbundenen Logos sind Markenzeichen von Amazon.com, Inc. oder der Tochtergesellschaften.

FRONTANSICHT



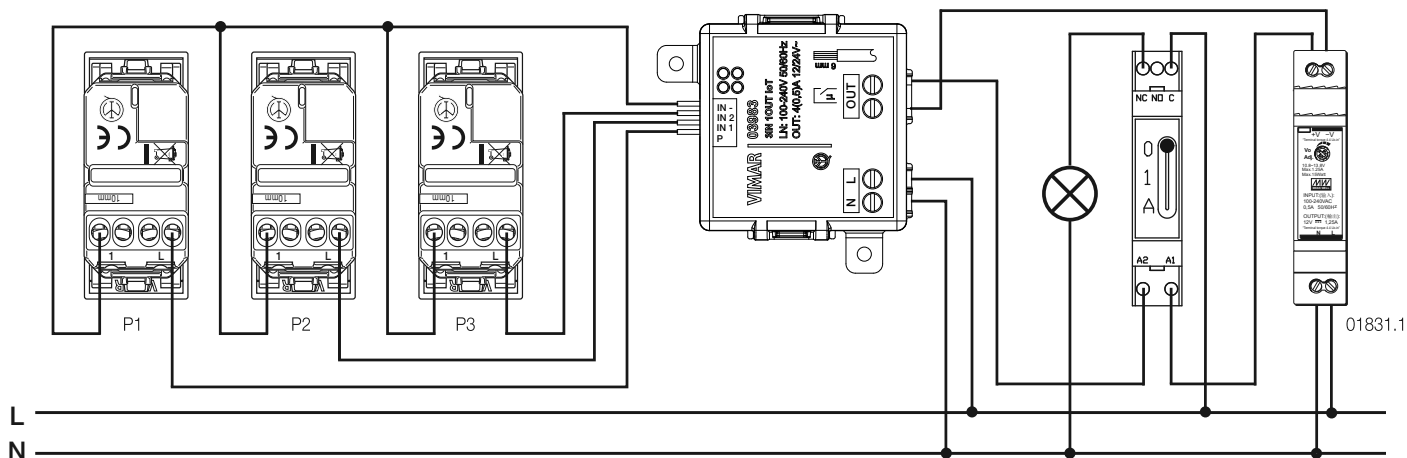
- A: Konfigurations-LED
- N: Nulleiter
- L: Phase
- OUT: Relaisausgang SELV NO/NC
- IN-: Bezugspotenzial Eingänge
- P, IN1, IN2: Programmierbare digitale Eingänge

ANSCHLUSS FÜR AKUSTISCHE ANZEIGE UND AKTIVIERUNG VON ZWEI SZENARIEN



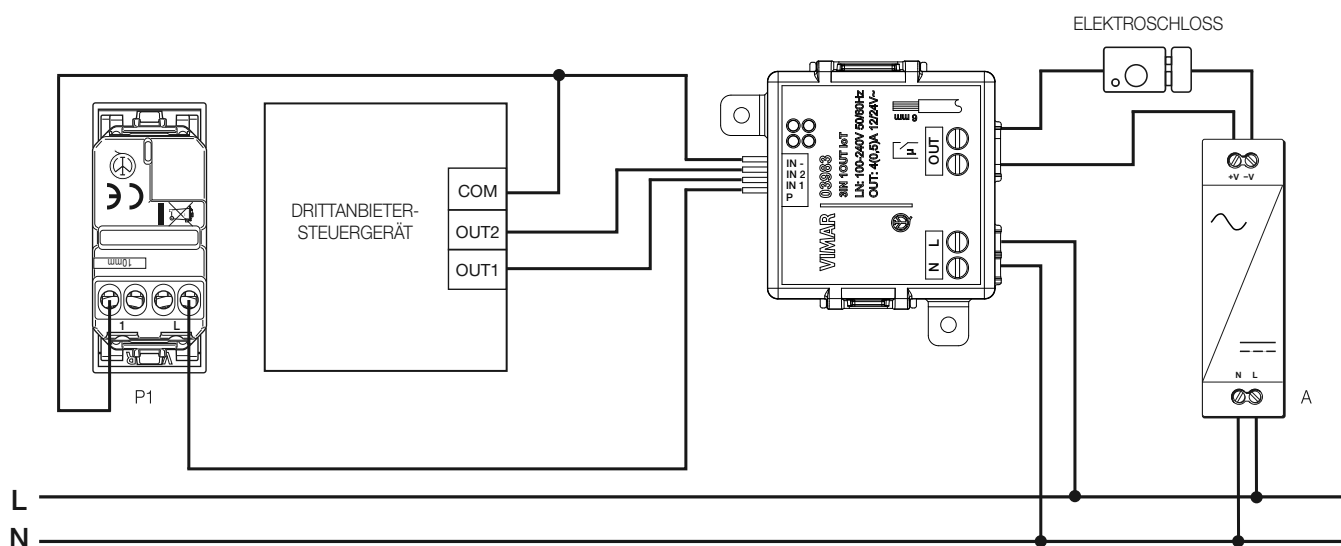
P1: Steuertaste Summer (Art. 30054-xx052-16083)  
 P2, P3: Steuertaste Szenario (Art. xx008-16080).

### ANSCHLUSS FÜR LICHTSTEUERUNG



P1: Steuertaste Lampe  
 P2, P3: Steuertasten für Szenarien

### ANSCHLUSS FÜR DIE VON DEN EINGÄNGEN ABHÄNGIGEN SZENARIEN



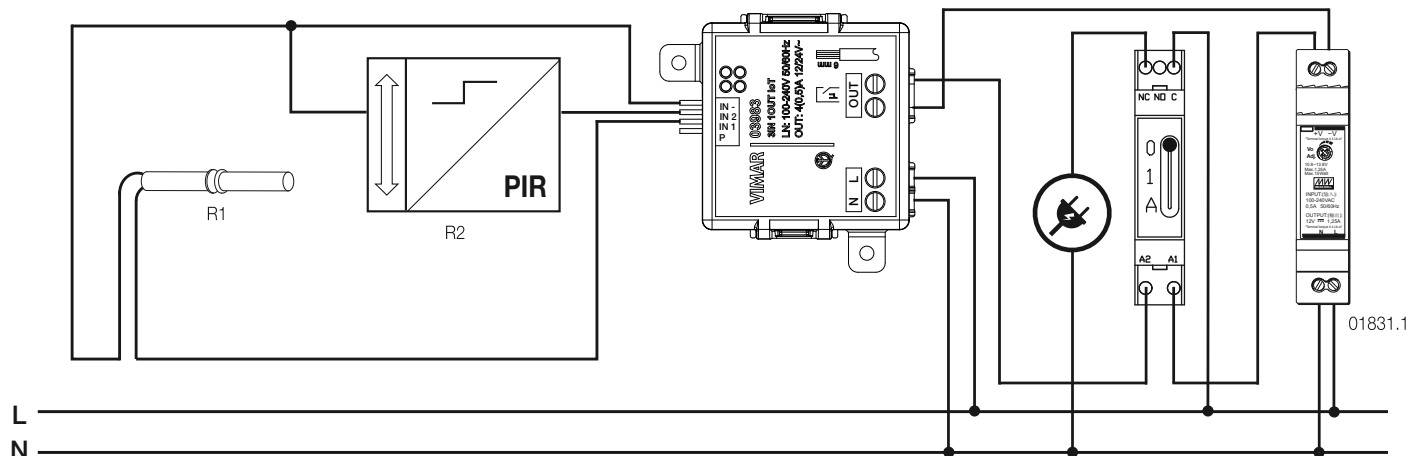
P1: Türöffnertaste  
 A: Netzteil  
 Drittanbieter-Steuengerät con Ausgängen mit potenzialfreiem Kontakt: Szenarien-Steuerung

#### BEISPIELE VON KOMBINATIONEN

IN1	IN2	Gewähltes Szenario
0	0	Szenario 1 (nicht verwendet)
0	1	Szenario 2 (zum Beispiel „Eingang“)
1	0	Szenario 3 (zum Beispiel „Ausgang“)
1	1	Szenario 4 (zum Beispiel „Relax“)

0 = Geöffnet  
 1 = Geschlossen

## ANSCHLUSS FÜR BEWEGUNGSLOGIK IM ZIMMER (Beispiel mit Magnetkontakten und herkömmlichem IR-Melder)

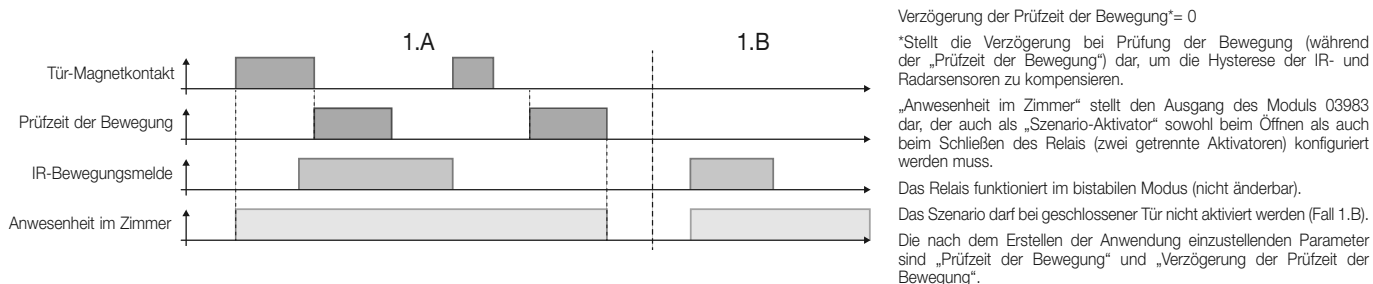


R1: UP-Magnetkontakt Art. 01820

R2: IR-Melder mit Ausgang mit potenzialfreiem Kontakt

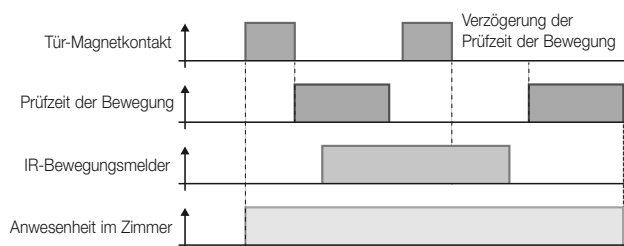
Diese Anschlussart ermöglicht die Konfiguration des Moduls 03983 als logischer Bewegungssensor, wobei gewählt werden kann, ob IN1 und IN2 mit nicht vernetzten Geräten verkabelt oder andere Sensoren View Wireless (Magnetkontakt 03980 oder Radarsensor 02692) als Eingänge verwendet werden sollen.

Die Funktionslogik ist in folgendem Diagramm veranschaulicht:



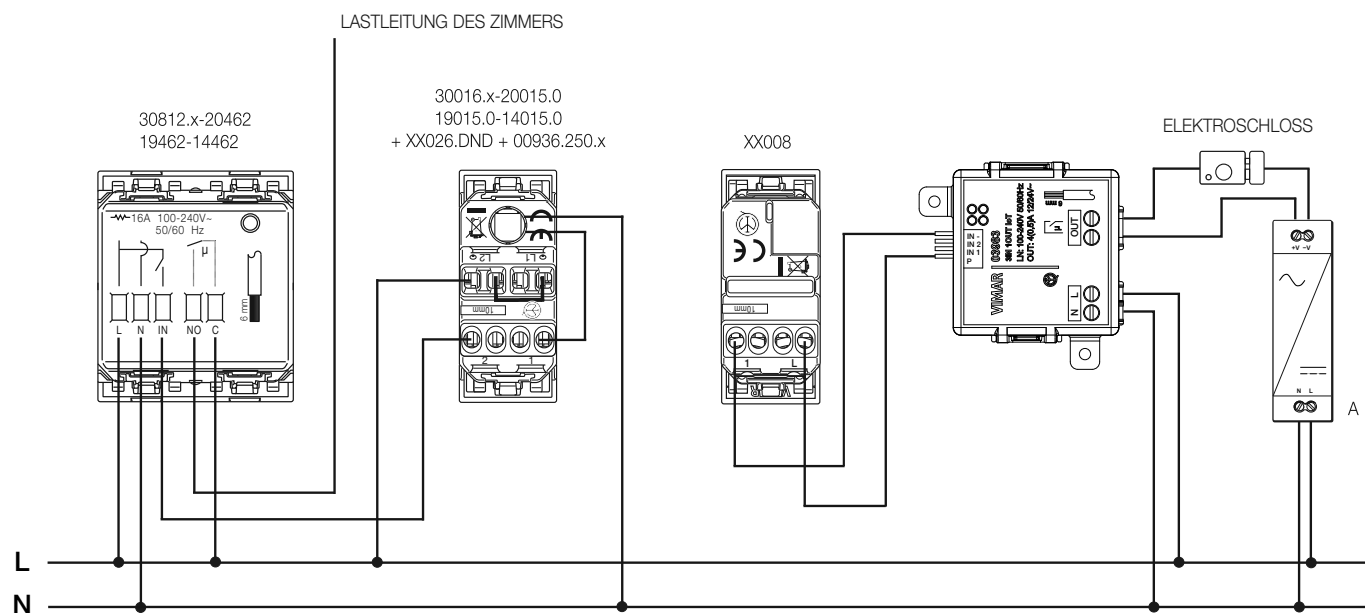
1. Bei leerem und ausgeschaltetem Zimmer schließt das System beim Öffnen der Tür bzw. des Magnetkontakts den Relaiskontakt; sollte die Option eingestellt sein, wird außerdem ein unter den verfügbaren gewähltes Szenario aktiviert.
2. Solange die Tür offen ist, bleibt das Zimmer aktiv (der Relaiskontakt geschlossen), während der Status der Bewegungsmelder nicht berücksichtigt wird.
3. Beim Schließen der Tür wird nach einer einstellbaren Verzögerungszeit die „Prüfzeit der Bewegung“ gestartet und in diesem Zeitraum der Status des IR-Melders erfasst.
4. Wenn die Melder während der „Prüfzeit der Bewegung“ eine Bewegung oder mindestens einmal die Anwesenheit einer Person erfassen, so gilt die Bewegung als bestätigt. Die „Prüfzeit der Bewegung“ stoppt und die von den Sensoren eingehenden Informationen werden nicht mehr berücksichtigt. Sollten hingegen während der „Prüfzeit der Bewegung“ keine Bewegungen oder Anwesenheiten erfasst werden, so wird der Relaiskontakt nach Ablauf der Zeit geöffnet und bei Einstellung der entsprechenden Option ein unter den verfügbaren gewähltes OFF-Szenario aktiviert.
5. Die Situation bleibt solange unverändert (Gast anwesend oder Gast abwesend), bis die Tür geöffnet wird und somit den Neustart des Zyklus einleitet.
6. Ist bei der Türöffnung das Relais mit geschlossenem Kontakt aktiv (Bewegung im Zimmer bereits bestätigt), erfolgt keine weitere Aktion, insbesondere keine Szenarienaktivierung.
7. Falls im gleichen Zimmer mehrere Personen anwesend sind und eine beim Verlassen den Zyklus aktiviert, während die zweite aufgrund mangelnder Bewegung nicht erfasst wird oder erfassbar ist (sie könnte beispielsweise im Bett liegen), schaltet sich das Zimmer aus. In diesem Fall muss bei der erstmaligen Erfassung einer Bewegung/Anwesenheit der Zyklus lediglich durch Schließen des Relais (Bewegung ohne Szenarienaktivierung bestätigt) bis zur nächsten Schließung der Tür und dem neuen Kontrollzyklus aktiviert werden.

Bei Einstellung der „Prüfzeit der Bewegung“ auf einen Wert über 0 ergibt sich folgendes Diagramm:



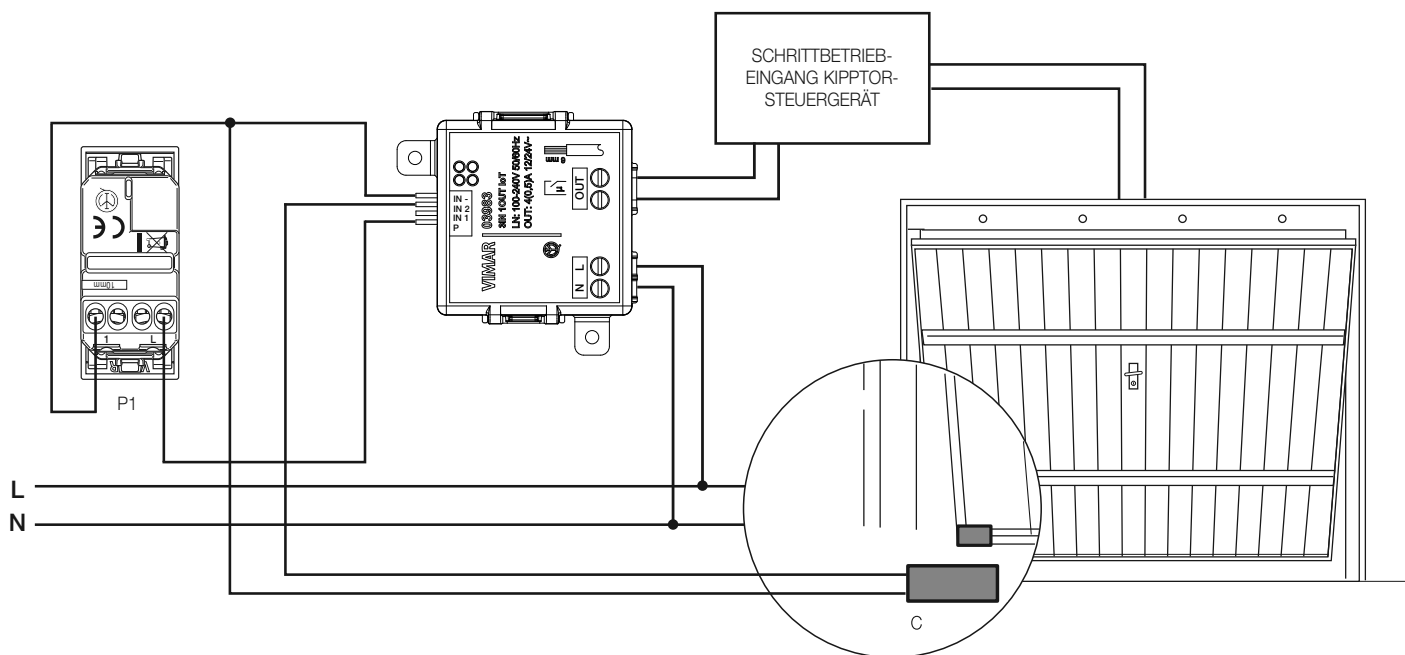
HINWEIS: Alle Parameter werden über die App View Wireless eingestellt.

ANSCHLUSS ZUR ANZEIGE DND DURCH DEN ZWEIPOLIGEN SCHALTER BEI „RELAIS-DURCHGANG“ MIT ETAGEN-LESEGERÄT



A: Netzteil

ANSCHLUSS FÜR KIPPTORÖFFNUNG



C: Magnetkontakt zum Schutz von Kipp-, Sektionaltoren und Rollläden (Art. 01824).

HINWEIS: Die Öffnung kann auch über die App View Key erfolgen.

PRO ANWENDUNGSTYP HERZUSTELLENDEN ANSCHLÜSSE					
Anwendung	P	IN1	IN2	OUT	Anmerkungen
Lichter, Sonstiges	Taste für Lampe	Steuerung Last 1	Steuerung Last 2	Lampe	Lasten 1 und 2: allgemeine Lasten IN1 und IN2: zum Beispiel 30008.x oder 30000.x
Zugänge und Anwesenheiten (Öffnen eines Schlosses) + Szenarien	Türöffnertaste	Szenario 1	Szenario 2	SELV-Elektroschloss	Tür mit SELV-Elektroschloss. Öffnung über die App View. IN1 und IN2: zum Beispiel Taste Art. 30008.x
Virtuelles Lesegerät Zugangskontrolle + Szenarien	Türöffnertaste	Szenario 1	Szenario 2	SELV-Elektroschloss	Tür mit SELV-Elektroschloss. Öffnung über die App View oder lokal mittels P. IN1 und IN2: zum Beispiel Taste Art. 30008.x
Bewegungslogik im Zimmer	-	Verkabelte Magnetkontakte By-alarm Plus oder Funkkontakt Art. 03980	Verkabelter IR-Sensor oder Radarsensor Art. 02692	Relais Zimmer-Lastkontrolle	Integrierte Bewegungslogik im Zimmer
Zimmer-Steuergerät für Szenarienverwaltung + Türöffner	Türöffnertaste	IN1	IN2	SELV-Elektroschloss	Tür mit SELV-Elektroschloss. Öffnung über die App View. IN1 und IN2: Ausgang Drittanbieter-Zimmer-Steuergerät. Szenarien: vom Status von IN1 und IN2 abhängige Szenarien
Steuergerät Fußgängertür und Kipptor	Öffnertaste für Fußgängertür	Magnetkontakt Fußgängertür	Magnetkontakt Kipptor	SELV-Elektroschloss an Fußgängertür	Fußgängertür mit SELV-Elektroschloss. Öffnung über die App View. Status von Fußgängertür und Kipptor in App View. Push-Benachrichtigung bei Öffnen/Schließen des Kontakts IN1 bzw. IN2. Szenarienaktivierung bei Öffnen/Schließen des Kontakts IN1 bzw. IN2.
Steuergerät Fußgängertür und Sensoren	Öffnertaste Fußgängertür	Sensor A	Sensor B	SELV-Elektroschloss an Fußgängertür	Fußgängertür mit SELV-Elektroschloss. Öffnung über die App View. Status der Sensoren in App View. Push-Benachrichtigung bei Öffnen/Schließen des Sensors A bzw. B Szenarienaktivierung bei Öffnen/Schließen des Sensors A bzw. B