

Manuel installateur

**Système anti-intrusion By-alarm Plus**

Manuel d'installation



**BY-ALARM PLUS**



## Sommaire

<b>1. Caractéristiques générales</b>	4
1.1 Éléments principaux du système By-alarm Plus	4
<b>2. Comment réaliser une installation</b>	7
2.1 Installation hors ligne	7
2.2 Installation sur le site et adressage des périphériques/dispositifs câblés et via radio à travers le logiciel By-alarm Plus Manager	7
2.3 Installation sur le site et adressage des périphériques câblés sans logiciel	7
<b>3. La centrale</b>	8
3.1 Caractéristiques électriques et mécaniques	8
3.2 Type SD et distribution des courants	8
3.3 Courant maxi disponible	9
3.4 Critères de dimensionnement de l'installation	10
3.5 Caractéristiques fonctionnelles et dispositifs pouvant être gérés	12
3.6 Terminaux et leur utilisation	12
3.7 Leds d'activité et leur signification	13
3.7.1 LED SERV/ENR	14
3.7.2 LED EXE	14
3.7.3 LED BUS	14
3.7.4 LED POWER	14
3.8 Boutons	14
3.9 Catégories ATS	14
3.10 Carte de synthèse vocale art. 03813	14
3.11 Installation de la centrale	15
3.12 Ouverture et fermeture de la centrale	15
3.13 Connexion de l'ordinateur	16
3.14 Statut de SERVICE/MAINTENANCE	16
<b>4. Connexion des périphériques au bus de la centrale</b>	17
4.1 Indications pour bornes programmées comme NO (norm. ouvert)	18
4.2 Raccordement des isolateurs	19
4.3 Alimentation supplémentaire auxiliaire et régénération signaux BUS	20
<b>5. Connexion des capteurs d'alarme et balances</b>	22
5.1 Balance NF /NO	22
5.2 Simple équilibrage	22
5.3 Double équilibrage	23
5.4 Triple équilibrage	23
5.5 Connexion des capteurs stores/à inertie et balances	24
5.5.1 Stores/à inertie : normalement fermé (NF)	24
5.5.2 Stores/à inertie : simple équilibrage (NF avec EOL)	24
5.6 Tableau récapitulatif des détecteurs et nombre de câbles nécessaires au câblage en fonction du type d'équilibrage	26
<b>6. Branchement des sirènes</b>	27
6.1 Branchement sirène d'extérieur et sirène d'intérieur à travers un seul relais	27
6.2 Branchement sirène d'extérieur et sirène d'intérieur avec contrôle séparé	28
6.3 Branchement sirène d'extérieur en utilisant « start » et « stop » et sirène d'intérieur avec contrôle séparé	29
6.4 Contrôle de la led de la sirène d'extérieur	31
6.5 Tableau récapitulatif des bornes des sirènes et nombre de câbles nécessaires au câblage	32
<b>7. Branchement des sorties</b>	33
7.1 Terminaux d'alimentation auxiliaire	33
7.2 Terminaux d'alimentation auxiliaire programmables, supervisés	33
7.3 Branchement des sorties open collector	33
<b>8. Notifications</b>	34
<b>9. Adressage des périphériques</b>	35
<b>10. Première mise en marche</b>	35
<b>11. Intégration avec le système domotique By-me Plus</b>	35
11.2 Comment établir l'accès à distance à travers l'appli View Pro	35
11.2 Accès au clavier comme usager Installateur	36
<b>12. Pannes visibles au clavier</b>	37
<b>13. Problèmes et solutions</b>	39

## Caractéristiques générales

### 1. Caractéristiques générales

Le système By-alarm Plus est un système anti-intrusion hybride de dernière génération, dédié à la protection des personnes et des biens, contre les intrusions non autorisées. Il comprend un ensemble de dispositifs/périphériques câblés (connectés au système via BUS) et un ensemble de dispositifs/périphériques via-radio.

Le système présente les caractéristiques suivantes :

- modulaire
- contextuel
- flexible

#### Modulaire

Pour sa réalisation, une installation By-alarm Plus utilise exclusivement les dispositifs nécessaires aux exigences de l'utilisateur auquel elle est destinée. Aucun périphérique n'est obligatoire, les fonctions qui répondent à des exigences spécifiques peuvent être ajoutées en installant des dispositifs qui permettent d'étendre l'installation. Par exemple, il est possible de réaliser une installation sans claviers de commande, même si cela peut représenter une limite. La composante radiofréquence, facultative elle aussi, comprend des émetteurs-récepteurs reliés à la centrale via BUS et des répéteurs de signal ; ces derniers sont utiles pour renforcer la « couverture » et sont reliés via radio à l'émetteur-récepteur de référence.

#### Contextuel

En utilisant le logiciel de programmation By-alarm Plus Manager, l'installateur pourra intervenir uniquement sur les éléments du système qu'il utilise effectivement, évitant ainsi d'afficher/modifier des paramètres ou des fonctions non nécessaires. Par exemple, si l'installation prévoit l'utilisation de 2 secteurs, l'installateur pourra voir et programmer tous les paramètres cohérents uniquement avec les 2 secteurs utilisés, même si la centrale en gère 10. Le logiciel, durant la configuration d'un certain type de détecteur, montrera à l'installateur uniquement les paramètres et les options cohérents avec l'article choisi du fait qu'il analyse le contexte et cache/affiche uniquement les paramètres nécessaires.

Les avantages sont les mêmes pour l'utilisateur : un clavier lui présentera seulement les commandes cohérentes avec le statut actuel du système. Par exemple, si tous les secteurs sont désinsérés, le clavier ne présentera jamais une commande pour désinsérer.

#### Flexible

Le système intervient comme un PLC qui active, désactive, insère, désinsère, notifie les événements et les statuts que la centrale détecte et toutes les interactions sont programmables. La composante radio, facultative elle aussi, répond aux mêmes critères, procédures et fonctions des dispositifs/périphériques câblés afin d'uniformiser les interfaces pour l'installateur et l'utilisateur. En supplément des fonctions traditionnelles d'un système anti-intrusion, il est également possible d'obtenir le contrôle des accès, de générer des automatismes entrelacés et de définir des insertions/désinsertions que l'utilisateur peut modifier à volonté. Avec les autorisations appropriées, un usager peut également créer de nouveaux usagers (opération habituellement réservée à l'installateur sur les systèmes anti-intrusion courants).

### 1.1 Éléments principaux du système By-alarm Plus

#### • Centrale

Identifie l'unité centrale d'élaboration. Elle comprend une carte principale, disponible en 3 versions, et représente un élément nécessaire au fonctionnement du système By-alarm Plus.

#### • BUS

Canal de communication comprenant un câble normal à 4 conducteurs, 2 pour l'alimentation et 2 pour le transfert des données. Chaque dispositif (également appelé périphérique) peut être relié au BUS dans une configuration en étoile, sans besoin de résistances de fin de ligne ; ceci facilite l'emploi du fait qu'il suffit d'un câble BUS pour brancher un périphérique, sans passer par une connexion entrée/sortie.

#### • Logiciel By-alarm Plus Manager

Il s'agit du logiciel destiné à l'installateur pour ordinateur Microsoft. Il permet de configurer l'installation, de définir tous les paramètres, d'enregistrer toutes les installations réalisées et d'effectuer le monitoring complet de l'installation pour afficher, dans les sections dédiées, le statut des périphériques, des secteurs, des détecteurs, des sorties, du niveau de la batterie, du niveau des signaux radio, des tensions et des absorptions.

#### • Périphériques

Ce terme identifie les différents éléments pouvant être connectés à la centrale et qui permettent d'exécuter les différentes fonctions, spécifiques à chaque type de périphérique. Ils sont reliés à la centrale via BUS. Le système permet de procéder à l'adressage de chaque périphérique, à travers le logiciel By-alarm Plus Manager ou à travers une procédure sur la centrale, afin de l'attribuer à la configuration de l'installation. Chaque périphérique dispose d'un code QR univoque permettant de vérifier tout remplacement non autorisé. Les périphériques qui peuvent être connectés à la centrale via BUS sont les suivants :

- Claviers de commande LCD
- Activeurs
- Extensions
- Communicateur LTE
- Sirènes
- Émetteurs-récepteurs
- Isolateurs BUS

#### • Claviers de commande LCD

Ils présentent un afficheur LCD graphique, 5 leds de signalisation, un pavé et d'autres parties qui diffèrent en fonction du modèle. L'utilisateur peut contrôler tout le système à travers l'afficheur, les leds et le pavé en observant le statut et en lançant toutes les commandes. Les articles sont :

- Clavier de commande LCD art. 03817
- Clavier de commande LCD avec activateur et 2 bornes E/S art. 03818

#### • Activeurs

Ils présentent 4 leds indiquant certains états du système et permettant d'effectuer les opérations de commande. L'utilisateur peut sélectionner la commande à envoyer au système à travers les clés transponder avec le support des leds. L'art. est :

- Activeur art. 03824

## Caractéristiques générales

---

### • Extensions

Il s'agit de périphériques équipés de 5 bornes E/S entièrement programmables et auxquels il est possible de connecter des détecteurs (zones) et des actuateurs (sorties). Les articles sont :

- Extension en boîtier ouvert art. 03808
- Extension en boîtier fermé art. 03819

### • Détecteurs filaires

Ce sont des appareils capables de générer un message d'alarme lorsqu'ils détectent le mouvement d'intrus dans leur zone de couverture. Les articles sont :

- Détecteur DT immunité animaux domestiques en saillie art. 01720
- Détecteur DT anti-frottement en saillie art. 01721
- Détecteur DT rideau en saillie art. 01722
- Détecteur DT rideau IP54 en saillie art. 01723
- Détecteur IR effet rideau immunité animaux domestiques art. 01740
- Détecteur IR 12+12m IP55 en saillie art. 01741
- Détecteur volumétrique DT IP55 en saillie art. 01742
- Barrière IR 60m IP65 en saillie art. 01743

### • Communicateurs LTE

Ils servent à notifier les événements du système pour les usagers et les installateurs, à travers les opérateurs de réseau mobile. Ils interviennent sur les réseaux 2G, 3G et 4G que le périphérique sélectionne automatiquement (en fonction de la meilleure technologie disponible sur le territoire où se trouve l'installation) et envoient des messages vocaux et des SMS. L'utilisateur peut également envoyer des SMS au périphérique pour donner des commandes au système. Les articles sont :

- Communicateur LTE art. 03810
- Communicateur LTE avec batterie tampon art. 03820

### • Sirènes

Elles fournissent les signalisations optiques et acoustiques sous l'effet d'événements d'intrusion. Elles disposent d'éléments piézo-électriques qui libèrent une forte puissance sonore et d'une balise/feu clignotant à leds à haute efficacité. Les articles sont :

- Sirène BUS d'extérieur art. 03826
- Sirène d'extérieur art. 03827
- Sirène en radiofréquence d'extérieur art. 03830

### • Interfaces radio

Ces dispositifs sur BUS permettent d'étendre la structure du système en utilisant des communications radio entre les différents éléments (détecteurs, télécommandes, sirènes). Ils utilisent la bande de fréquence dédié et centrée sur 868 MHz. Les articles sont :

- Émetteur-récepteur en boîtier plastique art. 03831
- Émetteur-récepteur sur étrier plastique art. 03832

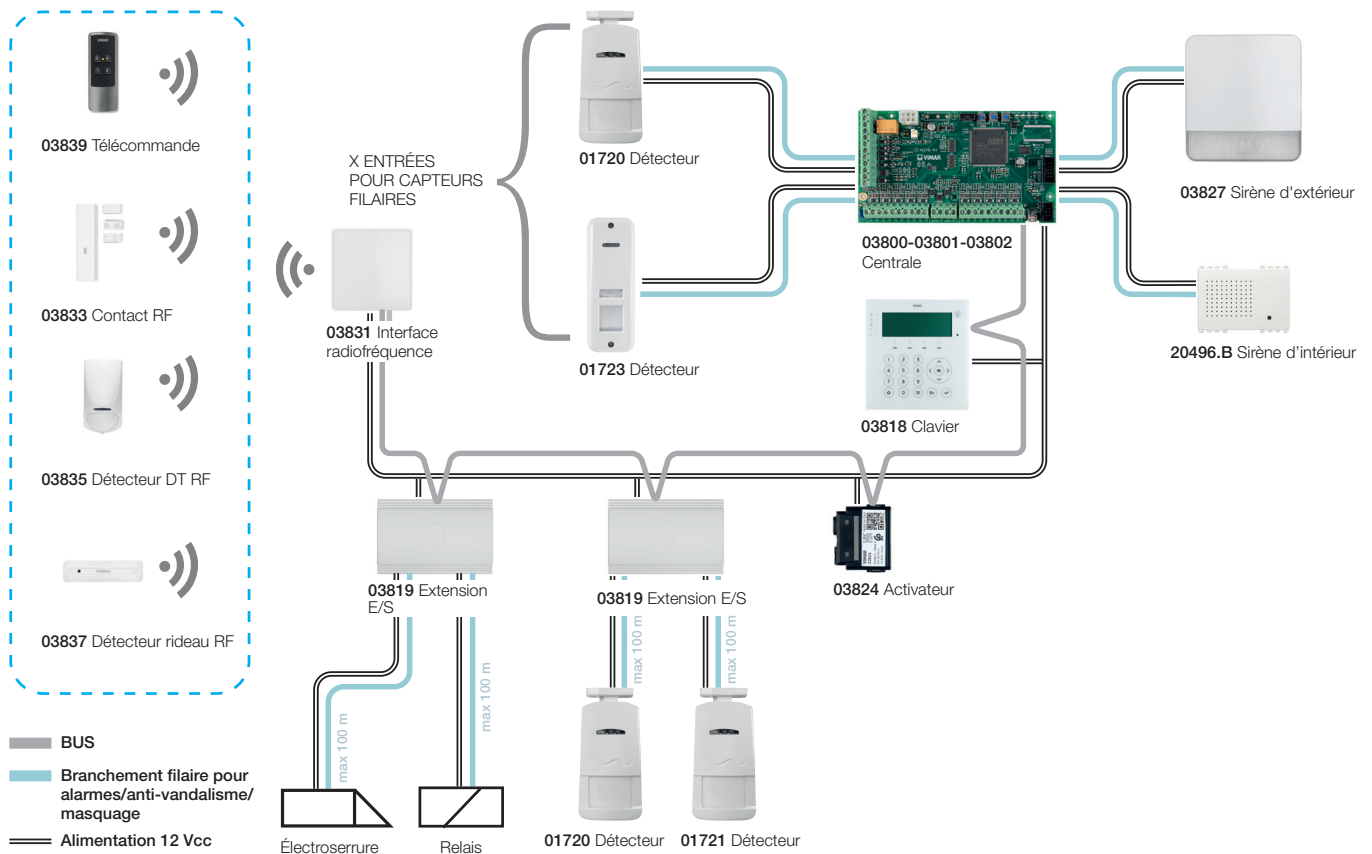
### • Isolateurs BUS

Ils assurent la régénération des signaux du BUS et l'isolation galvanique entre deux tronçons de BUS. Il s'agit du seul périphérique pour lequel la connexion au BUS se base sur 4 bornes dédiées au BUS d'arrivée et sur 4 autres bornes dédiées au BUS de départ. Les articles sont :

- Isolateur art. 03822
- Isolateur avec alimentation 12V@1A art. 03823

## Caractéristiques générales

### DISPOSITIFS RADIOFRÉQUENCE



Distance maximale entre le panneau de commande et les appareils filaires (capteurs, sirènes, modules relais, etc.)	100 m
Distance maximale entre les détecteurs et les extensions	
Distance maximale entre la serrure électrique/le relais et les extensions	
Distance maximale entre les appareils sur le trajet du BUS	600 m

## Comment réaliser une installation

### 2. Comment réaliser une installation

Il est possible de réaliser une installation By-alarm Plus de plusieurs façons, décrites ci-après. Ces différentes façons ne s'excluent pas l'une de l'autre et l'installateur pourra choisir celle qui répond le mieux à ses exigences.

**IMPORTANT : Le logiciel de programmation By-alarm Plus Manager est toujours indispensable.**

**ATTENTION : Le PIN d'origine pour l'installateur, nécessaire pour accéder au clavier ou utiliser le logiciel, est 9999.**

#### 2.1 Installation hors ligne

Si l'installateur choisit cette modalité, il pourra, après une première reconnaissance du site d'installation, procéder à la configuration du système sur place en utilisant le logiciel et sans besoin de mettre les éléments/périphériques/dispositifs sous tension. La procédure est la suivante :

1. L'installateur dispose de tout le nécessaire, de tous les emballages et des codes QR de tous les périphériques/dispositifs
2. Aucun des appareils n'a été installé, tous les périphériques/dispositifs sont sur un établi
3. Accéder au logiciel By-alarm Plus Manager et créer une nouvelle installation
4. Procéder à la configuration de tous les périphériques câblés en utilisant les codes QR
5. Le cas échéant, procéder à la configuration de tous les dispositifs radio en utilisant les codes QR
6. Définir les paramètres de toute l'installation et l'enregistrer sur l'ordinateur en lui attribuant un nom
7. Procéder à l'installation (fixations et câblages) de la centrale et des périphériques/dispositifs sur le site prévu
8. Alimenter le système
9. Envoyer à la centrale l'installation préalablement créée et enregistrée sur le logiciel.

L'installation est prête à fonctionner.

#### 2.2 Installation sur le site et adressage des périphériques/dispositifs câblés et via radio à travers le logiciel By-alarm Plus Manager

Selon cette modalité, l'installateur a déjà installé (fixé et câblé) tous les périphériques/dispositifs sur le site prévu. La procédure est la suivante :

- 1) Durant l'installation des périphériques câblés sur BUS et des dispositifs radio, conserver tous les codes QR et identifier leur position sur l'installation (par exemple, le clavier dont le code QR est **2C40000236F032** est celui de l'entrée ; le contact magnétique dont le code QR est **R03000AKB6F035** est celui de la fenêtre de la cuisine, etc.)
- 2) Alimenter le système
- 3) Accéder au logiciel By-alarm Plus Manager et créer une nouvelle installation
- 4) Utiliser le code QR de chaque périphérique sur BUS pour l'attribuer à l'installation
- 5) Le cas échéant, utiliser le code QR de chaque dispositif radio pour l'attribuer à l'installation
- 6) Utiliser le logiciel pour définir les paramètres de toute l'installation et les envoyer à la centrale au fur et à mesure qu'ils sont définis
- 7) Une fois la programmation terminée, enregistrer l'installation sur l'ordinateur en lui attribuant un nom

L'installation est prête à fonctionner.

#### 2.3 Installation sur le site et adressage des périphériques câblés sans logiciel

Selon cette modalité, l'installateur a déjà installé (fixé et câblé) tous les périphériques/dispositifs sur le site prévu.

Se rappeler que le logiciel By-alarm Plus Manager sera nécessaire pour compléter la configuration de l'installation. La procédure décrite ici procède uniquement à l'adressage rapide des périphériques sur BUS, à partir des boutons et des leds présents sur la carte de la centrale.

La procédure est la suivante :

- 1) Durant l'installation des périphériques câblés sur BUS, conserver tous les codes QR et identifier leur position sur l'installation (par ex. le clavier dont le code QR est **2C40000236F032** est celui qui est installé sur l'entrée, etc.)
- 2) Alimenter le système
- 3) Accéder à la centrale et la mettre sur ENROLL (début de la phase d'adressage des dispositifs) : garder le doigt (2 s env.) sur le bouton SERV/ENR jusqu'à ce que le led rouge correspondante SERV/ENR commence à clignoter
- 4) Appuyer, dans l'ordre, sur le bouton ENROLL pour chaque extension (art. 03808 ou 03819)
- 5) Approcher l'une après l'autre les clés transponder de chaque activateur (art. 03824)
- 6) Appuyer, dans l'ordre, sur la touche ATTRIBUER de chaque clavier (art. 03817 ou 03818)
- 7) Appuyer sur la touche ENROLL de l'émetteur-récepteur (art. 03831)
- 8) Appuyer, dans l'ordre, sur la touche ENROLL de chaque sirène BUS (art. 03826)
- 9) À la fin de l'opération, appuyer brièvement sur le bouton SERV/ENR de la centrale pour quitter la phase d'adressage
  - i) N.B. Il n'est pas nécessaire de respecter la séquence des points de **4) à 8)** ; vous pouvez effectuer l'opération décrite à travers n'importe quel périphérique, en appuyant par exemple sur le bouton ENROLL d'une extension, puis sur la touche ATTRIBUER d'un clavier, puis sur le bouton ENROLL d'une sirène et ainsi de suite.
  - ii) Saisir les périphériques à partir de la centrale et les adresser via une numérotation progressive (1, 2, 3, etc.) selon la séquence créée par l'installateur.
  - iii) Se rappeler que chaque type de périphérique est adressé en partant de l'indice 1 (il est donc possible d'avoir un clavier, une extension, une sirène et un activateur sur la même adresse logique, mais il n'est pas possible d'avoir deux claviers sur la même adresse logique).
- 10) Accéder au logiciel By-alarm Plus Manager et procéder à la lecture de l'installation afin de transférer sur l'ordinateur la programmation enregistrée sur la centrale
- 11) Après avoir marqué la position physique des périphériques, attribuer la description/étiquette à chaque périphérique via logiciel
- 12) Utiliser le logiciel pour définir les paramètres de toute l'installation et les envoyer à la centrale au fur et à mesure qu'ils sont définis
- 13) Une fois la programmation terminée, enregistrer l'installation sur l'ordinateur en lui attribuant un nom

L'installation est prête à fonctionner.

## La centrale

### 3. La centrale

La centrale à microcontrôleur, disponible dans les versions à 25, 65 et 125 zones art. 03800, 03801 et 03802 respectivement), compte 10 lignes d'entrée/sortie extensibles. Elle répond à un clavier de commande LCD art. 03817 et 03818 et à un activateur 03824 ; elle comprend 1 relais programmable, 2 sorties open-collector et 3 sorties auxiliaires à 12 V. La centrale peut recevoir la carte de synthèse vocale 03813 et le module émetteur-récepteur GSM 03810-03820. La programmation de l'installation se fait sur ordinateur, à travers le logiciel By-alarm Plus Manager.

Les tableaux ci-après mentionnent les caractéristiques principales des trois types de centrale.

#### 3.1 Caractéristiques électriques et mécaniques

Centrale		03800	03801	03802
Tension	alimentation	230 V~ -15% +10% 50/60 Hz		
	nominale de sortie	13,8V ± 1%		
Absorption	max	<ul style="list-style-type: none"> <li>• 0.5 A @ 230 V~ avec alimentation 03805</li> <li>• 1.1 A @ 230 V~ avec alimentation 03806</li> </ul>		
	de la carte de la centrale	50 mA @ 13,8 V		
Installation		<ul style="list-style-type: none"> <li>• Sur boîte plastique art. 03814</li> <li>• Sur boîte métal art. 03815 ;</li> <li>• Sur boîte d'adaptation coffret art. 03816 (**).</li> </ul>		
Tension limite sur les sorties d'alimentation		9,8 V		
Tension d'intervention de la protection	contre les décharges profondes	9,5 V		
	contre les surtensions	15,4 V		
Ripple maximum sur la tension d'alimentation		140 mV		
Type de PS		A		
Courant maximum sur BUS		4A		
Type de notification alarmes (EN 50131-1)		D (*)		
Indice de protection IP		30		
Niveau de sécurité	EN50131-3	3		
	EN50131-6	3		

(\*) Les notifications de type A, B et C sont également possibles en fonction de la configuration de la centrale et du système.

(\*\*) Cette configuration ne peut pas recevoir de certification.

#### 3.2 Type SD et distribution des courants

Centrale		03800	03801	03802
Type de SD (batterie tampon)	tension nominale	12 V		
	capacité maximale	<ul style="list-style-type: none"> <li>• 7 Ah pour boîtier plastique 03814</li> <li>• 7 Ah ou 18 Ah pour boîtier métallique 03815</li> </ul>		
	temps maximum de recharge	<ul style="list-style-type: none"> <li>• 4,7 h pour 80% de charge sur batterie 7 Ah</li> <li>• 12 h pour 80% de charge sur batterie 18 Ah</li> </ul>		
	résistance maximale interne (Ri max)	<ul style="list-style-type: none"> <li>• 2,7 Ω avec alimentation 03805</li> <li>• 1 Ω avec alimentation 03806</li> </ul>		
	tension batterie faible	11 V		
	tension de rétablissement batterie	12 V		
Courant maxi disponible @ 12V	Total	<ul style="list-style-type: none"> <li>• 3,2 A pour boîtier plastique 03814 ou alimentation 03805</li> <li>• 3,2 A ou 6,2 A pour boîtier métallique 03815 et alimentations 03805 ou 03806</li> </ul>		
	Pour recharge batterie	1,2A		
Courant maximum disponible sur chaque borne +AUX		1,5 A		
Courant maximum disponible sur les sorties open collector	T1, ..., T10	250 mA		
	OC1, OC2	500 mA		
Courant maxi disponible		OC+ 350 mA		

(a) L'autonomie du système en l'absence de la source d'alimentation primaire peut être limitée à 30 h pour un système avec niveau de sécurité 3 ou 4, si une panne sur la source d'alimentation primaire est notifiée à un centre de réception d'alarmes ou à un autre centre à distance.

(b) En déclassant le système au niveau 2, l'autonomie peut être limitée à 12 h.

(c) Pour les alimentations de type A ou B, si le système inclut une source d'alimentation primaire supplémentaire, avec commutation automatique entre la source d'alimentation primaire et la source d'alimentation primaire supplémentaire, l'autonomie peut être limitée à 4 h, indépendamment du niveau de sécurité du système.



## La centrale

### 3.3 Courant maxi disponible

Systèmes de niveau 2 (autonomie 12 h)	
Répartition des charges avec alimentation 03805	Répartition des charges avec alimentation 03806
<ul style="list-style-type: none"> <li>• 0,05 A pour l'autoconsommation de la carte</li> <li>• 1,2 A pour la recharge de la batterie</li> <li>• 0,53 A pour les dispositifs extérieurs (Batterie 7 Ah)</li> <li>• 1,45 A pour les dispositifs extérieurs (Batterie 18 Ah)</li> </ul>	<ul style="list-style-type: none"> <li>• 0,05 A pour l'autoconsommation de la carte</li> <li>• 1,2 A pour la recharge de la batterie</li> <li>• 1,45 A pour les dispositifs extérieurs (Batterie 18 Ah)</li> </ul>

Systèmes de niveau 3 (autonomie 30 h)	
Répartition des charges avec alimentation 03805	Répartition des charges avec alimentation 03806
<ul style="list-style-type: none"> <li>• 0,05 A pour l'autoconsommation de la carte</li> <li>• 1,2 A pour la recharge de la batterie</li> <li>• 0,19 A pour les dispositifs extérieurs (Batterie 7 Ah)</li> <li>• 0,55 A pour les dispositifs extérieurs (Batterie 18 Ah)</li> </ul>	<ul style="list-style-type: none"> <li>• 0,05 A pour l'autoconsommation de la carte</li> <li>• 1,2 A pour la recharge de la batterie</li> <li>• 0,55 A pour les dispositifs extérieurs (Batterie 18 Ah)</li> </ul>

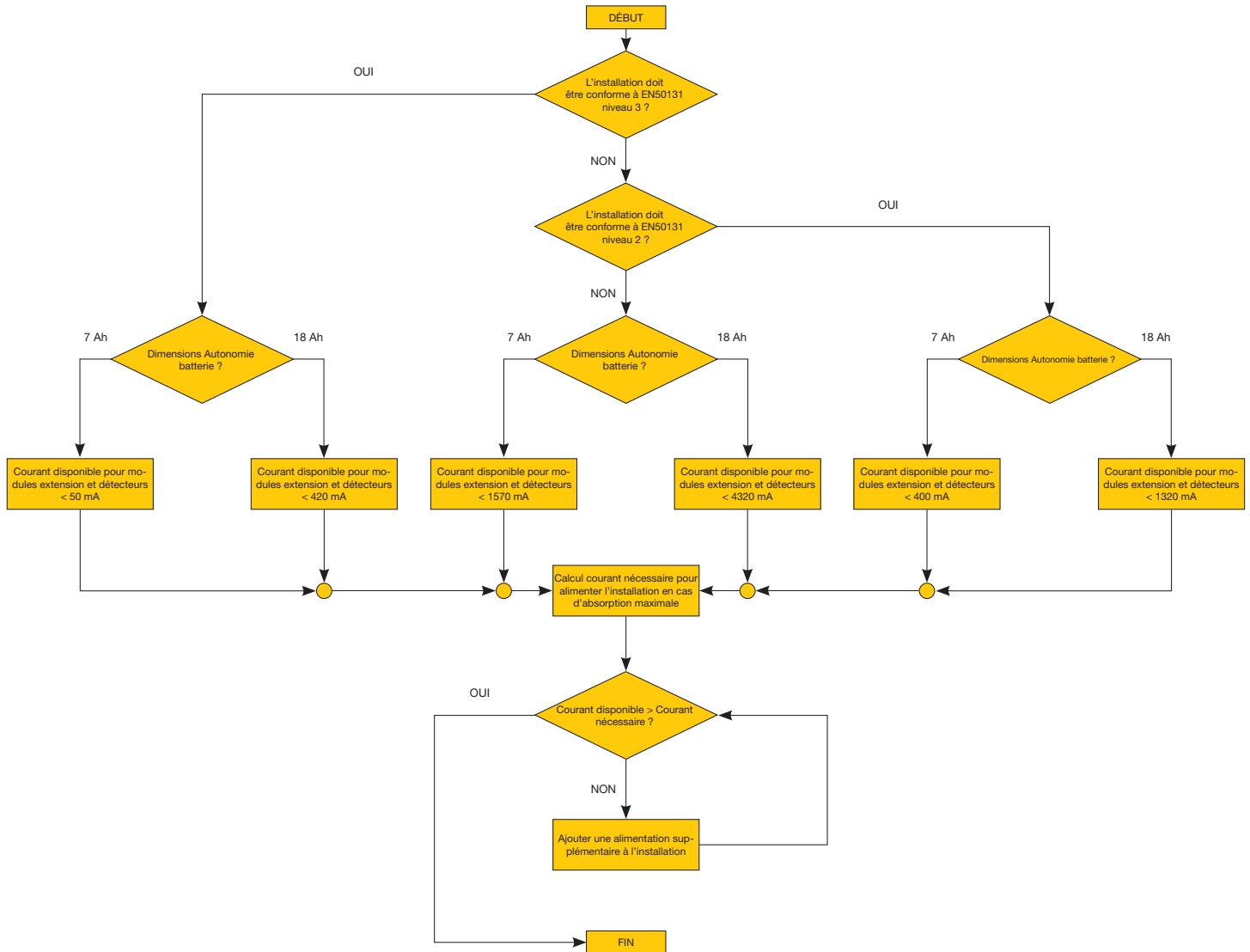
  

Systèmes avec une autonomie de 4 h	
Répartition des charges avec alimentation 03805	Répartition des charges avec alimentation 03806
<ul style="list-style-type: none"> <li>• 0,05 A pour l'autoconsommation de la carte</li> <li>• 1,2 A pour la recharge de la batterie</li> <li>• 1,7 A pour les dispositifs extérieurs (Batterie 7 Ah)</li> <li>• 1,95 A pour les dispositifs extérieurs (Batterie 18 Ah)</li> </ul>	<ul style="list-style-type: none"> <li>• 0,05 A pour l'autoconsommation de la carte</li> <li>• 1,2 A pour la recharge de la batterie</li> <li>• 4,45 A pour les dispositifs extérieurs (Batterie 18 Ah)</li> </ul>

La centrale

3.4 Critères de dimensionnement de l'installation

Ce paragraphe illustre le diagramme de flux, avec les critères à respecter pour dimensionner correctement l'installation en fonction de l'autonomie souhaitée et des consommations des dispositifs du système By-alarm Plus.



ATTENTION : Pour dimensionner correctement l'installation, toujours considérer la consommation maximale ; cette condition varie en fonction du nombre de dispositifs présents sur l'installation et de la configuration réalisée.

D'une manière générale, il est conseillé de tenir compte de la condition d'insertion totale et de la condition d'alarme validée.

## La centrale

## Dispositifs du système By-alarm Plus et leurs consommations

Article	Description	Remarques	Absorption
03808	Carte d'extension 5 E/S		20 mA
03809	Carte interface relais		30 mA
03810	Carte communicateur GSM 4G	En transmission	540 mA
		Stand-by	70 mA
03813	Carte synthèse vocale		10 mA
03817	Clavier de commande avec afficheur	Afficheur actif	80 mA
		Stand-by	20 mA
03818	Clavier de commande avec afficheur et transponder	Afficheur actif	115 mA
		Stand-by	35 mA
03819	Extension 5 E/S		20 mA
03820	Communicateur GSM 4G	En transmission	540 mA
		Stand-by	70 mA
03822	Isolateur BUS		110 mA
03823	Isolateur BUS avec alimentation		130 mA
03824	Activateur 1M à encastrément	Clé présente	50 mA
		Clé absente	20 mA
03826	Sirène BUS d'extérieur	Batterie interne en recharge	150 mA
		Stand-by	20 mA
03827	Sirène d'extérieur	Batterie interne en recharge	150 mA
		Stand-by	20 mA
03831	Interface RF en saillie (en boîte plastique fermée)		20 mA
03832	Interface RF en saillie (sur étrier plastique)		20 mA
03840	Répétiteur signal radio		30 mA
01720	Détecteur à double technologie, détection anti-masquage, immunité animaux domestiques	Max	40 mA
		Stand-by	30 mA
01721	Détecteur à double technologie, détection anti-masquage et anti-frottement	Max	40 mA
		Stand-by	30 mA
01722	Détecteur rideau à double technologie	Max	40 mA
		Stand-by	-
01723	Détecteur rideau à double technologie IP54 d'extérieur	Max	70 mA
		Stand-by	60 mA
01740	DéTECTEUR IR effet rideau immunité animaux domestiques		20 mA
01741	DéTECTEUR IR 12+12m IP55 en saillie		34 mA
01742	DéTECTEUR volumétrique DT IP55 en saillie		30 mA
01743	Barrière IR 60m IP65 en saillie		48 mA
30529-20479 19479-14479	DéTECTEUR By-alarm de présence IR passifs et à micro-ondes	Max	28 mA
		Stand-by	15 mA
30526-20496 19496-14496	Sirène By-alarm d'intérieur	En condition d'alarme	110 mA
		Stand-by	18 mA

## La centrale

### 3.5 Caractéristiques fonctionnelles et dispositifs pouvant être gérés

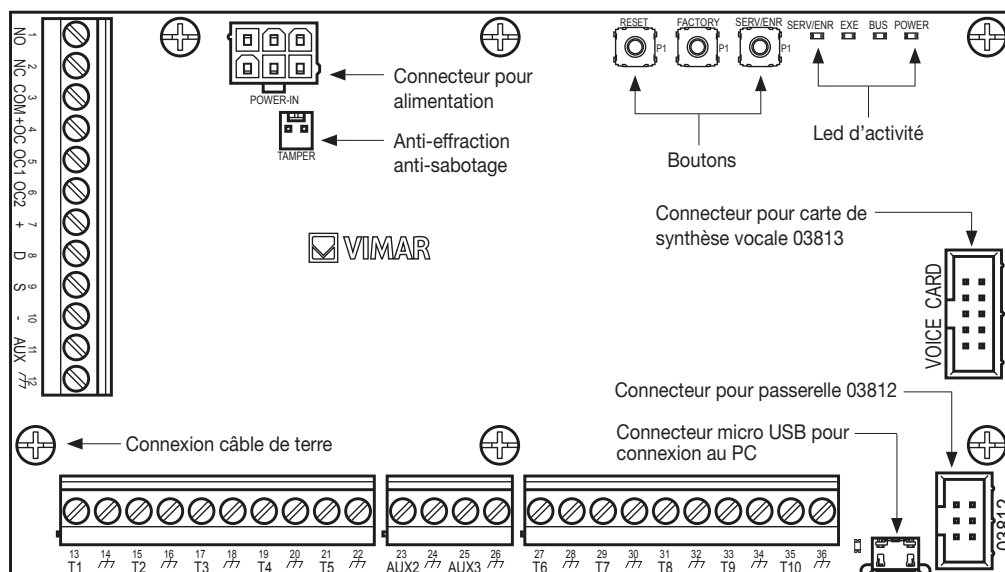
Centrale	03800	03801	03802
Secteurs	5	10	20
Zones totales	25	65	125
Claviers		20	
Extensions		50	
Lecteurs		20	
Sirènes BUS		5	
Sirène en radiofréquence		4	
Émetteurs-récepteurs radio		1	
Répétiteurs		4	
Isolateurs		6	
Communicateurs GSM/LTE		1	
Profils usager		25	
Utilisateurs	50	100	200
Combinaisons possibles PIN usager		1000000	
Clés électroniques/radiocommandes	100	200	400
Combinaisons possibles clés		4294967296	
Combinaisons possibles radiocommandes		16777216	
Automatismes hebdomadaires		10	
Évènements enregistrables		10000	

### 3.6 Terminaux et leur utilisation

Centrale	03800	03801	03802
Total bornes	25	65	125
Bornes sur centrale	total	10	
	configurables comme entrées	10	
	configurables comme store/à inertie	10	
	configurables comme sorties	10	
Terminaux via radio	25	65	125
Terminaux sur les claviers de commande (art. 03818)		2 pour chaque clavier	
Terminaux sur les extensions		5 pour chaque extension	
Sorties sur centrale	total	16	
	bornes T1, , T10	10	
	relais	1	
	open collector (OC1, OC2)	2	
	sorties auxiliaires (AUX1, AUX2, AUX3)	3	

#### ATTENTION !

Ne pas détériorer ni débrancher les câbles tels qu'ils ont été livrés. S'il s'avère nécessaire de remplacer une des parties (pour maintenance ou réparation), confier l'opération à l'installateur qui devra brancher ou débrancher les câbles uniquement après avoir mis le réseau CA et la batterie hors tension.



N° de la borne	Nom	Fonction
1 - 2 - 3	NO NF COM	Échanges libres de la sortie à relais
4	+OC	Alimentation auxiliaire 13,8V
5 - 6	OC1 OC2	Sorties open collector
7 - 8 - 9 - 10	+ D S -	Connexion de l'I-BUS
11 - 23 - 25	AUX1 AUX2 AUX3	Terminaux de sortie à 13,8V
12 - 14 - 16 - 18 - 20 - 22 - 24 - 26 - 28 - 30 - 32 - 34 - 36	⌚	Négatif de l'alimentation (masse/GND)
13 - 15 - 17 - 19 - 21 - 27 - 29 - 31 - 33 - 35	T1-T2-T3-T4-T5-T6-T7-T8-T9-T10	Terminaux d'entrée/sortie de centrale

Tableau EN IEC 62368-1

Classe d'isolation	I	
Type de bornes	entrée CA	ES3, PS3
	BAT-, BAT+	ES1, PS2
	+ D S -	ES1, PS2
	AUXn, +12V	ES1, PS2
	NO, NF, COM	ES1, PS2
	Tn, OCn	ES1, PS1
	OUTn (Flex5/R, Flex2R/2T)	ES3, PS3
	Cn, NO <sub>n</sub> , NC <sub>n</sub> (AUXREL32)	ES1, PS2
USB	ES1, PS1	

### 3.7 Leds d'activité et leur signification

Les leds présentes sur la carte de la centrale fournissent les informations sur le fonctionnement de la centrale et du BUS.

Led	Couleur	Indication
SERV/ENR	Rouge	ON = centrale en MAINTENANCE (**) OFF = centrale en service CLIGNOTANTE = centrale en phase d'acquisition périphériques
EXE	Bleu	ON ou OFF = blocage anormal centrale (*). Demande d'assistance ! PULSATOIRE = centrale en service CLIGNOTANTE = mise à jour firmware en cours
BUS	Jaune	OFF = aucun périphérique sur BUS CLIGNOTANTE = BUS en service ou en attente acquisition périphérique
POWER	Vert	ON = présence tension de réseau OFF = absence tension de réseau

PULSATOIRE : l'intensité lumineuse varie progressivement de OFF à ON et vice versa.

CLIGNOTANT : l'intensité lumineuse passe nettement de ON à OFF et vice versa sans progression.

## La centrale

### 3.7.1 LED SERV/ENR

La led rouge signale les phases ci-après :

**allumée** = MAINTENANCE centrale (\*\*, voir plus bas le paragraphe sur le statut MAINTENANCE) ; certaines fonctions sont bloquées, comme par exemple l'élaboration d'alarmes et de sabotages

**éteinte** = centrale en cours de fonctionnement normal, avec toutes les élaborations validées

**clignotante** = centrale en phase d'acquisition de périphériques sur BUS ; la centrale attend que l'installateur procède à l'attribution des claviers, activateurs, extensions, etc. qui sont connectés au BUS.

### 3.7.2 LED EXE

Durant le fonctionnement normal de la centrale, la led clignote de couleur bleue en augmentant et en réduisant progressivement sa propre intensité lumineuse. En quittant le menu installateur ou à la fin d'une programmation sur ordinateur ou lors du rétablissement des données d'usine ou durant la reprogrammation du firmware de la centrale et des périphériques, la led peut se trouver dans les conditions ON ou OFF fixes pour toute la durée de l'opération en cours, à la fin de laquelle elle doit recommencer à clignoter. (\*) La led allumée ou éteinte hors des cas décrits ci-dessus signale que toutes les fonctions de la centrale sont bloquées (faire appel à l'assistance !).

### 3.7.3 LED BUS

Durant le fonctionnement normal de la centrale et si le système possède au moins un périphérique sur BUS, la led clignote de couleur jaune de façon irrégulière, non périodique. En quittant le menu installateur ou à la fin d'une programmation sur ordinateur ou lors du rétablissement des données d'usine ou durant la reprogrammation du firmware de la centrale et des périphériques, la led peut se trouver dans les conditions ON ou OFF fixes pour toute la durée de l'opération en cours, à la fin de laquelle elle doit recommencer à clignoter. Si aucun périphérique n'est relié au BUS du système, la led reste OFF ; cette condition non contemplée dans les situations décrites ci-dessus, est indice de blocage du BUS, qui peut être confirmé en vérifiant la perte d'interactivité avec les lecteurs, les extensions et les claviers.

### 3.7.4 LED POWER

La led allumée indique la présence d'alimentation. Si la led est éteinte, l'alimentation primaire n'arrive pas ; la centrale continuera à fonctionner jusqu'au seuil de coupure pour batterie à plat (9,5V).

## 3.8 Boutons

La carte de la centrale présente les boutons ci-après :

- RESET pour réinitialiser la centrale et rétablir les valeurs d'usine
- FACTORY pour réinitialiser la centrale et rétablir les valeurs d'usine
- SERV/ENR pour lancer la phase d'apprentissage

## 3.9 Catégories ATS

Les centrales By-alarm Plus, prises séparément ou en combinaison avec les dispositifs/périphériques, constituent un SPT (Supervised Premises Transceiver) servant à réaliser un ATS (Alarm transmission System) selon les définitions des normes EN 50136-1 et EN 50136-2.

Les catégories maximales d'ATS réalisables avec les configurations SPT et le canal de communication principal utilisé et les paramètres correspondants sont citées dans le tableau ci-après.

Catégories ATS	Temps de transmission		Temps de relation	Sécurité dans le remplacement	Sécurité dans l'information	Mode de fonctionnement
	Classification	Valeurs maximales				
Single Path	2	D2 (60s)	M2 (120s)	T2 (25h)	S0	Pass-through
	6	D4 (10s)	M4 (20s)	T6 (20s)	S2	
Dual Path	2	D3 (20s)	M3 (60s)	T3a (30min)	S0	
	4	D4 (10s)	M4 (20s)	T5 (90s)	S2	

## 3.10 Carte de synthèse vocale art. 03813

Il s'agit d'une carte facultative, nécessaire uniquement pour les fonctions vocales, pour envoyer des messages vocaux via appels téléphoniques.

La carte vocale est livrée avec xxx messages pré-enregistrés. Ces messages sont transmis à travers des appels téléphoniques vocaux associés à l'évènement, chaque fois que celui-ci se présente.

Pour installer la carte, procéder de la façon suivante :

1. Couper l'alimentation à la centrale en débranchant la batterie au plomb et la source d'alimentation primaire.
2. Brancher la carte sur le connecteur VOICE CARD présent sur la centrale.
3. Mettre la centrale sous tension d'abord à travers la source primaire puis en rebranchant la batterie au plomb.

## La centrale

### 3.11 Installation de la centrale

La carte de la centrale peut être installée en même temps que d'autres périphériques, à l'intérieur des articles suivants :

- Art. 03814  
Boîte plastique By-alarm Plus pour carte centrale à 25 ou 65 zones, 2 lecteurs disponibles pour carte d'extension 5 E/S 03808, carte communicateur GSM 03810 ou passerelle anti-intrusion 03812, 1 lecteur disponible pour module radio 03832, 1 alimentation 3,2 A 03805, 1 logement pour batterie 7Ah, anti-sabotage pour arrachement et ouverture, installation en saillie.
- Art. 03815  
Boîte métal By-alarm Plus pour carte centrale à 25, 65 ou 125 zones, avec 4 lecteurs disponibles pour carte d'extension 5 E/S 03808, carte communicateur GSM 03810 ou passerelle anti-intrusion 03812, 1 lecteur disponible pour module radio 03832, 1 alimentation 3,2 A 03805 (6,2 A 03806 pour 125 zones), 1 logement pour batterie 7Ah (17Ah pour 125 zones), anti-sabotage pour arrachement et ouverture, installation en saillie.
- Art. 03816  
Boîte d'adaptation coffret 24 modules By-alarm Plus pour carte 25-65 zones, 3 lecteurs pour carte d'extension 5 E/S 03808, carte communicateur GSM 03810 ou passerelle anti-intrusion 03812, 1 lecteur disponible pour module radio 03832, 1 alimentation 3 2A 03805, 1 logement pour batterie 7Ah, anti-sabotage pour arrachement et ouverture, installation en saillie.

Tous les détails sont mentionnés sur les notices d'instruction des articles ci-dessus.

Pour l'alimentation de la centrale, prévoir une ligne séparée dérivée du tableau électrique de distribution. Cette ligne devra être protégée par des sectionneurs.

**ATTENTION : Faire particulièrement attention durant la connexion à la source primaire. Risque d'électrocution.**

Le sectionneur doit se trouver à l'extérieur de l'appareil en un endroit facile d'accès. La distance entre les contacts doit correspondre au moins à 3 mm. Le sectionneur conseillé est un interrupteur magnéto-thermique avec courbe d'intervention C et courant nominal maximum de 16 A.

La mise à la terre du site doit être réalisée conformément aux normes en vigueur.

1. Faire passer le câble d'alimentation à travers l'orifice du serre-câble.
2. Mettre les bornes sous tension. Pour une installation conforme aux standards de sécurité, le conducteur de phase doit être branché à la borne « L », le conducteur neutre doit être branché à la borne « N ».
3. Éviter que les conducteurs à très basse tension de sécurité ou de signal puissent entrer en contact avec des points à tension dangereuse. Utiliser les colliers pour retenir les conducteurs et les rattacher solidement à l'un des crochets pour câbles sur le fond de l'armoire.  
**Remarque :** L'extrémité d'un conducteur torsadé ne doit pas être retenue par un point de soudure faisant subir une pression de contact au conducteur.
4. Sertir le câble du conducteur de mise à la terre sur la borne à œillet fournie.
5. Fixer le câble à œillet sur la vis de mise à la terre de la centrale à l'aide de l'écrou fourni.

#### Branchement de la batterie tampon

Le boîtier en plastique peut loger une batterie au plomb de 12V 7Ah (non comprise).

Respecter impérativement les polarités de la batterie.

- câble noir = négatif
- câble rouge = positif

Pour la connexion de la batterie, utiliser le câble de connexion livré avec la carte de la centrale.

Brancher le câble à la centrale à travers le connecteur d'alimentation.

#### ATTENTION !

La centrale recharge et vérifie le niveau de la batterie tampon. L'efficacité de la batterie est testée toutes les 4 minutes. Si le niveau de charge de la batterie résulte insuffisant - si la centrale à relever une tension inférieure à 10,4V - l'évènement « Batterie déchargée » se déclenche et est acquitté dès que la tension dépasse 11,4 V. Dans ce cas, la led jaune s'allume sur les claviers de commande. Pour voir la panne sur l'afficheur des claviers de commande, appuyez sur la touche *info* qui deviendra disponible

#### Sonde thermique


Une sonde thermique est disponible pour compenser la tension de recharge de la batterie en fonction de la température de cette dernière. Cette sonde préserve la batterie de la surchauffe afin d'éviter tout dommage.

Pour connecter la sonde thermique, procédez de la façon suivante :

- Débranchez la batterie.
- Branchez la sonde thermique au connecteur sur l'alimentation.
- Fixez la sonde thermique à la batterie de sorte à obtenir une bonne transmission de chaleur.

### 3.12 Ouverture et fermeture de la centrale

Pour accéder à la centrale, procédez de la façon suivante :

- Gardez le doigt sur le bouton  d'un clavier de commande, saisissez le PIN puis appuyez sur Ok : l'accès au menu installateur empêche l'activation des sorties et des notifications éventuellement programmées en correspondance de l'ouverture centrale.
- Ouvrez le couvercle du boîtier ou retirez-le.
- Procédez éventuellement aux opérations de maintenance/autres nécessaires
- Fermez le couvercle.
- Quittez le menu installateur.

## La centrale

---

### 3.13 Connexion de l'ordinateur

La connexion peut être effectuée selon les modalités suivantes :

- **USB** : connexion directe avec la centrale à travers le port USB.  
le fonctionnement de la connexion dépend de l'installation des drivers pour la communication via USB, normalement disponibles sur les ordinateurs disposant de Microsoft® Windows®.
- **Réseaux LAN** : ce type de connexion nécessite la passerelle art. 03812.  
Le fonctionnement de la communication est subordonné à la configuration du réseau, à vérifier avec l'administrateur du réseau.  
Pour plus de détails sur la connexion, consulter le manuel du logiciel By-alarm Plus Manager.

### 3.14 Statut de SERVICE/MAINTENANCE

Le statut de **SERVICE/MAINTENANCE** est utilisé durant les phases de configuration de l'installation. Lorsque la centrale est en condition de SERVICE/MAINTENANCE, elle peut fonctionner mais ne peut pas assurer les fonctions suivantes :

- toutes les sorties et l'enregistrement des événements validés en correspondance des événements énumérés ci-après sont forcées au repos et, en présence de ces événements, resteront désactivées ;
  - alarme ou sabotage de zone et de secteur
  - sabotage des périphériques
  - sabotage ouverture/arrachement de la centrale

Pour mettre la centrale en condition SERVICE/MAINTENANCE, appuyez brièvement sur le bouton SERV/ENR ; la led rouge correspondante s'allumera.

Pour quitter la condition SERVICE/MAINTENANCE, appuyez brièvement sur le bouton SERV/ENR ; la led rouge correspondante s'éteindra.



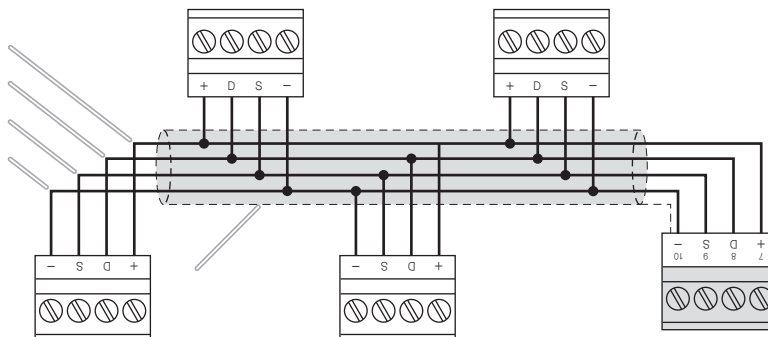
## Connexion des périphériques au bus de la centrale

### 4. Connexion des périphériques au bus de la centrale

La connexion des périphériques à la centrale passe par un câble blindé à 4 fils (ou plus).

**Attention :** Brancher la gaine sur une des bornes de masse (ou GND) uniquement côté centrale et lui faire suivre tout le BUS sans la brancher à la masse d'autres points.

La connexion sur le BUS passe par les bornes « + D S - » présentes sur les périphériques.



Procéder au dimensionnement de la ligne BUS, à savoir de la distribution des périphériques et de l'utilisation des câbles pour les connecter, en fonction de plusieurs facteurs de projet, afin de garantir la transmission correcte des signaux des conducteurs « D » et « S » et de l'alimentation fournie par les conducteurs « + » et « - ».

Ces facteurs sont les suivants :

- L'absorption de courant des dispositifs connectés.

Si la ligne BUS ne fournit pas l'alimentation suffisante aux périphériques et aux capteurs, des alimentations externes peuvent remédier à ce problème.

- Type de câbles.

- Vitesse de communication sur le BUS.

Définir ce paramètre en utilisant le logiciel By-alarm Plus Manager. Les vitesses de communication sont : 125kbs, 250kbs.

- Nombre et distribution des isolateurs (art.03822, 03823).

Pour augmenter la fiabilité et l'extension du BUS, utiliser les dispositifs isolateurs.

La section des câbles utilisés a un impact sur la dispersion des signaux des conducteurs.

#### Câbles préconisés

Câble AF CEI 20-22 II	x. conducteurs	Section (mm <sup>2</sup> )	Terminal IBUS
Câble à 4 conducteurs + blindage + gaine	2	0,5	+ -
	2	0,22	D S
Câble à 6 conducteurs + blindage + gaine	2	0,5	+ -
	2	0,22	D S
	2	0,22	disponibles
Câble à 6 conducteurs + blindage + gaine	2	0,75	+ -
	2	0,22	D S
	2	0,22	disponibles

#### Dimensionnement BUS

Vitesse du BUS	Longueur maximale du BUS
125kpbs	600m
250kpbs	300m

Pour installer correctement l'isolateur, dimensionner le tronçon du BUS sur lequel se trouve l'isolateur en fonction du nombre de périphériques connectés à ce tronçon et de leur absorption de courant. Confronter l'absorption avec la valeur « Absorption maximale depuis centrale ».

Tenir compte également de la longueur de la ligne qui se trouve en aval de l'isolateur, jusqu'à l'isolateur suivant ou à la fin de la ligne. Le tableau ci-après énumère les valeurs indicatives de cette longueur, en fonction de la vitesse du BUS.

#### Dimensionnement des isolateurs 03822, 03823

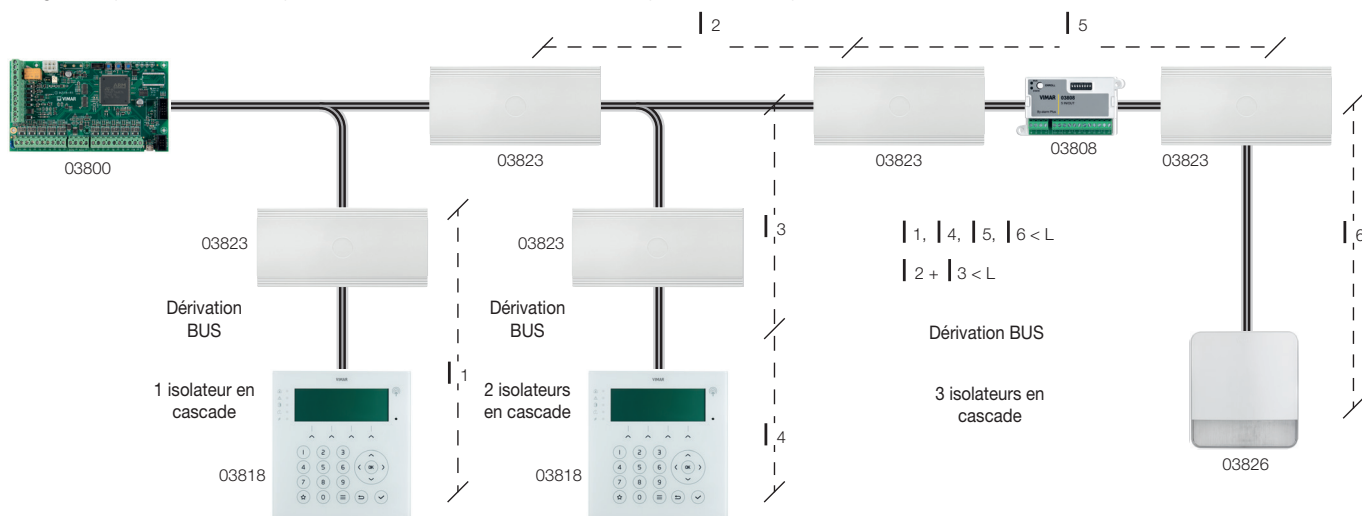
Vitesse du BUS	Longueur du câble en aval de l'isolateur (L)	Nombre maximum d'isolateurs en cascade
125kpbs	350m	6
250kpbs	200m	2

## Connexion des périphériques au bus de la centrale

La longueur (L) indiquée ici correspond :

- en cas de ligne simple, à la longueur des câbles entre un isolateur et les périphériques qui suivent, ou entre deux isolateurs qui se suivent.
- en cas de lignes multiples, au total des longueurs de toutes les lignes qui partent d'un isolateur et qui arrivent aux isolateurs suivants ou qui terminent par des périphériques.

La figure ci-après illustre un exemple d'installation avec vitesse de BUS correspondant à 125kbps.



### Remarque

Les distances indiquées dans les tableaux sont obtenues en conditions optimales de câblage et en respectant les points ci-dessus. Il est déconseillé d'installer un isolateur immédiatement après la centrale. Chaque isolateur devrait être installé à des endroits où la qualité de transmission du BUS est réduite.

### 4.1 Indications pour bornes programmées comme NO (norm. ouvert)

Borne	Statut	Statut électrique borne	Limite courant	Limite tension	Remarques
OC1 OC2	ON	GND	500 mA	13,8 V	-
	OFF	Ouvert (câd déconnecté)			
+AUX1 +AUX2 +AUX3	ON	+13,8	1,5 A	13,8 V	-
	OFF	float			
T	ON	GND	250 mA	13,8 V	Pull-up interne de 120kΩ
	OFF	12 V (haute impédance)			

Les bornes sont signalées par la lettre T :

- T1, T2,....T10 de la centrale (art. 03800, 03801 et 03802)
- T1, T2,....T5 des extensions (art. 03808 et 03819)
- T1 et T2 du clavier à transponder (art. 03818).

## Connexion des périphériques au bus de la centrale

### 4.2 Raccordement des isolateurs

Les isolateurs ont une double fonction :

- régénérer les signaux électriques du BUS qui se dégradent sur des lignes trop longues ou en présence de nombreux dispositifs connectés ;
- assurer l'isolation galvanique du BUS pour le protéger contre les effractions et pour gérer correctement les alimentations supplémentaires auxiliaires

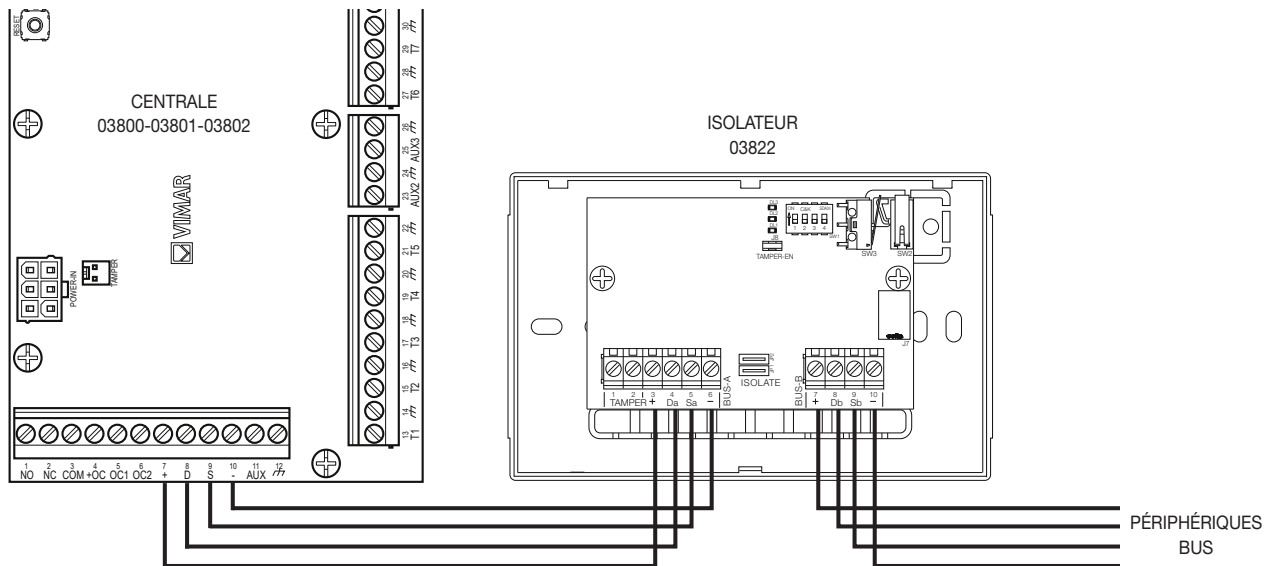
Les articles disponibles de cette gamme sont :

art. 03822 isolateur de base, avec isolation galvanique possible de l'alimentation ;

art. 03823 isolateur avec isolation galvanique de l'alimentation et régénération de l'alimentation 13,8V@1A.

#### Régénération des signaux BUS

Pour régénérer les signaux BUS, utiliser le schéma de connexion ci-dessous.

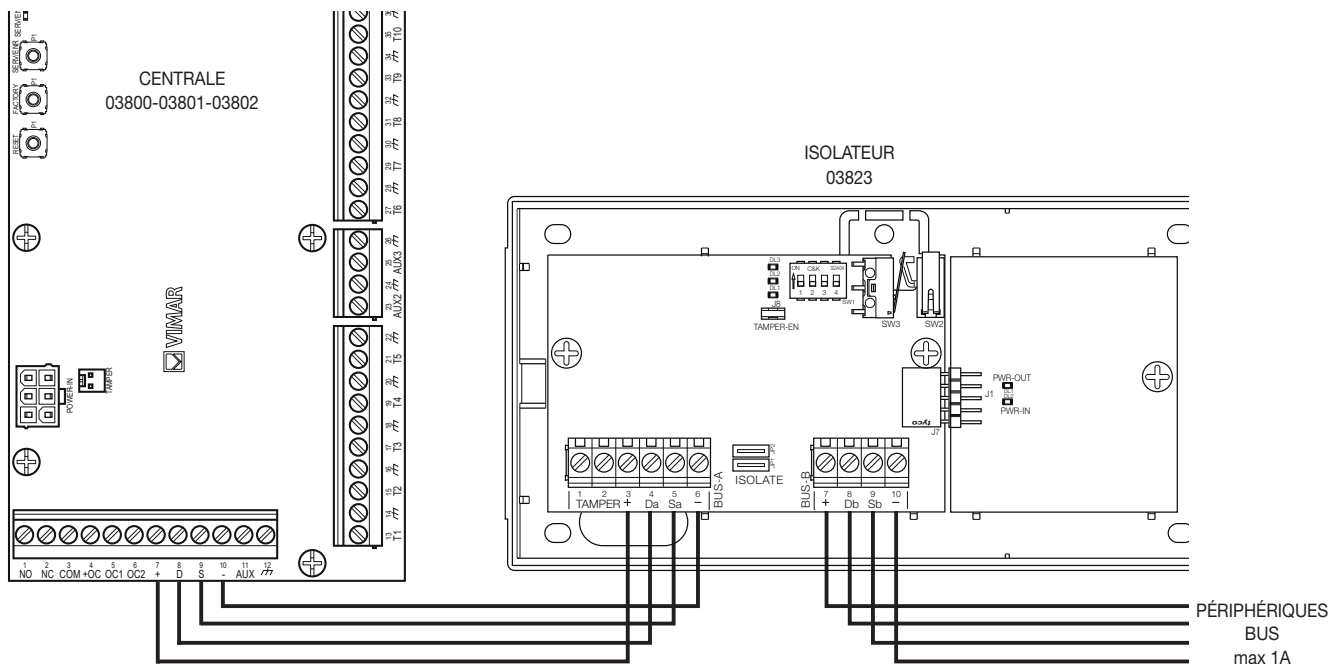


Il suffit d'utiliser l'isolateur art. 03822 avec **les deux cavaliers connectés** (par défaut). Dans ce cas, le BUS vers les périphériques de champ est régénéré et les conducteurs d'alimentation + et - sont les mêmes que ceux de la centrale. Les signaux du BUS sont, quant à eux, régénérés, isolés et protégés. Installer l'isolateur dans un boîtier qui devra lui aussi être protégé.

#### Alimentation régénérée intégrée et régénération signaux BUS

Si le courant nécessaire pour alimenter les périphériques BUS est inférieur à 1A, il est possible d'utiliser l'isolateur art. 03823 qui est équipé d'une alimentation swit-  
ching intégrée en mesure de fournir 13,8V@1A. La centrale assure toujours l'isolation galvanique de l'alimentation des périphériques BUS.

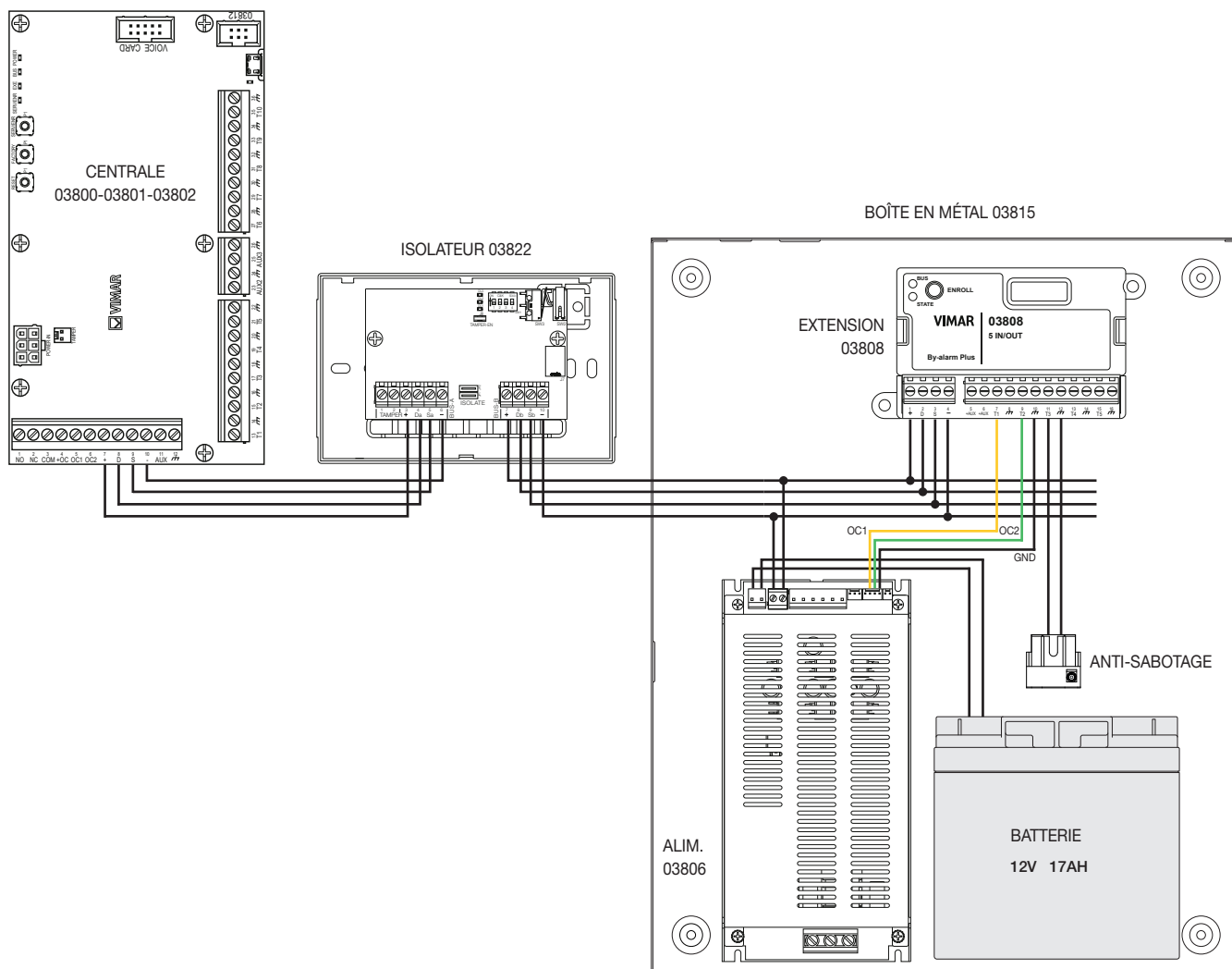
Le schéma de connexion est le suivant.



## Connexion des périphériques au bus de la centrale

### 4.3 Alimentation supplémentaire auxiliaire et régénération signaux BUS

En cas d'utilisation d'une alimentation supplémentaire auxiliaire, suivre le schéma de connexion ci-dessous.



Ce cas prévoit encore l'utilisation de l'isolateur art. 03822, mais **les deux cavaliers doivent être coupés**. La centrale assure l'isolation galvanique de l'alimentation des périphériques BUS qui dispose d'une alimentation auxiliaire. Le courant maximum disponible dépend exclusivement des caractéristiques de l'alimentation auxiliaire.

#### BRANCHEMENTS

- Le pin OC1 de l'alimentation 03806 est connecté à la borne T1 de l'extension 03808.
- Le pin OC2 de l'alimentation 03806 est connecté à la borne T2 de l'extension 03808.
- Le pin GND de l'alimentation 03806 est connecté à la borne 77 de l'extension 03808.
- Le dispositif anti-sabotage de la boîte en métal 03815 est connecté aux bornes T3 et 77 de l'extension 03808.
- Brancher la batterie sur les bornes BAT-, BAT+ de l'alimentation 03806.

N.B. Pour connecter OC1, OC2 et GND à T1, T2 et 77, utiliser le câble fourni avec l'alimentation 03806.

#### CONFIGURATION

- T1 de l'extension 03808 (connecté à OC1 de l'alimentation 03806)  
Zone Générique  
TYPE DE ZONE : PANNE  
ÉQUILIBRAGE : NORMALEMENT OUVERT
- T2 de l'extension 03808 (connecté à OC2 de l'alimentation 03806)  
Zone Générique  
TYPE DE ZONE : PANNE  
ÉQUILIBRAGE : NORMALEMENT OUVERT
- T3 de l'extension 03808 (connecté à l'anti-sabotage de la boîte en métal 03815)  
Zone Générique  
TYPE DE ZONE : EFFRACTION  
ÉQUILIBRAGE : NORMALEMENT OUVERT

## Connexion des périphériques au bus de la centrale

---

### SIGNALISATIONS

Sur la borne T1 de l'extension 03808 sur laquelle est connecté le pin OC1 de l'alimentation 03806, la signalisation pourrait concerner :

- Une résistance interne de la batterie trop élevée ➡ indique une dégradation de la chimie interne de la batterie
- Batterie faible ➡ dénonce une tension faible sur la batterie et correspond à une batterie à plat
- Batterie en court-circuit ➡ dénonce une panne due à un court-circuit sur la batterie
- Batterie débranchée
- Coupure de courant 230 Vca
- Surintensité ➡ lorsque l'alimentation doit fournir un courant supérieur aux caractéristiques nominales
- Surchauffe ➡ lorsque certaines parties matérielles de l'alimentation sont en train de surchauffer
- Défaut de terre ➡ typiquement important pour les installations anti-incendie, indique une fuite de courant vers la terre

En cas d'absence de courant 230 V, une PANNE est signalée sur la borne T2 de l'extension 03808 sur laquelle est connecté le pin OC2 de l'alimentation 03806.

En cas d'ouverture du couvercle de la boîte 03815, une EFFRACTION est signalée sur la borne T3 de l'extension 03808 sur laquelle est connecté le dispositif anti-sabotage de la boîte en métal 03815.

## Connexion des capteurs d'alarme et balances

### 5. Connexion des capteurs d'alarme et balances

La connexion des capteurs (détecteurs) et leur équilibrage dépend de leur typologie et du niveau de protection que l'on souhaite obtenir. Les capteurs peuvent être alimentés :

- à travers les bornes [+AUX/12V] et [-/masse] présentes sur la centrale
- à travers les bornes [+AUX/12V] et [-/masse] présentes sur les extensions, art. 03808 et 03819
- à travers la borne [+12V] et les bornes [-/masse] présentes sur les claviers de commande art. 03818
- à travers n'importe quelle source d'alimentation auxiliaire à 12V, à condition que celle-ci ait une référence de masse (GND) en commun avec la référence de masse de la centrale.

N.B. Les bornes fournissent constamment 12 V mais elles peuvent être utilisées comme sorties programmables sur le logiciel By-alarm Plus Manager ; dans ce cas, NE PAS les utiliser pour alimenter des capteurs.

Les résistances par défaut utilisées et fournies et les bandes de couleur correspondantes sont :

- 3,3k $\Omega$  1/4 W orange-orange-rouge or
- 4,7k $\Omega$  1/4 W jaune-violet-rouge or
- 15k $\Omega$  1/4 W marron-vert-orange or

#### ATTENTION !

**Les résistances utilisées doivent être branchées directement sur les bornes des capteurs et non pas sur celles de la centrale ou des périphériques.**

Généralement, le niveau de protection assuré par le type d'équilibrage utilisé est indiqué dans le tableau ci-après

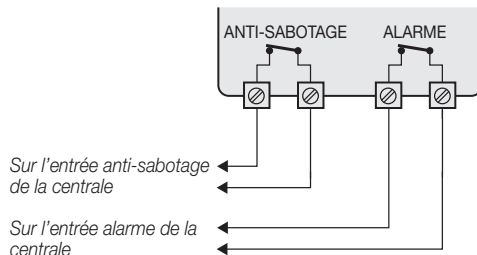
ÉQUILIBRAGES	NO (norm. ouvert)	NF (norm. fermé)	Simple équilibrage (une résistance EOL)	Double/triple équilibrage (deux ou trois résistances EOL)
Niveau de protection	très bas	bas	moyen	haut

#### 5.1 Équilibrage NF /NO

Les équilibrages *Normalement ouvert* et *Normalement fermé* sont simples à réaliser mais sont également faciles à escamoter. Des résistances permettant de reconnaître uniquement deux états de la borne à laquelle elles sont reliées ne sont pas utilisées :

- repos
- alarme (violée/activée)

La structure de connexion pour l'équilibrage NF /NO est illustrée ci-après. Normalement, il est possible d'utiliser cette connexion pour les deux bornes des signaux d'alarme et de sabotage/anti-sabotage du détecteur.



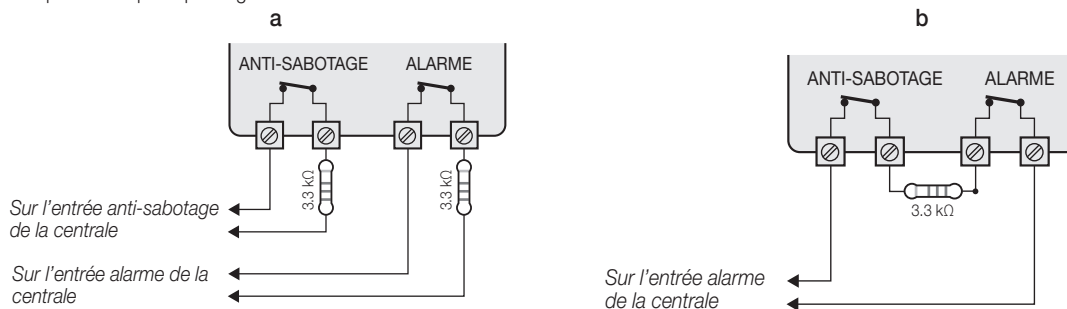
Pour détecter le sabotage/anti-sabotage, connecter le signal correspondant à une borne configurée comme ZONE GÉNÉRIQUE type MAINTENANCE.

#### 5.2 Simple équilibrage

Le simple équilibrage (souvent indiqué à simple résistance de fin de ligne ou à simple EOL) nécessite une seule résistance qui permet de détecter trois états de la borne, à savoir :

- repos
- alarme (violée/activée)
- sabotage (par court-circuit)

La structure de connexion pour le simple équilibrage est illustrée ci-dessous.



**Le cas a** utilise 2 bornes distinctes pour les signaux d'alarme et d'anti-sabotage.

**Le cas b** utilise une seule borne pour détecter correctement les signaux d'alarme et d'anti-sabotage.

Il est normalement possible d'utiliser cette connexion pour les deux signaux d'alarme et de sabotage/anti-sabotage du détecteur.

## Connexion des capteurs d'alarme et balances

Comme pour le simple équilibrage, relier le signal à une entrée 24H pour la détection du sabotage/anti-sabotage sur une borne dédiée

### Remarque

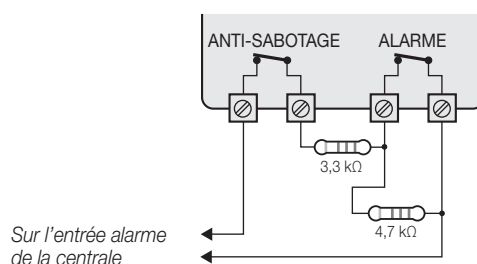
Le niveau de protection du simple équilibrage est fiable comme pour le double équilibrage si le contact de sabotage du capteur est connecté à une entrée équilibrée.

### 5.3 Double équilibrage

Le *double équilibrage* (souvent indiqué à *double résistance de fin de ligne* ou à *double EOL*) nécessite deux résistances qui permettent de détecter quatre états de la borne, à savoir :

- repos
- alarme (violée/activée)
- sabotage (par court-circuit)
- sabotage (fils coupés/ouverture détecteur)

La structure typique de connexion pour le double équilibrage est illustrée ci-dessous.

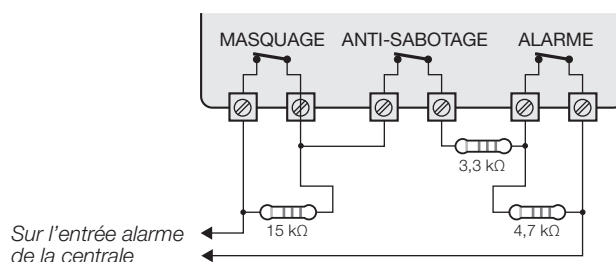


### 5.4 Triple équilibrage

Le *triple équilibrage* (souvent indiqué à *triple résistance de fin de ligne* ou à *triple EOL*) nécessite trois résistances qui permettent de détecter six états de la borne, à savoir :

- repos
- alarme (violée/activée)
- masquage
- alarme + masquage
- sabotage (par court-circuit)
- sabotage (fils coupés/ouverture détecteur)

Cet équilibrage est également utilisé pour gérer deux détecteurs sur une seule borne ; dans ce cas, le signal *masquage* est remplacé par le signal d'alarme du deuxième détecteur.



Le tableau ci-dessous fournit les valeurs (exprimées en  $\Omega$ ) de la résistance équivalente lue sur les bornes, en fonction de l'équilibrage et du signal détecté. Le tableau s'applique aux résistances de EOL fournies par défaut, à savoir 3300 $\Omega$ , 4700 $\Omega$  et 15000 $\Omega$ .

équilibrage	repos	alarme	anti-sabotage (court-circuit)	anti-sabotage (fils coupés)	masquage	Alarme + masquage
NF	0	> 2200	//	//	//	//
NO	> 2200	0	//	//	//	//
EOL simple	3300	> 4700	0	//	//	//
Double EOL	3300	8000	0	> 35000	//	//
Triple EOL	3300	8000	0	> 35000	18300	23000

## Connexion des capteurs d'alarme et balances

### 5.5 Connexion des capteurs stores/à inertie et équilibrages

Dans le cas des détecteurs stores ou à inertie, il est possible de choisir entre deux équilibrages :

- normalement fermé (NF)
- simple équilibrage (s'avoisinant à un NF avec résistance EOL).

Le tableau ci-après met en relation le niveau de protection de capteurs de stores ou à inertie avec les deux équilibrages prévus par la centrale :

ÉQUILIBRAGES Stores/à inertie	NF (norm. fermé)	Simple équilibrage (une résistance EOL)
Niveau de protection	Très bas	haut

N.B.

- Le dispositif de détection du store doit engendrer des impulsions d'une durée comprise entre 500µs et 10 ms.
- Si le dispositif de détection d'un store ou à inertie est connecté à une borne d'un dispositif radio, la longueur des câbles de raccordement ne doit pas dépasser 2 m.

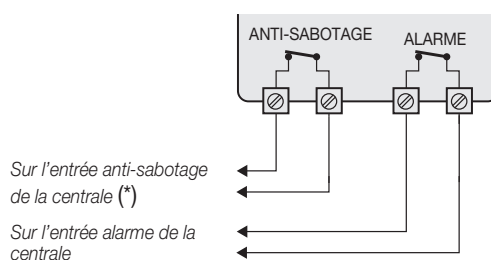
#### 5.5.1 Stores/à inertie : normalement fermé (NF)

Dans ce cas, la condition d'alarme est détectée exclusivement par le comptage des impulsions mesurées par la centrale sur la borne.

Selon cet équilibrage, les sabotages par coupure des fils ou court-circuit ne seront jamais détectés.

Les états détectés sont les suivants :

- repos
- alarme



(\*) Généralement, les détecteurs stores/à inertie ne disposent pas d'une borne dédiée au sabotage/anti-sabotage.

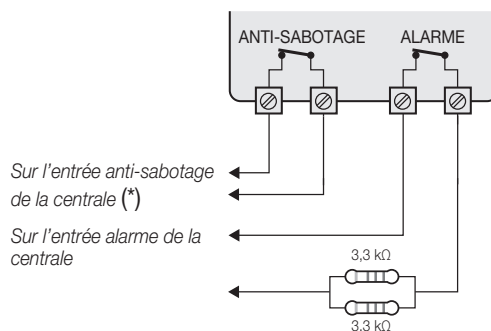
#### 5.5.2 Stores/à inertie : simple équilibrage (NF avec EOL)

Dans ce cas, la condition d'alarme est détectée par le comptage des impulsions mesurées par la centrale et les conditions de sabotage sont détectées par la borne qui reste en court-circuit ou par la coupure des fils.

Les états détectés sont les suivants :

- repos
- alarme
- sabotage (fils coupés)
- sabotage (court-circuit)

Pour chacune de ces conditions, la centrale interprète sur la borne les différentes valeurs de la résistance équivalente.



(\*) Généralement, les détecteurs stores/à inertie ne disposent pas d'une borne dédiée au sabotage/anti-sabotage.



## Connexion des capteurs d'alarme et balances

### 5.6 Tableau récapitulatif des détecteurs et nombre de câbles nécessaires au câblage en fonction du type d'équilibrage

- Détecteurs et bornes correspondantes

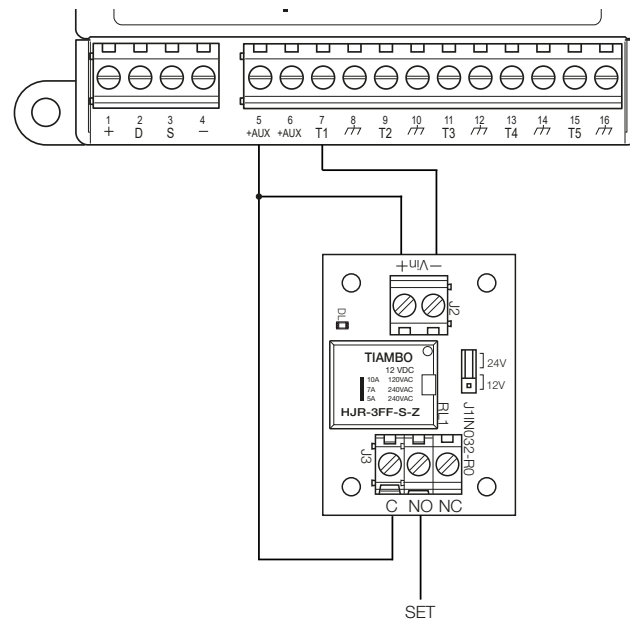
Article	Description	Contacts disponibles pour l'alarme			Entrées	Alimentation
		Anti-sabotage	Alarme	Masque	SET (réglage)	+ -
01720	Détecteur DT immunité animaux domestiques en saillie	✓	✓	✓	✓	✓
01721	Détecteur DT anti-frottement en saillie	✓	✓	✓	✓	✓
01722	Détecteur DT rideau en saillie	✓	✓			✓
01723	Détecteur DT rideau IP54 en saillie	✓	✓	✓	✓	✓
01724	Détecteur eau au sol		✓			✓
01740	Détecteur IR effet rideau immunité animaux domestiques	✓	✓	✓		✓
01741	Détecteur IR 12+12m IP55 en saillie	✓	✓	✓		✓
01742	Détecteur volumétrique DT IP55 en saillie	✓	✓			✓
01743	Barrière IR 60m IP65 en saillie	✓	✓			✓
01820	Contact magnétique encastrable		✓			
01821	Contact magnétique métal encastrable	✓	✓			
01822	Contact magnétique visible	✓	✓			
01823	Contact magnétique métal visible	✓	✓			
01824	Contact magnétique portes basculantes		✓			
01825	Contact à câble		✓			
01826	Contact inertiel	✓	✓			
30529 20479 19479 14479	Détecteur DT encastrable	✓	✓	✓	✓	✓

- Détecteurs et nombre de câbles nécessaires en fonction de l'équilibrage utilisé

Article	Description	Nombre de câbles					
		Équilibrage NF/NO	Simple équilibrage	Double équilibrage	Triple équilibrage	SET	+ -
01720	Détecteur DT immunité animaux domestiques en saillie	2+2+2	2+2+2	2+2	2	1	2
01721	Détecteur DT anti-frottement en saillie	2+2+2	2+2+2	2+2	2	1	2
01722	Détecteur DT rideau en saillie	2+2	2+2	2	-	-	2
01723	Détecteur DT rideau IP54 en saillie	2+2+2	2+2+2	2+2	2	1	2
01724	Détecteur eau au sol	2	2	-	-	-	2
01740	Détecteur IR effet rideau immunité animaux domestiques	2+2+1	2+2+1	2+1	2	-	2
01741	Détecteur IR 12+12m IP55 en saillie	2+2+1 (+1)	2+2+1 (+1)	2+2 (+1)	2	-	2
01742	Détecteur volumétrique DT IP55 en saillie	2+2+1	2+2+1	2+1	2	-	2
01743	Barrière IR 60m IP65 en saillie	2+2+1	2+2+1	2+1	2	-	2
01820	Contact magnétique encastrable	2	2	-	-	-	-
01821	Contact magnétique métal encastrable	2+2	2+2	2	-	-	-
01822	Contact magnétique visible	2+2	2+2	2	-	-	-
01823	Contact magnétique métal visible	2+2	2+2	2	-	-	-
01824	Contact magnétique portes basculantes	2	2	-	-	-	-
01825	Contact à câble	2	2	-	-	-	-
01826	Contact inertiel	2+2	2+2	2	-	-	-
30529 20479 19479 14479	Détecteur DT encastrable	2+2+2	2+2+2	2+2	2	1	2

## Connexion des capteurs d'alarme et balances

**Important :** En cas d'utilisation d'une extension E/S pour gérer le Point de consigne, la quantité de câbles à prévoir reste 1 (consulter le schéma ci-dessous, où l'interface à relais est connectée à l'extension et le signal du Point de consigne est disponible sur la borne NO).



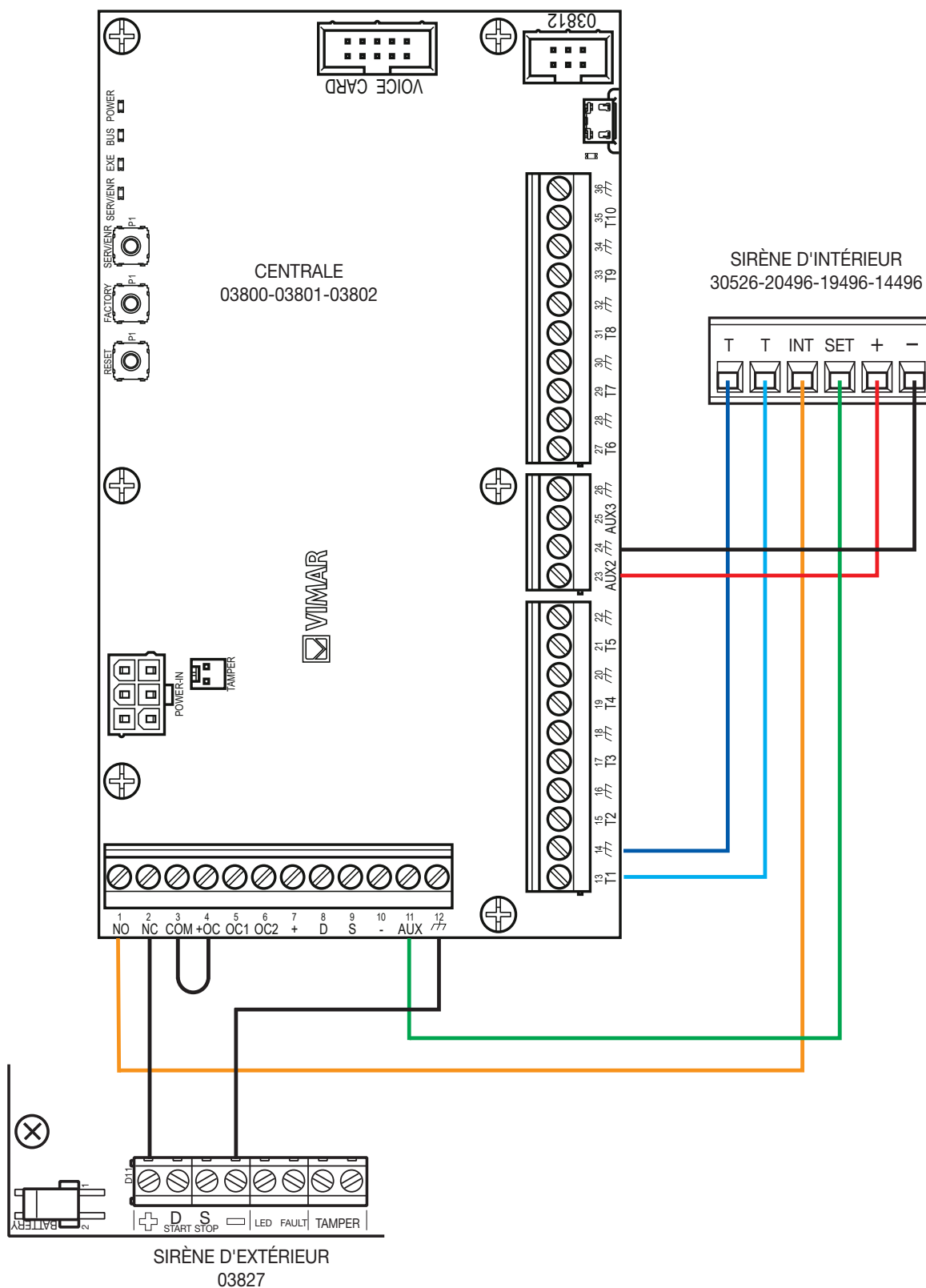
## Branchement des sirènes

### 6. Branchement des sirènes

#### 6.1 Branchement sirène d'extérieur et sirène d'intérieur à travers un seul relais

La sortie à relais de la centrale doit être configurée comme par défaut, à savoir avec CAUSE D'ACTIVATION (ALARME INTRUSION – INTRUSION/SABOTAGE/SABOTAGE SYSTÈME/PANIQUE – SECTEUR 1).

La sirène d'extérieur et celle d'intérieur retentissent et clignotent pour toute la durée de l'alarme sur la centrale ou jusqu'à ce que l'utilisateur procède à l'« ARRÊT SIRÈNES » au clavier de commande.



## Branchement des sirènes

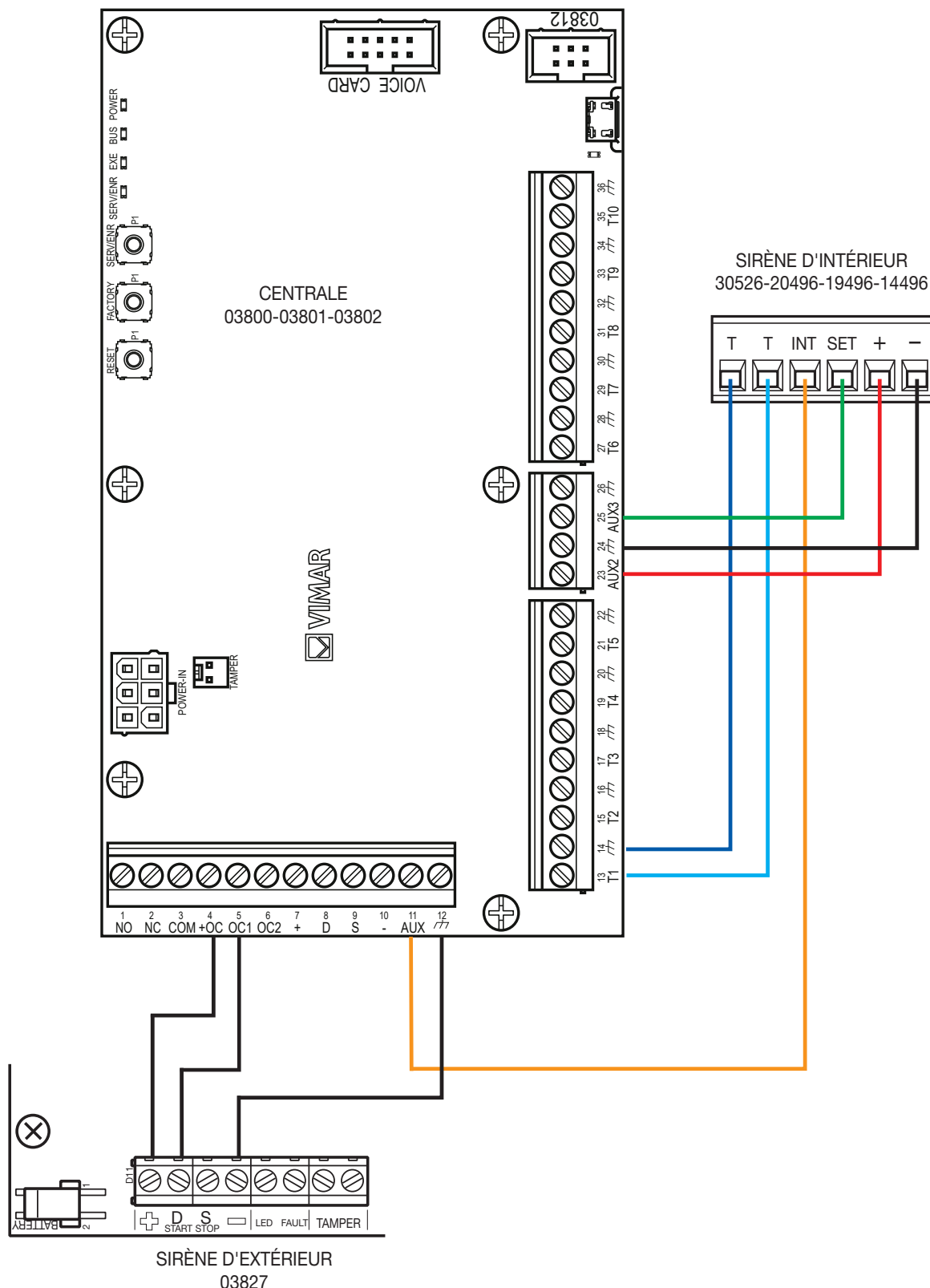
### 6.2 Branchement sirène d'extérieur et sirène d'intérieur avec contrôle séparé

La sortie OC1 de la centrale doit être configurée comme CAUSE D'ACTIVATION (ALARME INTRUSION – INTRUSION/SABOTAGE/SABOTAGE SYSTÈME/PANIQUE – SECTEUR 1).

La sortie AUX1 de la centrale doit être configurée comme CAUSE D'ACTIVATION (ALARME INTRUSION – INTRUSION/SABOTAGE/SABOTAGE SYSTÈME/PANIQUE – SECTEUR 1– NE PAS VALIDER EN MODE PARTIEL).

La sirène d'extérieur retentit et clignote pour toute la durée de l'alarme sur la centrale ou jusqu'à ce que l'utilisateur procède à l'« ARRÊT SIRÈNES » au clavier de commande.

La sirène d'intérieur se déclenche uniquement si la centrale est ARMÉE en mode TOTAL et retentit et clignote pour toute la durée de l'alarme sur la centrale ou jusqu'à ce que l'utilisateur procède à l'« ARRÊT SIRÈNES » au clavier de commande.



## Branchement des sirènes

### 6.3 Branchement sirène d'extérieur en utilisant « START » et « STOP » et sirène d'intérieur avec contrôle séparé

La sirène d'extérieur doit conserver sa configuration par défaut.

Configurer une borne de la centrale ou d'une extension E/S ou du clavier de commande comme SORTIE ou comme CAUSE D'ACTIVATION (ALARME INTRUSION – INTRUSION/SABOTAGE/SABOTAGE SYSTÈME/PANIQUE – SECTEUR 1) puis la connecter à la borne D/START de la sirène d'extérieur.

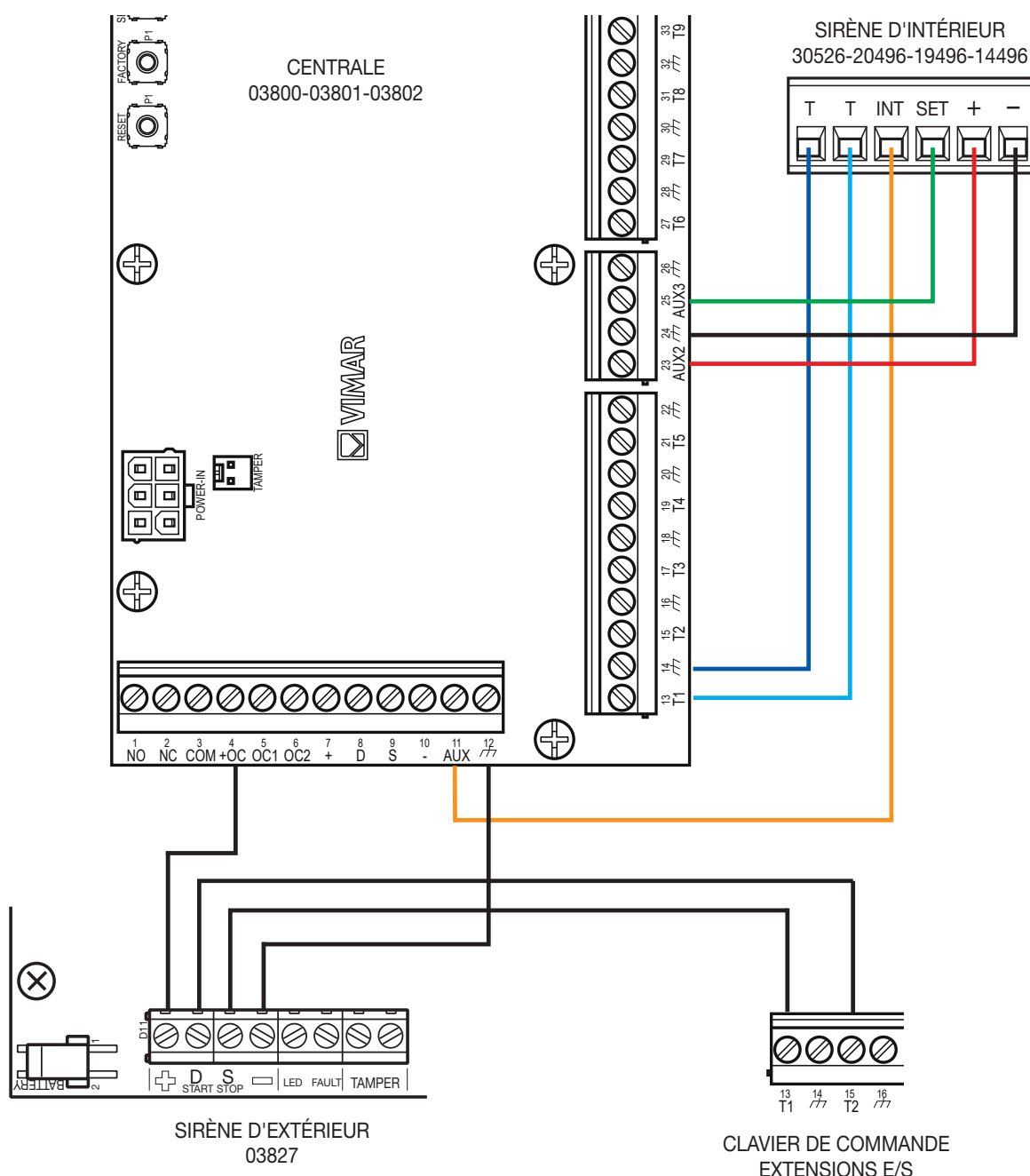
Configurer une autre borne de la centrale, ou d'une extension E/S ou du clavier de commande comme SORTIE et la connecter à la borne d'arrêt de la sirène d'extérieur ; configurer cette dernière comme CAUSE D'ACTIVATION d'un événement de centrale. Par exemple :

- STATUT ZONES – TEMPS RÉEL DE ZONE – ZONE xxx : permet l'arrêt de la sirène en appuyant sur un bouton ou en utilisant une clé mécanique (ATTENTION : tant que le statut de la zone reste actif, la sirène NE FOURNIT AUCUNE signalisation visuelle ou sonore)
- SIGNALISATION – PIN/CLÉ RECONNUE : permet de stopper la sirène lorsqu'un usager accède au système. Dans ce cas, l'évènement étant de type monostable, utiliser un TYPE D'ACTIVATION par IMPULSION (ATTENTION : pour toute la durée de l'impulsion sur la sortie, la sirène NE FOURNIT AUCUNE signalisation visuelle ou sonore ; cette impulsion devra dépasser le temps d'alarme de la centrale pour que la sirène soit complètement acquittée).

La sortie AUX1 de la centrale doit être configurée comme CAUSE D'ACTIVATION (ALARME INTRUSION – INTRUSION/SABOTAGE/SABOTAGE SYSTÈME/PANIQUE – SECTEUR 1 – NE PAS VALIDER EN MODE PARTIEL).

La sirène d'extérieur retentit et clignote pour toute la durée de l'alarme sur la centrale ou jusqu'à ce que l'utilisateur procède à l'« ARRÊT SIRÈNES » au clavier de commande ou en utilisant l'évènement configuré pour piloter la borne d'arrêt.

La sirène d'intérieur se déclenche uniquement si la centrale est ARMÉE en mode TOTAL et retentit et clignote pour toute la durée de l'alarme sur la centrale ou jusqu'à ce que l'utilisateur procède à l'« ARRÊT SIRÈNES » au clavier de commande.



## Branchement des sirènes

### Caractéristiques des bornes START et STOP

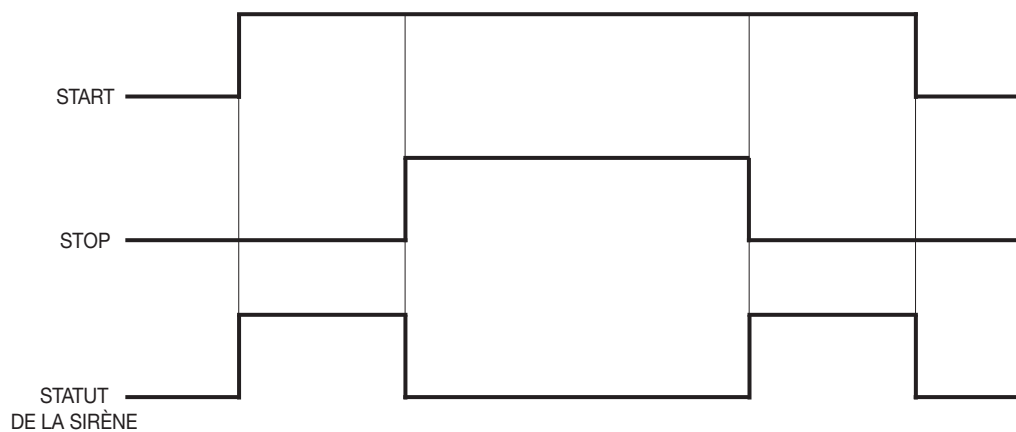
Les bornes START et STOP interviennent de manière statique, c'est-à-dire qu'elles déterminent le comportement de la sirène en fonction de leur statut activée/désactivée.

En fait, le fonctionnement de la sirène N'EST PAS déterminé par des impulsions sur START et STOP.

Se rappeler que le statut activé/désactivé des bornes START et STOP est aligné à la configuration attribuée aux paramètres « Entrée START » et « Entrée STOP ».

Le tableau et le diagramme ci-après illustrent le comportement de la sirène en fonction du statut des bornes START et STOP.

START	STOP	STATUT DE LA SIRÈNE
activée	désactivée	ON
activée	activée	OFF
désactivée	activée	OFF
désactivée	désactivée	OFF

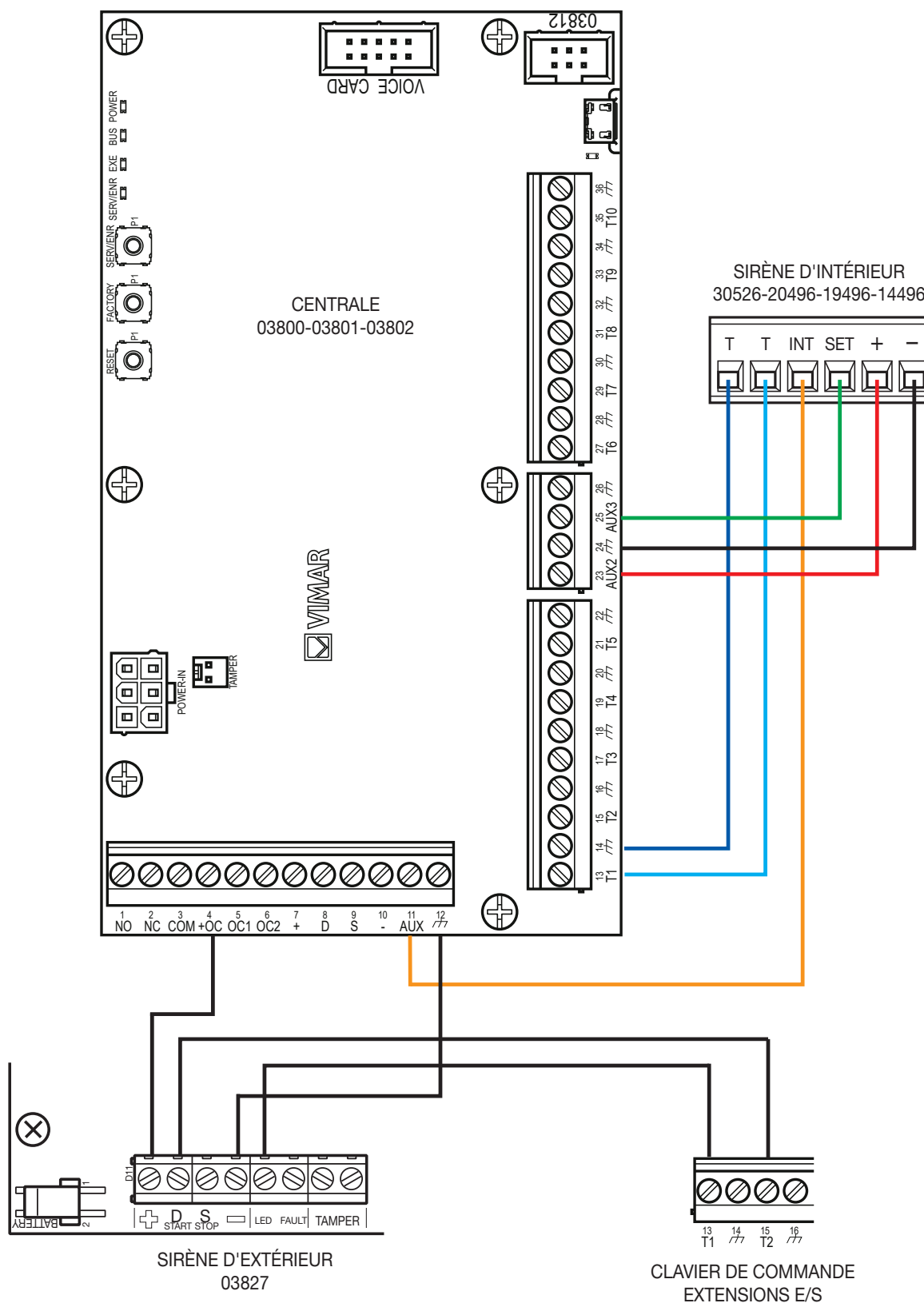


## Branchement des sirènes

### 6.4 Contrôle de la led de la sirène d'extérieur

La sirène d'extérieur doit conserver sa configuration par défaut.

Configurer une borne de la centrale, ou d'une extension E/S ou du clavier de commande comme SORTIE et la connecter à la borne de led de la sirène d'extérieur ; configurer cette dernière comme CAUSE D'ACTIVATION d'un évènement de centrale pour lequel l'on souhaite déclencher la signalisation sur la led de la sirène d'extérieur.



## Branchement des sirènes

### 6.5 Tableau récapitulatif des bornes des sirènes et nombre de câbles nécessaires au câblage

- Sirènes et bornes correspondantes

Article	Description	Contacts disponibles pour l'alarme		Entrées					Alimentation
		Anti-sabotage	Fault (Panne)	LED	SET	INT	START	STOP	+ -
03827	Sirène filaire d'extérieur	✓	✓	✓		*	✓	✓	✓
30526 20496 19496 14496	Sirène d'intérieur	✓			✓	✓			✓

\* La sirène dispose de la fonction de signalisation automatique de panne de courant.

- Sirènes et nombre de câbles nécessaires au câblage

Article	Description	Contacts disponibles pour l'alarme		Entrées					Alimentation
		Anti-sabotage	Fault (Panne)	LED	SET	INT	START	STOP	+ -
03827	Sirène filaire d'extérieur	2	2	1			1	1	2
30526 20496 19496 14496	Sirène d'intérieur	2			1	1			2



## Branchement des sorties

### 7. Branchement des sorties

#### 7.1 Bornes d'alimentation auxiliaire

La borne +OC est un terminal d'alimentation auxiliaire de 13,8 V avec courant maximum 350 mA.

#### 7.2 Bornes d'alimentation auxiliaire programmables, supervisées

Les bornes AUX1, AUX2 et AUX3 sont des terminaux d'alimentation auxiliaire, programmables et supervisés, de 13,8 V avec courant maximum 1,5 A. Elles sont protégées contre la surtension, la surintensité et les courts-circuits.

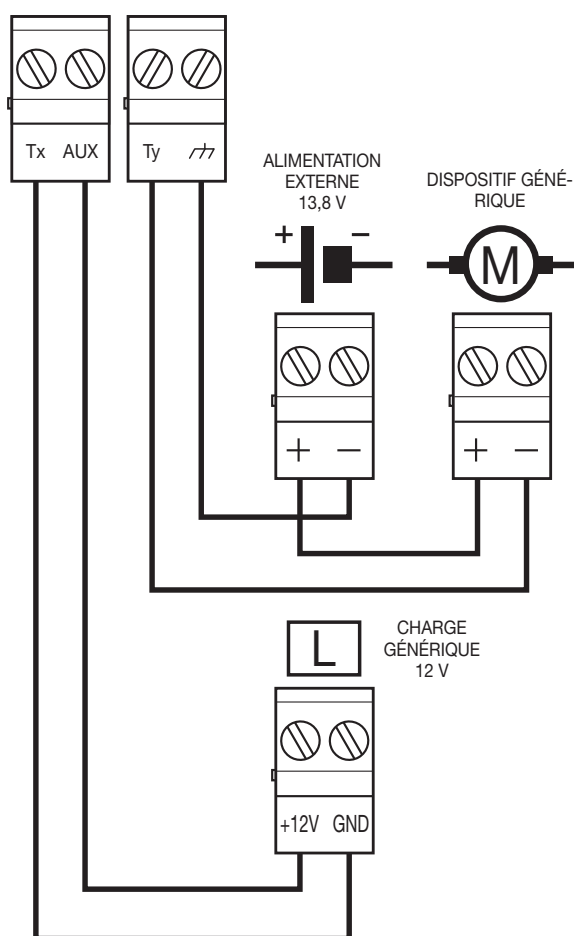
Elles peuvent se référer à des évènements de la centrale.

#### 7.3 Branchement des sorties open collector

OC1 et OC2 sont des sorties open collector en mesure de piloter des valeurs de courant maximum de 500 mA ;

Toutes les bornes Tx configurables comme sorties sont du type open collector en mesure de piloter jusqu'à 250 mA.

La figure ci-après illustre un exemple de connexion typique pour l'activation d'une charge à la fermeture à la masse d'une sortie normalement ouverte (NO).



Pour la connexion des sorties avec les bornes T1 et T2 du contact magnétique radio art. 03833, consulter la notice d'instructions.

## Notifications

### 8. Notifications

Les tableaux ci-après contiennent les notifications du système en fonction des niveaux exigés par la norme EN 50131-1.

Dispositif de notification	A	B	C	D	E	F	Niveau
WD sonores avec alimentation à distance	2	-	-	-	-	-	2
WD sonores auto-alimentés	-	1	-	-	1	-	2
ATS	SP2	SP2	DP1	SP2	-	DP2	2

Légende :

SP2 : Communicateurs GSM art. 03810 et 03820 utilisant le protocole vocal (temps de signalisation 25 h)

SP3/6 : Communicateurs GSM/GPRS/UMTS/HSPA/LTE art. 03810 et 03820 utilisant SIA IP (temps de signalisation 30 min ou 20 s)

SP2/3 : Passerelle anti-intrusion art. 03812 utilisant le Cloud Vimar (temps de signalisation 25 h ou 30 min)

DP1/2 : Communicateurs GSM art. 03810-03820 et Passerelle anti-intrusion art. 03812 utilisant le protocole vocal (temps de signalisation 25 h ou 30 min)

Dispositif de notification	A	B	C	D	E	Niveau
WD sonores avec alimentation à distance	2	-	-	-	-	3
WD sonores auto-alimentés	-	1	-	-	-	3
ATS	SP3	SP3	DP2	SP4	-	3

Légende :

SP3/6 : Communicateurs GSM/GPRS/UMTS/HSPA/LTE art. 03810 et 03820 utilisant SIA IP (temps de signalisation 30 min ou 20 s)

SP3 : Passerelle anti-intrusion art. 03812 utilisant le Cloud Vimar (temps de signalisation 25 h ou 30 min)

DP2 : Communicateurs GSM art. 03810-03820 et Passerelle anti-intrusion art. 03812 utilisant le protocole vocal (temps de signalisation 25 h ou 30 min)


SP4 : Passerelle anti-intrusion art. 03812 utilisant le Cloud Vimar (temps de signalisation 3 min)

### 9. Adressage des périphériques

Tous les périphériques connectés au BUS doivent disposer d'adresses logiques univoques pour être identifiés correctement par la centrale. Des périphériques appartenant à des types différents peuvent avoir la même adresse (par exemple, l'adresse 3 pour un clavier et pour une extension), alors que deux périphériques du même type ne doivent absolument pas posséder la même adresse.

Chaque périphérique dispose d'un code QR  univoque. Le code QR est mentionné sous forme graphique et en clair. Il s'agit d'un texte alphanumérique de 14 caractères. Ce code contient les informations nécessaires au fonctionnement des périphériques de l'installation qui en déterminent la sécurité.

Par exemple :

2C412345678032 

Les 3 premiers caractères **2C4** identifient l'article (dans ce cas, le clavier art. 03818), les autres chiffres en déterminent l'univocité.

**Il n'est pas possible de remplacer un périphérique en en installant tout simplement un autre avec la même adresse logique mais il est toujours nécessaire que l'ensemble code QR/adresse logique soit validé sur la centrale.**

Il est possible de brancher un seul communicateur GSM/LTE sur la centrale. De ce fait, aucune procédure d'attribution de l'adresse n'est prévue.

### 10. Premier allumage

Au premier allumage de la centrale, tous les paramètres sont initialisés sur les valeurs par défaut (valeurs d'usine).

Pour procéder correctement au premier allumage de l'installation, suivre la procédure ci-après.

#### ATTENTION !

**Durant le câblage, ne jamais laisser la centrale et les périphériques si tension, qu'il s'agisse du secteur (230V~) ou de la batterie tampon.**

- 1) Installer la centrale dans le boîtier prévu à cet effet (art. 03814, 03815, 03816).
- 2) Câbler tous les périphériques sur le BUS
- 3) Brancher les câbles du BUS sur la centrale
- 4) Équilibrer et brancher les capteurs
- 5) Brancher les capteurs sur les bornes
- 6) Raccorder les sorties à la centrale et aux bornes des périphériques
- 7) Le cas échéant, insérer la carte vocale art. 03813 dans le connecteur prévu à cet effet
- 8) Brancher l'alimentation primaire (230V~)
- 9) Brancher la batterie tampon et la sonde thermique
- 10) Procéder à l'adressage et à la configuration du système selon l'une des procédures décrites au chap. 2.

### 11. Intégration avec le système domotique By-me Plus

Pour tous les détails concernant l'intégration du système By-alarm Plus avec le système domotique By-me Plus, c'est-à-dire pour savoir comment faire interagir la passerelle 03812 avec la passerelle 01410-01411, consulter le chapitre « Passerelle anti-intrusion By-alarm Plus art. 03812 » sur le manuel de la plate-forme VIEW IoT Smart System.

#### 11.1 Comment établir l'accès à distance à travers l'appli View Pro.

L'utilisateur doit permettre à l'installateur d'accéder à l'installation en intervenant sur le clavier et en attribuant les autorisations :


Saisir le PIN au clavier → , appuyer sur la touche  → et sélectionner AUTORISATIONS → INSTALLATEUR : Accès logiciel à distance sur ON.

Consulter également le parag. « Intégration des dispositifs By-alarm et du système portier-vidéo avec les applications By-me Plus » sur le manuel du système By-me Plus.

**Important :** En connectant la passerelle 03812 à la centrale, celle-ci enregistre sa présence et adapte les procédures en incluant la passerelle dans son fonctionnement.

Si la passerelle est supprimée par la suite, la centrale ne rétablit pas le fonctionnement normal sans la passerelle ; certains installateurs utilisent cette modalité et, pour plus de commodité, configurent l'installation avec la passerelle 03812 puis la suppriment pour laisser au client la solution autonome du système.

Si la passerelle 03812 est supprimée de l'installation alors que la centrale est déjà configurée, au bout de 60 s, la centrale affichera sur le clavier de commande le message de panne « Passerelle disparue » ; en présence de ce message, sélectionner dans le menu installateur du clavier :

« Rétablir système » → « Supprimer passerelle disparue » et appuyer sur 

la passerelle 03812 sera supprimée de la configuration de la centrale. La panne restera mémorisée et il suffira de la supprimer pour éliminer toute trace de la passerelle.


#### REMARQUES :

- La disparition et le rétablissement obtenu à travers l'opération d'élimination effectuée par l'installateur resteront tracés dans le registre des événements.
- En cas de problèmes momentanés de communication entre la centrale et la passerelle 03812 ou si la passerelle « disparue » est déconnectée puis reconnectée à la centrale au bout de 60 s, la signalisation « Passerelle disparue » sera affichée comme mémoire de panne. Dans ce cas, le sous-menu « Supprimer passerelle disparue » ne sera pas disponible au clavier dans le menu installateur.

## Intégration avec le système domotique By-me Plus

---

### 11.2 Accès au clavier comme usager Installateur

Appuyer et garder le doigt sur la touche  saisir le PIN Installateur (la valeur par défaut est « 9999 »).

La liste des menus disponibles s'affiche :

- « Logout » : permet de quitter la session d'installation et de retourner à la page principale
- « En maintenance » : permet de valider la maintenance de l'installation (ON) ou de la désactiver (OFF)
- « Diagnostic » : effectue le diagnostic sur
  - « Données de la centrale » : affiche S/N, taille, version logiciel et matériel, niveau batterie.
  - « Périphériques filaires » : affiche, divisées par catégories, les informations sur les S/N, version logiciel et matériel, statut de fonctionnement de chaque dispositif de l'installation.
  - « Dispositifs radio » : affiche, divisées par catégories, les informations sur les S/N, version logiciel et matériel, statut de fonctionnement, niveau batterie de chaque dispositif radio de l'installation.
  - « Zones » : affiche la description et permet d'exclure ou de neutraliser la zone.
  - « Walk test » : valide la fonction servant à vérifier si la détection des capteurs est correcte.
  - « Système radio » : valide l'atténuation de la portée radio.
- « Programmation » : permet l'attribution des clés transponder
- « Rétablir système » : permet de supprimer la mémoire des pannes, la mémoire alarme, les notifications, l'interruption des sirènes et remet la centrale sur les valeurs d'usine
- « Registre évènements » : permet d'afficher les évènements mémorisés après les avoir filtrés (TOUT, ALARMES, PANNES, ACTIVITÉS)
- « Code PIN » : permet de demander un nouveau PIN
- « Autorisations » : permet d'afficher les autorisations pour Installateur et Usager.

## Pannes visibles au clavier


## 12. Pannes visibles au clavier

PANNE au clavier	SOUS-PANNE au clavier	DESCRIPTION SUPPLÉMENTAIRE au clavier	DESCRIPTION PANNE	DESCRIPTION SOUS-PANNE
Absence alimentation primaire	-	-	Coupure alimentation du réseau CA de la centrale	-
Problème alimentation	Surcharge	-	Panne d'alimentation de la centrale	Courant maximum dépassé
	Surchauffe	-		Surchauffe
	Absence Terre	-		Problème au câble de terre
	Absence communication	-		Problème de communication avec la centrale
Batterie centrale faible	-	-	Niveau batterie centrale faible	-
Problème au pack batterie	Défectuosité	-	Panne batterie centrale	Batterie défectueuse, à remplacer
	Court-circuit	-		Batterie en court-circuit
	Coupure	-		Batterie débranchée
Problème au Bus	Surtension	-	Panne au BUS des périphériques	Tension CC alimentation bus élevée
	Tension basse	-		Tension CC alimentation bus basse
	Court-circuit	-		Alimentation bus en court-circuit
	Surcharge	-		Courant maximum alimentation bus dépassé
Problème CC périphérique	Coupure	<i>Nom du dispositif</i>	Panne d'alimentation dispositif répéteur radio	Absence de l'alimentation CC
Problème batterie périphérique	Coupure	<i>Nom du dispositif</i>	Panne batterie dispositif radio ou communicateur GSM/LTE	Batterie débranchée
Anomalie écran tactile	Écran tactile déconnecté	-	Écrans tactiles configurés mais non connectés à l'installation	-
	Alarme non notifiée	-	Alarme non notifiée sur les écrans tactiles car non connectés	-
Périphérique disparu	-	<i>Nom du dispositif</i>	Disparition dispositif sur le bus ou radio	-
Batterie faible périphérique	-	<i>Nom du dispositif</i>	Batterie faible dispositif radio ou communicateur GSM/LTE	-
Dysfonctionnement sorties	-	<i>Nom de la sortie</i>	Panne sortie	-
Problème AUX 1	Surtension	-	Panne borne AUX 1	Tension CC élevée
	Tension basse	-		Tension CC basse
	Court-circuit	-		En court-circuit vers la masse
	Surcharge	-		Courant maximum dépassé
Problème AUX 2	Surtension	-	Panne borne AUX 2	Tension CC élevée
	Tension basse	-		Tension CC basse
	Court-circuit	-		En court-circuit vers la masse
	Surcharge	-		Courant maximum dépassé
Problème AUX 3	Surtension	-	Panne borne AUX 3	Tension CC élevée
	Tension basse	-		Tension CC basse
	Court-circuit	-		En court-circuit vers la masse
	Surcharge	-		Courant maximum dépassé

## Pannes visibles au clavier

PANNE au clavier	SOUS-PANNE au clavier	DESCRIPTION SUPPLÉMENTAIRE au clavier	DESCRIPTION PANNE	DESCRIPTION SOUS-PANNE
Date et heure perdues	-	-	Date et heure sur valeur d'origine	-
Brouillage canal radio	1	-	Perturbation ou tentative de masquage (jamming) à l'un des canaux radio	Canal 1 brouillé
	2	-		Canal 2 brouillé
	3	-		Canal 3 brouillé
	4	-		Canal 4 brouillé
Problème lien données mobile	-	-	Communicateur GSM/LTE non connecté au réseau de données (absence réseau données opérateur ou APN mal configurée)	-
Problème lien voix mobile	-	-	Communicateur GSM/LTE non enregistré au réseau opérateur ou problème avec la SIM	-
Passerelle disparue	-	-	Problème de communication avec passerelle 03812 ou passerelle déconnectée	-
Problème lien périphérique	Absence communication	Nom du dispositif	Problème de communication du dispositif vers la centrale ou vers d'autres périphériques	L'émetteur-récepteur ne reçoit les données d'aucun dispositif radio depuis au moins 20 minutes

## 13. Problèmes et solutions

La connexion via câble USB ne fonctionne pas – Usager non reconnu	<p>S'assurer que le PIN Installateur saisi est correct (9999 par défaut).</p> <p>Débrancher le connecteur et vérifier la liste des ports COM disponibles. Après avoir rebranché le connecteur USB, un nouveau port COM s'affiche ; le sélectionner et procéder au check connexion.</p> <p>Si le problème persiste, réinitialiser la centrale (consulter la notice d'instructions de la centrale 03800-03801-03802).</p>
La connexion via LAN ne fonctionne pas – Usager non reconnu	<p>S'assurer d'avoir créé l'installation via l'appli View Pro et que la passerelle By-alarm Plus 03812 a été associée à l'installation.</p> <p>S'assurer d'avoir saisi l'adresse IP et le port fournis par l'appli View Pro.</p> <p>Vérifier que la connexion avec la passerelle 03812 ait été effectuée à travers le bon câble Ethernet.</p> <p>S'assurer que le PIN Installateur saisi est correct (9999 par défaut).</p> <p>Si le problème persiste, réinitialiser la centrale (consulter la notice d'instructions de la centrale 03800-03801-03802).</p>
Après avoir ajouté la passerelle 03812, l'appli View ne fonctionne pas	S'assurer d'avoir « livré » l'installation à travers l'appli View Pro.
Le clavier de commande affiche le message « Panne GSM »	Le système génère ce message lorsque le module 03810 ou 03820 ne trouve aucun opérateur ou lorsque la SIM n'a pas été insérée.
Réinitialisation alarme de « PIN trouvé »	<ol style="list-style-type: none"> <li>1. Saisissez le PIN Installateur au clavier et appuyez sur la touche  (ou appuyez environ 2 secondes sur la touche retour à partir de n'importe quel menu) ; sélectionnez la touche INFOS.</li> <li>2. Le menu « JAUNE » signale « Trouvé code PIN » (avec l'indication de l'utilisateur utilisant déjà ce PIN) ; faites défiler les rubriques, sélectionnez le message « Trouvé code PIN » et appuyez sur OK</li> <li>3. La page indiquant « Trouvé code PIN - Réinitialiser » s'affiche ; attendez quelques secondes pour que le message disparaisse</li> </ol>



By-alarm Plus 06 2502

