

جهاز XT 1M KNX :32121

جهاز XT 1M KNX Advanced :32123

جهاز XT 1M 4P KNX Advanced :32124

جهاز XT 1M 4 وظائف KNX المواصفات. :32144

- التغذية التشغيلية: تأتي من الحامل XT المكهرب الصنف x.32602 أو x.32603 أو x.32604 أو x.32613 أو x.32614 أو عقدة التوصيل الخاصة به الصنف 32101
- الحد الأقصى لقوة امتصاص التيار الكهربائي للناقل BUS:
 - x.32121: 7.5 ملي أمبير
 - x.32123, x.32124, x.32144: 12.5 ملي أمبير
- مصباح ليد أحمر وزر التهئية/إعادة الضغط
- درجة حرارة التشغيل: 5° مئوية + 45° مئوية (الاستخدام الداخلي)
- يشغل 1 وحدة أمامية 30,5 ملم
- مستويات الإضاءة في وضع الاستعداد STAND-BY قابلة للتحديد من خلال بارامترات التشغيل ذات الصلة
- توصيل خلفي بالحامل المكهرب x.32602 أو x.32603 أو x.32604 أو x.32613 أو x.32614
- درجة الحماية: IP20

الصنف x.32144	الصنف x.32124	الصنف x.32123	الصنف x.32121	
		✓	✓	2 زر قابل للتهيئة أيضاً مثل 1 مائل
		✓	✓	مصفوفة وسطى من لمبات LED إضاءة بيضاء للون للرموز القابلة للبرمجة أو الرسوم المتحركة
		✓	✓	شريط رأسي لللمبات LED إضاءة بيضاء للون للرسوم المتحركة
			✓	2 لمبة LED بيضاء علوية وسفلية للإشارة إلى الحالة التشغيلية
		✓		مصفوفات من لمبات LED إضاءة بيضاء للون علوية وسفلية للرموز القابلة للبرمجة أو للحالة التشغيلية أو الرسوم المتحركة
✓	✓			4 أزرة انضغاطية
	✓			4 لمبات LED بيضاء للأزرة الانضغاطية للإشارة إلى الحالة التشغيلية
✓				4 رموز مناخ قابلة للإضاءة الخلفية في مقابل الأزرة الانضغاطية للإشارة إلى الحالة التشغيلية للتموسات
	✓	✓		وظيفة القرب

الضغط والتهيئة.

يتم ضبط وتهيئة إعدادات الجهاز ومعايير التشغيل الخاصة به عن طريق البرنامج ETS. يمكن تنزيل جميع قواعد بيانات ETS المحدثة من قسم «البرمجيات» على موقع www.vimar.com.

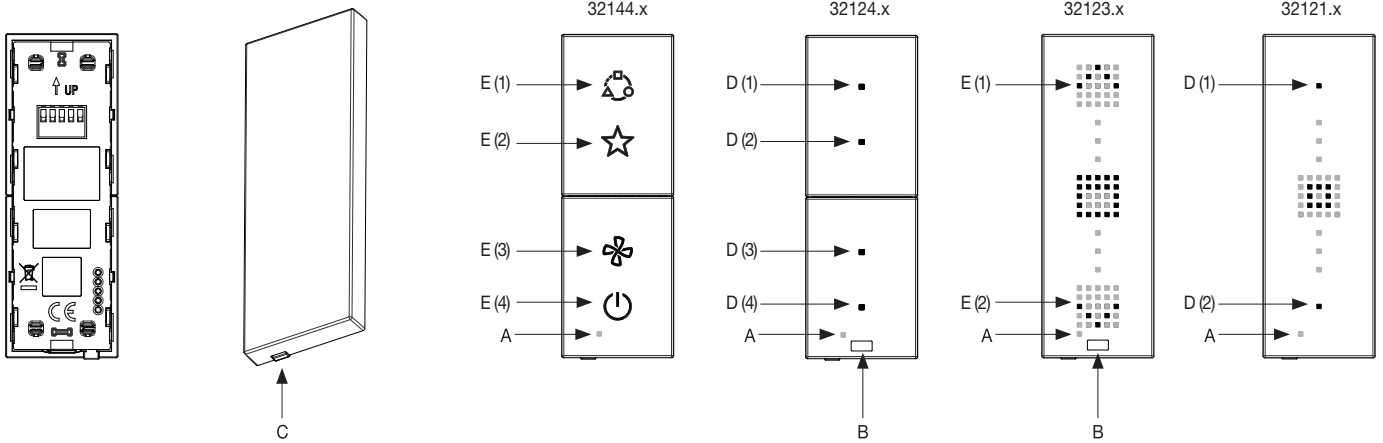
قواعد التركيب.

- يجب أن تتم عملية التركيب على يد فنيين متخصصين ومعتمدين مع ضرورة الالتزام بالقواعد والتوجيهات المنظمة لعملية التركيب الخاصة بمسائل الكهرباء المعمول بها في بلد تركيب هذا المنتج.
- يجب تركيب الجهاز على الحوامل XT التي تعمل بالكهرباء من:
 - 2 وحدات صنف x.32602 (لللمبة 2 وحده)
 - 3 وحدات صنف x.32603 و x.32613 (لللمبة المستطيلة 3 وحده)
 - 4 وحدات صنف x.32604 و x.32614 (لللمبة المستطيلة 4 وحده)

مطابقة المعايير.

توجيه التوافق الكهرومغناطيسي، توجيه تقييد استخدام المواد الخطرة، القواعد الأوروبية 1-2-EN IEC 60669-2، EN IEC 50491-2، EN IEC 63044، EN IEC 63000، EN IEC 63000، لائحة تسجيل وتقييم وترخيص وتقييد المواد الكيميائية REACH (UE) رقم 2006/1907 - المادة 33. قد يحتوي المنتج على آثار من الرصاص.

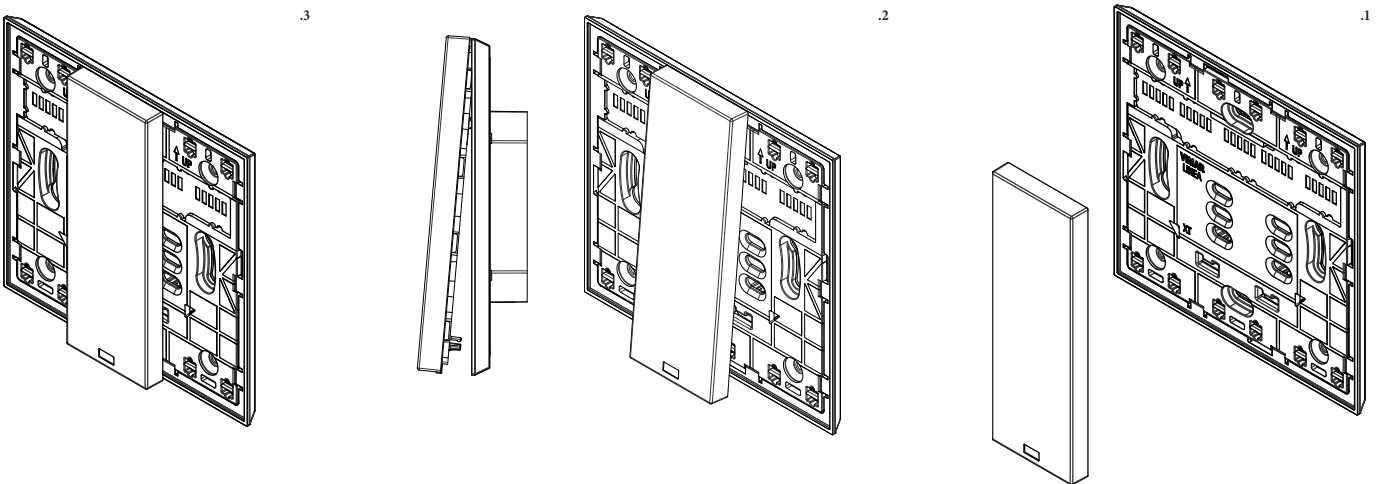
مخلفات الأجهزة الكهربائية والإلكترونية (RAEE) - معلومات للمستخدمين رمز صندوق القمامة المطلوب الوارد على الجهاز أو على العبوة يشير إلى أن المنتج في نهاية عمره الإنتاجي يجب أن يُجمع بشكل منفصل عن المخلفات الأخرى. وبالتالي، سيتوجب على المستخدم منح الجهاز عند وصوله لنهاية عمره إلى المراكز البلدية المناسبة للجمع المنفصل للمخلفات الكهربائية والإلكترونية. وبدلاً عن الإدارة المستقلة، من الممكن تسليم الجهاز الذي ترغب في التخلص منه مجاناً إلى الموزع، في وقت شراء جهاز جديد من نوع معادل. كذلك لدى موزعي المنتجات الإلكترونية الذي يمتلكون مساحة بيع لا تقل عن 400 م² فإنه من الممكن تسليم مجاناً المنتجات الإلكترونية التي يتم التخلص منها والتي لا تزيد أبعادها عن 25 سم. دون الالتزام بالشراء، تساهم عملية الجمع المنفصل للفضلات والأجهزة القديمة هذه، من أجل إجراء تدويرها ومعالجتها والتخلص منها بشكل متوافق بيئياً، في تجنب الآثار السلبية المحتملة على البيئة وعلى الصحة كما تشجع على توسع عملية إعادة تدوير المواد التي تتكون منها هذه الأجهزة والمنتجات.



D: زر انضغاطي ولمبة LED بيضاء اللون
 E: زر انضغاطي ومصفوفة LED بيضاء اللون

A: لمبة LED تنبيه حمراء اللون
 B: حساس اقتراب
 C: زر التهئية / إعادة الضبط

تعشيق وتثبيت الجهاز



إزالة الجهاز

