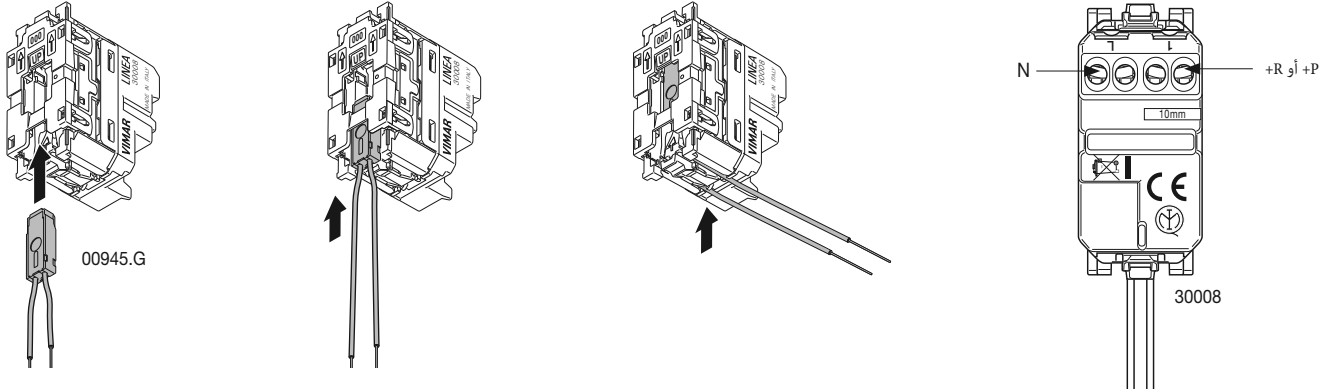
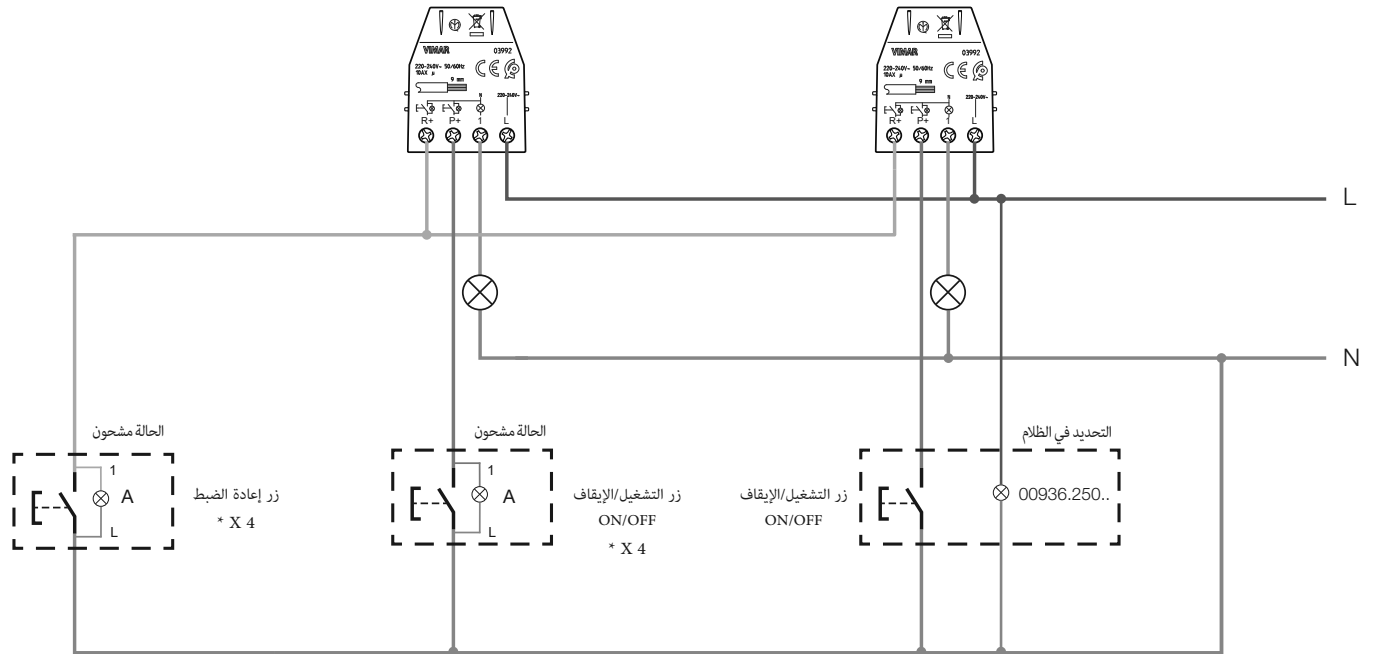
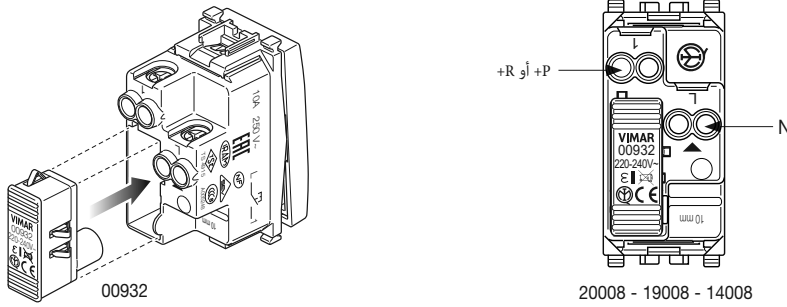


إن تم إدخال، على زر التحكم بالتشغيل والإيقاف ON/OFF أو على زر إعادة ضبط المرحل 03992، الوحدة G.00945-00932، يتم عرض على الزر المنفرد حالة الحمل؛ إن كانت الوحدة تعمل فإن الحمل يتم تغذيته بينما إن كانت مطفأة لا يتم تغذية الحمل. الكتل الطرفية الخاصة بالأزرار تكون محددة الأقطاب وبالتالي يجب توخي الحذر عند التركيب في تحديد الكنتة الطرفية +P/+R والكنتة الطرفية الخاصة بالطرف المحايد على النحو الموضح في الشكل (في حالة توصيل الكابلات المعكوس سيحدث عطل بالتشغيل).

Linea



Eikon - Arké - Plana



A: G.00945 أو 00932

* فقط في حالة وجود وحدة الإشارة 00932. بخلاف ذلك يمكن توصيل عدد غير محدود من الأزرار. لا تستخدم إلا وحدة الإشارة 00932 لأن مصابيح التنبيه الأخرى قد تُلحق الضرر بالجهاز. من أجل التحديد في الظلام قم بتوصيل مصباح التنبيه (المنتج 00936.250..) بالطور الكهربائي والمحايد.

استلام أمر التحكم من بعد.

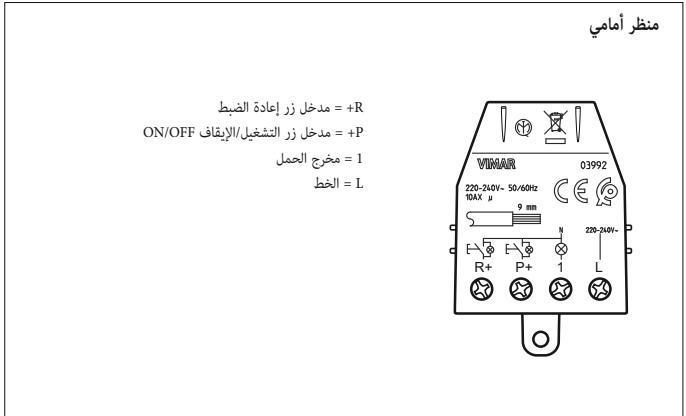
يمكن التحكم في Quid من بعد عن طريق استخدام الأجهزة التالية:

- جهاز إنتركم فيديو Fili 2+: تطبيق Video Door + المنتج 40507 + المنتج 69RH أو 69PH (مبرمجة للتنفيذ الموقوت 2 ثانية)
- يسمح نظام Fili 2+ بإعداد تنفيذ موقوت (مرحل المنتج 69RH أو 69PH) والتحكم به من الأماكن الداخلية لجهاز الإنتركم فيديو. إن كان المكان الداخلي متصل (المنتج 40507) فإنه يمكن التحكم بالتنفيذ من بعد من خلال التطبيق Video Door.
- جهاز إنتركم فيديو IP: تطبيق Video Door + منتج 40607 + منتج 40636 (مبرمج للتنفيذ الموقوت 2 ثانية)
- يسمح نظام جهاز الإنتركم فيديو IP بإعداد تنفيذ موقوت (مرحل المنتج 40636) والتحكم به من الأماكن الداخلية لجهاز الإنتركم فيديو. إن كان المكان الداخلي متصل (المنتج 40507) فإنه يمكن التحكم بالتنفيذ من بعد من خلال التطبيق Video Door.
- ترومستات GSM: الجهاز مزود بمخرج قابل للبرمجة والذي يلزم توصيل مرحل دعم مساعد إليه (يكفي مرحل عادي أحادي ثابت مع ملف على 230 فولت). يتم التحكم في التنفيذ لاحقاً بواسطة التطبيق By-Phone أو التطبيق By-Clima (أو مباشرةً بواسطة رسالة قصيرة).

مطابقة المعايير.

- التوجيه الأوروبي الخاص بالجهد المنخفض (BT). التوجيه الأوروبي الخاص بالتوافق الكهرومغناطيسي (EMC). القاعدة الأوروبية. 2-1-EN IEC 60669.
- لائحة تسجيل وتقييم وترخيص وتقييد استخدام المواد الكيميائية (REACH) (الاتحاد الأوروبي) رقم 2006/1907 - المادة 33. قد يحتوي المنتج على آثار من الرصاص.

مخلفات الأجهزة الكهربائية والإلكترونية (RAEE) - معلومات للمستخدمين
يرمز صندوق القمامة المشطوب الولاء على الجهاز أو على العبوة بشرط أن المنتج في نهاية عمره الإنشائي يجب أن يجمع بشكل منفصل عن المخلفات الأخرى. وبالتالي، سيتوجب على المستخدم فتح الجهاز عند وصوله النهائية عمده إلى المراكز البلدية المناسبة لتجميع المخلفات الكهربائية والإلكترونية. وبدلاً من الإزالة المنفصلة، من الممكن تسليم الجهاز الذي ترغب في التخلص منه مجاناً إلى المورد، في وقت شراء جهاز جديد من نوع معادل. وأيضاً عند موزعي المنتجات الإلكترونية الذي يمتلكون مساحة بيع لا تقل عن 400 م² فإنه من الممكن تسليم مجاناً المنتجات الإلكترونية التي يتم التخلص منها والتي لا تزيد أبعادها عن 25 سم، دون الالتزام بالشراء. الجميع المنفصل المناسب لبدء التشغيل التالي لإعادة تدوير الجهاز الذي خرج من الخدمة ومعالجته والتخلص منه بشكل مطابق بنياً يسهم في تجنب الأثر السلبية المحتملة على البيئة والصحة ويعزز من إعادة استخدام وأو تدوير المواد التي يتكون منها الجهاز.



03992 - نموذج مرحل مغناطيسي Quid بنضات متتابعة تشغيل/إيقاف ON/OFF، 1 مدخل للزر المفتوح عادةً، 1 مدخل لزر إعادة الضبط، 1 مخرج بمرحل 10 أمبير، تغذية 220-240 فولت~ 50 / 60 هرتز، الإشارة المضطربة عن حالة الحمل على زر منفرد، التركيب في علب توزيع أو بواب.

الجهاز، القابل للتركيب داخل علب البواب أو داخل علب التوزيع والموضوع أسفل غطاء الثقب أو داخل علب التوزيع المصرح بأنها مطابقة للأجهزة الكهربائية التي تبعد الطاقة، يشغل أو يطفئ الحمل بناءً على إشارة مستلمة من الزر. كما أنه مزود بمدخل من أجل التحكم في الإطفاء المركزي (إعادة الضبط). إن تم تركيب، في زر التحكم في التشغيل/الإيقاف ON/OFF أو إعادة الضبط، وحدة إشارة 00932، فإن الجهاز يُرسل إشارة عن حالة الحمل.

G.00945-00932 - وحدة الإشارة بالليد عن حالة الحمل، أخضر.

يتم تركيب وحدة الإشارة في الجزء الخلفي من الأزرار المرتبطة بالمرحل 03992 وتشير إلى حالة الحمل سواء لزر التحكم أو لزر إعادة الضبط. المنتج G.00945 مخصص لسلسلة Linea.

المواصفات.

- جهد التغذية الاسمي: 220 - 240 فولت~ 50 / 60 هيرتز.
- أمر تحكم تشغيل/إيقاف ON/OFF بواسطة أزرار مفتوحة عادةً.
- مخرج المرحل (L, 1) للتحكم في الإضاءة AX 10 - 240-220 فولت ~ 50 / 60 هرتز
- بعد أقصى تبديل في الثانية.
- أمر تحكم إعادة الضبط بواسطة زر مفتوح عادةً، في نفس زر إعادة الضبط يمكن توصيل عدد غير محدود من المنتج 03992 (مع أو بدون وحدة إشارة).
- على زر التحكم وإعادة الضبط يمكن تركيب المنتج 00932 من أجل الإشارة إلى حالة الحمل.
- لكل نموذج 03992 يمكن توصيل عدد غير محدود من الأزرار للتحكم في التشغيل/الإيقاف (ON/OFF). يمكن توصيل حتى عدد أقصى 4 أزرار تحكم في التشغيل/الإيقاف (ON/OFF) مع مصباح تنبيه، لن يضيء هذا المصباح إلا عندما يعمل الحمل (ON).
- لكل نموذج 03992 يمكن توصيل حتى عدد أقصى 2 من أزرار إعادة الضبط مع مصابيح تنبيه (على سبيل المثال، مع 2 من النماذج 03992 المتصلة بنفس أزرار إعادة الضبط، يمكن توصيل 4 أزرار إعادة ضبط مع مصابيح تنبيه). سيضيء مصباح التنبيه إذا كان أحد المرحلات مزوداً بالحمل (ON).
- على زر التحكم الاضغاطي ON/OFF (تشغيل/إطفاء) وعلى زر إعادة الضبط، يُصح باستخدام أزرار المنتجات 31000A.L-31000.L-31000.D في حالة استخدام وحدة الإشارة G.00945 أو الأزرار 20026-19026-14026-20021-14021.L-19021.L في حالة استخدام الوحدة 00932.
- في حالة توصيل معاً أكثر من نموذج 03992 بواسطة زر إعادة الضبط فإنه يجب تنفيذ النظام بمفتاح تفاضلي واحد فقط و/أو مفتاح مغناطيسي حراري.
- يجب استخدامه في أماكن جافة وغير مترتبة عند درجة حرارة تتراوح بين 0° مئوية و 35°+ مئوية.
- القدرة المبددة: 1.5 وات مع حمل ON وتيار أقصى 10 أمبير
- 0 وات بدون استهلاك والحمل OFF

المنتج 00932-00945-G:

- جهد التغذية الاسمي: 220 - 240 فولت~ 50 / 60 هيرتز.
- يمكن تركيب وحدة الإشارة على زر التحكم في التشغيل/الإيقاف (ON/OFF) وإعادة الضبط.
- كما يمكن تركيب وحدة الإشارة على أوامر التحكم غير المرتبطة بالنموذج 03992.
- يجب استخدامه في أماكن جافة وغير مترتبة عند درجة حرارة تتراوح بين 0° مئوية و 35°+ مئوية.

إقرار إضافي خاص بالشركة المصنعة

- مخرج بمرحل (أحمال يمكن التحكم بها على 220 - 240 فولت~):
- الحمل الاسمي في AC1: 10 أمبير (6.000 دورة)؛
- الحمل الاسمي في AC15: 2.2 أمبير (5.000 دورة)؛
- الأحمال المقاومة: 10 أمبير (20.000 دورة)؛
- مصابيح متوهجة: 3 أمبير (20.000 دورة)؛
- مصابيح فلورسنت: 100 وات (20.000 دورة)؛
- مصابيح موفرة للطاقة: 100 وات (20.000 دورة)؛
- مصابيح الليد LED: 100 وات (20.000 دورة)؛
- محولات إلكترونية: 2 أمبير (20.000 دورة)؛
- مغذيات لقطعاعات ليد: 200 وات (20.000 دورة).

قواعد التركيب.

- يجب تنفيذ التركيب من قِبل طاقم عمل مؤهل مع الالتزام باللوائح المنظمة لتركيب المعدات الكهربائية السارية في بلد تركيب المنتجات.
- يجب أن يكون المفتاح الإلكتروني محمياً بمنصهر مرتبط مباشرةً بقدره فصل مقدرة تبلغ 1500 أمبير أو بمفتاح أوتوماتيكي بتيار مقنن لا يتجاوز 10 أمبير.
- نظراً لأن الجهاز ملحق مستحدث، فإنه يجب تركيب المنتج 03992 دائماً على علب محمية.