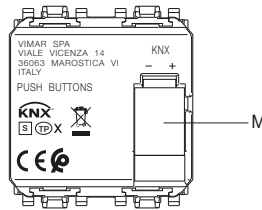
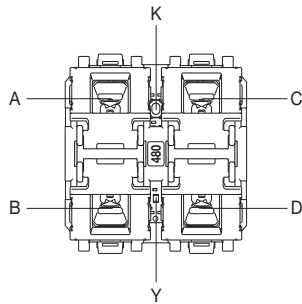


**30583 - 01583-01583.AX: VISTA FRONTALE E POSTERIORE • FRONT AND REAR VIEW • VUES DE FACE ET ARRIÈRE • VISTA FRONTAL Y TRASERA • FRONT- UND RÜCKANSICHT • ΜΠΡΟΣΤΙΝΗ ΚΑΙ ΠΙΣΩ ΠΛΕΥΡΑ • العرض الأمامي والخلفي**


A: Pulsante 1  
B: Pulsante 2  
C: Pulsante 3  
D: Pulsante 4  
K: Pulsante di configurazione  
Y: Led  
M: Morsetti BUS 30 V

A: Button 1  
B: Button 2  
C: Button 3  
D: Button 4  
K: Configuration button  
Y: LED  
M: Terminals 30 V Bus

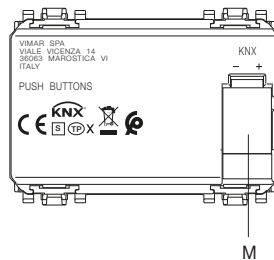
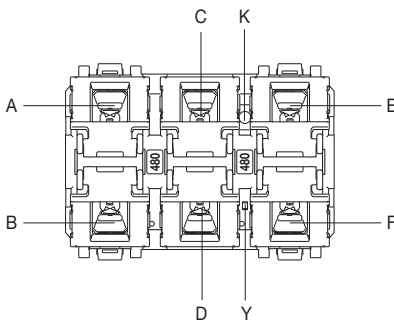
A: Bouton 1  
B: Bouton 2  
C: Bouton 3  
D: Bouton 4  
K: Bouton de configuration  
Y: Led  
M: Bornes BUS 30 V

A: Pulsador 1  
B: Pulsador 2  
C: Pulsador 3  
D: Pulsador 4  
K: Pulsador de configuración  
Y: Led  
M: Bornes BUS 30 V

A: Taste 1  
B: Taste 2  
C: Taste 3  
D: Taste 4  
K: Konfigurationstaste  
Y: LED  
M: Klemmen BUS 30 V

A: Πλήκτρο 1  
B: Πλήκτρο 2  
C: Πλήκτρο 3  
D: Πλήκτρο 4  
K: Πλήκτρο διαμόρφωσης  
Y: Λυχνία led  
M: Επαφές κλέμας BUS 30 V

1 الزر :A  
2 الزر :B  
3 الزر :C  
4 الزر :D  
زر الإعداد :K  
ليد :Y  
م: أطراف BUS 30 V

**30588 - 01588-01588.AX: VISTA FRONTALE E POSTERIORE • FRONT AND REAR VIEW • VUES DE FACE ET ARRIÈRE • VISTA FRONTAL Y TRASERA • FRONT- UND RÜCKANSICHT • ΜΠΡΟΣΤΙΝΗ ΚΑΙ ΠΙΣΩ ΠΛΕΥΡΑ • العرض الأمامي والخلفي**


A: Pulsante 1  
B: Pulsante 2  
C: Pulsante 3  
D: Pulsante 4  
E: Pulsante 5  
F: Pulsante 6  
K: Pulsante di configurazione  
Y: Led  
M: Morsetti BUS 30 V

A: Button 1  
B: Button 2  
C: Button 3  
D: Button 4  
E: Button 5  
F: Button 6  
K: Configuration button  
Y: LED  
M: Terminals 30 V Bus

A: Bouton 1  
B: Bouton 2  
C: Bouton 3  
D: Bouton 4  
E: Bouton 5  
F: Bouton 6  
K: Bouton de configuration  
Y: Led  
M: Bornes BUS 30 V

A: Pulsador 1  
B: Pulsador 2  
C: Pulsador 3  
D: Pulsador 4  
E: Pulsador 5  
F: Pulsador 6  
K: Pulsador de configuración  
Y: Led  
M: Bornes BUS 30 V

A: Taste 1  
B: Taste 2  
C: Taste 3  
D: Taste 4  
E: Taste 5  
F: Taste 6  
K: Konfigurationstaste  
Y: LED  
M: Klemmen BUS 30 V

A: Πλήκτρο 1  
B: Πλήκτρο 2  
C: Πλήκτρο 3  
D: Πλήκτρο 4  
E: Πλήκτρο 5  
F: Πλήκτρο 6  
K: Πλήκτρο διαμόρφωσης  
Y: Λυχνία led  
M: Επαφές κλέμας BUS 30 V

1 الزر :A  
2 الزر :B  
3 الزر :C  
4 الزر :D  
5 الزر :E  
6 الزر :F  
زر الإعداد :K  
ليد :Y  
م: أطراف BUS 30 V

**CARATTERISTICHE • FEATURES • CARACTÉRISTIQUES • CARACTERÍSTICAS • MERKMALE • ΧΑΡΑΚΤΗΡΙΣΤΙΚΑ • المواصفات**

Tensione nominale di alimentazione • Rated supply voltage • Tension nominale d'alimentation • Tensión nominal de alimentación • Nennversorgungsspannung Ονομαστική τάση τροφοδοσίας • الجهد الاسمي للتغذية الكهربائية	BUS 29 V d.c.
Assorbimento • Power consumption • Absorption • Absorción • Stromaufnahme • Απορρόφηση • الاستهلاك	7,5 mA, TP1-256
Temperatura di funzionamento • Operating temperature • Température de fonctionnement • Temperatura de funcionamiento • Betriebstemperatur Θερμοκρασία λειτουργίας • درجة حرارة التشغيل	-5 °C ÷ +45 °C uso interno • indoor use à l'intérieur • uso interno Innenbereich • εσωτερική χρήση (الاستخدام الداخلي) C° 45+ ÷ -5
Grado di protezione • Protection degree • Indice de protection • Grado de protección • Schutzart • Βαθμός προστασίας • درجة الحماية	IP20
Sensore di temperatura integrato • Built-in temperature sensor • Capteur de température intégré • Sensor de temperatura integrado Ενσωματωμένος αισθητήρας θερμοκρασίας • حساس حرارة مدمج	Art. 30583-01583-01583.AX



**REGOLE DI INSTALLAZIONE • INSTALLATION RULES • CONSIGNES D'INSTALLATION • NORMAS DE INSTALACIÓN**  
**INSTALLATIONSVORSCHRIFTEN • ΚΑΝΟΝΙΣΜΟΙ ΕΓΚΑΤΑΣΤΑΣΗΣ • قواعد التركيب.**

L'installazione deve essere effettuata da personale qualificato con l'osservanza delle disposizioni regolanti l'installazione del materiale elettrico in vigore nel paese dove i prodotti sono installati. Il dispositivo non va installato in posizione adiacente ad altro dispositivo in grado di scaldare (relé, interruttore, etc.) per evitare che la misura di temperatura venga influenzata.

Installation must be carried out by qualified persons in compliance with the current regulations regarding the installation of electrical equipment in the country where the products are installed. The device should not be installed in a position adjacent to another device capable of heating (relay, 1-way switch, etc.) to prevent the temperature measurement from being affected.

L'installation doit être effectuée par un professionnel qualifié conformément à la réglementation en vigueur en matière d'installation du matériel électrique dans le pays d'utilisation. Ne pas installer le dispositif à proximité d'un autre dispositif en mesure de chauffer (relais, interrupteur, etc.) pour éviter d'influencer la mesure de température.

La instalación debe ser realizada por personal cualificado cumpliendo con las disposiciones en vigor que regulan el montaje del material eléctrico en el país donde se instalan los productos. El dispositivo no debe instalarse junto a otros que pueden calentarse (relé, interruptor, etc.) para evitar que eso afecte a la medición de la temperatura.

Die Installation muss durch Fachpersonal gemäß den im Anwendungsland des Geräts geltenden Vorschriften zur Installation elektrischen Materials erfolgen. Das Gerät darf nicht neben einem anderen heiß werdenden Gerät (Relais, Schalter usw.) installiert werden, um eine Beeinflussung der Temperaturmessung zu vermeiden.

Η εγκατάσταση πρέπει να πραγματοποιείται από εξειδικευμένο προσωπικό σύμφωνα με τους κανονισμούς που διέπουν την εγκατάσταση του ηλεκτρολογικού εξοπλισμού και ισχύουν στη χώρα όπου εγκαθίστανται τα προϊόντα.

Ο μηχανισμός δεν πρέπει να τοποθετείται δίπλα σε άλλο μηχανισμό που μπορεί να ζεσταθεί (ρελέ, διακόπτης κλπ.) ώστε να μην επηρεαστεί η μέτρηση της θερμοκρασίας.

يجب تنفيذ التركيب من قبل طاقم عمل مؤهل مع الالتزام باللوائح المنظمة لتركيب المعدات الكهربائية السارية في بلد تركيب المنتجات. يجب عدم تركيب الجهاز بالقرب من جهاز آخر قادر على التدفئة (المرحل، المفتاح، وما إلى ذلك) لمنع التأثير على قياس درجة الحرارة.

Regolamento REACH (UE) n. 1907/2006 – art.33. Il prodotto potrebbe contenere tracce di piombo • REACH (EU) Regulation no. 1907/2006 – Art.33. The product may contain traces of lead • Règlement REACH (EU) n° 1907/2006 – art.33. Le produit pourrait contenir des traces de plomb • Reglamento REACH (UE) n. 1907/2006 – art.33. El producto puede contener trazas de plomo • REACH-Verordnung (EG) Nr. 1907/2006 – Art.33. Das Erzeugnis kann Spuren von Blei enthalten • Κανονισμός REACH (EE) αρ. 1907/2006 – Άρθρο 33. Το προϊόν μπορεί να περιέχει ίχνη μολύβδου

لائحة تسجيل وتقييم وترخيص وتقييد المواد الكيميائية (REACH) (UE) رقم 2006/1907 - المادة 33. قد يحتوي المنتج على آثار الرصاص.

DETTAGLI DISPOSITIVO, CONFIGURAZIONE E INFORMAZIONI RAEE SCARICABILI IN PDF DALLA SCHEDA PRODOTTO SU [www.vimar.com](http://www.vimar.com) (il QR code apre la scheda dell'art. 30583, che condivide lo stesso foglio istruzioni con gli art. 30588-01583-01583.AX-01588-01588.AX).



DEVICE DETAILS, CONFIGURATION AND WEEE INFORMATION CAN BE DOWNLOADED IN PDF FORMAT FROM THE PRODUCT DATA SHEET ON [www.vimar.com](http://www.vimar.com) (the QR code opens the data sheet of art. 30583, which shares the same instructions sheet as art. 30588-01583-01583.AX-01588-01588.AX).



DÉTAILS DU DISPOSITIF, CONFIGURATION ET INFORMATIONS DEEE À TÉLÉCHARGER AU FORMAT PDF À PARTIR DE LA FICHE PRODUIT SUR [www.vimar.com](http://www.vimar.com) (le code QR permet d'ouvrir la fiche de l'art. 30583, qui partage la même notice d'instructions que les art. 30588-01583-01583.AX-01588-01588.AX).



DETALLES DISPOSITIVO, CONFIGURACIÓN E INFORMACIÓN RAEE DESCARGABLES EN PDF DESDE LA FICHA DEL PRODUCTO EN [www.vimar.com](http://www.vimar.com) (el código QR abre la ficha del art. 30583, que comparte la misma hoja de instrucciones con los arts. 30588-01583-01583.AX-01588-01588.AX).



DOWNLOAD DER GERÄTEDETAILS, KONFIGURATION UND WEEE-INFORMATIONEN ALS PDF VOM PRODUKTDATENBLATT AUF [www.vimar.com](http://www.vimar.com) VERFÜGBAR (der QR-Code öffnet das Datenblatt des Art. 30583, der das gleiche Anleitungsblatt der Art. 30588-01583-01583.AX-01588-01588.AX beinhaltet).



ΛΕΠΤΟΜΕΡΕΙΕΣ ΣΧΕΤΙΚΑ ΜΕ ΤΟΝ ΜΗΧΑΝΙΣΜΟ, ΔΙΑΜΟΡΦΩΣΗ ΚΑΙ ΠΛΗΡΟΦΟΡΙΕΣ ΑΗΘΕ ΕΙΝΑΙ ΔΙΑΘΕΣΙΜΕΣ ΓΙΑ ΛΗΨΗ ΣΕ PDF ΑΠΟ ΤΟ ΔΕΛΤΙΟ ΠΡΟΪΟΝΤΟΣ ΣΤΗ ΔΙΕΥΘΥΝΣΗ [www.vimar.com](http://www.vimar.com) (ο κωδικός QR ανοίγει το δελτίο προϊόντος κωδ. 30583, το οποίο έχει το ίδιο φύλλον οδηγιών με τους κωδ. 30588-01583-01583.AX-01588-01588.AX).



يمكن تنزيل تفاصيل وشرح الجهاز والمعلومات التي تتعلق ببقايا الأجهزة الكهربائية والإلكترونية على شكل ملف بي دي أف من ورقة بيانات المنتج على الموقع [www.vimar.com](http://www.vimar.com) (يفتح كود رمز الاستجابة السريعة QR بطاقة المنتج 30583 ، والذي يشارك نفس ورقة التعليمات مع المنتجات 30588-01583-01583-01583.AX-01588-01588.AX).

