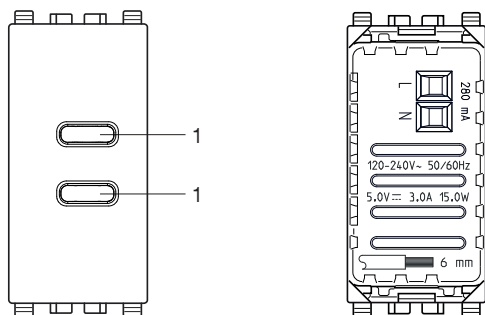

 Leggere le istruzioni prima dell'installazione e/o utilizzo • Read the instructions before installation and/or use • Lire les instructions avant l'installation et l'utilisation
Lea las instrucciones antes de la instalación y/o utilización • Lesen Sie bitte die Anleitungen vor Installation bzw. Verwendung • Διαβάστε τις οδηγίες πριν από την εγκατάσταση ή/και τη χρήση
اقرأ التعليمات قبل التركيب وأو الاستخدام.

VISTA FRONTALE E POSTERIORE • FRONT AND REAR VIEWVUES DE FACE ET ARRIÈRE • VISTA FRONTAL Y TRASERA
FRONT- UND RÜCKANSICHT • ΜΠΡΟΣΤΙΝΗ ΚΑΙ ΠΙΣΩ ΠΛΕΥΡΑ • العرض الأمامي والخلفي



1. Presa USB tipo C • Type C USB port • Prise USB type C • Toma USB tipo C
USB-Typ-C-Anschluss • Υποδοχή USB τύπου C • مقبس USB نوع C

CARATTERISTICHE • FEATURES • CARACTÉRISTIQUES • CARACTERÍSTICAS • MERKMALE • ΧΑΡΑΚΤΗΡΙΣΤΙΚΑ • المواصفات

Alimentazione • Power supply • Alimentation • Alimentación • Versorgung • Τροφοδοσία • التغذية التشغيلية	120-240 V~ 50/60 Hz 240-120 فولت~ 50 / 60 هرتز
Consumo • Power consumption • Consommation • Consumo • Stromverbrauch • Κατανάλωση • الاستهلاك	280 mA - 120 V~ 170 mA - 240 V~ 280 مللي أمبير 120 فولت~ 170 مللي أمبير 240 فولت~
Tensione di uscita • Output voltage • Tension de sortie • Tensión de salida • Ausgangsspannung • Τάση εξόδου • جهد المخرج	5.0 V d.c. (± 5%) ES1 5.0 في تيار مستمر (± 5%)
Carico max in uscita • Max output load • Charge maxi en sortie • Carga máx. salida • Max. Ausgangsstrom • Μέγιστο φορτίο στην έξοδο • أقصى حمولة للمخرج	3.0 A • 3.0 أمبير
Potenza di uscita • Output power • Puissance de sortie • Potencia de salida • Ausgangsleistung • Ισχύς εξόδου • قوة المخرج	15.0 W • 15.0 واط
Rendimento medio in modo attivo • Average efficiency in active mode • Rendement moyen en mode activé • Rendimiento medio en modo activo Durchschnittliche Effizienz im Betrieb • Μέση απόδοση στον ενεργοποιημένο τρόπο λειτουργίας • متوسط المردود بشكل نشط	85.4%
Rendimento a basso carico (10%) • Efficiency with low load (10%) • Rendement à faible charge (10%) • Rendimiento con carga baja (10%) Effizienz bei geringer Last (10%) • Απόδοση με χαμηλό φορτίο (10%) • (10%) المردود بالحمل المنخفض	79.1%
Potenza a vuoto • Power with no load • Puissance à vide • Potencia en vacío • Leistungsaufnahme bei Nulllast • Ισχύς χωρίς φορτίο • الطاقة بلا حمولة	0.06 W • 0.06 واط
Grado di protezione • Protection degree • Indice de protection • Grado de protección • Schutzart • Βαθμός προστασίας • درجة الحماية	IP20
Temperatura di funzionamento • Operating temperature • Température de fonctionnement • Temperatura de funcionamiento • Betriebstemperatur Θερμοκρασία λειτουργίας • درجة حرارة التشغيل	0 °C - +35 °C uso interno • indoor use à l'intérieur • uso interno Innenbereich • εσωτερική χρήση C° 35 - 0 (الاستخدام الداخلي)
Apparecchio di classe II • Device in class II • Appareil de classe II • Aparato de clase II • Geräteklasse II • Συσκευή κατηγορίας II • جهاز من الفئة الثانية	
Installazione per categoria di sovratensione CAT III • Installation for CAT III overvoltage category • Installation pour catégorie de surtension CAT III • Instalación para categoría de sobretensión CAT III Installation für Überspannungskategorie CAT III • Εγκατάσταση για κατηγορία υπέρτασης ΚΑΤ. III • التركيب لفئة الجهد الزائد من الفئة الثالثة	

REGOLE DI INSTALLAZIONE • INSTALLATION RULES • CONSIGNES D'INSTALLATION • NORMAS DE INSTALACIÓN
INSTALLATIONSVORSCHRIFTEN • ΚΑΝΟΝΙΣΜΟΙ ΕΓΚΑΤΑΣΤΑΣΗΣ • قواعد التركيب

L'installazione deve essere effettuata da personale qualificato con l'osservanza delle disposizioni regolanti l'installazione del materiale elettrico in vigore nel paese dove i prodotti sono installati. L'apparecchio deve essere installato in scatole da incasso o da parete con supporti e placche Eikon in luoghi non polverosi, protetto da urti accidentali e lontano da fonti di calore.

IMPORTANTE.

- A monte dell'alimentatore deve essere installato un interruttore onnipolare di sezionamento facilmente accessibile con distanza fra i contatti di almeno 3 mm.
- Installare il dispositivo ad una altezza inferiore a 2 m.

Installation must be carried out by qualified persons in compliance with the current regulations regarding the installation of electrical equipment in the country where the products are installed. The device can be installed in a flush mounting box or surface mounting box and completed with Eikon cover plates in dust-free places, protected from accidental impacts and away from heat sources.

IMPORTANT.

- An easily accessible omnipolar disconnection switch with a contact gap of at least 3 mm must be installed upstream from the power supply.
- Install the device at a height of no more than 2 m.

L'installation doit être effectuée par un professionnel qualifié conformément à la réglementation en vigueur en matière d'installation du matériel électrique dans le pays d'utilisation. Installer l'appareil dans des boîtes d'encastrement ou murales avec des plaques Eikon dans un endroit non poussiéreux, où il ne risque aucun choc et à l'écart d'une source de chaleur.

IMPORTANT.

- Installer en amont de l'unité d'alimentation un sectionneur omnipolaire facilement accessible avec une séparation entre les contacts d'au moins 3 mm.
- Installer le dispositif à une hauteur inférieure à 2 m.

La instalación debe ser realizada por personal cualificado cumpliendo con las disposiciones en vigor que regulan el montaje del material eléctrico en el país donde se instalan los productos. El dispositivo debe instalarse en caja de empotrar o de superficie con placas Eikon en lugares exentos de polvo, protegido contra impactos accidentales y lejos de fuentes de calor.

IMPORTANTE.

- Aguas arriba del alimentador debe instalarse un interruptor de seccionamiento de tipo omnipolar, fácilmente accesible y con separación entre contactos al menos de 3 mm.
- El dispositivo debe instalarse a una altura inferior a 2 m.

Die Installation muss durch Fachpersonal gemäß den im Anwendungsland des Geräts geltenden Vorschriften zur Installation elektrischen Materials erfolgen. Das Gerät ist in Unterputz- oder Aufputzdosen mit Eikon Abdeckrahmen an staubfreien Orten vor Stößen geschützt und von Wärmequellen entfernt zu installieren.

WICHTIGER HINWEIS.

- Vor dem Netzteil ist ein leicht zugänglicher allpoliger Trennschalter mit Mindestabstand zwischen den Kontakten von 3 mm zu installieren.
- Das Gerät in einer Höhe unter 2 m installieren.

Η εγκατάσταση πρέπει να πραγματοποιείται από εξειδικευμένο προσωπικό σύμφωνα με τους κανονισμούς που διέπουν την εγκατάσταση του ηλεκτρολογικού εξοπλισμού και ισχύουν στη χώρα όπου εγκαθίστανται τα προϊόντα. Η συσκευή πρέπει να τοποθετηθεί σε χωνευτά ή επιτοίχια κουτιά σε συνδυασμό με πλαίσια Eikon σε χώρο χωρίς σκόνη, προστατευμένη από τυχαίες προσκρούσεις και μακριά από πηγές θερμότητας.

ΣΗΜΑΝΤΙΚΟ.

- Πριν από το τροφοδοτικό, πρέπει να εγκατασταθεί ένας πολυπολικός διακόπτης αποσύζευξης με εύκολη πρόσβαση και απόσταση μεταξύ των επαφών τουλάχιστον 3 mm.
- Εγκαταστήστε τον μηχανισμό σε ύψος μικρότερο από 2 m.

يجب تنفيذ التركيب من قبل طاقم عمل مؤهل مع الالتزام باللوائح المنظمة لتركيب المعدات الكهربائية السارية في بلد تركيب المنتجات. يجب تثبيت الجهاز في صناديق التركيب في فجوة أو التثبيت على الجدار مع دعائم ولوحات Eikon أو في أماكن غير متربة، ومحمية من الصدمات العرضية وبعيداً عن مصادر الحرارة.

هام.

- قبل المغذي، يجب تركيب مفتاح فصل متعدد الأقطاب يسهل الوصول إليه لا تقل المسافة بين نقاط التلامس به عن 3 مم.
- قم بتركيب الجهاز على ارتفاع يقل عن 2 متر.

Regolamento REACH (UE) n. 1907/2006 – art.33. Il prodotto potrebbe contenere tracce di piombo • REACH (EU) Regulation no. 1907/2006 – Art.33. The product may contain traces of lead • Règlement REACH (UE) n° 1907/2006 – art.33. Le produit pourrait contenir des traces de plomb • Reglamento REACH (UE) n. 1907/2006 – art.33. El producto puede contener trazas de plomo • REACH-Verordnung (EG) Nr. 1907/2006 – Art.33. Das Erzeugnis kann Spuren von Blei enthalten • Κανονισμός REACH (EE) αρ. 1907/2006 – Άρθρο 33. Το προϊόν μπορεί να περιέχει ίχνη μολύβδου

لائحة تسجيل وتقييم وترخيص وتقييد المواد الكيميائية (REACH) رقم 2006/1907 - المادة 33. قد يحتوي المنتج على آثار الرصاص.

DETTAGLI DISPOSITIVO E INFORMAZIONI RAE SCARICABILI IN PDF DALLA SCHEDA PRODOTTO SU www.vimar.com



DEVICE DETAILS AND WEEE INFORMATION CAN BE DOWNLOADED IN PDF FORMAT FROM THE PRODUCT DATA SHEET ON www.vimar.com



DÉTAILS DU DISPOSITIF ET INFORMATIONS DEEE À TÉLÉCHARGER AU FORMAT PDF À PARTIR DE LA FICHE PRODUIT SUR www.vimar.com



DETALLES DISPOSITIVO E INFORMACIÓN RAE DESCARGABLES EN PDF DESDE LA FICHA DEL PRODUCTO EN www.vimar.com



DOWNLOAD DER GERÄTEDETAILS UND WEEE-INFORMATIONEN ALS PDF VOM PRODUKTDATENBLATT AUF www.vimar.com



ΛΕΠΤΟΜΕΡΕΙΕΣ ΣΧΕΤΙΚΑ ΜΕ ΤΟΝ ΜΗΧΑΝΙΣΜΟ ΚΑΙ ΠΛΗΡΟΦΟΡΙΕΣ ΑΗΘΕ ΕΙΝΑΙ ΔΙΑΘΕΣΙΜΕΣ ΓΙΑ ΛΗΨΗ ΣΕ PDF ΑΠΟ ΤΟ ΔΕΛΤΙΟ ΠΡΟΪΟΝΤΟΣ ΣΤΗ ΔΙΕΥΘΥΝΣΗ www.vimar.com



يمكن تنزيل تفاصيل وشرح الجهاز والمعلومات التي تتعلق ببقايا الأجهزة الكهربائية والإلكترونية على شكل ملف بي دي أف من ورقة بيانات المنتج على الموقع www.vimar.com

