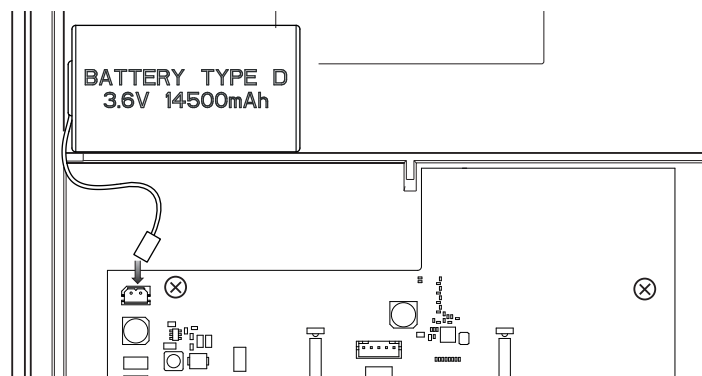


Sirena By-alarm Plus da esterno autoalimentata, collegamento in radiofrequenza 868 MHz, 2 speakers piezoelettrici, segnalazione allarme a LED, installazione a parete. Batteria al litio inclusa. Bolla montaggio facile, led stato impianto, protezione anti-apertura, anti-strappo e antischiuma, suoni programmabili, temporizzazioni programmabili

La sirena, che integra con il sistema BUS mediante l'interfaccia radio 03831-03832, è autoalimentata internamente da una batteria al litio ed è gestita attraverso un microprocessore che permette di monitorare costantemente tutti i parametri del dispositivo.

BATTERIA DELLA SIRENA

La sirena viene alimentata da una batteria al litio da 3,6 V (SIZE D) non ricaricabile e corredata di cavetto con rispettivo connettore orientato che previene inversioni accidentali di polarità. La batteria viene fornita a corredo del dispositivo con il cavetto scollegato; si consiglia di collegare la batteria in fase di messa in funzione dell'impianto.



IMPORTANTE:

- La batteria è stata sviluppata per ridurre drasticamente l'auto-scarica quando stoccata per lunghi periodi: appena collegata potrebbe presentare, in alcuni casi, un livello di carica apparentemente basso. Per ripristinare il normale funzionamento, collegare la batteria alla sirena e attivare quest'ultima (altoparlanti e segnalatore luminoso) per 2-3 minuti oppure effettuare 2-3 attivazioni ravvicinate da 1 minuto ciascuna. Questa operazione consente alla batteria di funzionare a pieno regime garantendo durata e prestazioni.
- In caso di sostituzione della batteria, è opportuno premere il pulsante di ENROLL della sirena per essere certi di sincronizzarla con il ricevitore via radio.

ATTENZIONE! Pericolo d'esplosione in caso di batteria sostituita con altra di tipo scorretto.

INSTALLAZIONE

Non installare il dispositivo su superfici ferromagnetiche o nelle vicinanze di potenziali campi magnetici ed elettrici, in quanto questi potrebbero influire sul corretto funzionamento del dispositivo.

- Scegliere la posizione idonea all'installazione del dispositivo. La sirena va posizionata su una superficie piana ed in una posizione difficilmente accessibile ma ben visibile in modo che svolga un ruolo da deterrente contro eventuali tentativi di effrazione.
- Rimuovere il coperchio.
- Fissare la base con le quattro viti di ancoraggio e predisporre l'eventuale foro per l'antistrappo.
- Se si desidera attivare l'antistrappo inserire le viti nell'apposito foro; prestare attenzione che il microswitch sia posizionato più in basso rispetto le viti.
- Cablare la batteria collegando il cavetto al connettore BATTERY sulla scheda della sirena.
- Chiudere il coperchio centrando i fori ed avvitare con le viti fornite. Il microswitch di sabotaggio si chiude e il LED rosso lampeggia con un periodo di 2 s per un totale di 20 s.
- Effettuare la configurazione mediante il software By-alarm Plus Manager aggiungendo il dispositivo e digitando il QRCode.

FUNZIONAMENTO

La sirena effettua diversi tipi di segnalazioni luminose e acustiche; tali segnalazioni si attivano o meno a seconda della categoria dell'evento scatenante e della programmazione della centrale. Per alcune di queste categorie è possibile programmare la durata della segnalazione e la presenza/velocità del lampeggiatore.

TIPI DI SEGNALAZIONE

Lampeggiatore

Il segnale luminoso ad alta intensità è generato mediante un flash stroboscopico. Il lampeggiatore si attiva con una frequenza di 36 o 108 flash al minuto in caso di mancanza di alimentazione o sabotaggio, se così programmato.

LED di stato

Ai lati del lampeggiatore sono presenti due LED ausiliari utilizzabili sia per le segnalazioni di allarme che di supporto alla programmazione.

Il LED rosso, durante la fase di installazione, si comporta come segue:

- Acceso fisso = Installazione in corso a coperchio aperto. In questo stato la sirena non emette segnalazioni acustiche o luminose.
- Lampeggiante = Alla chiusura del coperchio il led lampeggia per 20 s a indicare che la sirena sta per passare in stato di normale funzionamento. Al termine del lampeggio la sirena è operativa e funzionante o comunque pronta per essere configurata.

Sia il LED rosso che il LED verde sono led di stato e si accendono su segnalazione in base alla programmazione effettuata.

Segnalazione acustica

La categoria dell'evento programmato per l'attivazione della sirena determina il tipo di suono fra quelli disponibili.

ATTIVAZIONI DELLA SIRENA

Le sirene possono essere attivate sia dalla centrale che da eventi generati dalla sirena stessa in caso di assenza della comunicazione via radio. Le attivazioni terminano quando si verifica una delle seguenti condizioni:

- il ripristino della condizione di riposo;
- lo scadere del tempo massimo di allarme.

Eventi della sirena

La sirena 03830 genera degli eventi a cui possono essere associate una o più segnalazioni.

Evento sirena	Azione/segnalazione
Problemi batteria	Evento di guasto in centrale
Manomissioni sirena: - apertura coperchio/strappo dal muro - antischiuma - attacco termico (aumento/diminuzione rapida della temperatura; lancia termica o congelamento forzato)	Evento di sabotaggio in centrale



REGOLE DI INSTALLAZIONE

L'installazione deve essere effettuata da personale qualificato con l'osservanza delle disposizioni regolanti l'installazione del materiale elettrico in vigore nel paese dove i prodotti sono installati.

CARATTERISTICHE

- Tensione di alimentazione nominale: 3,6 V mediante batteria al litio
- Assorbimento:
 - 1,25 A in funzionamento
 - 210 µA in stand-by
- Potenza RF trasmessa: < 25 mW (14 dBm)
- Range di frequenza: 868 MHz
- Livello di pressione sonora: 108 dB
- Livelli minimi di pressione sonora a 1 m:
 - tono 1: 99,0 db(A)
 - tono 2: 98,6 db(A)
 - tono 3: 98,4 db(A)
 - tono 4: 97,4 db(A)
- Frequenza di suono: 2000 Hz/3000 Hz
- Modulazione: GFSK
- Tipo di comunicazione: bidirezionale
- Batteria alloggiabile: 3,6 Vdc 14,5 Ah LiSOCl₂, modello ER34615M art. 00907
- Durata media della batteria: 4 anni (calcolata per un'attivazione da 3 minuti al mese)
- Tensione di segnalazione "batteria bassa": 3,298 V
- 2 altoparlanti piezoelettrici
- Toni disponibili: 5
- Segnalatore luminoso flash stroboscopico
- Lampeggi al minuto: 36, 108
- Dispositivo antiapertura
- Dispositivo antistrappo
- Contenitore plastico
- Temperatura di funzionamento: -25...+55 °C
- Grado di protezione IP34
- Umidità relativa: < 93% senza condensazione
- Grado di sicurezza: 2
- Classe ambientale: IV
- Dimensioni (L x A x P): 218 x 237 x 54,7 mm
- Peso: 720 g (comprensivo di batteria)

CONFORMITA' NORMATIVA.

Direttiva EMC. Direttiva RoHS

Norme EN 50131-5, EN 50131-4, EN 50131-5-3, EN IEC 63000.

Regolamento REACh (UE) n. 1907/2006 – art.33. Il prodotto potrebbe contenere tracce di piombo.



RAEE - Informazione agli utilizzatori

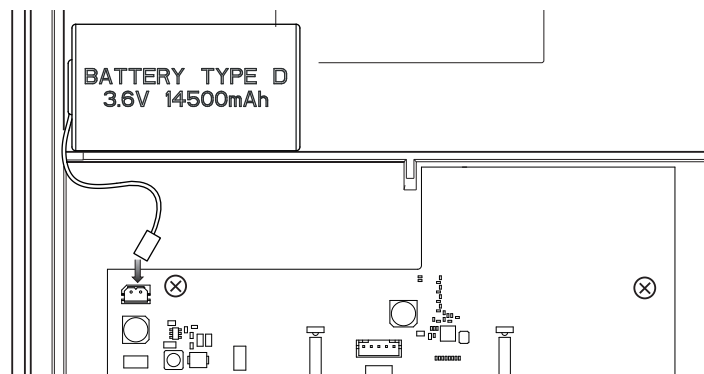
Il simbolo del cassetto barrato riportato sull'apparecchiatura o sulla sua confezione indica che il prodotto alla fine della propria vita utile deve essere raccolto separatamente dagli altri rifiuti. L'utente dovrà, pertanto, conferire l'apparecchiatura giunta a fine vita agli idonei centri comunali di raccolta differenziata dei rifiuti elettrotecnici ed elettronici. In alternativa alla gestione autonoma, è possibile consegnare gratuitamente l'apparecchiatura che si desidera smaltire al distributore, al momento dell'acquisto di una nuova apparecchiatura di tipo equivalente. Presso i distributori di prodotti elettronici con superficie di vendita di almeno 400 m² è inoltre possibile consegnare gratuitamente, senza obbligo di acquisto, i prodotti elettronici da smaltire con dimensioni inferiori a 25 cm. L'adeguata raccolta differenziata per l'avvio successivo dell'apparecchiatura dismessa al riciclaggio, al trattamento e allo smaltimento ambientalmente compatibile contribuisce ad evitare possibili effetti negativi sull'ambiente e sulla salute e favorisce il riutilizzo e/o riciclo dei materiali di cui è composta l'apparecchiatura.

By-alarm Plus self-powered outdoor siren, 868 MHz radio frequency connection, 2 piezoelectric speakers, LED alarm signalling, surface mounting. Lithium battery included. Spirit level for easy installation, system status LED, anti-tamper, anti-removal and anti-foam protection, programmable sounds, programmable timers

The siren, which interacts with the BUS system via radio interface 03831-03832, is self-powered internally by a lithium battery and is managed via a microprocessor designed to monitor all the device parameters constantly.

SIREN BATTERY

The siren is powered by a 3.6 V (SIZE D) non-rechargeable lithium battery and equipped with a cable and respective oriented connector which prevents accidental polarity inversions. The battery is supplied with the device with the cable disconnected; we recommend you connect the battery when commissioning the system.



IMPORTANT:

- The battery was developed drastically to reduce self-discharging when stored for long periods of time: as soon as it is connected, it may in some cases show an apparently low charge level. To restore normal operation, connect the battery to the siren and activate the latter (speakers and light signal) for 2-3 minutes or perform 2-3 activations at a distance of 1 minute from one another. This operation allows the battery to operate at full power, guaranteeing a longer life and top performance.
- When replacing the battery, it is good practice to press the ENROLL push button on the siren to be sure of synchronising it with the receiver via radio.

CAUTION! Risk of explosion if the battery is replaced with an incorrect type.

INSTALLATION

Do not install the device on ferromagnetic surfaces or near potential magnetic and electric fields as they may affect correct device operation.

1. Choose a suitable location to install the device. Position the siren on a flat surface, in a place that is hard to access but clearly visible so that it acts as a deterrent against attempted break-ins.
2. Remove the cover.
3. Secure the base with the four anchoring screws and prepare the hole for anti-removal if necessary.
4. If you want to activate the anti-removal protection, insert the screw into the corresponding hole; take care to position the microswitch lower than the screw.
5. Wire the battery, connecting the cable to the BATTERY connector on the siren board.
6. Close the cover, taking care to centre the holes, and tighten the screws provided. The anti-tamper microswitch will close and LED red will flash every 2 s for a total of 20 s.
7. Add the device and enter the QR code in the By-alarm Plus Manager software to configure it.

OPERATION

The siren performs different kinds of optical and acoustic signalling; these signalling modes are activated or not according to how the control unit is programmed and on the category of the triggering event. For some of these categories, the duration of the signalling and the presence/speed of the flashing light can be programmed.

SIGNALLING TYPES

Flashing light

The high-intensity light signal is generated by a stroboscopic flash. The flashing light is activated with a frequency of 36 or 108 flashes per minute when there is no power supply or in the event of tampering, if programmed to do so.

Status LED

There are two auxiliary LEDs at the sides of the flashing light, which serve to indicate alarms and to support programming.

LED red behaves as follows during installation:

- On continuously = Installation in progress and cover open. In this state, the siren does not emit acoustic or luminous signalling.
- Flashing = When the cover is closed, the LED flashes for 20 s to indicate that the siren is about to go into normal operation state. When the flashing ceases, the siren is operational and working or in any case ready for configuration.

Both LED red and LED green are status LEDs and turn on for signalling depending on the programming performed.

Acoustic signalling

The category of the event programmed to activate the siren defines the type of sound among those available.

SIREN ACTIVATION

The sirens can be activated from either the control unit or events generated by the siren itself in the absence of communication via radio. Activation ends when one of the following conditions occurs:

- the rest condition is restored;
- the maximum alarm time lapses.

Siren events

Siren 03830 generates events that can be associated with one or more signalling modes.

Siren event	Action/signalling
Battery problems	Fault in the control unit
Siren tampering: - cover opening/ripping from the wall - anti-foam - thermal attack (rapid temperature increase/decrease; oxygen lance or forced freezing)	Sabotage in the control unit

INSTALLATION RULES

Installation must be carried out by qualified persons in compliance with the current regulations regarding the installation of electrical equipment in the country where the products are installed.

CHARACTERISTICS

- Rated supply voltage: 3.6 V via lithium battery
- Absorption:
 - 1.25 A during operation
 - 210 µA on stand-by
- RF transmission power: < 25 mW (14 dBm)
- Frequency range: 868 MHz
- Sound pressure level: 108 dB
- Minimum sound pressure levels at 1 m:
 - tone 1: 99.0 db(A)
 - tone 2: 98.6 db(A)
 - tone 3: 98.4 db(A)
 - tone 4: 97.4 db(A)
- Sound frequency: 2000 Hz/3000 Hz
- Modulation: GFSK
- Communication type: bidirectional
- Battery that can be accommodated: 3.6 VDC 14.5 Ah LiSOCl₂, model ER34615M art. 00907
- Average battery life: 4 years (calculated for an activation of 3 minutes per month)
- "Low battery" signal voltage: 3.298 V
- 2 piezoelectric speakers
- Available tones: 5
- Stroboscopic flashing light
- Flashes per minute: 36, 108
- Anti-tamper device
- An-removal device
- Plastic enclosure
- Operating temperature: -25...+55°C
- IP34 protection degree
- Relative humidity: < 93% non-condensing
- Safety class: 2
- Environment class: IV
- Dimensions (W x H x D): 218 x 237 x 54.7 mm
- Weight: 720 g (battery included)

REGULATORY COMPLIANCE.

EMC directive. RoHS Directive

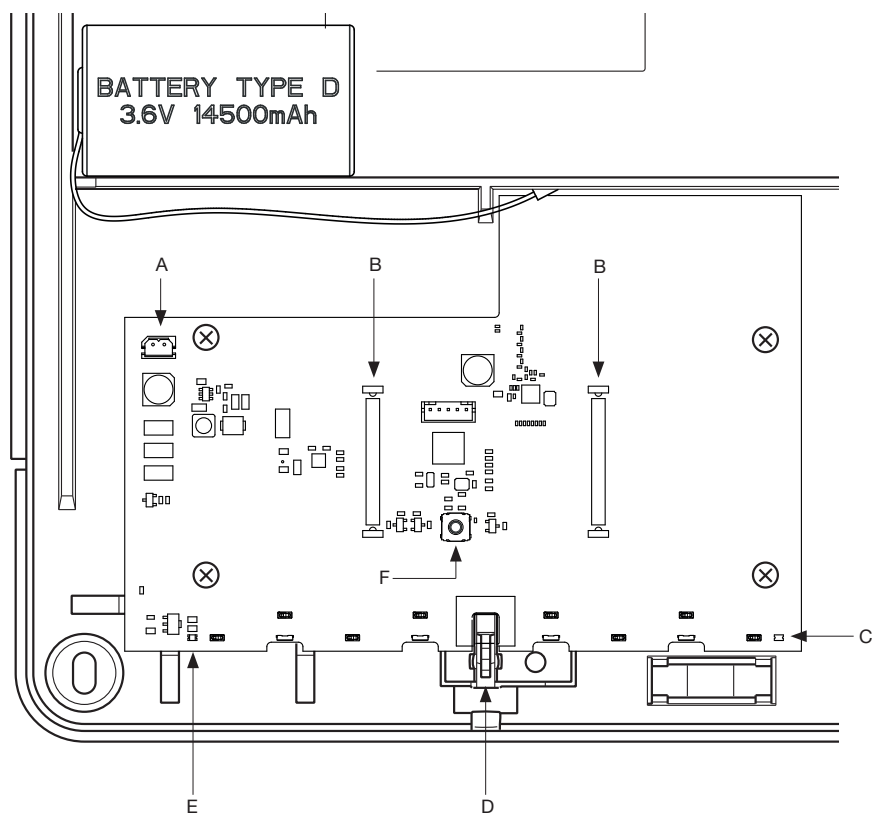
Standards EN 50131-5, EN 50131-4, EN 50131-5-3, EN IEC 63000.

REACH (EU) Regulation no. 1907/2006 – Art.33. The product may contain traces of lead.



WEEE - User information

The crossed bin symbol on the appliance or on its packaging indicates that the product at the end of its life must be collected separately from other waste. The user must therefore hand the equipment at the end of its life cycle over to the appropriate municipal centres for the differentiated collection of electrical and electronic waste. As an alternative to independent management, you can deliver the equipment you want to dispose of free of charge to the distributor when purchasing a new appliance of an equivalent type. You can also deliver electronic products to be disposed of that are smaller than 25 cm for free, with no obligation to purchase, to electronics distributors with a sales area of at least 400 m². Proper sorted waste collection for subsequent recycling, processing and environmentally conscious disposal of the old equipment helps to prevent any possible negative impact on the environment and human health while promoting the practice of reusing and/or recycling materials used in manufacture.

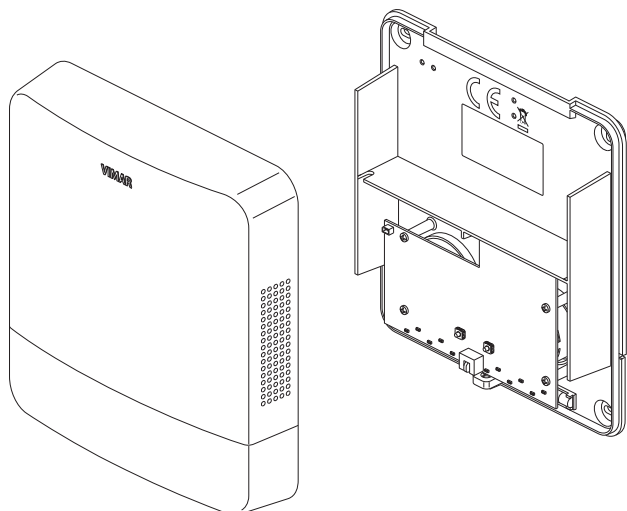
VISTA FRONTALE (dopo apertura del coperchio) • FRONT VIEW (with the cover open)


- A: Connettore batteria
- B: Dispositivo antischiuma
- C: LED di stato verde
- D: Dispositivo anti-tamper/antistrappo
- E: LED di stato rosso
- F: Pulsante ENROLL e led di arruolamento

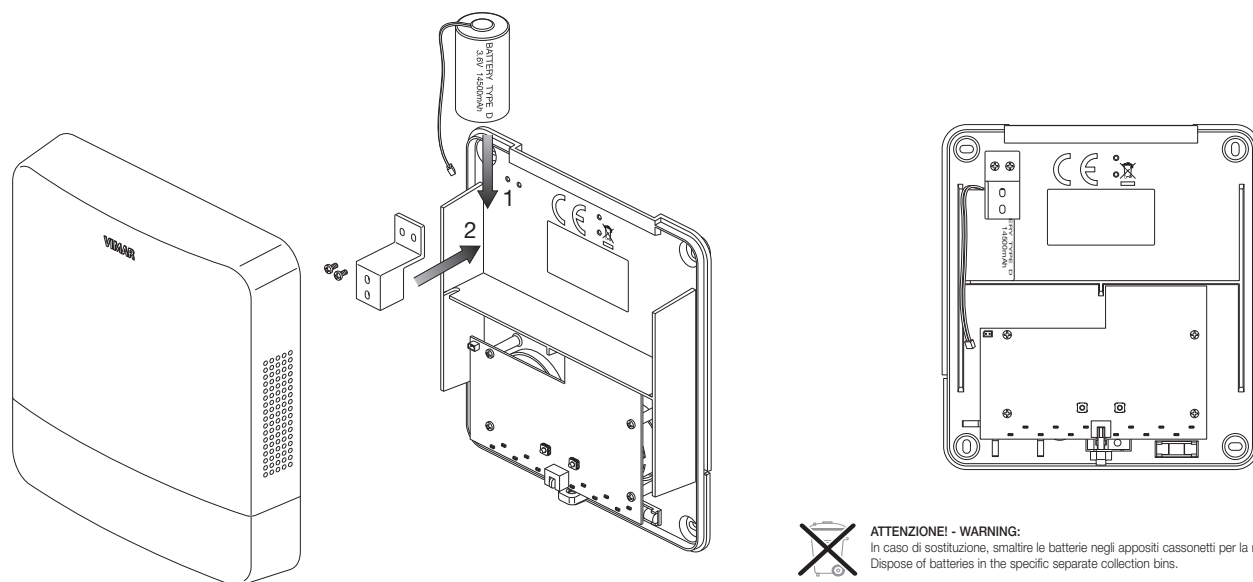
- A: Battery connector
- B: Anti-foam device
- C: Status LED green
- D: Anti-tamper/anti-removal device
- E: Status LED red
- F: ENROLL push button and enrolment LEDs

INSTALLAZIONE • INSTALLATION

1.

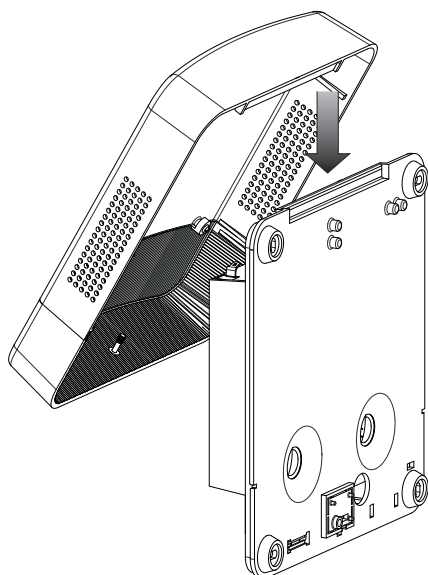


2.



ATTENZIONE! - WARNING:
 In caso di sostituzione, smaltire le batterie negli appositi cassonetti per la raccolta differenziata.
 Dispose of batteries in the specific separate collection bins.

3.



4.

