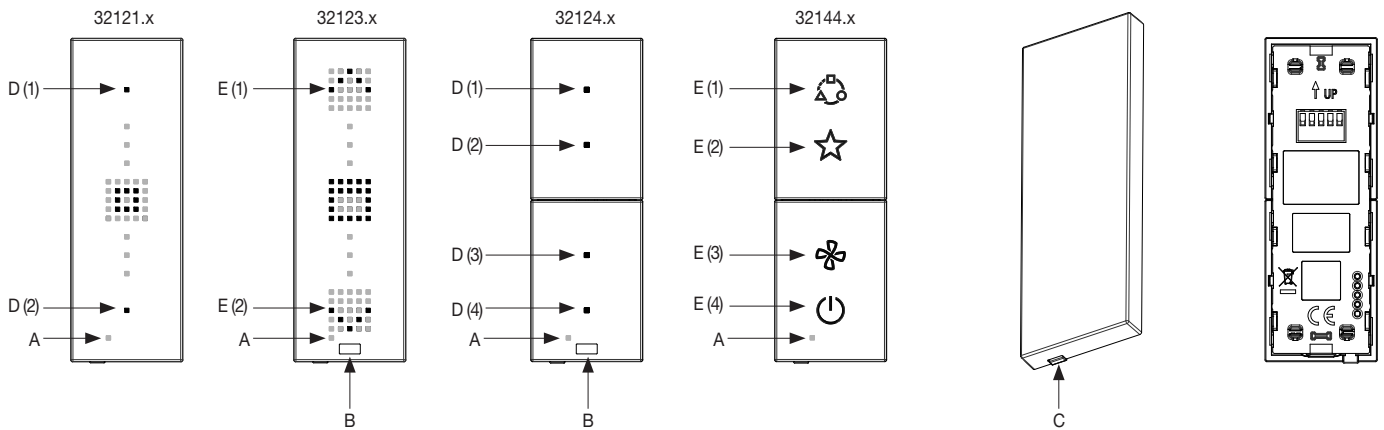


**VISTA FRONTALE E POSTERIORE • FRONT AND REAR VIEW • VUES DE FACE ET ARRIÈRE • VISTA FRONTAL Y TRASERA • FRONT- UND RÜCKANSICHT**  
**ΜΠΡΟΣΤΙΝΗ ΚΑΙ ΠΙΣΩ ΠΛΕΥΡΑ • العرض الأمامي والخلفي**


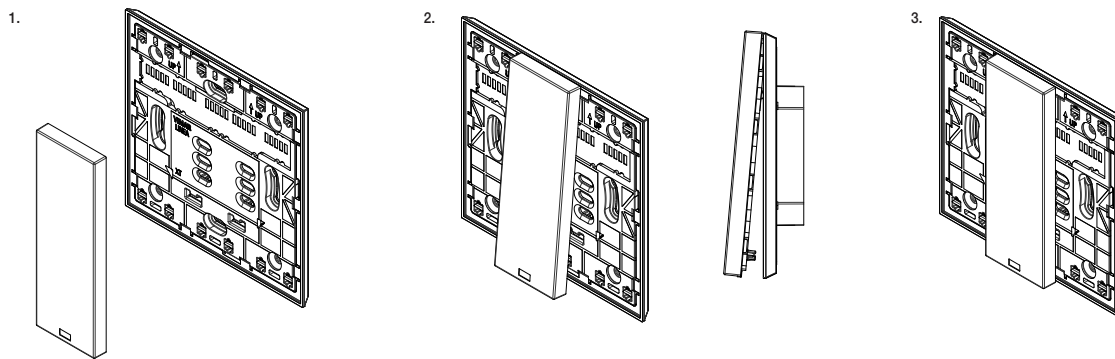
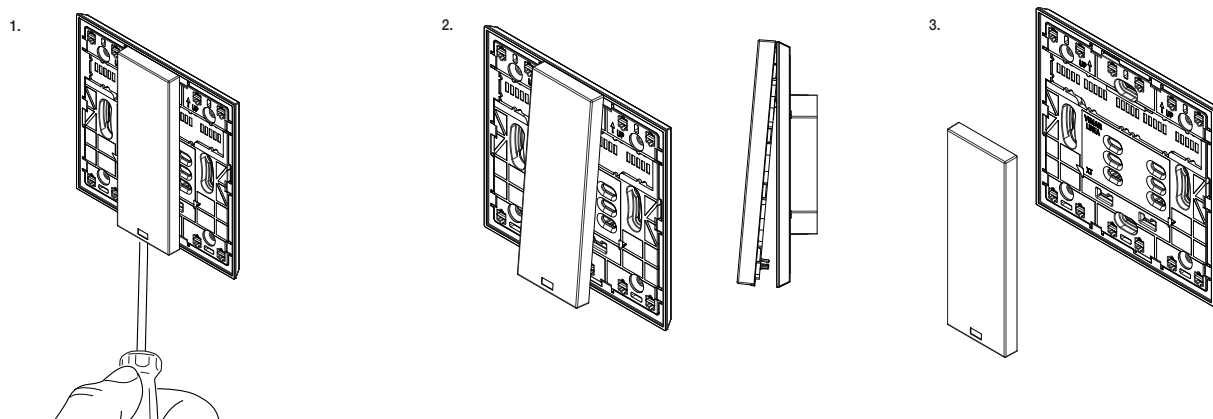
A: Led rosso • Red LED • Led rouge • LED rojo • Rote LED • Κόκκινη λυχνία • لمبة LED تتيبه حمراء اللون

B: Sensore di prossimità • Proximity sensor • Capteur de proximité • Sensor de proximidad • Näherungssensor • Αισθητήρας εγγύτητας • حساس اقتراب

C: Pulsante di configurazione/reset • Configuration/Reset push button • Poussoir de configuration/réinitialisation • Botón de configuración/reset • Taste Konfiguration/Zurücksetzen • Πλήκτρο διαμόρφωσης/επαναφοράς • زر التهيئة / إعادة الضبط

D: Pulsante e LED bianco • Push button and white LED • Poussoir et led blanche • Botón y LED blanco • Taste und weiße LED • Πλήκτρο και λευκή λυχνία LED • زر انضغاطي ولمبة LED بيضاء اللون

E: Pulsante e Matrice di LED bianchi • Push button and white LED matrix • Poussoir et Matrice à leds blanches • Botón y matriz de LEDs blancos • Taste und weiße LED-Matrix • Πλήκτρο και λευκές λυχνίες LED matrix • زر انضغاطي ومصفوفة LED بيضاء اللون

**AGGANCIAMENTO DEL DISPOSITIVO • HOOKING THE DEVICE • FIXATION DU DISPOSITIF • ENGANCHE DEL DISPOSITIVO • EINRASTEN DES GERÄTS**  
**ΣΥΝΔΕΣΗ ΜΗΧΑΝΙΣΜΟΥ • تعشيق وتثبيت الجهاز**

**RIMOZIONE DEL DISPOSITIVO • REMOVING THE DEVICE • DÉMONTAGE DU DISPOSITIF • DESMONTAJE DEL DISPOSITIVO • ABNAHME DES GERÄTS**  
**ΑΦΑΙΡΕΣΗ ΜΗΧΑΝΙΣΜΟΥ • إزالة الجهاز**


## CARATTERISTICHE.

- Alimentazione: fornita da supporto XT elettrificato art. 32602.x, 32603.x, 32604.x, 32613.x o 32614.x e relativo nodo art. 32101
- Assorbimento massimo dal BUS:
  - 32121.x: 7,5 mA
  - 32123.x, 32124.x, 32144.x: 12,5 mA
- Temperatura di funzionamento: -5 °C ÷ +45 °C (uso interno)



## REGOLE DI INSTALLAZIONE.

- Il dispositivo va installato su supporti XT elettrificati da:
  - 2 moduli art. 32602.x (per scatola 2 moduli)
  - 3 moduli art. 32603.x e 32613.x (per scatola rettangolare 3 moduli)
  - 4 moduli art. 32604.x e 32614.x (per scatola rettangolare 4 moduli)

## CHARACTERISTICS.

- Power supply: supplied with electrified XT mounting frame art. 32602.x, 32603.x, 32604.x, 32613.x o 32614.x and related node art. 32101
- Maximum absorption from the BUS:
  - 32121.x: 7.5 mA
  - 32123.x, 32124.x, 32144.x: 12.5 mA
- Operating temperature: -5 °C ÷ +45 °C (indoor use)



## INSTALLATION RULES.

- The device should be installed on electrified XT mounting frames with:
  - 2 modules art. 32602.x (for 2-module mounting box)
  - 3 modules art. 32603.x and 32613.x (for 3-module rectangular mounting box)
  - 4 modules art. 32604.x and 32614.x (for 4-module rectangular mounting box)

## CARACTÉRISTIQUES.

- Alimentation : sur support XT électroifié art. 32602.x, 32603.x, 32604.x, 32613.x ou 32614.x et nœud correspondant art. 32101
- Absorption maximale par le BUS :
  - 32121.x : 7,5 mA
  - 32123.x, 32124.x, 32144.x : 12,5 mA
- Température de fonctionnement : -5 °C ÷ +45 °C (usage intérieur)



## CONSIGNES D'INSTALLATION.

- Installer le dispositif sur des supports XT électroifiés avec :
  - 2 modules art. 32602.x (pour boîte 2 modules)
  - 3 modules art. 32603.x et 32613.x (pour boîte rectangulaire 3 modules)
  - 4 modules art. 32604.x et 32614.x (pour boîte rectangulaire 4 modules)

## CARACTERÍSTICAS.

- Alimentación: suministrada por soporte XT electrificado art. 32602.x, 32603.x, 32604.x, 32613.x o 32614.x y correspondiente nodo art. 32101
- Absorción máxima por BUS:
  - 32121.x: 7,5 mA
  - 32123.x, 32124.x, 32144.x: 12,5 mA
- Temperatura de funcionamiento: -5 °C ÷ +45 °C (uso interno)



## NORMAS DE INSTALACIÓN.

- El dispositivo se debe montar en soportes XT electrificados de:
  - 2 módulos art. 32602.x (para caja de 2 módulos)
  - 3 módulos art. 32603.x y 32613.x (para caja rectangular de 3 módulos)
  - 4 módulos art. 32604.x y 32614.x (para caja rectangular de 4 módulos)

## MERKMALE.

- Spannungsversorgung: über elektrifizierte XT-Halterung Art. 32602.x, 32603.x, 32604.x, 32613.x oder 32614.x und entsprechenden Knoten Art. 32101
- Max. Stromaufnahme vom BUS:
  - 32121.x: 7,5 mA
  - 32123.x, 32124.x, 32144.x: 12,5 mA
- Betriebstemperatur: -5 °C ÷ +45 °C (Innenbereich)



## INSTALLATIONSVORSCHRIFTEN.

- Das Gerät muss auf folgende elektrifizierte XT-Halterungen installiert werden:
  - 2 Module Art. 32602.x (für 2-Modul-Dose)
  - 3 Module Art. 32603.x und 32613.x (für rechteckige 3-Modul-Dose)
  - 4 Module Art. 32604.x und 32614.x (für rechteckige 4-Modul-Dose)

## ΧΑΡΑΚΤΗΡΙΣΤΙΚΑ.

- Τροφοδοσία: παρέχεται από το ηλεκτρικό στήριγμα XT κωδ. 32602.x, 32603.x, 32604.x, 32613.x ή 32614.x και σχετικό κόμβο κωδ. 32101
- Μέγιστη απορρόφηση από το BUS:
  - 32121.x: 7,5 mA
  - 32123.x, 32124.x, 32144.x: 12,5 mA
- Θερμοκρασία λειτουργίας: -5°C ÷ +45°C (εσωτερική χρήση)



## ΚΑΝΟΝΙΣΜΟΙ ΕΓΚΑΤΑΣΤΑΣΗΣ.

- Ο μηχανισμός πρέπει να εγκαθίσταται στα ηλεκτρικά στηρίγματα XT:
  - 2 στοιχείων κωδ. 32602.x (για κομμάτι 2 στοιχείων)
  - 3 στοιχείων κωδ. 32603.x και 32613.x (για ορθογώνιο κομμάτι 3 στοιχείων)
  - 4 στοιχείων κωδ. 32604.x και 32614.x (για ορθογώνιο κομμάτι 4 στοιχείων)

## المواصفات.

- التغذية التشغيلية: تأتي من الحامل XT المكهرب الصنف 32602 أو 32603 أو 32604 أو 32613 أو 32614 أو عقدة التوصيل الخاصة به الصنف 32101
- الحد الأقصى لقوة امتصاص التيار الكهربائي للناقل BUS:
  - 32121.x: 7.5 ملي أمبير
  - 32123.x, 32124.x, 32144.x: 12.5 ملي أمبير
- درجة حرارة التشغيل: -5 °مئوية ÷ +45 °مئوية (الاستخدام الداخلي)



## قواعد التركيب.

- يجب تركيب الجهاز على الحوامل XT التي تعمل بالكهرباء من:
  - 2 وحدات صنف 32602.x (للعلبة 2 وحدة)
  - 3 وحدات صنف 32603.x و 32613.x (للعلبة المستطيلة 3 وحدة)
  - 4 وحدات صنف 32604.x و 32614.x (للعلبة المستطيلة 4 وحدة)

Regolamento REACH (UE) n. 1907/2006 – art.33. Il prodotto potrebbe contenere tracce di piombo • REACH (EU) Regulation no. 1907/2006 – Art.33. The product may contain traces of lead • Règlement REACH (EU) n° 1907/2006 – art.33. Le produit pourrait contenir des traces de plomb • Reglamento REACH (UE) n. 1907/2006 – art.33. El producto puede contener trazas de plomo • REACH-Verordnung (EG) Nr. 1907/2006 – Art.33. Das Erzeugnis kann Spuren von Blei enthalten • Κανονισμός REACH (EE) αρ. 1907/2006 – Άρθρο 33. Το προϊόν μπορεί να περιέχει ίχνη μολύβδου • 2006/1907 REACH (UE) (في المواد الكيميائية) المادة 33. قد يحتوي المنتج على آثار الرصاص. 2006/1907 REACH (UE) (في المواد الكيميائية) المادة 33. قد يحتوي المنتج على آثار الرصاص.

DETTAGLI DISPOSITIVO, CONFIGURAZIONE E INFORMAZIONI RAEE SCARICABILI IN PDF DALLA SCHEDA PRODOTTO SU [www.vimar.com](http://www.vimar.com) (il QR code apre la scheda dell'art. 32121.B, che condivide lo stesso foglio istruzioni con gli art. 32121.x-32123.x-32124.x-32144.x).



DEVICE DETAILS, CONFIGURATION AND WEEE INFORMATION CAN BE DOWNLOADED IN PDF FORMAT FROM THE PRODUCT DATA SHEET ON [www.vimar.com](http://www.vimar.com) (the QR code opens the data sheet of art. 32121.B, which shares the same instructions sheet as art. 32121.x-32123.x-32124.x-32144.x).



DÉTAILS DU DISPOSITIF, CONFIGURATION ET INFORMATIONS DEEE À TÉLÉCHARGER AU FORMAT PDF À PARTIR DE LA FICHE PRODUIT SUR [www.vimar.com](http://www.vimar.com) (le code QR permet d'ouvrir la fiche de l'art. 32121.B, qui partage la même notice d'instructions que les art. 32121.x-32123.x-32124.x-32144.x).



DETALLES DISPOSITIVO, CONFIGURACIÓN E INFORMACIÓN RAEE DESCARGABLES EN PDF DESDE LA FICHA DEL PRODUCTO EN [www.vimar.com](http://www.vimar.com) (el código QR abre la ficha del art. 32121.B, que comparte la misma hoja de instrucciones con los arts. 32121.x-32123.x-32124.x-32144.x).



DOWNLOAD DER GERÄTEDETAILS, KONFIGURATION UND WEEE-INFORMATIONEN ALS PDF VOM PRODUKTDATENBLATT AUF [www.vimar.com](http://www.vimar.com) VERFÜGBAR (der QR-Code öffnet das Datenblatt des Art. 32121.B, der das gleiche Anleitungsblatt der Art. 32121.x-32123.x-32124.x-32144.x beinhaltet).



ΛΕΠΤΟΜΕΡΕΙΕΣ ΣΧΕΤΙΚΑ ΜΕ ΤΟΝ ΜΗΧΑΝΙΣΜΟ, ΔΙΑΜΟΡΦΩΣΗ ΚΑΙ ΠΛΗΡΟΦΟΡΙΕΣ ΑΗΘΕ ΕΙΝΑΙ ΔΙΑΘΕΣΙΜΕΣ ΓΙΑ ΛΗΨΗ ΣΕ PDF ΑΠΟ ΤΟ ΔΕΛΤΙΟ ΠΡΟΪΟΝΤΟΣ ΣΤΗ ΔΙΕΥΘΥΝΣΗ [www.vimar.com](http://www.vimar.com) (ο κωδικός QR ανοίγει το δελτίο προϊόντος κωδ. 32121.B, το οποίο έχει το ίδιο φύλλον οδηγιών με τους κωδ. 32121.x-32123.x-32124.x-32144.x).



يمكن تنزيل تفاصيل وشرح الجهاز والمعلومات التي تتعلق بقايا الأجهزة الكهربائية والإلكترونية على شكل ملف بي دي أف من ورقة بيانات المنتج على الموقع [www.vimar.com](http://www.vimar.com) (يفتح كود رمز الاستجابة السريعة QR بطاقة المنتج 32121.B, والذي يشارك نفس ورقة التعليمات مع المنتج 32121.x-32032x-32124x-32144x).

