

Rivelatore By-alarm Plus ad infrarossi passivi per protezione a tenda su varchi ed infissi quali porte, finestre, corridoi di passaggio e vetrate, collegamento in radiofrequenza 868 MHz, alimentazione con batteria litio 3 V CR17450 inclusa, installazione a parete da interno, bianco.

Il dispositivo è un sensore a tenda con un angolo di apertura di 70° per 10°.

Il sensore a doppia tecnologia integra un sensore a microonde e un sensore infrarosso ed è in grado di segnalare il passaggio di persone o animali nella propria area di copertura. La doppia tecnologia consente di rendere il sensore insensibile alle più comuni cause di falsi allarmi. Il sensore funziona in modalità "AND"; questo significa che, quando uno dei due sensori avverte un movimento nell'area di copertura, esso resta in preallarme in attesa di avere conferma della rilevazione anche dall'altro sensore. Una volta che si verifica tale condizione il dispositivo invia il segnale alla centrale.

BATTERIE

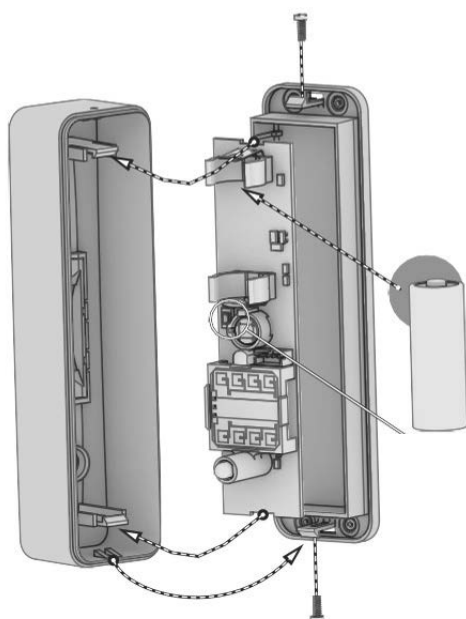
Il rivelatore è alimentato da una batteria alcalina al litio 3 V CR17450. Per procedere alla sostituzione della batteria è sufficiente aprire il corpo del dispositivo e poi sostituire la batteria facendo attenzione al corretto inserimento con le polarità indicate.

In caso di sostituzione della batteria, è opportuno premere il pulsante di ENROLL per essere certi di sincronizzare il dispositivo con il ricevitore via radio.

⚠ ATTENZIONE! Pericolo d'esplosione in caso di batteria sostituita con altra di tipo scorretto

INSTALLAZIONE

1. Scegliere la posizione idonea all'installazione.



2. Aprire il coperchio divaricando le due superfici dal lato della vite di bloccaggio.
3. Rimuovere la scheda elettronica dal coperchio divaricando i ganci di fissaggio.
4. Aprire i fori per il passaggio delle viti di ancoraggio.
5. Mantenere la base sul punto di fissaggio e marcare i punti di fissaggio della base.
6. Applicare la spugna adesiva, fornita, sul retro della base.
7. Fissare la base con le viti di ancoraggio.
8. Inserire la batteria rispettando le polarità.
8. Effettuare la configurazione mediante il software By-alarm Plus Manager aggiungendo il dispositivo e digitando il QRCode.
9. Riposizionare la scheda elettronica nel coperchio.
10. Montare il coperchio frontale ed inserire le viti di bloccaggio (fornite) nell'apposito foro.
11. Effettuare le opportune programmazioni e regolazioni delle sensibilità.

N.B. Il rivelatore deve effettuare una procedura di calibrazione per garantire il corretto funzionamento del rivelatore stesso. Al fine di una corretta autocalibrazione, è necessario premere il pulsante anche se il dispositivo è stato già arrolato, immediatamente prima di applicare il sensore nella sua posizione definitiva. Dopo aver chiuso il rivelatore allontanarsi dall'area di rilevamento per almeno 45 s.

FUNZIONAMENTO

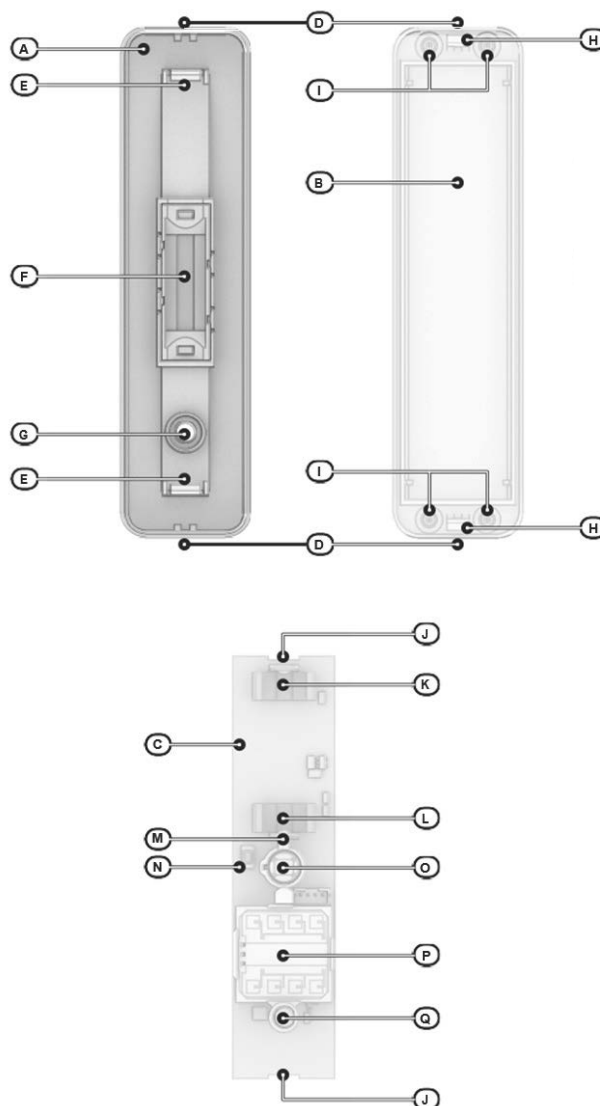
Se qualcuno si sta muovendo nello spazio coperto dal rivelatore si attiva la segnalazione d'allarme e si accendono i LED corrispondenti ai sensori che hanno rilevato il movimento; in tal caso il LED rosso si accende per indicare che la segnalazione di allarme è stata inviata e ricevuta dalla centrale.

A seconda della posizione e dell'ambiente nel quale il rivelatore viene installato è possibile regolarne la sensibilità in fase di configurazione. La variazione della sensibilità riduce la portata, ma riduce la capacità di rilevare piccole variazioni di calore/temperatura.

Segnalazioni del LED

LED acceso rosso = rilevazione allarme e attivazione infrarosso

VISTA FRONTALE



- A: Coperchio plastico del dispositivo (retro)
- B: Base in plastica
- C: Scheda elettronica
- D: Sede per vite di chiusura coperchio
- E: Gancio di fissaggio per scheda elettronica
- F: Lente
- G: Sede per sensore anti mascheramento
- J: Sede per gancio di bloccaggio PCB
- K: Positivo + batteria
- L: Negativo - batteria
- M: Guida luce per LED
- N: Pulsante di configurazione
- O: Sensore infrarosso (PIR)
- P: Sensore microonda (MW)
- Q: Sensore anti mascheramento
- H: Gancio di fissaggio coperchio
- I: Sedi per viti di fissaggio



ATTENZIONE!

In caso di sostituzione, smaltire le batterie negli appositi cassonetti per la raccolta differenziata.

Antisabotaggio

Il rivelatore è protetto dall'antisabotaggio tramite sensore inerziale che rileva la variazione della posizione e dell'inclinazione del rivelatore.

Antimascheramento

La protezione antimascheramento, appositamente configurabile, è effettuata tramite il modulo microonda. Se il rivelatore viene coperto frontalmente con materiali riflettenti o ferrosi, viene generata la segnalazione di "mascheramento" che verrà ripristinata solo dopo la rimozione di ciò che lo copre. Al fine della generazione del mascheramento, la distanza dal rivelatore del materiale coprente dipende dal materiale stesso e può essere compresa tra 0 e 30 cm; i materiali ferrosi vengono rilevati a distanze inferiori rispetto a materiali riflettenti. La segnalazione avviene entro 30 s circa da quando inizia la copertura del rivelatore; il ripristino avviene dopo 5 s circa dalla rimozione del materiale. Dopo aver trasmesso l'allarme, si inibisce automaticamente per 3 minuti circa.

CONFIGURAZIONE

Per tutti i dettagli si vedano i manuali di installazione del sistema By-Alarm Plus e del software By-alarm Plus Manager.

REGOLE DI INSTALLAZIONE

- L'installazione e la configurazione devono essere effettuate da personale qualificato con l'osservanza delle disposizioni regolanti l'installazione del materiale elettrico in vigore nel paese dove i prodotti sono installati.
- Installare il dispositivo ad un'altezza di 3 m.
- Durante le fasi d'installazione prestare la massima attenzione per evitare di forare tubature, condotte del gas, canalizzazioni elettriche, ecc.
- Evitare di installare il rivelatore nelle vicinanze delle seguenti sorgenti di disturbo: superfici riflettenti, flussi di aria diretta, spifferi, ventilatori, finestre, sorgenti di vapore, vapori d'olio, sorgenti a raggi infrarossi, linee elettriche, lampade al neon ed oggetti che possono causare variazioni di temperatura come stufe, frigoriferi e forni (si veda figura REGOLE INSTALLAZIONE).
- Evitare di utilizzare questo prodotto in aree con sbalzi di temperatura repentini.
- Non installare più di un rivelatore all'interno della stessa stanza o due rivelatori in stanze differenti ma ad una distanza inferiore ai 2 m l'uno dall'altro rivelatore.
- Non oscurare il campo di visione del rivelatore, nemmeno parzialmente.
- Non toccare la superficie del sensore poiché tale operazione potrebbe causare il malfunzionamento del rivelatore. Se necessario, pulire la superficie del sensore utilizzando un panno soffice.

CARATTERISTICHE

- Alimentazione: batteria al litio 3 V CR17450 fornita in dotazione
- Tensione di segnalazione "Batteria bassa": < 2,4 V
- Consumo:
 - 50 µA in standby
 - 30 mA max in attivazione
- Tipo di sensori: PIR duale digitale e modulo microonda
- Modalità di rilevamento: Emissione infrarossa + effetto doppler
- Impulsi di allarme conteggiabili: da 1 a 2
- Durata minima segnalazione: 5 s
- Distanza di rilevamento: max 3 m
- Angolo di rilevamento: 70°
- Range di frequenza: 868 MHz
- Potenza RF trasmessa: < 25 mW (14dBm)
- Microonda:
 - Range di frequenza: 24.0 - 24.25 GHz
 - Potenza d'uscita RF: max 31.62 mW e.i.r.p. (15 dBm)
- Tipo di comunicazione: bidirezionale
- Modulazione: GFSK
- Durata media della batteria: 3 anni
- Avviso di batteria scarica: su tastiera e in centrale
- 1 pulsante di configurazione
- LED per segnalazione allarme
- Temperatura di funzionamento: da -25 a +50 °C
- Umidità relativa: ≤ 93% senza condensazione
- Grado di sicurezza: 2
- Classe ambientale: I
- Dimensioni (L x A x P): 138 x 35 x 32 mm
- Peso: 100 g

CONFORMITA' NORMATIVA.

Direttiva RED, Direttiva RoHS.

Norme EN 62368-1, EN 50130-4, EN 50130-5, EN 55032, EN 50131-2-6, EN 301 489-3, EN 300 220-2, EN 62479, EN IEC 63000.

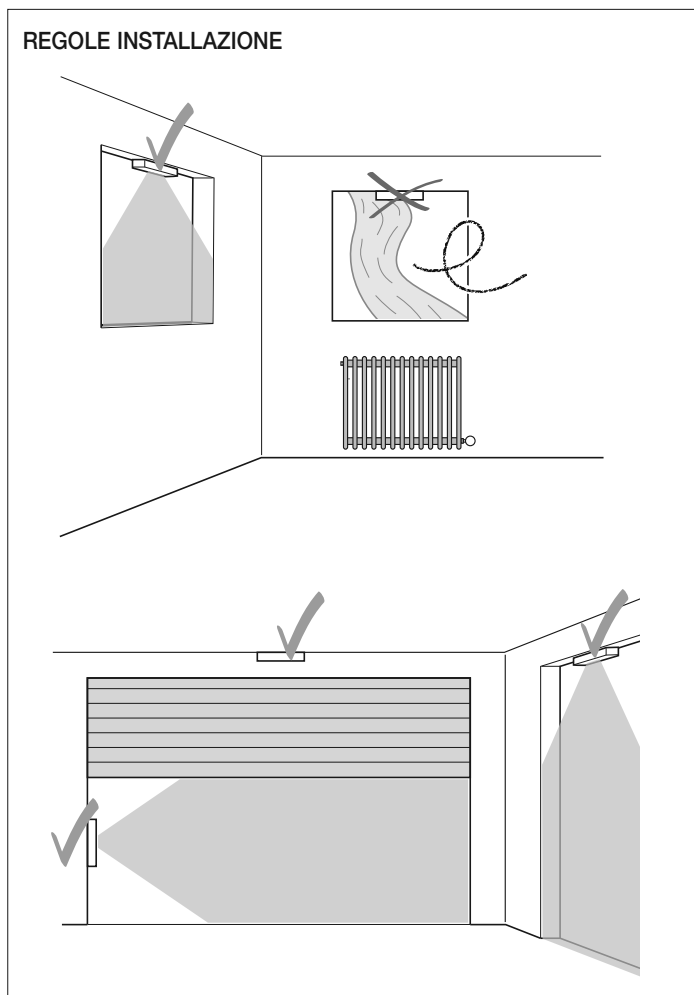
Vimar SpA dichiara che l'apparecchiatura radio è conforme alla direttiva 2014/53/UE. Il testo completo della dichiarazione di conformità UE è disponibile nella scheda di prodotto al seguente indirizzo Internet: www.vimar.com.

Regolamento REACh (UE) n. 1907/2006 – art.33. Il prodotto potrebbe contenere tracce di piombo.

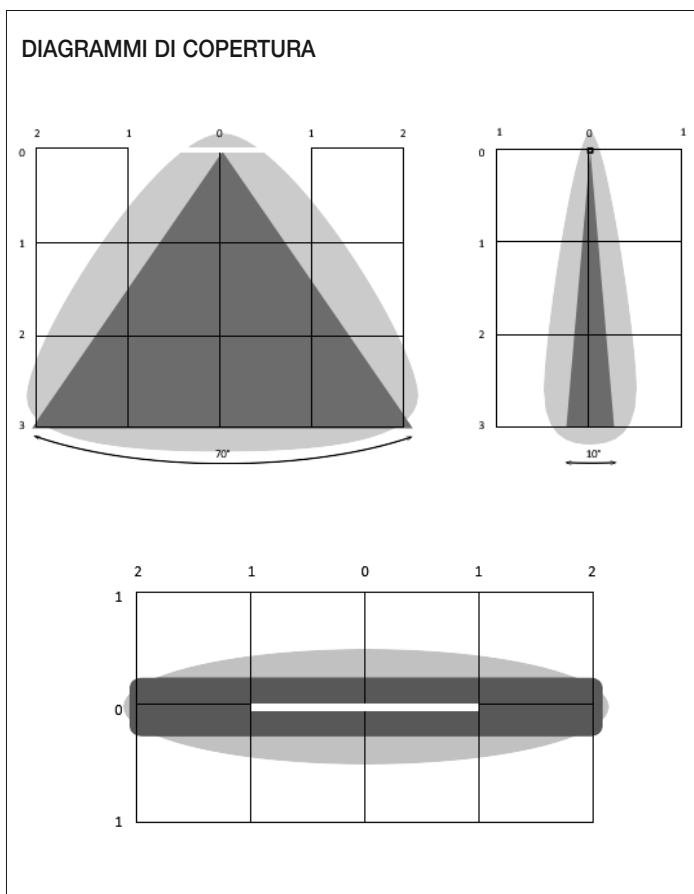
RAEE - Informazione agli utilizzatori

Il simbolo del cassonetto barrato riportato sull'apparecchiatura o sulla sua confezione indica che il prodotto alla fine della propria vita utile deve essere raccolto separatamente dagli altri rifiuti. L'utente dovrà, pertanto, conferire l'apparecchiatura giunta a fine vita agli idonei centri comunali di raccolta differenziata dei rifiuti elettrotecnici ed elettronici. In alternativa alla gestione autonoma, è possibile consegnare gratuitamente l'apparecchiatura che si desidera smaltire al distributore, al momento dell'acquisto di una nuova apparecchiatura di tipo equivalente. Presso i distributori di prodotti elettronici con superficie di vendita di almeno 400 m² è inoltre possibile consegnare gratuitamente, senza obbligo di acquisto, i prodotti elettronici da smaltire con dimensioni inferiori a 25 cm. L'adeguata raccolta differenziata per l'avvio successivo dell'apparecchiatura dismessa al riciclaggio, al trattamento e allo smaltimento ambientalmente compatibile contribuisce ad evitare possibili effetti negativi sull'ambiente e sulla salute e favorisce il reimpiego e/o riciclo dei materiali di cui è composta l'apparecchiatura.

REGOLE INSTALLAZIONE



DIAGRAMMI DI COPERTURA



By-alarm Plus passive infrared curtain-effect detector for entrances and openings such as doors, windows, corridors and patio doors, 868 Mhz radio frequency connection, power supply with CR17450 3 V lithium battery (included), surface mounting, white.

The device is a curtain sensor with an aperture angle of 70° by 10°.

The dual technology sensor incorporates a microwave sensor and an infrared sensor and is able to signal people or animals passing through its area of coverage. The dual technology enables making the sensor insensitive to the most common causes of false alarms. The sensor functions in "AND" mode, this means that, when either sensor detects motion in the area of coverage it remains on pre-alarm awaiting confirmation from the other sensor as well. Once this condition occurs the device sends the signal to the control unit.

BATTERIES

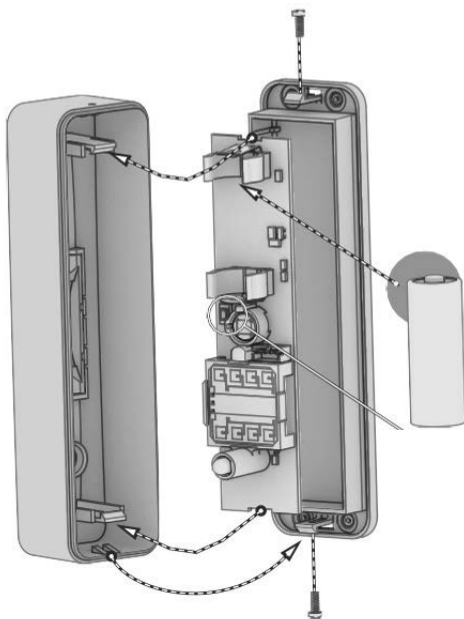
The detector is powered by a CR17450 3 V lithium battery. To proceed with battery replacement, simply open up the body of the device and then replace the battery, paying attention to the correct insertion, with the polarities indicated.

When replacing the battery, it is good practice to press the ENROLL push button to be sure of synchronising the device with the receiver via radio.

⚠ CAUTION! Risk of explosion if the battery is replaced with the incorrect type

INSTALLATION

1. Choose a suitable location for installation.



2. Open the cover by separating the two surfaces on the side with the fixing screw.
3. Remove the electronic board from the cover by separating the fixing tabs.
4. Open the through holes for the fixing screws.
5. Hold the base where it will be fastened and mark the fixing points.
6. Apply the adhesive foam to the rear of the base.
7. Fasten the base with the fixing screws.
8. Insert the battery with the correct polarity.
8. Add the device and enter the QR code in the By-alarm Plus Manager software to configure it.
9. Refit the electronic board in the cover.
10. Fit the front cover and insert the fixing screw (provided) into the corresponding hole.
11. Carry out the appropriate programming and set the sensitivities.

N.B. The detector has to perform a calibration procedure to ensure that it operates correctly. To perform the self-calibration correctly, press the push button just before applying the sensor in its permanent position, even if the device has already been registered. Leave the detection area for at least 45 s after closing the detector.

OPERATION

If someone is moving in the space covered by the detector, the alarm signal is activated and the LEDs corresponding to the sensors that detected the movement turn on; in this case, the red LED lights to indicate that the alarm signal was sent and has been received by the control unit. The detector sensitivity can be set during configuration, depending on the environment and the position where it is installed. Varying the sensitivity reduces the range and reduces its ability to detect small heat/temperature variations.

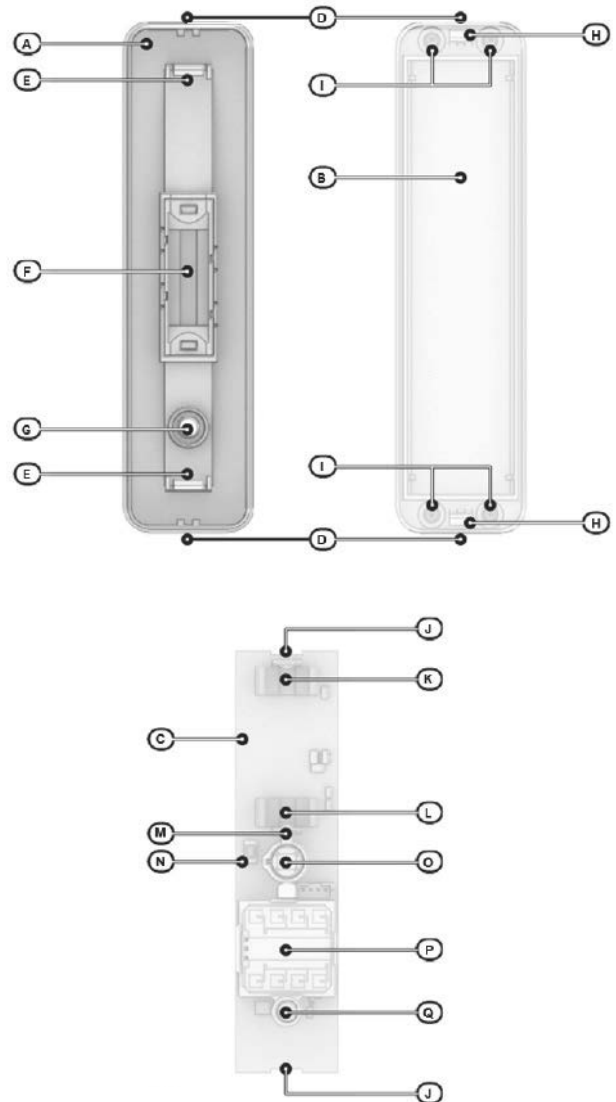
LED indications

Red LED on = alarm detected and infrared activated

Anti-tamper

The detector has anti-tamper protection based on an inertial sensor that detects detector position and tilt variations.

FRONT VIEW



- A: Plastic device cover (rear)
- B: Plastic base
- C: Electronic board
- D: Cover closing screw seat
- E: Electronic board fixing tab
- F: Lens
- G: Anti-masking sensor seat
- J: PCB fixing tab seat
- K: Battery positive +
- L: Battery negative -
- M: LED light guide
- N: Configuration push button
- O: Infrared sensor (PIR)
- P: Microwave sensor (MW)
- Q: Anti-masking sensor
- H: Cover fixing tab
- I: Seats for fixing screws



WARNING:
Dispose of batteries in the specific separate collection bins.

Anti-masking

When configured appropriately, the microwave module provides anti-masking protection. If the front of the detector is covered with reflective or ferrous material, a "masking" signal is generated and will only be reset after the covering material has been removed. The distance between the covering material and detector required to create masking depends on the material, and may be in the range 0 to 30 cm; ferrous materials are detected closer than reflective materials. The signal is generated within about 30 s of covering the detector; it is reset about 5 s after removing the material. The alarm is inhibited for about 3 minutes after being transmitted.

CONFIGURATION

Refer to the By-Alarm Plus system installation manual and the By-Alarm Plus Manager software manual for all the details.

INSTALLATION RULES

- Installation and configuration must be carried out by qualified personnel in compliance with the current regulations regarding the installation of electrical equipment in the country where the products are installed.
- Install the device at a height of 3 m.
- Take great care to avoid drilling into water pipes, gas pipes, electrical conduits, etc. during installation.
- Do not install the detector near the following disturbance sources: reflective surfaces, direct air flows, draughts, fans, windows, steam sources, oil vapours, infrared sources, electrical lines, neon lights and objects that can cause temperature variations, such as stoves, refrigerators and ovens (see the INSTALLATION RULES figure).
- Do not use this product in areas with sudden temperature changes.
- Do not install more than one detector in the same room, or two detectors in different rooms but less than 2 m from each other.
- Do not obscure the field of view of the detector, not even partially.
- Do not touch the sensor surface as doing so may cause it to malfunction. Clean the sensor surface with a soft cloth if necessary.

CHARACTERISTICS

- Power supply: 3 V CR17450 lithium battery included
- "Low battery" signal voltage: < 2.4 V
- Consumption:
 - 50 µA in standby
 - 30 mA max during operation
- Sensor type: Dual digital PIR and microwave module
- Detection method: Infrared emission + doppler effect
- Countable alarm pulses: 1 to 2
- Minimum signalling duration: 5 s
- Detection distance: 3 m max
- Detection angle: 70°
- Frequency range: 868 MHz
- RF transmission power: < 25 mW (14dBm)
- Microwave:
 - Frequency range: 24.0 – 24.25 GHz
 - Max RF output power: 31.62 mW e.i.r.p. (15 dBm)
- Communication type: bidirectional
- Modulation: GFSK
- Average battery life: 3 years
- Low battery warning: on the keypad and in the control unit
- 1 configuration push button
- Alarm indicator LED
- Operating temperature: -25 to +50 °C
- Relative humidity: ≤ 93% non-condensing
- Safety class: 2
- Environment class: II
- Dimensions (W x H x D): 138 x 35 x 32 mm
- Weight: 100 g

REGULATORY COMPLIANCE.

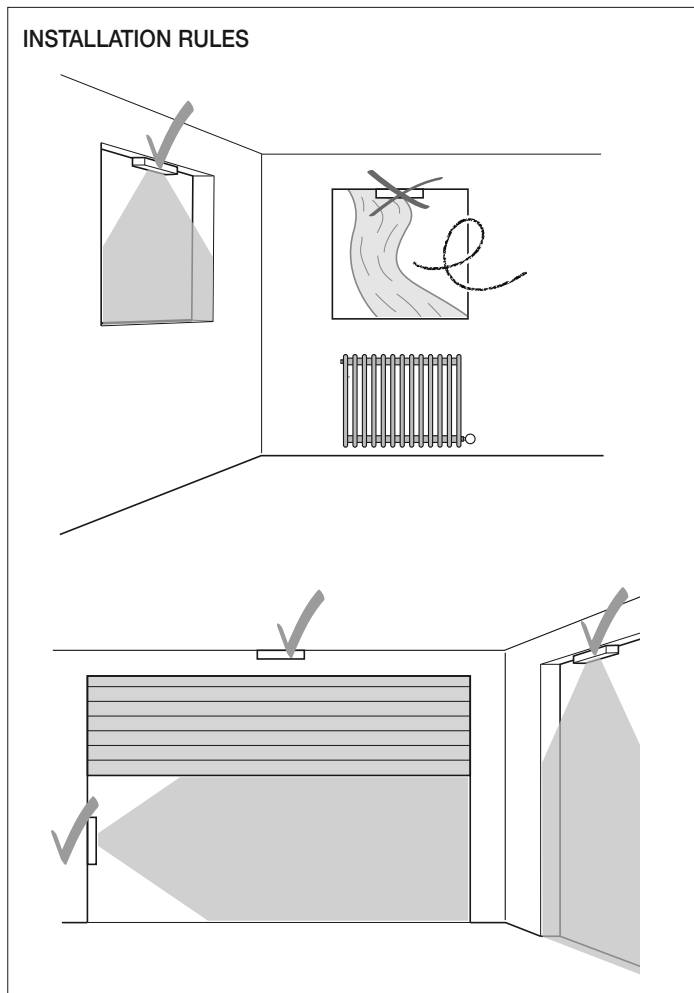
RED directive. RoHS directive.
Standards EN 62368-1, EN 50130-4, EN 50130-5, EN 55032, EN 50131-2-6, EN 301 489-3, EN 300 220-2, EN 62479, EN IEC 63000.

Vimar SpA declares that the radio equipment complies with Directive 2014/53/EU. The full text of the EU declaration of conformity is on the product sheet available on the following website: www.vimar.com.

REACH (EU) Regulation no. 1907/2006 – Art.33. The product may contain traces of lead.

WEEE - User information
The crossed bin symbol on the appliance or on its packaging indicates that the product at the end of its life must be collected separately from other waste. The user must therefore hand the equipment at the end of its life cycle over to the appropriate municipal centres for the differentiated collection of electrical and electronic waste. As an alternative to independent management, you can deliver the equipment you want to dispose of free of charge to the distributor when purchasing a new appliance of an equivalent type. You can also deliver electronic products to be disposed of that are smaller than 25 cm for free, with no obligation to purchase, to electronics distributors with a sales area of at least 400 m². Proper sorted waste collection for subsequent recycling, processing and environmentally conscious disposal of the old equipment helps to prevent any possible negative impact on the environment and human health while promoting the practice of reusing and/or recycling materials used in manufacture.

INSTALLATION RULES



COVER DIAGRAMS

