

Terminale di comunicazione e visualizzazione delle chiamate formato da modulo display e da modulo fonico, alimentazione 24 V d.c. SELV, completo di base doppia per installazione semi-incassata su pareti leggere, su scatole con interasse 60 mm o su scatole 3 moduli.

Il dispositivo, installato all'interno della singola camera, è costituito dal modulo display e dal modulo fonico.

Il modulo display consente l'invio e la gestione delle chiamate effettuate dai pazienti e/o dal personale medico e paramedico e la visualizzazione nel display dei dati relativi alle chiamate stesse (numero di camera, livello di chiamata, memoria eventi, ecc.). Il dispositivo, previa semplice configurazione, può essere utilizzato indifferentemente come modulo di camera o di presidio; è provvisto di 4 tasti frontali per chiamata assistenza ed emergenza, presenza, scorrimento lista eventi ed ha 5 ingressi configurabili.

Il modulo display consente inoltre il collegamento alla lampada fuoriporta 02084 per le segnalazioni di presenza infermiera, chiamata bagno e chiamata camera. In condizioni di stand-by (quando cioè non vengono effettuate operazioni sul dispositivo), il display visualizza l'ora corrente nel caso in cui nell'impianto sia presente un PC.

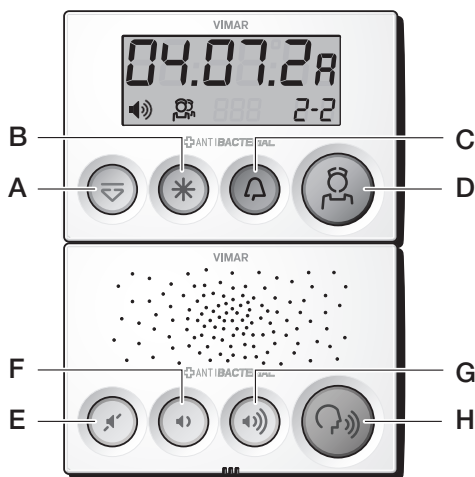
Il modulo fonico consente la comunicazione viva-voce tra paziente e infermiera e tra infermiera e infermiera; attraverso il modulo fonico è inoltre possibile effettuare la diffusione di annunci di camera, di reparto e generali e la diffusione di un canale musicale con la possibilità di regolare il volume di ascolto. Il dispositivo è provvisto di 4 tasti frontali per attivazione comunicazione in fonìa, accensione, spegnimento e regolazione volume (diminuzione e aumento) del canale musicale.

Il dispositivo è antibatterico e garantisce l'igiene del prodotto tramite l'azione di ioni di argento (AG+) prevenendo la formazione e la proliferazione di germi, batteri, virus e funghi. Affinché l'azione antibatterica sia efficace e per il mantenimento dell'igiene si raccomanda di procedere con la normale e regolare pulizia del prodotto.

CARATTERISTICHE.

- Tensione di alimentazione: 24 V d.c. SELV \pm 20%
- Assorbimento: 70 mA.
- Assorbimento uscita lampada: 250 mA max
- Assorbimento uscite led: 250 mA max.
- Assorbimento perelle: 3 x 30 mA (30 mA ognuna).
- Potenza uscita altoparlante: 0,15 W/16 Ω .
- Altoparlanti: 2 x 8 Ω -250 mW in serie.
- Temperatura di funzionamento: +5 °C - +40 °C (da interno).

VISTA FRONTALE.

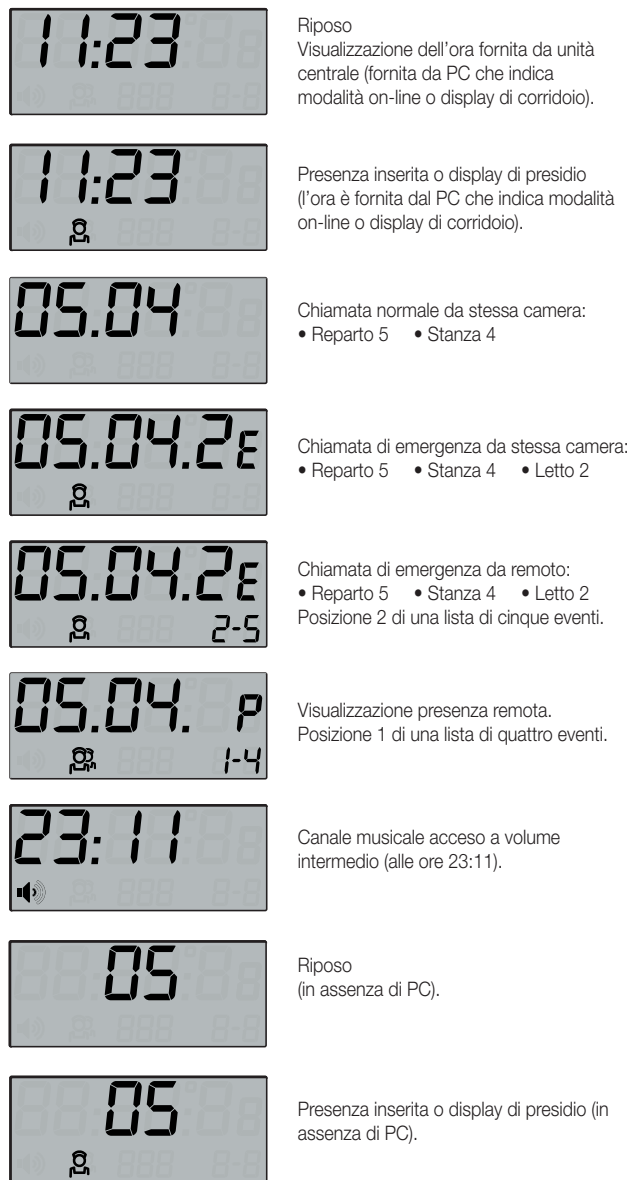


- **Pulsante A:** Scorrimento lista eventi (in fase di configurazione: conferma operazione).
- **Pulsante B:** Chiamata emergenza
- **Pulsante C:** Chiamata normale o assistenza (in fase di configurazione: incrementa/decrementa e sì/no).
- **Pulsante D:** Presenza infermiera (in fase di configurazione: incrementa/decrementa e sì/no).
- **Pulsante E:** Accensione/spegnimento del canale musicale e comando direzione fonìa (premi per parlare).
- **Pulsante F:** Diminuzione volume (solo su canale musicale).
- **Pulsante G:** Aumento volume (solo su canale musicale).
- **Pulsante H:** Comunicazione in fonìa.

DISPLAY.



SCHERMATE PRINCIPALI.



COLLEGAMENTI

ALIMENTAZIONE.

+ OUT (24 V d.c. SELV): collegamento comuni di alimentazione unità di chiamata letto/bagno (14501.AB, 14503.AB), reset bagno (14504.AB) e lampade fuori porta (02084)

- : collegamento negativo unità passive qualora richiesto

BUS.

+, - : Alimentazione 24 V d.c. SELV.
D1, D2 : Collegamento dati.
F1, F2 : Collegamento fonia.
M1, M2: Collegamento diffusione musicale.

BUS locale connessione fonia (modulo fonico).

JP1: morsetti per connessione a modulo display 02081.AB

INGRESSI / USCITE.

BUZ : pilotaggio buzzer esterno.
G : lampada fuoriporta (presenza infermiera)
W : lampada fuoriporta (chiamata bagno)
R : lampada fuoriporta (chiamata camera/letto)
G2 : lampada fuoriporta (chiamata emergenza/diagnostica)
BED3L : led di rassicurazione letto 3
BED3C : chiamata letto 3 (art. 14501.AB o 14342.AB o 14505.AB)
BED2L : led di rassicurazione letto 2
BED2C : chiamata letto 2 (art. 14501.AB o 14342.AB o 14505.AB)
BED1L : led di rassicurazione letto 1
BED1C : chiamata letto 1 (art. 14501.AB o 14342.AB o 14505.AB)
WCCL : led di rassicurazione bagno
WCC : chiamata bagno (art. 14503.AB)
WCRL : led di rassicurazione presenza bagno
WCR : reset bagno (art. 14504.AB)

Nota: Il terminale di comunicazione, attraverso gli ingressi BED3C, BED2C, BED1C, WCC, WCR e mediante opportuna configurazione dal software di gestione, può essere utilizzato nelle seguenti configurazioni:

Stanza tradizionale

- 3 chiamate letto, 1 chiamata bagno e 1 reset bagno;
- 2 chiamate letto, 2 chiamate diagnostiche e 1 chiamata bagno;
- 2 chiamate letto, 2 chiamate diagnostiche e 1 chiamata bagno;
- 4 chiamate letto e 1 chiamata bagno;
- 5 chiamate letto.

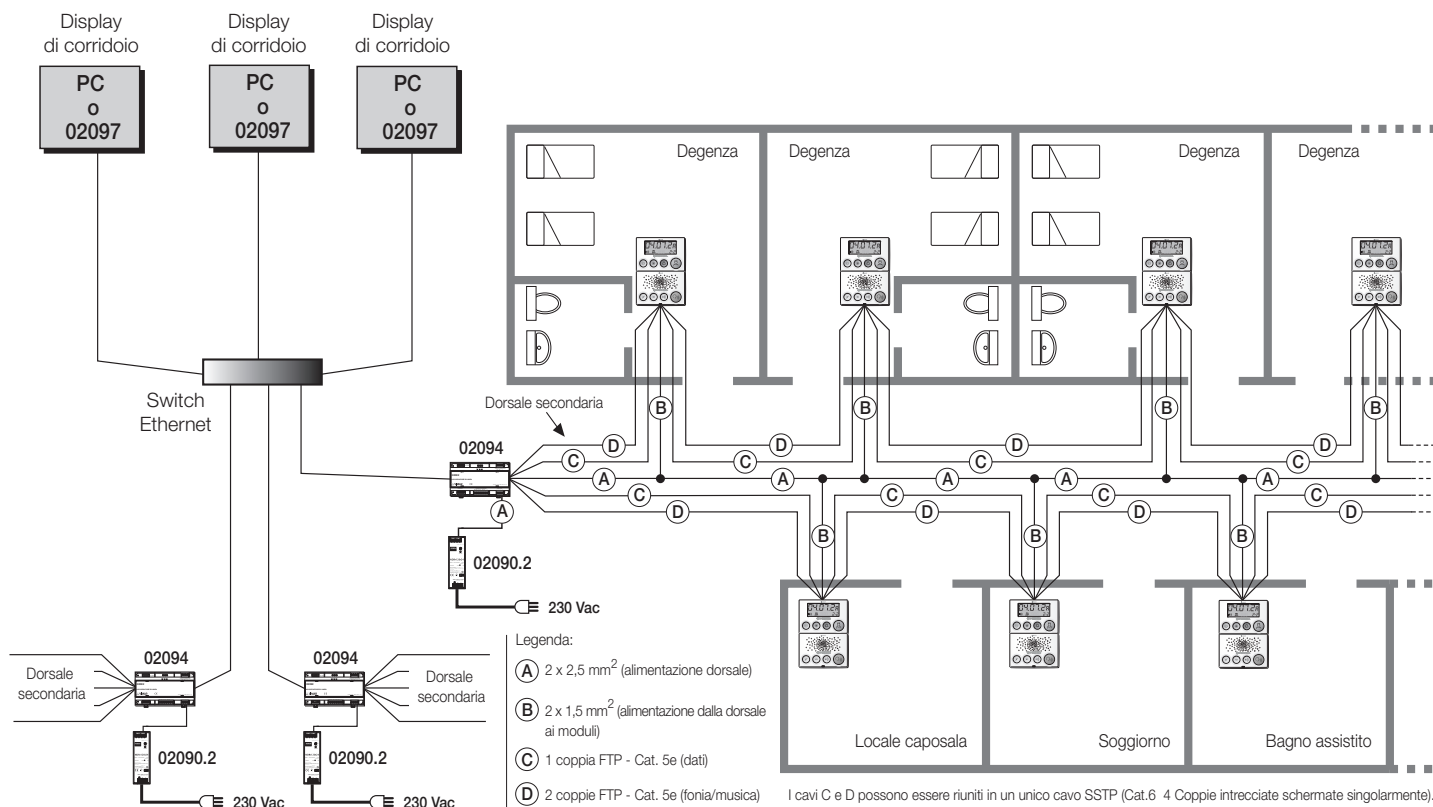
Bagno di corridoio

- 4 cabine e un reset bagno;
- 5 cabine.

Per il collegamento dei pulsanti e delle lampade può essere utilizzato il cavo telefonico Cat 3 non schermato.

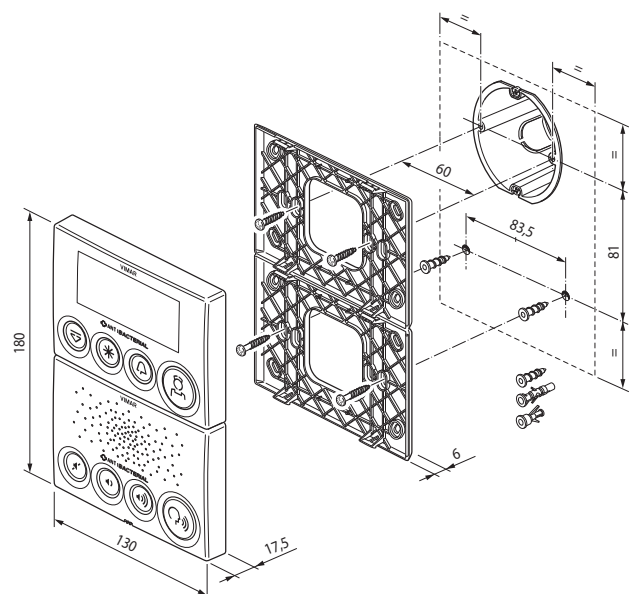
BUS locale connessione fonia (modulo display).

JP2: morsetti per connessione a modulo fonico 02082.AB.

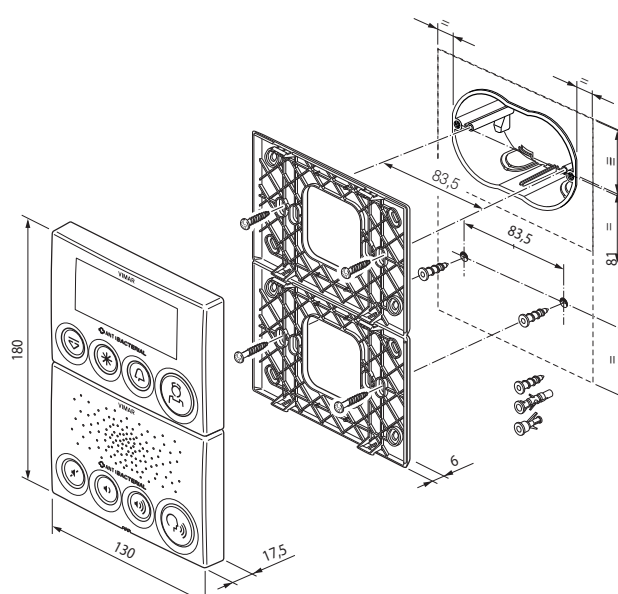


INSTALLAZIONE SU PARETI LEGGERE

INSTALLAZIONE SU SCATOLE ROTONDE DA INCASSO
CON INTERASSE DI FISSAGGIO 60 mm

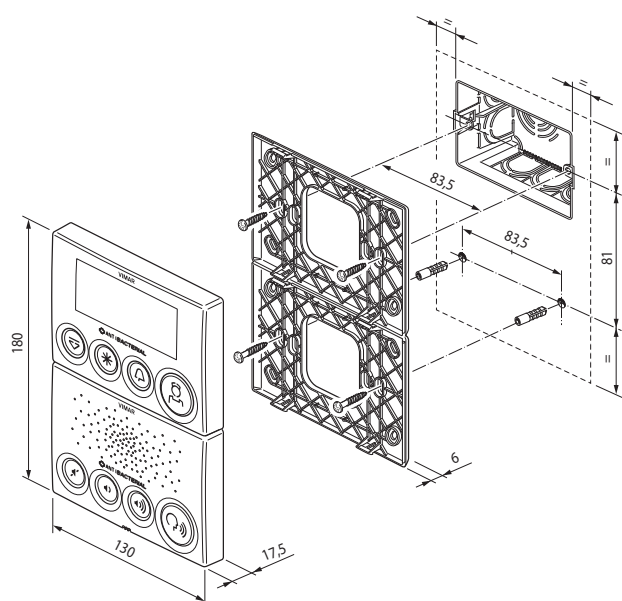


INSTALLAZIONE SU SCATOLE DA INCASSO 3 MODULI

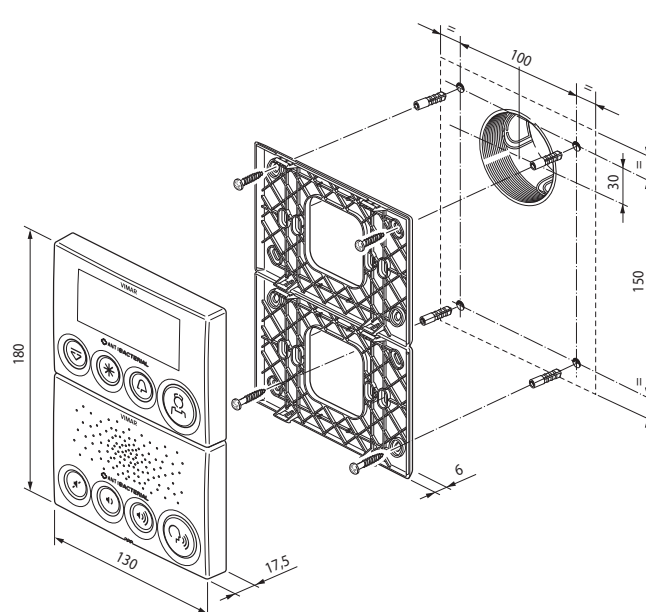


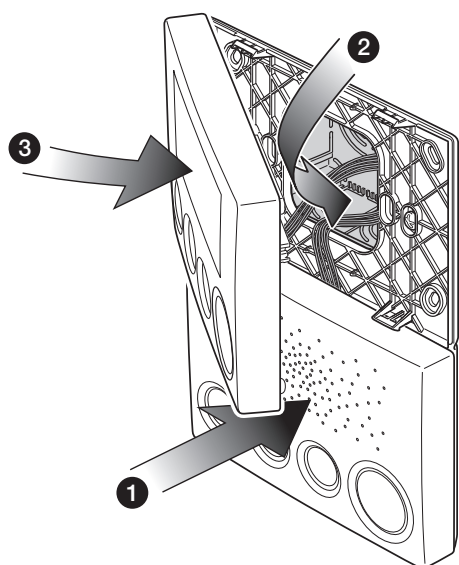
INSTALLAZIONE SU PARETI IN MURATURA

INSTALLAZIONE SU SCATOLA RETTANGOLARE DA INCASSO 3 MODULI

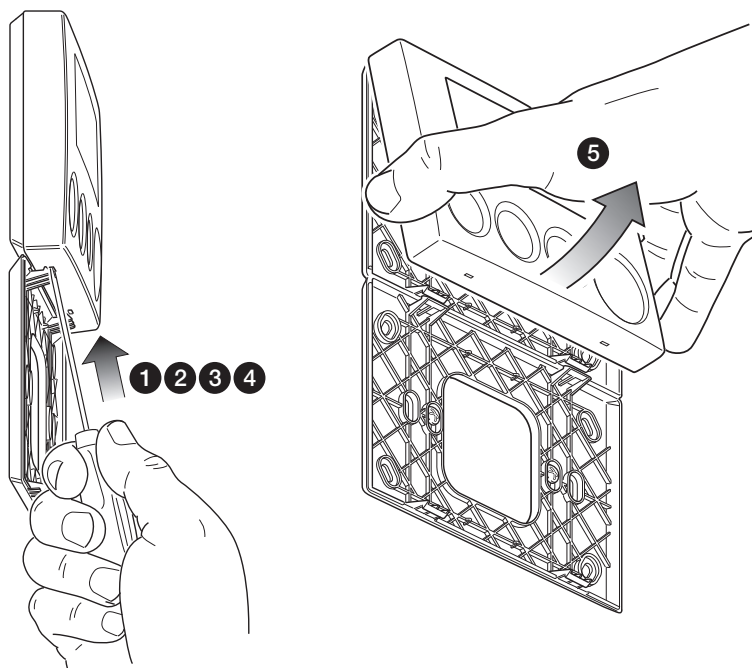


INSTALLAZIONE SU SCATOLA ROTONDA DA INCASSO E
FISSAGGIO BASE CON TASSELLI AI VERTICI



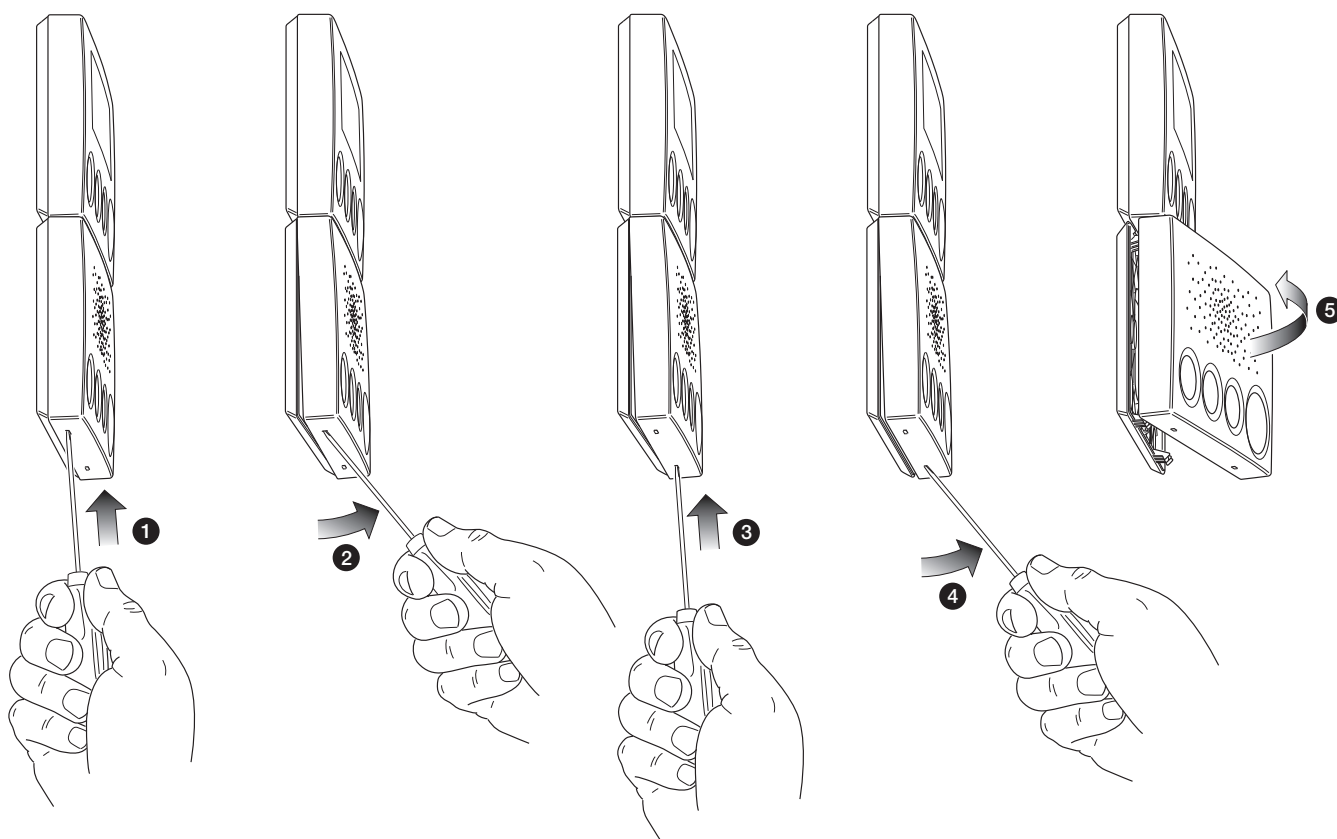
1 - ASSEMBLAGGIO MODULI


1. Agganciare il modulo fonia.
2. Sistemare i cavi di connessione all'interno della scatola.
3. Agganciare il modulo display.

3 - SGANCIO MODULO DISPLAY


- 1, 2, 3, 4. Effettuare le stesse operazioni illustrate per lo sgancio del modulo fonia.

5. Estrarre il modulo display.

2 - SGANCIO MODULO FONIA


1. Inserire e spingere leggermente un piccolo cacciavite a taglio all'interno del foro.

2. Esercitare una leggera pressione per sganciare un lato del modulo.

3. Inserire e spingere leggermente il cacciavite nel secondo foro.

4. Esercitare una leggera pressione per sganciare l'altro lato del modulo.

5. Estrarre il modulo.

FUNZIONAMENTO.

Il modulo display consente di effettuare le seguenti funzioni:

Chiamata.

La chiamata può essere effettuata:

- mediante pressione del pulsante rosso (A) (C) per chiamata di camera;
- utilizzando il pulsante o la perella installati nel posto letto (lo sgancio accidentale della perella genera una chiamata);
- mediante tirante bagno;
- generata dal cambiamento di stato di un'ingresso diagnostico (ad esempio da un'apparecchiatura elettromedicale che rileva un'anomalia o una condizione grave del paziente).

Segnalazione presenza.

Il personale che entra in camera a seguito di una chiamata o per un semplice controllo, segnala la propria presenza premendo il pulsante verde (B) (D) sul modulo display. Tutte le camere provviste di modulo display che hanno la segnalazione presenza inserita, riceveranno le chiamate provenienti dalle altre camere del reparto e il personale potrà prestare tempestivamente l'assistenza richiesta.

Risposta chiamate.

Ogni qualvolta sopraggiunge una chiamata dalle camere di reparto il **personale entra nella stanza e segnala la propria presenza premendo il pulsante verde (B) (D).**

IMPORTANTE:

La chiamata può essere effettuata in quattro diverse tipologie di livelli a seconda della situazione di criticità:

- **Normale:** in condizioni di riposo si preme il pulsante rosso (A) (C) di chiamata o 14501.AB o perella collegata al 14342.AB o 14503.AB chiamata bagno.
- **Assistenza:** con presenza in camera del personale (sopraggiunto in seguito alla chiamata Normale e che preme il pulsante verde (B) (D) di segnalazione presenza) si preme il pulsante rosso (A) (C) o 14501.AB o perella collegata al 14342.AB o 14503.AB chiamata bagno.
- **Emergenza:** con presenza in camera (quindi dopo aver premuto il pulsante verde (B) (D)) si preme il pulsante blu (*) (B) e lo si mantiene premuto per circa 3 s; questo tipo di chiamata viene effettuata nelle situazioni di estrema gravità che richiedono l'intervento immediato dei medici.

La chiamata di emergenza può essere generata anche nei seguenti modi:

- Pulsante 14501.AB (3 sec) con presenza precedentemente inserita (tasto (B) (D));
- Pulsante chiamata perella collegata al 14342.AB (3 sec) con presenza precedentemente inserita (tasto (B) (D));
- Tirante bagno: 14503.AB (3 sec) con presenza di bagno precedentemente inserita (pulsante 14504.AB);

I led dei pulsanti che generano la chiamata di emergenza lampeggiano.

- **Diagnostica:** se un ingresso di tipo diagnostico cambia stato, il sistema genera un allarme di tipo tecnico (anomalia o situazione critica di un paziente).

I diversi livelli di chiamata e la funzione di Diagnostica sono presenti sia in modalità on-line che in VDE-0834.

Il modulo fonico consente di effettuare le seguenti funzioni:

Comunicazione in fonìa.

I sistemi provvisti di moduli fonici consentono la comunicazione remota da una camera nella quale è stata inserita la segnalazione di presenza infermiera (tasto verde del modulo display).

- Premendo una sola volta il pulsante H (H) (illuminazione piena) ha inizio la comunicazione in viva-voce con il terminale da cui proviene la chiamata;
- premendo una seconda volta il pulsante H (H) (illuminazione minima) la comunicazione fonica viene interrotta.

Nel caso vi siano più chiamate, attraverso il pulsante A (A) è possibile scorrere

la lista di tali chiamate e selezionare quella a cui si desidera rispondere.

Il pulsante E (E) si accende con piena illuminazione quando viene effettuata una chiamata verso la camera (ad esempio mediante VOX) oppure quando si ha una comunicazione in fonìa; in caso di comunicazione fonica pilotata dall'infermiera (E) si accende per indicare che si può parlare (modulo fonìa in trasmissione).

La "direzione" in cui si svolge la comunicazione viene indicata dal pulsante stesso (pulsante E (E) acceso = parla; pulsante E (E) spento = ascolta).

La modalità con cui viene gestita tale comunicazione (full duplex/half duplex) è stabilita dal dispositivo che la innesca:

- accoppiatore telefonico → sempre full duplex;
- fonìa → a seconda della configurazione scelta.

In quest'ultima modalità, la commutazione half duplex può avvenire in due modi:

- **Hands-free**, dove la "direzione" della comunicazione viene stabilita dal tono di voce; lo scambio avviene quando il modulo fonìa riconosce un livello audio più elevato di un interlocutore piuttosto che dall'altro. Questo tipo di soluzione viene utilizzata in ambienti poco rumorosi.
- **Push to talk**, dove lo scambio della comunicazione fra gli interlocutori avviene mediante la pressione del pulsante E (E) (premere per parlare, rilasciare per ascoltare) da parte del personale sanitario presente nel locale di presidio o in una camera nella quale si sta prestando assistenza; la commutazione è controllata dal terminale che ha richiesto la connessione fonica. Questo tipo di applicazione viene utilizzata in ambienti rumorosi.

Diffusione musicale.

Collegando il sistema ad una sorgente sonora, i moduli fonici consentono la diffusione di un canale musicale.

- Premendo il pulsante E (E) si attiva e disattiva la diffusione musicale (il pulsante si illumina);
- premendo il pulsante F (F) si abbassa il volume;
- premendo il pulsante G (G) si aumenta il volume.

I pulsanti E (E), F (F), G (G), e H (H) sono retroilluminati con luce rossa per l'individuazione al buio.

Quando il canale fonico o musicale è attivato, il display visualizzerà il simbolo con il livello di volume impostato .

CONFIGURAZIONE.

Alla prima accensione il dispositivo deve essere configurato manualmente; in seguito la configurazione può essere modificata facilmente attraverso il programma dedicato Call-way o manualmente. La procedura di configurazione permette l'inserimento dei parametri necessari al regolare funzionamento.

CONFIGURAZIONE MANUALE.

Collegare al bus il terminale di comunicazione 02080.AB.

Con il display in condizioni di riposo (ossia in assenza di chiamate, presenze, fonìa, ecc.), premere per più di 3 s il pulsante blu (*) (B) fino al lampeggio del rispettivo led blu; quindi, mantenendo premuto il pulsante blu (*) (B), premere per più di 3 s il pulsante giallo (A) (A) fino a quando il terminale entra in fase di configurazione e il display visualizza la revisione del firmware per circa 3 s.

Ad esempio:



dove 05 e' il giorno, 02 il mese, 14 le ultime due cifre dell'anno e 01 la versione del firmware.

Impostare, utilizzando i pulsanti verde (B) (D) e rosso (A) (C), il numero di reparto tra 01 e 99 (pulsante (A) (C) → decrementa, pulsante (B) (D) → incrementa) e confermare premendo il pulsante giallo (A) (A).

Se tenuti premuti, i tasti incrementano/decrementano rapidamente il numero di reparto.



Impostare, utilizzando i pulsanti verde (B) (D) e rosso (A) (C), il numero di stanza tra 01 e 99 e tra B0 e B9 (pulsante (A) (C) → decrementa, pulsante (B) (D) → incrementa) e confermare premendo il pulsante giallo (A) (A).

Se tenuti premuti, i tasti incrementano/decrementano rapidamente il numero di stanza.



Se la stanza viene configurata tra 1 e 99, la configurazione degli ingressi diventa, per default: **Letto 1, Letto 2, Letto 3, Bagno, Annulla bagno o Reset (a seconda delle configurazioni successive).**

Se la stanza viene configurata tra B0 e B9, la configurazione ingressi diventa, per default: **Cabina 1, Cabina 2, Cabina 3, Cabina 4, Reset.**

Impostare, utilizzando i pulsanti verde (B) (D) e rosso (A) (C), se il terminale è di presidio o meno (pulsante (A) (C) → no, pulsante (B) (D) → SI) e confermare premendo il pulsante giallo (A) (A).



Impostare, utilizzando i pulsanti verde (B) (D) e rosso (A) (C), la modalità degli ingressi (NO, NC e disabilitato):

- premendo più volte il pulsante (A) (C) si selezionano ciclicamente gli ingressi Ab1, Ab2, Ab3, Ab4, Ab5.
- premendo più volte il pulsante (B) (D) si selezionano ciclicamente le modalità NO, NC e -- (disabilitato).

Confermare infine premendo il pulsante giallo (A) (A).



Impostare, utilizzando i pulsanti verde (B) (D) e rosso (A) (C), se segnalare o meno un eventuale guasto degli ingressi (abilita/disabilita rilevazione sgancio perella).



- premendo il pulsante (A) (C) si modifica la visualizzazione:



- premendo più volte il pulsante (A) (C) si selezionano ciclicamente gli ingressi In1, In2, In3, In4, In5.

- premendo il pulsante (B) (D) si commuta tra SI e no (SI → ignora sgancio perella, no → non ignorare sgancio perella).

Confermare infine premendo il pulsante giallo (A) (A).

Impostare, utilizzando i pulsanti verde (B) (D) e rosso (A) (C), se segnalare o meno un eventuale guasto delle lampade (abilita/disabilita rilevazione guasto lampada).



- premendo il pulsante (A) (C) si modifica la visualizzazione:



- premendo più volte il pulsante (A) (C) si selezionano ciclicamente le lampade LP1, LP2, LP3, LP4.

- premendo il pulsante (B) (D) si commuta tra SI e no (SI → ignora guasto lampada, no → non ignorare guasto lampada)

Confermare infine premendo il pulsante giallo (A) (A).

Impostare, utilizzando i pulsanti verde (B) (D) e rosso (A) (C), l'abilitazione o meno della funzione "ANNULLO BAGNO" (pulsante (A) (C) → no, pulsante (B) (D) → SI):



N.B: Se la stanza e' stata configurata tra B0 e B9 il presente punto viene omesso.

■ Selezionando **Anb=SI** il RESET della chiamata bagno **può essere effettuato soltanto attraverso il pulsante di annullamento (art. 14504.AB)** collegato all'ingresso WCR del modulo display del terminale di comunicazione 02080.AB.

■ Selezionando **Anb=no** il RESET della chiamata bagno può essere effettuato indifferentemente attraverso il pulsante di annullamento (art. 14504.AB) oppure mediante il pulsante verde (B) (D) del modulo display del terminale di comunicazione 02080.AB.

Nella sua impostazione di default, la funzione di ANNULLO BAGNO è abilitata.

Impostare, utilizzando i pulsanti verde (B) (D) e rosso (A) (C), l'abilitazione o meno del pulsante verde (B) (D) (pulsante (A) (C) → non abilitato, pulsante (B) (D) → abilitato) e confermare premendo il pulsante giallo (A) (A).



N.B. questo punto viene omesso se alla voce ANNULLO BAGNO l'impostazione e' SI; se è stata abilitata tale opzione, significa che il pulsante verde (B) (D) e' indispensabile per resettare le chiamate di Stanza e Letto e quindi NON può essere disabilitato.

Quando il pulsante verde (B) (D) è disabilitato, il reset delle chiamate (camera/letto e bagno) viene effettuato mediante il pulsante di annullamento chiamata bagno (art. 14504.AB) collegato all'ingresso WCR del modulo display del terminale di comunicazione 02080.AB.

Impostare, utilizzando i pulsanti verde (B) (D) e rosso (A) (C), il volume della fonia in modalità VDE-0834 tra 0 a 15 (pulsante (A) (C) → decrementa, pulsante (B) (D) → incrementa) e confermare premendo il pulsante giallo (A) (A).



Impostare, utilizzando i pulsanti verde (B) (D) e rosso (A) (C), la modalità di comunicazione della fonica scegliendo tra Push to talk Pt o Hand free HF (pulsante (A) (C) → Pt, pulsante (B) (D) → HF) e confermare premendo il pulsante giallo (A) (A).



Impostare, utilizzando i pulsanti verde (B) (D) e rosso (A) (C), il termine della chiamata dopo la comunicazione fonica (pulsante (A) (C) → no, pulsante (B) (D) → SI) e confermare premendo il pulsante giallo (A) (A).



Impostare, utilizzando i pulsanti verde (B) (D) e rosso (A) (C) se, in caso di black-out, abilitare o meno la riproposizione delle proprie chiamate (pulsante (A) (C) → no, pulsante (B) (D) → SI) e confermare premendo il pulsante giallo (A) (A).



Impostare, utilizzando i pulsanti verde (B) (D) e rosso (A) (C), la ritmatura del buzzer scegliendo tra modalità VDE Ud e tradizionale tr (pulsante (A) (C) → tr, pulsante (B) (D) → Ud) e confermare premendo il pulsante giallo (A) (A).



Impostare, utilizzando i pulsanti verde (B) (D) e rosso (A) (C), il comportamento delle lampade scegliendo tra modalità VDE Ud e tradizionale tr (pulsante (A) (C) → tr, pulsante (B) (D) → Ud) e confermare premendo il pulsante giallo (A) (A).



Impostare, utilizzando i pulsanti verde (B) (D) e rosso (A) (C), il comportamento delle chiamate scegliendo tra modalità VDE Ud e tradizionale tr (pulsante (A) (C) → tr, pulsante (B) (D) → Ud) e confermare premendo il pulsante giallo (A) (A).



Impostare, utilizzando i pulsanti verde (B) (D) e rosso (A) (C), se attivare o meno la segnalazione di "Sgancio perella" (pulsante (A) (C) → SI, pulsante (B) (D) → no) e confermare premendo il pulsante giallo (A) (A).



La configurazione è ora conclusa e il terminale di comunicazione è operativo.

REGOLE DI INSTALLAZIONE.

L'installazione deve essere effettuata da personale qualificato con l'osservanza delle disposizioni regolanti l'installazione del materiale elettrico in vigore nel paese dove i prodotti sono installati. **Altezza di installazione consigliata: da 1,5 m a 1,7 m.**

CONFORMITÀ NORMATIVA.

Direttiva EMC. Norme EN 60950-1, EN 61000-6-1, EN 61000-6-3.

Regolamento REACH (UE) n. 1907/2006 – art.33. Il prodotto potrebbe contenere tracce di piombo.



RAEE - Informazione agli utilizzatori

Il simbolo del cassonetto barrato riportato sull'apparecchiatura o sulla sua confezione indica che il prodotto alla fine della propria vita utile deve essere raccolto separatamente dagli altri rifiuti. L'utente dovrà, pertanto, conferire l'apparecchiatura giunta a fine vita agli idonei centri comunali di raccolta differenziata dei rifiuti elettrotecnici ed elettronici. In alternativa alla gestione autonoma, è possibile consegnare gratuitamente l'apparecchiatura che si desidera smaltire al distributore, al momento dell'acquisto di una nuova apparecchiatura di tipo equivalente. Presso i distributori di prodotti elettronici con superficie di vendita di almeno 400 m² è inoltre possibile consegnare gratuitamente, senza obbligo di acquisto, i prodotti elettronici da smaltire con dimensioni inferiori a 25 cm. L'adeguata raccolta differenziata per l'avvio successivo dell'apparecchiatura dismessa al riciclaggio, al trattamento e allo smaltimento ambientalmente compatibile contribuisce ad evitare possibili effetti negativi sull'ambiente e sulla salute e favorisce il riutilizzo dei materiali di cui è composta l'apparecchiatura.