

Apparecchio di comando domotico, 6 pulsanti programmabili in modo indipendente per la gestione di carichi singoli o scenari, standard KNX, da completare con etichetta e placca Eikon Tactil - 3 moduli

Il dispositivo è composto da 6 tasti a sfioramento indipendenti che permettono, attraverso il bus KNX, di comandare attuatori a relè, attuatori dimmer e attuatori tapparelle; possono inoltre essere utilizzati anche per il richiamo di scenari. Il dispositivo va completato con la placca Eikon Tactil; i tasti comunque reagiscono alla pressione meccanica anche senza l'applicazione della placca per cui, la configurazione e il primo test di funzionamento, possono essere effettuati in tale condizione.

CARATTERISTICHE.

- Tensione nominale di alimentazione BUS: 30 V d.c. SELV
- Assorbimento dal bus: 35 mA, TP1-256
- Morsetti: bus TP
- Temperatura di funzionamento: -5°C - + 45°C (uso interno)

FUNZIONAMENTO.

- **Impostazioni del dispositivo:**
 - colore (tutti i led vengono modificati contemporaneamente scegliendo il colore da una lista o impostando le coordinate RGB attraverso il software ETS)
 - sensibilità dei tasti (ossia intensità della pressione da esercitare per attuare un comando)
 - attivazione/disattivazione buzzer
 - comportamento dei led con dispositivo in standby (spenti o a bassa luminosità)
 - **Funzioni realizzabili dai tasti:**
 - invio comandi di ON, OFF e ON temporizzato
 - Switch ON e OFF sul fronte di salita e su quello di discesa
 - Richiamo e memorizzazione scenario
 - Invio valore
 - Comando dimmer
 - Toggle
 - **Funzioni realizzabili dai tasti con 2 canali associati:**
 - Switch ON e OFF
 - Comando dimmer
 - Comando tapparelle
 - **Funzione proximity:**
 - il dispositivo, quando l'utente avvicina la mano, entra in funzionamento "normale" e i led si accendono con alta luminosità.
 - se dopo 10 s non viene effettuata nessuna azione, il dispositivo ritorna in standby e i led si spengono o riducono il grado di luminosità.
- Le icone illuminate guidano l'utente nella scelta del comando poiché identificano i punti in cui l'eventuale pressione comporta un'azione del dispositivo.**
- Tali icone possono essere personalizzate mediante simboli e scritte adesive da apporre sui corrispondenti tasti (art. 21847).**
- **Funzione pulizia placca:** il dispositivo riconosce la pressione contemporanea di più tasti riconducibile al passaggio di uno straccio per cui non effettua azioni a meno di non soffermarsi troppo sulla stessa zona della placca.

CONFIGURAZIONE.

La configurazione del dispositivo, dell'indirizzo fisico e dei parametri avviene mediante il software ETS. *Nel caso in cui nel dispositivo venga caricato un applicativo ETS non corretto, il led rosso lampeggerà (errore di "device type").* Per ripristinare la configurazione desiderata, caricare nel dispositivo l'applicativo ETS corretto. Tutti i database ETS aggiornati sono scaricabili dalla sezione "Software" del sito www.vimar.com

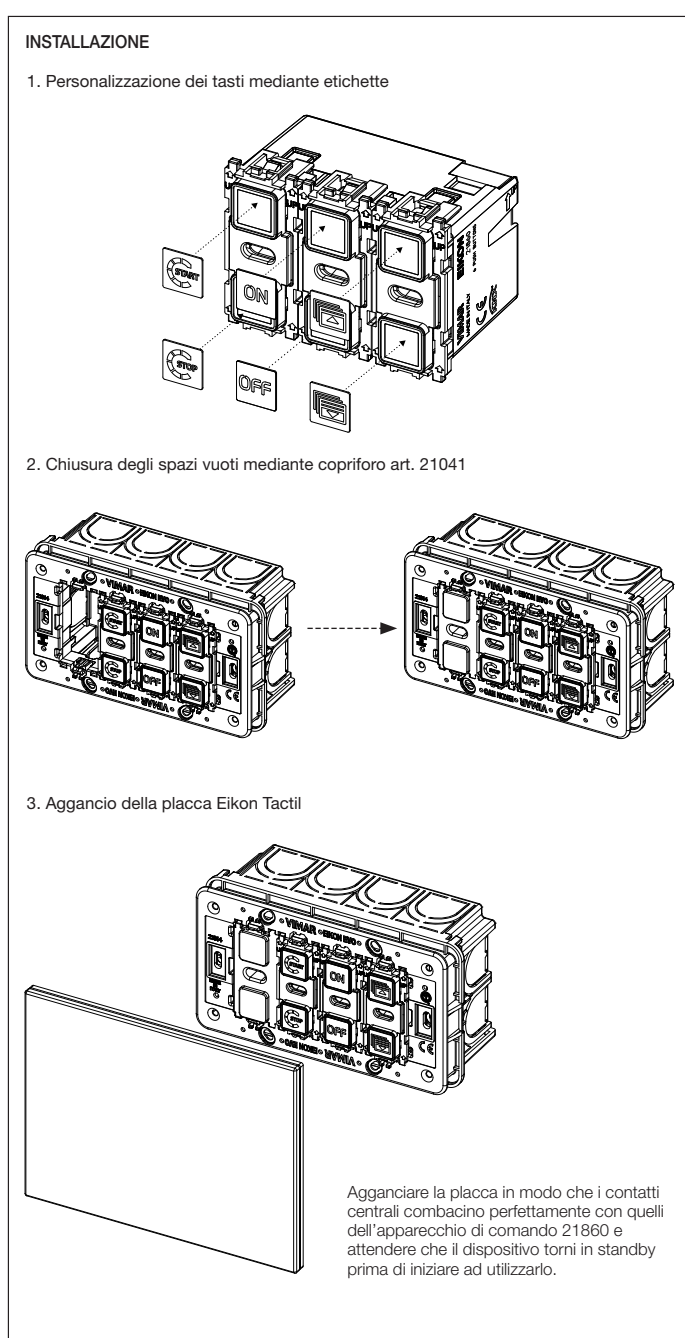
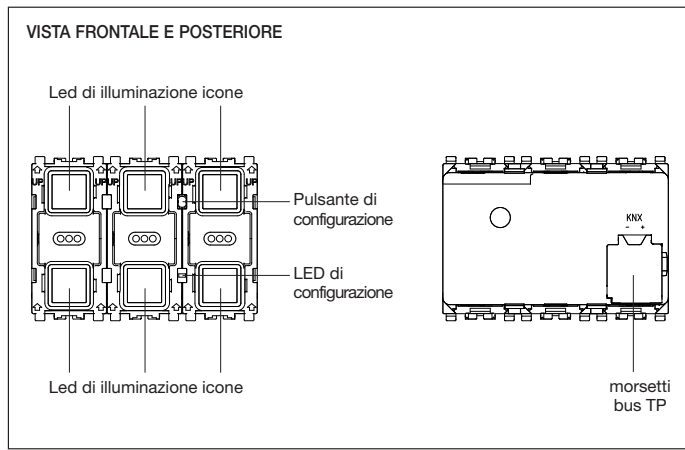
REGOLE DI INSTALLAZIONE.

- L'installazione deve essere effettuata da personale qualificato con l'osservanza delle disposizioni regolanti l'installazione del materiale elettrico in vigore nel paese dove i prodotti sono installati.
- Il dispositivo può essere installato su placche Eikon Tactil a 3 e 4 moduli. In caso di placca a 4 moduli usare l'apposito copriferro art. 21041 per chiudere il modulo non utilizzato.
- Il dispositivo non può essere installato su placca 5M BS (2+blank+2).
- Sulla stessa placca utilizzata per l'art. 21860 non possono essere installati dispositivi touch alimentati a tensione di rete (art. 21174, 21119, 21122, 21134).
- Il funzionamento del dispositivo non è garantito in caso di installazione all'interno di strutture/scatole con elementi metallici.

CONFORMITÀ NORMATIVA.

Direttiva EMC. Norme EN 50428, EN 50491.
Regolamento REACh (UE) n. 1907/2006 – art.33. Il prodotto potrebbe contenere tracce di piombo.

RAEE - Informazione agli utilizzatori
Il simbolo del cassonetto barrato riportato sull'apparecchiatura o sulla sua confezione indica che il prodotto alla fine della propria vita utile deve essere raccolto separatamente dagli altri rifiuti. L'utente dovrà, pertanto, conferire l'apparecchiatura giunta a fine vita agli idonei centri comunali di raccolta differenziata dei rifiuti elettrotecnici ed elettronici. In alternativa alla gestione autonoma, è possibile consegnare gratuitamente l'apparecchiatura che si desidera smaltire al distributore, al momento dell'acquisto di una nuova apparecchiatura di tipo equivalente. Presso i distributori di prodotti elettronici con superficie di vendita di almeno 400 m² è inoltre possibile consegnare gratuitamente, senza obbligo di acquisto, i prodotti elettronici da smaltire con dimensioni inferiori a 25 cm. L'adeguata raccolta differenziata per l'avvio successivo dell'apparecchiatura dismessa al riciclaggio, al trattamento e allo smaltimento ambientalmente compatibile contribuisce ad evitare possibili effetti negativi sull'ambiente e sulla salute e favorisce il reimpiego e/o riciclo dei materiali di cui è composta l'apparecchiatura.



Home automation control device, 6 independently programmable buttons for managing single loads or scenarios, KNX standard, to be completed with a label and Eikon Tactil cover plate - 3 modules

The device consists of 6 independent touch buttons that, via the KNX bus, enable controlling relay actuators, dimmer actuators and roller shutter actuators; they can also be used for calling up scenarios. The device is to be completed with the Eikon Tactil cover plate; the buttons however react to mechanical pressure even without fitting the cover plate so the configuration and the first operating test can be performed in this condition.

FEATURES.

- Rated supply voltage Busbar: 30 V d.c. SELV
- Absorption from the Bus: 35 mA, TP1-256
- Terminals: TP BUS
- Operating temperature: -5°C - + 45°C (indoor use)

OPERATION.

• Device settings:

- colour (can be selected from a list or by setting the RGB coordinates)
- button sensitivity (i.e., the amount of pressure required to actuate a command)
- buzzer on/off
- behaviour of the LEDs with the device on standby (off or with low brightness)

• Possible functions of the buttons:

- sending ON, OFF and timed ON commands
- ON and OFF switch on the up and on the down side
- Call up and save scenario
- Send value
- Dimmer control
- Toggle

• Possible functions of the buttons with 2 associated channels:

- ON and OFF switch
- Dimmer control
- Roller shutter control

• Proximity function:

- when the user draws her hand near, the device goes into "normal" operation and the LEDs light up brightly.
- if after 10 seconds no action is carried out, the device will go back onto standby and the LEDs will switch off or reduce their brightness.

The illuminated icons guide the user in choosing the commands as they identify the points where any pressure will trigger the device.

These icons can be customized with symbols and stickers to be affixed on the corresponding buttons (art. 21847).

- **Cover plate cleaning function:** the device recognizes simultaneously pressing multiple keys due to wiping with a cloth so no actions are carried out unless you dwell too long on the same area of the cover plate.

CONFIGURATION.

The configuration of the device, physical address and parameters takes place through the ETS software.

If the device is loaded with an incorrect ETS application, the red LED will flash ("device type" error).

To restore the desired configuration, load the device with the correct ETS application.

All the updated ETS databases can be downloaded from the Software section of the website www.vimar.com


INSTALLATION RULES.

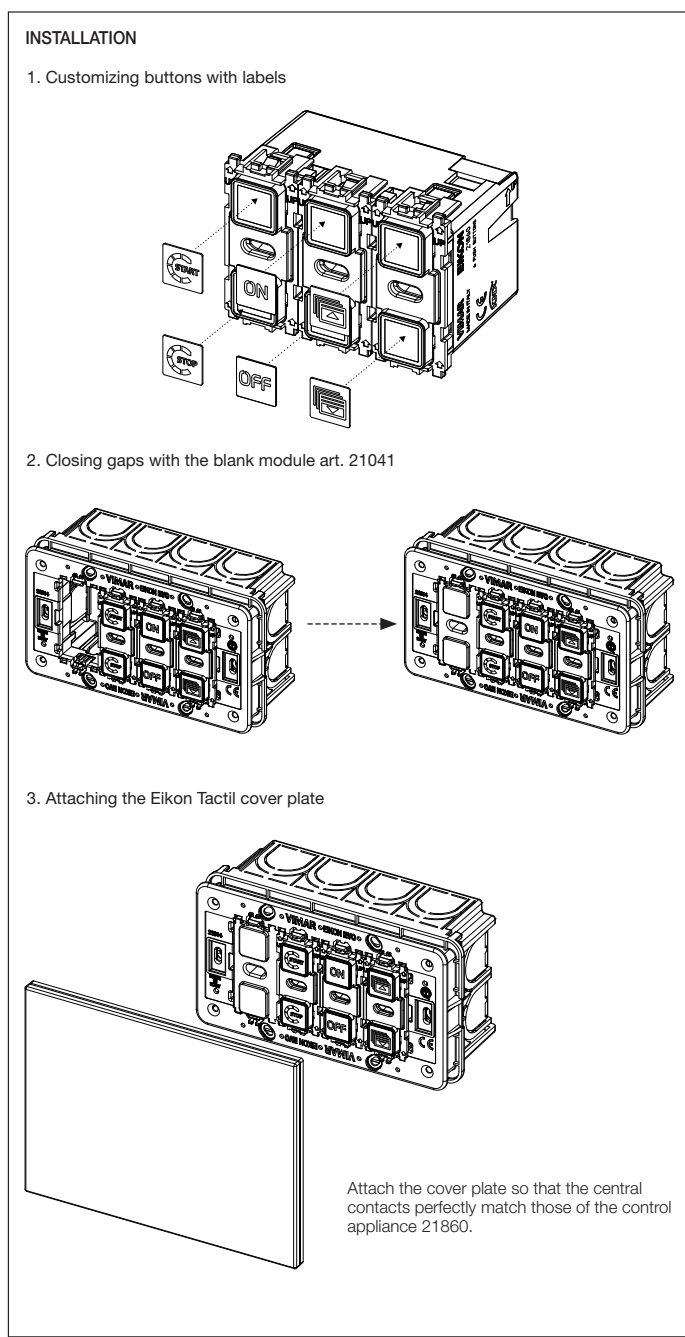
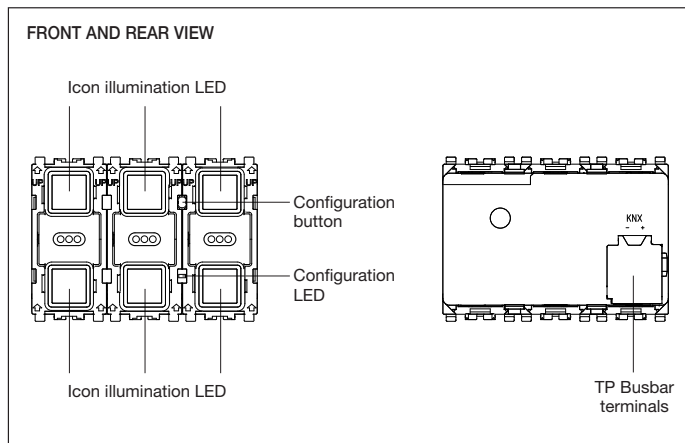
- Installation should be carried out by qualified staff in compliance with the current regulations regarding the installation of electrical equipment in the country where the products are installed.
- The device can be installed on Eikon Tactil cover plates with 3 and 4 modules. In the case of cover plates with 4 modules use the appropriate blank module art. 21041 to close the unused module.
- The device cannot be installed on the BS 5M cover plate (2+blank+2).
- On the same cover plate used for art. 21860 it is not possible to install touch devices powered by mains voltage (art. 21174, 21119, 21122, 21134).
- Device operation is not guaranteed if mounted inside structures/boxes with metal elements.

REGULATORY COMPLIANCE.

EMC directive. Standards EN 50428, EN 50491.

REACH (EU) Regulation no. 1907/2006 – Art.33. The product may contain traces of lead.

 **WEEE - Information for users**
If the crossed-out bin symbol appears on the equipment or packaging, this means the product must not be included with other general waste at the end of its working life. The user must take the worn product to a sorted waste center, or return it to the retailer when purchasing a new one. Products for disposal can be consigned free of charge (without any new purchase obligation) to retailers with a sales area of at least 400 m², if they measure less than 25 cm. An efficient sorted waste collection for the environmentally friendly disposal of the used device, or its subsequent recycling, helps avoid the potential negative effects on the environment and people's health, and encourages the re-use and/or recycling of the construction materials.



Appareil de commande domotique, 6 boutons à programmation indépendante pour la gestion des charges simples ou des scénarios, standard KNX, à compléter avec une étiquette et une plaque Eikon Tactil - 3 modules

Le dispositif comprend 6 touches à effleurement indépendantes qui permettent, à travers le bus KNX, de commander des actionneurs à relais, des actionneurs de variateur et des actionneurs de volets ; elles peuvent également être utilisées pour rappeler des scénarios. Compléter le dispositif avec la plaque Eikon Tactil; les touches réagissent toujours à la pression mécanique même en l'absence de l'application, par conséquent, la configuration et le premier test de fonctionnement peuvent être effectués dans cette condition.

CARACTÉRISTIQUES.

- Tension nominale d'alimentation BUS: 30 Vcc SELV
- Absorption du bus: 35 mA, TP1-256
- Bornes: bus TP
- Température de fonctionnement: - 5° C - + 45° C (pour l'intérieur)

FONCTIONNEMENT.

• Configuration du dispositif:

- couleur (sélectionnable à partir d'une liste ou en configurant les coordonnées RGB)
- sensibilité des touches (soit l'intensité de la pression nécessaire pour valider une commande)
- activation/désactivation buzzer
- comportement des leds avec dispositif en état de veille (éteintes ou à basse luminosité)

• Fonctions pouvant être réalisées avec les touches:

- envoi des commandes ON, OFF et ON temporisé
- Switch ON et OFF en montée et en descente
- Rappel et mémorisation scénario
- Envoi valeur
- Commande variateur
- Toggle

• Fonctions pouvant être réalisées par les touches avec 2 canaux associés:

- Switch ON et OFF
- Commande variateur
- Commande volets

• Fonction lecteur de proximité:

- le dispositif fonctionne en mode « normal » et les leds s'allument à forte intensité lumineuse lorsque l'utilisateur approche la main.
- si aucune action n'est accomplie dans les 10 secondes qui suivent, le dispositif retourne en état de veille et les leds s'éteignent ou réduisent leur intensité lumineuse.

Les icônes allumées guident l'utilisateur dans le choix de la commande du fait qu'elles identifient les points qui entraînent une action du dispositif si l'on a appuyé dessus.

Ces icônes peuvent être personnalisées en y collant des symboles ou des inscriptions (art. 21847).

• Fonction nettoyage plaque: le dispositif reconnaît si l'utilisateur a appuyé simultanément sur plusieurs touches en passant un chiffon pour nettoyer la plaque et ne commande aucune action, à moins que l'utilisateur ne s'arrête plus longtemps sur une zone précise de la plaque.

CONFIGURATION.

Le dispositif, l'adresse physique et les paramètres doivent être configurés avec le logiciel ETS. Si un logiciel ETS incorrect est chargé dans le dispositif, la led rouge se met à clignoter (erreur de « devicetype »).

Pour rétablir la configuration désirée, charger le logiciel ETS correct dans le dispositif.

Toutes les bases de données ETS à jour peuvent être téléchargées depuis la section « Logiciel » sur le site www.vimar.com.

CONSIGNES D'INSTALLATION

- L'installation doit être confiée à un technicien qualifié et exécutée conformément aux dispositions qui régissent l'installation du matériel électrique en vigueur dans le pays concerné.
- Le dispositif peut être installé sur des plaques Eikon Tactil à 3 et 4 modules. Dans le cas d'une plaque à 4 modules, utiliser le cache-trou art. 21041 pour fermer le module non utilisé.
- Le dispositif ne peut pas être installé sur une plaque 5M BS (2+blank+2).
- Il n'est pas possible d'installer les dispositifs tactiles alimentés sur réseau (art. 21174, 21119, 21122, 21134) sur la même plaque utilisée pour l'art. 21860.
- Le fonctionnement du dispositif n'est pas garanti s'il est installé à l'intérieur de structures/boîtiers contenant des éléments en métal.

CONFORMITÉ AUX NORMES.

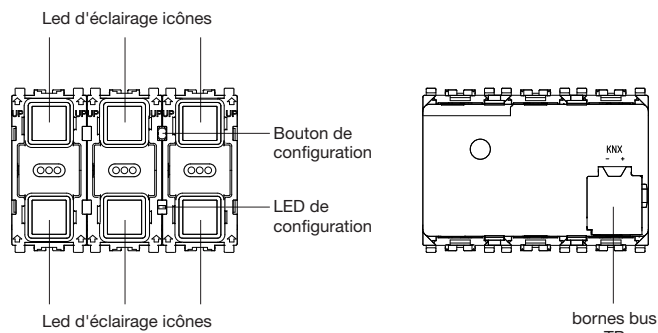
Directive CEM. Normes EN 50428, EN 50491.

Règlement REACH (EU) n° 1907/2006 – art.33. Le produit pourrait contenir des traces de plomb.

DEEE - Informations pour les utilisateurs

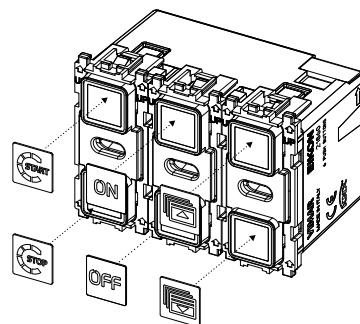
Le symbole du caisson barré, là où il est reporté sur l'appareil ou l'emballage, indique que le produit en fin de vie doit être collecté séparément des autres déchets. Au terme de la durée de vie du produit, l'utilisateur devra se charger de le remettre à un centre de collecte séparée ou bien au revendeur lors de l'achat d'un nouveau produit. Il est possible de remettre gratuitement, sans obligation d'achat, les produits à éliminer de dimensions inférieures à 25 cm aux revendeurs dont la surface de vente est d'au moins 400 m². La collecte séparée appropriée pour l'envoi successif de l'appareil en fin de vie au recyclage, au traitement et à l'élimination dans le respect de l'environnement contribue à éviter les effets négatifs sur l'environnement et sur la santé et favorise le réemploi et/ou le recyclage des matériaux dont l'appareil est composé.

VUE AVANT ET ARRIÈRE

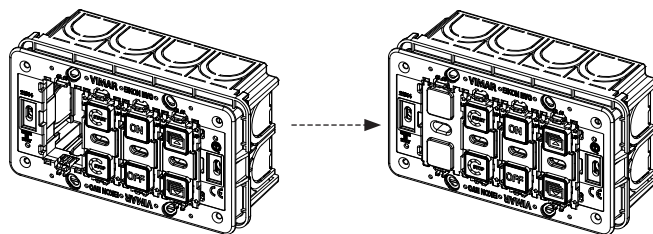


INSTALLATION

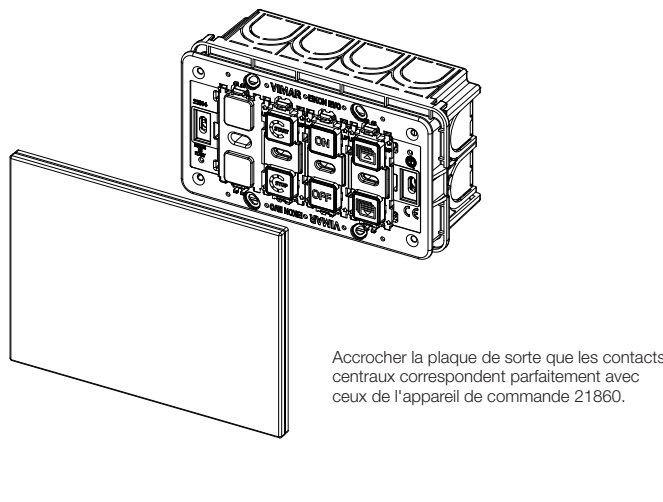
1. Personnalisation des touches par étiquettes



2. Fermeture des espaces vides par cache-trou art. 21041



3. Fixation de la plaque Eikon Tactil



Accrocher la plaque de sorte que les contacts centraux correspondent parfaitement avec ceux de l'appareil de commande 21860.

Aparato de mando domótico, 6 pulsadores programables de forma independiente para la gestión de dos bloques de funciones para cargas individuales o escenarios, estándar KNX; se completa con etiqueta y placa Eikon Tactil - 3 módulos

El dispositivo está integrada por 6 teclas táctiles independientes que, a través del bus KNX, permiten accionar actuadores de relé, actuadores de dimmer y actuadores de persianas; además, también pueden utilizarse para la activación de escenarios. El dispositivo se completa con la placa Eikon Tactil; las teclas reaccionan también a la presión mecánica sin aplicación de la placa, así que la configuración y la primera prueba de funcionamiento se pueden realizar en esta condición.

CARACTERÍSTICAS.

- Tensión nominal de alimentación BUS: 30 Vcc SELV
- Absorción del bus: 35 mA, TP1-256
- Bornes: bus TP
- Temperatura de funcionamiento: -5°C - + 45°C (uso interno)

FUNCIONAMIENTO.

•Configuraciones del dispositivo:

- color (seleccionable en una lista o con la configuración de las coordenadas RGB)
- sensibilidad de las teclas (es decir, intensidad de la presión a ejercer para activar un mando)
- activación/desactivación del zumbador
- comportamiento de los leds con dispositivo en standby (apagados o baja luminosidad)

•Funciones realizables con las teclas:

- Envío de órdenes de ON, OFF y ON temporizado
- Interruptor ON y OFF en la rampa de subida y de bajada
- Activación y memorización de escenario
- Envío de valor
- Mando de dimmer
- Alternancia

• Funciones realizables con las teclas con 2 canales asociados:

- Interruptor ON y OFF
- Mando de dimmer
- Mando de persianas

• Función proximity:

- cuando el usuario acerca su mano, el dispositivo entra en funcionamiento "normal" y los leds se encienden con alta luminosidad.
- si no se realiza ninguna acción al cabo de 10 segundos, el dispositivo vuelve a estar en standby y los leds se apagan o reducen su nivel de luminosidad.

Los iconos iluminados guían al usuario en la elección del mando al indicar los puntos en que su posible presión conlleva una acción del dispositivo.

Estos iconos se pueden personalizar con símbolos y letreros adhesivos que se colocan en las teclas correspondientes (Art. 21847).

- **Función limpieza placa:** el dispositivo reconoce la presión de varias teclas a la vez que se produce al pasar un paño y no realiza ninguna acción a menos que se insista demasiado en la misma zona de la placa.

CONFIGURACIÓN.

El dispositivo, o sea, su dirección física y sus parámetros, se configura mediante el software ETS. Si en el dispositivo se carga una aplicación ETS incorrecta, parpadea el led rojo (error "device type").

Para restablecer la configuración deseada, hay que cargar la aplicación ETS correcta en el dispositivo. Todas las bases de datos ETS actualizadas se pueden descargar de la sección "Software" de la página web www.vimar.com

NORMAS DE INSTALACIÓN.

- La instalación debe ser realizada por personal cualificado cumpliendo con las disposiciones en vigor que regulan el montaje del material eléctrico en el país donde se instalen los productos.
- El dispositivo puede instalarse en placas Eikon Tactil de 3 y 4 módulos. En caso de placa de 4 módulos, hay que utilizar la tapa Art. 21041 para tapar el módulo sin utilizar.
- El dispositivo no se puede instalar en la placa 5 M BS (2+blank+2).
- En la misma placa utilizada para el Art. 21860 no se pueden instalar dispositivos táctiles alimentados con tensión de red (Art. 21174, 21119, 21122, 21134).
- No se garantiza el funcionamiento del aparato en caso de montaje en el interior de estructuras/cajas con elementos metálicos.

CONFORMIDAD A LAS NORMAS.

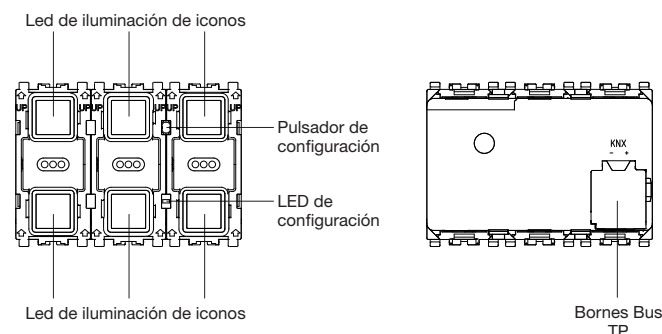
Directiva EMC. Normas EN 50428, EN 50491.

Reglamento REACH (UE) n. 1907/2006 – art.33. El producto puede contener trazas de plomo.

RAEE - Información para los usuarios

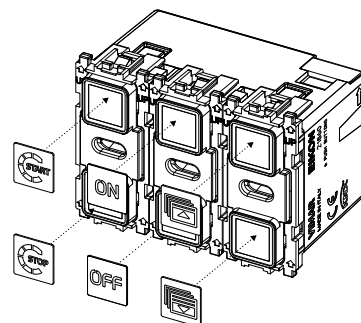
El símbolo del contenedor tachado, cuando se indica en el aparato o en el envase, indica que el producto, al final de su vida útil, se debe recoger separado de los demás residuos. Al final del uso, el usuario deberá encargarse de llevar el producto a un centro de recogida selectiva adecuado o devolvérselo al vendedor con ocasión de la compra de un nuevo producto. En las tiendas con una superficie de venta de al menos 400 m², es posible entregar gratuitamente, sin obligación de compra, los productos que se deben eliminar con unas dimensiones inferiores a 25 cm. La recogida selectiva adecuada para proceder posteriormente al reciclaje, al tratamiento y a la eliminación del aparato de manera compatible con el medio ambiente contribuye a evitar posibles efectos negativos en el medio ambiente y en la salud y favorece la reutilización y/o el reciclaje de los materiales de los que se compone el aparato.

VISTA FRONTAL Y POSTERIOR

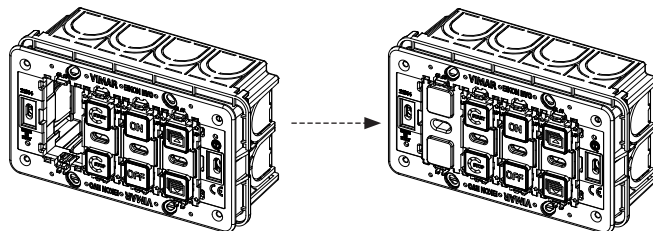


INSTALACIÓN

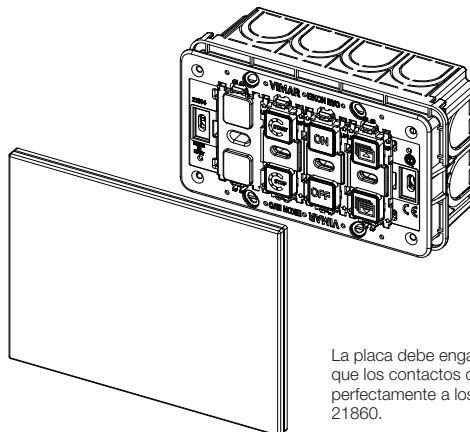
1. Personalización de las teclas con etiquetas



2. Cierre de los huecos con la tapa Art. 21041



3. Enganche de la placa Eikon Tactil



La placa debe engancharse de forma que los contactos centrales se acoplen perfectamente a los del aparato de mando 21860.

Hausleit-Steuergerät, 6 unabhängig programmierbaren Wipptastern zur Verwaltung von Einzellasten oder Szenarien, KNX-Standard, zu ergänzen mit Etikett und Glas-Touch-Abdeckrahmen - 3 Module.

Das Gerät setzt sich aus sechs unabhängigen Kontaktastern zusammen, die über den KNX-Bus die Ansteuerung von Relais-, Dimmer- und Rollladen-Aktoren ermöglichen; zudem können sie auch für den Abruf von Szenarien genutzt werden. Das Gerät ist mit einem Abdeckrahmen aus Eikon Tactil zu ergänzen; die Tasten reagieren jedoch auf jeden Fall auf mechanischen Druck auch ohne montierten Abdeckrahmen, d.h., die Konfiguration und der erste Funktionstest können unter dieser Bedingung ausgeführt werden.

EIGENSCHAFTEN.

- Nennspannung BUS: 30 V DC SELV
- Stromaufnahme vom Bus: 35 mA, TP1-256
- Klemmen: Bus TP
- Betriebstemperatur: -5°C - + 45°C (Innenbereich)

FUNKTIONSWEISE.

• Einstellungen des Geräts:

- Farbe (wählbar aus einer Liste oder mit Einstellung der RGB-Koordinaten)
- Sensibilität der Tasten (d.h. Stärke der erforderlichen Druckbetätigung zur Ausführung eines Befehls)
- Aktivierung/Deaktivierung des Summers
- Verhalten der Leds mit Gerät in Standby (ausgeschaltet oder geringe Lichtintensität)

• Mögliche Tastenfunktionen:

- Senden der Befehle ON, OFF und ON zeitgesteuert
- Switch ON und OFF an der steigenden und an der fallenden Flanke
- Abruf und Speicherung eines Szenarios
- Senden eines Werts
- Dimmersteuerung
- Toggle

• Mögliche Tastenfunktionen mit 2 verknüpften Kanälen:

- Switch ON und OFF
- Dimmersteuerung
- Rollladensteuerung

• Näherungsfunktion:

- Sobald der Benutzer die Hand annähert, nimmt das Gerät den „normalen“ Betrieb auf, und die Leds werden mit hoher Lichtintensität eingeschaltet.
- Findet innerhalb von 10 s kein Vorgang statt, schaltet das Gerät zurück auf Standby, und die Leds werden ausgeschaltet, oder sie reduzieren den Grad an Lichtintensität.

Die erleuchteten Symbole leiten den Benutzer bei der Auswahl des Befehls an, da sie die Stellen kennzeichnen, an denen die eventuelle Druckbetätigung eine Aktion des Geräts mit sich bringt. Diese Symbole können mit Klebe-Bildzeichen und -Aufschriften, die an die entsprechenden Tasten zu platzieren sind, personalisiert werden (Art. 21847).

- **Funktion der Abdeckrahmenreinigung:** Das Gerät erkennt die gleichzeitige Druckbetätigung mehrerer Tasten, welche beispielsweise auf das Wischen mit einem Lappen zurückgeführt werden kann; dies führt nicht zur Ausführung von Vorgängen, es sei denn, dass die Druckbetätigung länger auf ein und derselben Stelle des Abdeckrahmens erfolgt.

KONFIGURATION.

Die Konfiguration des Geräts, der physischen Adresse und der Parameter erfolgt mithilfe der Software ETS. Wenn im Gerät eine falsche ETS-Anwendung geladen wird, blinkt die rote LED (Fehler „device type“). Zur Wiederherstellung der gewünschten Konfiguration die korrekte ETS-Anwendung in das Gerät laden. Alle aktualisierten ETS-Datenbanken können im Bereich „Software“ auf der Website www.vimar.com heruntergeladen werden.

INSTALLATIONSVORSCHRIFTEN.

- Die Installation muss durch Fachpersonal gemäß den im Anwendungsland des Geräts geltenden Vorschriften zur Installation elektrischer Materials erfolgen.
- Das Gerät kann an Eikon Tactil-Abdeckrahmen in der Größe von 3 und 4 Modulen installiert werden. Bei einem Abdeckrahmen in der Größe von 4 Modulen ist die entsprechende Blindabdeckung, Art. 21041, zu verwenden, um das ungenutzte Modul zu schließen.
- Das Gerät kann nicht im Abdeckrahmen 5M BS (2+blank+2) installiert werden.
- Am gleichen Abdeckrahmen, der für den Art. 21860 verwendet wird, können keine mit Netzspannung versorgte Touchscreen-Geräte (Art. 21174, 21119, 21122, 21134) installiert werden.
- Der Betrieb des Geräts wird nicht gewährleistet, wenn es in Strukturen/Dosen mit Metallelementen installiert wird.

NORMKONFORMITÄT.

EMV-Richtlinie. Normen EN 50428, EN 50491.

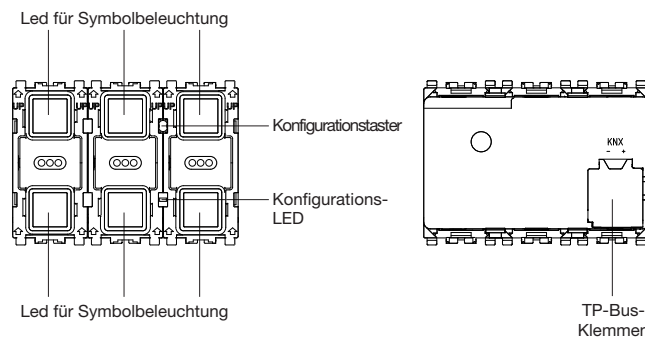
REACH-Verordnung (EG) Nr. 1907/2006 – Art.33. Das Erzeugnis kann Spuren von Blei enthalten.



Elektro- und Elektronik-Altergeräte - Informationen für die Nutzer

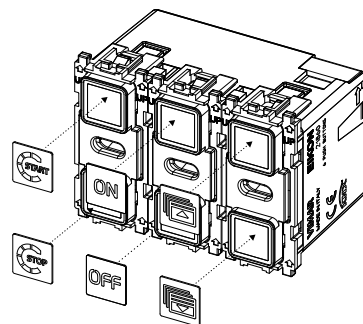
Das Symbol der durchgestrichenen Mülltonne auf dem Gerät oder seiner Verpackung weist darauf hin, dass das Produkt am Ende seiner Nutzungsdauer getrennt von den anderen Abfällen zu entsorgen ist. Nach Ende der Nutzungsdauer obliegt es dem Nutzer, das Produkt in einer geeigneten Sammelstelle für getrennte Müllentsorgung zu deponieren oder es dem Händler bei Ankauf eines neuen Produkts zu übergeben. Bei Händlern mit einer Verkaufsfläche von mindestens 400 m² können zu entsorgende Produkte mit Abmessungen unter 25 cm kostenlos und ohne Kaufzwang abgegeben werden. Die angemessene Mülltrennung für das dem Recycling, der Behandlung und der umweltverträglichen Entsorgung zugeführten Gerätes trägt dazu bei, mögliche negative Auswirkungen auf die Umwelt und die Gesundheit zu vermeiden und begünstigt den Wiedereinsatz und/oder das Recyceln der Materialien, aus denen das Gerät besteht.

VORDER- UND RÜCKANSICHT

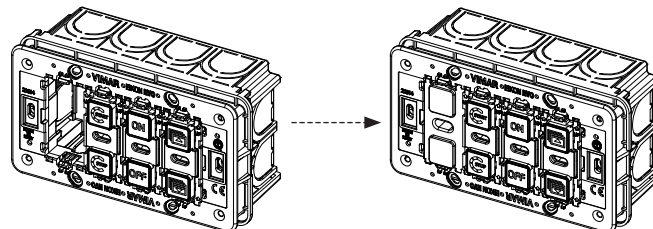


INSTALLATION

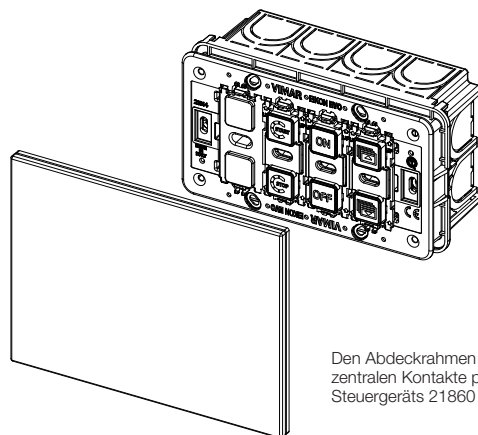
1. Personalisierung der Tasten durch Etiketten



2. Schließung der Leerstellen mit Blindabdeckungen, Art. 21041



3. Einklinken des Eikon Tactil-Abdeckrahmens



Den Abdeckrahmen so einklinken, dass die zentralen Kontakte perfekt an denen des Steuergeräts 21860 anliegen.

Συσκευή ελέγχου με γυάλινη επιφάνεια αφής, 6 ανεξάρτητα προγραμματιζόμενα μπουτόν για τη διαχείριση μεμονωμένων φορτίων ή σεναρίων βάσει του προτύπου KNX, συνδυάζεται με ετικέτα και πλάκα Eikon Tactil - 3 μονάδες.

Ο μηχανισμός αποτελείται από 6 ανεξάρτητα πλήκτρα αφής που επιτρέπουν, μέσω του bus KNX, τον έλεγχο εκκινήτων με ρελέ, εκκινήτων dimmer και εκκινήτων ρολών. Επίσης, μπορούν να χρησιμοποιηθούν μεμονωμένα για ανάκληση σεναρίων. Ο μηχανισμός πρέπει να συμπληρώνεται με γυάλινη πλάκα, ωστόσο τα πλήκτρα ανταποκρίνονται στη μηχανική πίεση ακόμη και χωρίς την πλάκα τοποθετημένη. Για το λόγο αυτό, η διαμόρφωση και ο πρώτος έλεγχος λειτουργίας μπορούν να πραγματοποιηθούν υπό αυτές τις συνθήκες.

ΧΑΡΑΚΤΗΡΙΣΤΙΚΑ.

- Ονομαστική τάση τροφοδοσίας BUS: 30 V d.c. SELV
- Απορρόφηση από το bus: 35 mA, TP1-256
- Επαφές κλέμας: bus TP
- Θερμοκρασία λειτουργίας: -5°C - + 45°C (εσωτερική χρήση)

ΛΕΙΤΟΥΡΓΙΑ.

• Ρυθμίσεις μηχανισμού:

- χρώμα (δυνατότητα επιλογής από λίστα ή με ρύθμιση των συντεταγμένων RGB)
- ευαισθησία των πλήκτρων (δηλ. της δύναμης που πρέπει να ασκήσετε για να ενεργοποιήσετε μια διάταξη ελέγχου)
- ενεργοποίηση/απενεργοποίηση βομβητή
- συμπεριφορά λυχνιών led με μηχανισμό σε κατάσταση αναμονής (σβηστές ή χαμηλή φωτεινότητα)

• Λειτουργίες που μπορούν να εκτελεστούν με τα πλήκτρα:

- Αποστολή εντολής ενεργοποίησης, απενεργοποίησης και χρονικά προγραμματισμένης ενεργοποίησης
- Ενεργοποίηση και απενεργοποίηση στο μέτωπο ανόδου και καθόδου
- Ανάκληση και απομνημόνευση σεναρίου
- Αποστολή τιμής
- Έλεγχος dimmer
- Εναλλαγή

• Λειτουργίες που μπορούν να εκτελεστούν από τα πλήκτρα με 2 αντιστοιχισμένα κανάλια:

- Ενεργοποίηση και απενεργοποίηση
- Έλεγχος dimmer
- Έλεγχος ρολών

• Λειτουργία proximity:

- όταν το χέρι του χρήστη πλησιάσει, ο μηχανισμός μεταβαίνει στην «κανονική» λειτουργία και οι λυχνίες led ανάβουν με υψηλή φωτεινότητα.
- εάν μετά από 10 δευτ. δεν πραγματοποιηθεί καμία ενέργεια, ο μηχανισμός επιστρέφει στην κατάσταση αναμονής και οι λυχνίες led σβήνουν ή μειώνεται η φωτεινότητά τους.

Τα φωτεινά εικονίδια καθοδηγούν το χρήστη στην επιλογή της διάταξης ελέγχου, καθώς υποδεικνύουν τα σημεία στα οποία ενδεχόμενο πάτημα προκαλεί την εκτέλεση μιας λειτουργίας του μηχανισμού. Τα εικονίδια αυτά μπορούν να εξατομικευτούν μέσω αυτοκόλλητων συμβόλων και ενδείξεων που τοποθετούνται πάνω στα αντίστοιχα πλήκτρα (κωδ. 21847).

• **Λειτουργία καθαρισμού πλάκας:** ο μηχανισμός αναγνωρίζει το ταυτόχρονο πάτημα των πλήκτρων που οφείλεται στο πέρασμα ενός πανιού από την επιφάνεια και δεν ενεργοποιεί καμία λειτουργία, εφόσον το πανί δεν παραμένει για μεγάλο διάστημα σε ένα συγκεκριμένο σημείο της πλάκας.

ΔΙΑΜΟΡΦΩΣΗ.

Η διαμόρφωση της συσκευής, της διεύθυνσης και των παραμέτρων πραγματοποιείται μέσω του λογισμικού ETS. Σε περίπτωση φόρτωσης στο μηχανισμό ασφαλισμένης εφαρμογής ETS, αναβοσβήνει η κόκκινη λυχνία led (σφάλμα «τύπου συσκευής»). Για αποκατάσταση της επιθυμητής διαμόρφωσης, φορτώστε στη συσκευή τη σωστή εφαρμογή ETS. Είναι δυνατή η λήψη όλων των ενημερωμένων βάσεων δεδομένων ETS από την περιοχή «Λογισμικό» στην ιστοσελίδα www.vimar.com

ΚΑΝΟΝΙΣΜΟΙ ΕΓΚΑΤΑΣΤΑΣΗΣ.

- Η εγκατάσταση πρέπει να πραγματοποιείται από εξειδικευμένο προσωπικό σύμφωνα με τους κανονισμούς που διέπουν την εγκατάσταση του ηλεκτρολογικού εξοπλισμού και ισχύουν στη χώρα όπου εγκαθίστανται τα προϊόντα.
- Ο μηχανισμός μπορεί να εγκατασταθεί σε γυάλινες πλάκες 3 και 4 μονάδων. Στην περίπτωση πλάκας 4 μονάδων, χρησιμοποιήστε το ειδικό κάλυμμα κωδ. 21041 για να κλείσετε τη μονάδα που δεν χρησιμοποιείται.
- Ο μηχανισμός δεν μπορεί να εγκατασταθεί στην πλάκα 5M BS (2+blank+2).
- Στην πλάκα που χρησιμοποιείται για τον κωδ. 21860 δεν μπορούν να εγκατασταθούν μηχανισμοί αφής που τροφοδοτούνται με τάση δικτύου (κωδ. 21174, 21119, 21122, 21134).
- Η λειτουργία του μηχανισμού δεν είναι εγγυημένη στην περίπτωση εγκατάστασης εντός δομών/κουτιών με μεταλλικά στοιχεία.

ΣΥΜΜΟΡΦΩΣΗ ΜΕ ΤΑ ΠΡΟΤΥΠΑ.

Οδηγία EMC. Πρότυπα EN 50428, EN 50491.

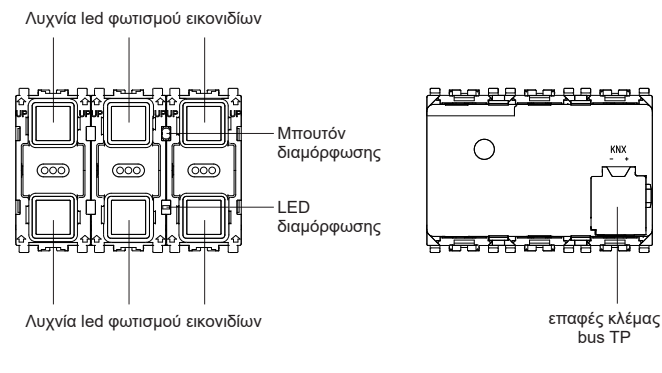
Κανονισμός REACh (EE) αρ. 1907/2006 – Άρθρο 33. Το προϊόν μπορεί να περιέχει ίχνη μολύβδου.



ΑΗΗΕ - Ενημέρωση των χρηστών

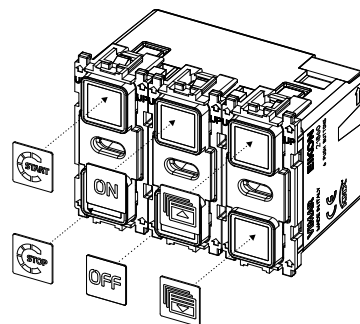
Το σύμβολο διαγραμμένου κάδου απορριμμάτων, όπου υπάρχει επάνω στη συσκευή ή στη συσκευασία της, υποδεικνύει ότι το προϊόν στο τέλος της διάρκειας ζωής του πρέπει να συλλέγεται χωριστά από τα υπόλοιπα απορρίμματα. Στο τέλος της χρήσης, ο χρήστης πρέπει να αναλάβει να παραδώσει το προϊόν σε ένα κατάλληλο κέντρο διαφοροποιημένης συλλογής ή να το παραδώσει στον αντιπρόσωπο κατά την αγορά ενός νέου προϊόντος. Σε καταστήματα πώλησης με επιφάνεια πωλήσεων τουλάχιστον 400 m² μπορεί να παραδοθεί δωρεάν, χωρίς καμία υποχρέωση για αγορά άλλων προϊόντων, τα προϊόντα για διάθεση, με διαστάσεις μικρότερες από 25 cm. Η επαρκής διαφοροποιημένη συλλογή, προκειμένου να ξεκινήσει η ετήσια διαδικασία ανακύκλωσης, επεξεργασίας και περιβαλλοντικά συμβατής διάθεσης της συσκευής, συμβάλλει στην αποφυγή αρνητικών επιπτώσεων για το περιβάλλον και την υγεία και προωθεί την επαναχρησιμοποίηση ή/και ανακύκλωση των υλικών από τα οποία αποτελείται η συσκευή.

ΜΠΡΟΣΤΙΝΗ ΚΑΙ ΠΙΣΩ ΠΛΕΥΡΑ

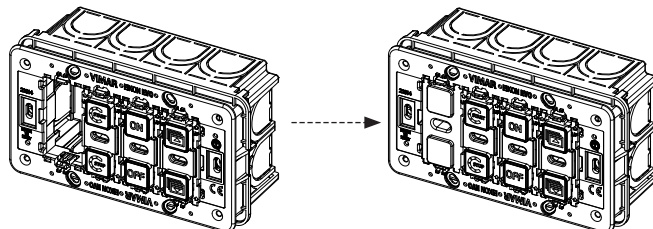


ΕΓΚΑΤΑΣΤΑΣΗ

1. Εξατομίκευση πλήκτρων μέσω ετικετών



2. Κλείσιμο κενών χώρων μέσω του καλύμματος κωδ. 21041



3. Σύνδεση γυάλινης πλάκας αφής

