

02663

Lampada LED dimmerabile 230 V~ 50 Hz, comando da regolatore RGB e regolatore FADING-SHOW, dispositivo automatico d'emergenza, tre batterie ricaricabili sostituibili minitipo AAA 1,2 V, autonomia 1/3 ore - 3 moduli. Da completare con placca Eikon, Arké o Plana.

CARATTERISTICHE.

- Tensione di alimentazione: 230 V~ 50Hz
- Assorbimento: 2,5 W 25 mA, $\lambda=0,4$ C
- 3 Batterie ricaricabili a Ni-MH AAA HR03 1,2 V 800 mAh
- Tempo di ricarica batteria: 24 ore
- Autonomia: 1-3 ore selezionabile
- Lampada comandabile tramite regolatore RGB e FADING -SHOW
- Possibilità di collegare fino a 10 lampade pilotate da un unico regolatore
- LED rosso dedicato per segnalazione anomalie
- Dispositivo di ricarica delle batterie a corrente costante
- Dispositivo di protezione contro la scarica eccessiva della batteria
- Apparecchio di classe II

FUNZIONAMENTO.

- La lampada può essere pilotata nella seguenti modalità:
 - **ON/OFF e regolazione colore con il regolatore RGB** art. 20138-19138-14138 (fig. 3 e 4).
 - **ON/OFF e giochi di luce con il regolatore FADING SHOW** art. 20139-19139-14139 (fig. 3 e 4).
 - **ON/OFF, regolazione e giochi di luce con i dispositivi By-me** (fig. 5). Consultare il manuale della centrale By-me.

Non collegare con tradizionale regolatore a taglio di fase.

- In caso di mancanza di alimentazione da rete la lampada svolge la funzione di illuminazione ausiliaria con luce bianca e massima luminosità.
- La ricarica della batteria avviene in modalità continua in presenza della tensione di rete.

STATO DELL' APPARECCHIO DI ILLUMINAZIONE	LED ROSSO	NOTE
Funzionamento normale	Spento	Nessun allarme
Anomalia	Acceso	Guasto generale dell' apparecchio di illuminazione
Anomalia batterie	Lampeggiante	Batteria da sostituire

COLLEGAMENTI.

- A seconda della modalità di funzionamento scelta collegare l'apparecchio all'alimentazione della rete domestica come indicato nelle figure.
- Selezionare l'autonomia della lampada:
 - 3h di Autonomia: non collegato (fig. 3 e 4)
 - 1h di Autonomia: connesso a L (fig. 5)
- Per il funzionamento in parallelo di più lampade collegare insieme il morsetto S con il segnale di pilotaggio proveniente da un unico regolatore (fig. 3 e 5).

INSTALLAZIONE.

- La lampada non è provvista di interruzione meccanica nel circuito principale e non fornisce quindi separazione galvanica. La scatola di plastica garantisce il doppio l'isolamento.
- L'apparecchio viene fornito con le batterie non collegate. Prima di effettuare il cablaggio della lampada inserire le batterie nell'apposito vano rispettando la polarità marcata. Eseguire il collegamento con l'impianto elettrico privo di tensione.

REGOLE D'INSTALLAZIONE.

- L'installazione deve essere effettuata da personale qualificato con l'osservanza delle disposizioni regolanti l'installazione del materiale elettrico in vigore nel paese dove i prodotti sono installati.
- Va utilizzato in luoghi asciutti e non polverosi.
- Il collegamento del regolatore deve avvenire in associazione ad un portafusibile con fusibile ad alto potere di interruzione tipo F2,5AH250V come risulta dagli schemi.
- Lunghezza massima dei cavi di collegamento tra regolatore e lampada: 100 m.

SOSTITUZIONE DELLE BATTERIE.

L'operazione deve essere effettuata solo da personale competente.

L'apparecchio contiene tre batterie ricaricabili art. 00908; prima di effettuare la sostituzione togliere la tensione dalla rete di alimentazione e poi seguire le indicazioni riportate nella fig. 2.

Non utilizzare batterie non ricaricabili; questo per evitare il rischio di scoppio.



ATTENZIONE!

Smaltire le batterie negli appositi cassonetti per la raccolta differenziata.

CONFORMITÀ NORMATIVA.

Direttiva BT. Norma EN 60598-2-2, EN 62384, EN 62471.

Direttiva EMC.

EN 61547, EN 61000-3-2, EN 61000-3-3, EN 55015.



Sicurezza fotobiologica: Gruppo di rischio 1 (Rischio basso) in accordo a EN 62471.



RAEE - Informazione agli utilizzatori

Il simbolo del cassonetto barrato riportato sull'apparecchiatura o sulla sua confezione indica che il prodotto alla fine della propria vita utile deve essere raccolto separatamente dagli altri rifiuti. L'utente dovrà, pertanto, conferire l'apparecchiatura giunta a fine vita agli idonei centri comunali di raccolta differenziata dei rifiuti elettrotecnici ed elettronici. In alternativa alla gestione autonoma, è possibile consegnare gratuitamente l'apparecchiatura che si desidera smaltire al distributore, al momento dell'acquisto di una nuova apparecchiatura di tipo equivalente. Presso i distributori di prodotti elettronici con superficie di vendita di almeno 400 m² è inoltre possibile consegnare gratuitamente, senza obbligo di acquisto, i prodotti elettronici da smaltire con dimensioni inferiori a 25 cm. L'adeguata raccolta differenziata per l'avvio successivo dell'apparecchiatura dismessa al riciclaggio, al trattamento e allo smaltimento ambientalmente compatibile contribuisce ad evitare possibili effetti negativi sull'ambiente e sulla salute e favorisce il reimpiego e/o riciclo dei materiali di cui è composta l'apparecchiatura.

Dimmerable LED lamp 230 V~ 50 Hz, control from RGB dimmer and FADING-SHOW dimmer, automatic emergency lighting device, three replaceable rechargeable AAA penlight batteries 1.2 V, operating time 1/3 hours - 3 modules. To be completed with Eikon, Arké or Plana cover plate.

CHARACTERISTICS.

- Supply voltage: 230 V~ 50Hz
- Absorption: 2,5 W 25 mA, $\lambda=0,4$ C
- 3 Ni-MH rechargeable batteries AAA HR03 1.2 V 800 mAh
- Battery charging time: 24 hours
- Operating time: 1-3 hours (select)
- Lamp can be controlled via RGB and FADING-SHOW dimmer
- Possibility to connect up to 10 lamps controlled by a single dimmer
- Dedicated red LED for fault signalling
- Constant current battery charging device
- Device providing protection against excessive battery discharge
- Appliances of class II

OPERATION.

- The lamp can be piloted in the following ways:
 - **ON/OFF and colour adjustment with the RGB dimmer** art. 20138-19138-14138 (Fig. 3 and 4).
 - **ON/OFF and light effects with the FADING SHOW dimmer** art. 20139-19139-14139 (Fig. 3 and 4).
 - **ON/OFF, adjustment and light effects with the By-me devices** (Fig. 5).

Do not connect with a traditional phase-cut dimmer

- The lamp provides auxiliary lighting in the event of a mains failure.
- Battery charging takes place continuously when there is mains voltage.

STATUS OF THE LIGHTING APPLIANCE	RED LED	NOTES
Standard operation	Off	No alarm
Anomaly	On	General fault with the lighting appliance
Battery trouble	Blinking	Battery needs replacing

CONNECTIONS.

- Depending on the chosen operating mode, connect the appliance to the mains power supply as shown in the figures below.
- Select the lamp operating time:
 - 1h Operating time: connected to L (Fig. 3 and 4)
 - 3h Operating time: not connected (Fig. 5)
- For the parallel operation of several lamps, connect terminal S with the pilot signal from a single dimmer (Fig. 3 and 5).

INSTALLATION.

- The lamp does not have a mechanical circuit breaker in the main circuit and so is not galvanically separated. The plastic box ensures double isolation.
- The appliance is supplied with the batteries disconnected. Before wiring the lamp insert the batteries into the battery compartment according to the marked polarity. Make the connection with a dead electrical system.

INSTALLATION RULES.

- Installation should be carried out by qualified personnel in compliance with the current regulations regarding the installation of electrical equipment in the country where the products are installed.
- It is to be used in dry, not dusty conditions.
- The dimmer connection should be made together with a fuse carrier with a fuse with a high breaking capacity type F2.5AH250V as shown in the diagrams.
- Maximum length of cables connecting the dimmer and lamp: 100 m.

CHANGING BATTERIES.

This operation must only be performed by expert personnel.

The appliance contains three rechargeable batteries art. 00908. Prior to replacement, cut off power from the mains supply and then follow the instructions given in Fig. 2.

Never use non-rechargeable batteries. This is to avoid the risk of them exploding.



WARNING!

Dispose of batteries in the specific differentiated collection bins.

STANDARD CONFORMITY.

LV directive. Standards EN 60598-2-2, EN 62384, EN 62471.
EMC directive. EN 61547, EN 61000-3-2, EN 61000-3-3, EN 55015.

Photobiological safety: Risk group 1 (low risk) in accordance with EN 62471.



RAEE - Informazione agli utilizzatori

If the crossed-out bin symbol appears on the equipment or packaging, this means the product must not be included with other general waste at the end of its working life. The user must take the worn product to a sorted waste center, or return it to the retailer when purchasing a new one. Products for disposal can be consigned free of charge (without any new purchase obligation) to retailers with a sales area of at least 400 m², if they measure less than 25 cm. An efficient sorted waste collection for the environmentally friendly disposal of the used device, or its subsequent recycling, helps avoid the potential negative effects on the environment and people's health, and encourages the re-use and/or recycling of the construction materials.

Lampe LED variable 230 V~ 50 Hz, commande par variateur RGB et variateur FADING-SHOW, dispositif automatique de secours, trois batteries rechargeables remplaçables AAA 1,2 V, autonomie 1/3 h - 3 modules. À compléter avec la platine Eikon, Arké ou Plana.

CARACTÉRISTIQUES.

- Tension d'alimentation : 230 V~ 50Hz
- Consommation : 2,5 W 25 mA, λ=0,4 C
- 3 batteries rechargeables Ni-MH AAA HR03 1,2 V 800 mAh
- Temps de recharge de la batterie : 24 heures
- Autonomie : 1-3 heures à sélectionner
- Lampe commandée par variateur RGB et FADING -SHOW
- Possibilité de brancher jusqu'à 10 lampes commandées par un seul variateur
- LED rouge de signalisation d'anomalies
- Dispositif de recharge des batteries à courant constant
- Dispositif de protection contre la décharge excessive de la batterie
- Appareil de classe II

FONCTIONNEMENT.

- La lampe peut être pilotée de la façon suivante :
 - **ON/OFF et réglage couleur avec le variateur RGB** art. 20138-19138-14138 (fig 3 et 4).
 - **ON/OFF et jeux de lumière avec le variateur FADING SHOW** art. 20139-19139-14139 (fig. 3 et 4) .
 - **ON/OFF, réglage et jeux de lumière avec les dispositifs By-me** (fig. 5).

Ne pas connecter à un variateur classique à coupure de phase

- La lampe remplit le rôle d'éclairage auxiliaire en cas d'absence de tension réseau.
- La recharge de la batterie se fait en mode continu sur la tension du réseau.

ÉTAT DE L'APPAREIL D'ÉCLAIRAGE	LED ROUGE	REMARQUES
Fonctionnement normal	Éteinte	Aucune alarme
Anomalie	Allumée	Panne générale de l'appareil d'éclairage
Batteries défectueuses	Clignotante	Batterie à remplacer

RACCORDEMENTS.

- Selon le mode de fonctionnement choisi, brancher l'appareil au réseau électrique de l'habitation comme le montrent les figures ci-dessous.
- Sélectionner l'autonomie de la lampe :
 - 1 h d'autonomie : branchée à L (fig. 3 et 4)
 - 3 h d'autonomie : non branchée (fig. 5)
- Pour faire fonctionner plusieurs lampes en parallèle, brancher la borne S au signal de pilotage provenant d'un seul variateur (fig. 3 et 5).

INSTALLATION.

- La lampe est dépourvue de coupure mécanique sur le circuit principal et n'assure pas l'isolation galvanique du dispositif. Le boîtier en plastique garantit une double isolation.
- L'appareil est livré avec les batteries débranchées. Avant de procéder au câblage de la lampe, installer les batteries dans leur logement en respectant les polarités. Procéder au raccordement sur le circuit électrique sans tension.

RÈGLES D'INSTALLATION.

- L'installation doit être confiée à des personnel qualifiés et exécutée conformément aux dispositions qui régissent l'installation du matériel électrique en vigueur dans le pays concerné.
- S'utilise dans des endroits secs et non poussiéreux.
- Brancher le variateur à un porte-fusible avec fusible à haut pouvoir de coupure F2,5AH250V, voir schémas.
- Longueur maximum des câbles de liaison entre le variateur et la lampe : 100 m

REPLACEMENT DES BATTERIES.

Cette opération est réservée exclusivement à un technicien compétent.

L'appareil contient trois batteries rechargeables art. 00908 ; avant de les remplacer, mettre la ligne hors tension puis suivre les indications la fig. 2.

N'utiliser sous aucun prétexte des batteries non rechargeables pour éviter tout risque d'explosion.



ATTENTION !

Mettez les batteries au rebut dans les conteneurs spécifiques de collecte différenciée.

CONFORMITÉ AUX NORMES.

Directive BT.
Normes EN 60598-2-2, EN 62384, EN 62471.
Directive CEM.
EN 61547, EN 61000-3-2, EN 61000-3-3, EN 55015.

Sécurité photobiologique: Groupe de risque 1 (risque faible) conformément à EN 62471.

02663



DEEE - Informations pour les utilisateurs

Le symbole du caisson barré, là où il est reporté sur l'appareil ou l'emballage, indique que le produit en fin de vie doit être collecté séparément des autres déchets. Au terme de la durée de vie du produit, l'utilisateur devra se charger de le remettre à un centre de collecte séparée ou bien au revendeur lors de l'achat d'un nouveau produit. Il est possible de remettre gratuitement, sans obligation d'achat, les produits à éliminer de dimensions inférieures à 25 cm aux revendeurs dont la surface de vente est d'au moins 400 m². La collecte séparée appropriée pour l'envoi successif de l'appareil en fin de vie au recyclage, au traitement et à l'élimination dans le respect de l'environnement contribue à éviter les effets négatifs sur l'environnement et sur la santé et favorise le réemploi et/ou le recyclage des matériaux dont l'appareil est composé.

Lámpara LED regulable 230 V~ 50 Hz, controlada por regulador RGB y regulador FADING SHOW, iluminación de emergencia, tres pilas recargables sustituibles AAA 1,2 V, autonomía de 1-3 horas - 3 módulos. Se completa con placa Eikon, Arké o Plana.

CARACTERÍSTICAS

- Tensión de alimentación: 230 V~ 50 Hz
- Absorción: 2,5 W, 25 mA, λ=0,4 C
- 3 pilas recargables de Ni-MH AAA HR03 1,2 V 800 mAh
- Tiempo de recarga de las pilas: 24 horas
- Autonomía: 1-3 horas seleccionable
- Lámpara controlable mediante regulador RGB y FADING SHOW
- Posibilidad de conectar hasta 10 lámparas controladas por un único regulador
- LED rojo para señalización de fallos
- Dispositivo de recarga de pilas con corriente constante
- Dispositivo de protección contra la descarga rápida de las pilas
- Aparato de clase II

FUNCIONAMIENTO

- La lámpara puede ser controlada en los modos siguientes:
 - **ON/OFF y regulación del color con el regulador RGB** Art. 20138-19138-14138 (fig. 3 y 4).
 - **ON/OFF y juegos de luz con el regulador FADING SHOW** Art. 20139-19139-14139 (fig. 3 y 4).
 - **ON/OFF, regulación y juegos de luz con los dispositivos By-me** (fig. 5).

No se puede conectar con regulador tradicional de corte de fase

- La lámpara desempeña la función de iluminación auxiliar en caso de falta de suministro eléctrico.
- La recarga de las pilas se realiza en modo continuo si hay tensión de red.

ESTADO DEL APARATO DE ILUMINACIÓN	LED ROJO	NOTAS
Funcionamiento normal	Apagado	Ninguna alarma
Anomalía	Encendido	Fallo general del aparato de iluminación
Fallo de las pilas	Parpadeante	Hay que cambiar las pilas

CONEXIONES

- Según el modo de funcionamiento elegido, conecte el dispositivo a la alimentación de la red doméstica como se muestra en las figuras siguientes.
- Seleccione la autonomía de la lámpara:
 - 1 h de autonomía: conectado en L (fig. 3 y 4).
 - 3 h de autonomía: no conectado (fig. 5).
- Para el funcionamiento en paralelo de varias lámparas, conecte el borne S con la señal de control procedente de un único regulador (fig. 3 y 5).

MONTAJE.

- La lámpara no está provista de corte mecánico en el circuito principal y por consiguiente no proporciona aislamiento galvánico. La caja de plástico garantiza el doble aislamiento.
- El dispositivo se suministra con las pilas desconectadas. Antes de realizar el cableado de la lámpara, introduzca las pilas en su alojamiento respetando la polaridad marcada. Realice la conexión con la instalación eléctrica sin tensión.

NORMAS DE INSTALACIÓN

- La instalación debe ser realizada por personal cualificado cumpliendo con las disposiciones en vigor que regulan el montaje del material eléctrico en el país donde se instalen los productos.
- El dispositivo debe utilizarse en lugares secos y sin polvo.
- La conexión del regulador debe realizarse con un portafusible con fusible de alto poder de corte de tipo F2,5AH250V como se indica en los esquemas.
- Longitud máxima de los cables de conexión entre regulador y lámpara: 100 m.

CAMBIO DE LAS PILAS.

Esta operación debe ser realizada exclusivamente por personal cualificado.

El dispositivo contiene tres pilas recargables Art. 00908; antes de cambiarlas, quite la tensión de la red de alimentación y luego siga las indicaciones que se muestran en la figura 2.

No utilice pilas no recargables para evitar el riesgo de explosión.



¡ATENCIÓN!

Las pilas deben desecharse en contenedores específicos para la recogida selectiva de residuos.

CONFORMIDAD A LAS NORMAS.

Directiva BT.

Norma EN 60598-2-2, EN 62384, EN 62471.

Directiva EMC.

EN 61547, EN 61000-3-2, EN 61000-3-3, EN 55015.

Seguridad fotobiológica: Grupo de riesgo 1 (riesgo bajo) conforme a EN 62471.



RAEE - Información para los usuarios

El símbolo del contenedor tachado, cuando se indica en el aparato o en el envase, indica que el producto, al final de su vida útil, se debe recoger separado de los demás residuos. Al final del uso, el usuario deberá encargarse de llevar el producto a un centro de recogida selectiva adecuado o devolverse al vendedor con ocasión de la compra de un nuevo producto. En las tiendas con una superficie de venta de al menos 400 m², es posible entregar gratuitamente, sin obligación de compra, los productos que se deben eliminar con unas dimensiones inferiores a 25 cm. La recogida selectiva adecuada para proceder posteriormente al reciclaje, al tratamiento y a la eliminación del aparato de manera compatible con el medio ambiente contribuye a evitar posibles efectos negativos en el medio ambiente y en la salud y favorece la reutilización y/o el reciclaje de los materiales de los que se compone el aparato.

Dimmbare LED-Lampe 230 V~ 50 Hz, Steuerung von RGB-Controller und Fader, automatische Notbeleuchtung, drei aufladbare, auswechselbare Mikroakkus AAA 1,2 V, Akkulaufzeit 1/3 Stunden - 3 Module. Zur Ergänzung mit Abdeckrahmen Eikon, Arké oder Plana.

TECHNISCHE MERKMALE.

- Versorgungsspannung: 230 V~ 50Hz
- Stromaufnahme: 2,5 W 25 mA, λ=0,4 C
- 3 aufladbare Ni-MH-Akkus AAA HR03 1,2 V 800 mAh
- Ladezeit des Akkus: 24 Stunden
- Akku-Betriebszeit: 1-3 Stunden wählbar
- Mit RGB-Controller und Fader regelbare Lampe
- Es können bis zu 10 von einem einzigen Dimmer geregelten Lampen angeschlossen werden
- Rote LED für die Störungsanzeige
- Konstantstrom-Ladegerät
- Schutzvorrichtung gegen übermäßige Entladung des Akkus
- Geräteklasse II

FUNKTIONSWEISE.

- Die Lampe kann in den folgenden Betriebsarten gesteuert werden:
 - **ON/OFF und Farbregelung mit dem RGB-Controller** Art. 20138-19138-14138 (Abb. 3 und 4).
 - **ON/OFF und Lichtspiele mit dem Fader** Art. 20139-19139-14139 (Abb. 3 und 4).
 - **ON/OFF, Regelung und Lichtspiele mit den By-me-Geräten** (Abb. 5).

Nicht an konventionelle Phasenschnittdimmer anschließen

- Die Lampe dient als Notbeleuchtung bei Ausfall des Netzstroms.
- Bei Netzstromversorgung wird die Batterie kontinuierlich aufgeladen.

BETRIEBSZUSTAND DES BELEUCHTUNGSGERÄTS	ROTE LED	HINWEISE
Normaler Betrieb	Aus	Kein Alarm
Störung	Ein	Allgemeine Störung des Beleuchtungsgeräts
Akku-Störung	Blinkend	Akku wechseln

ANSCHLÜSSE.

- Das Gerät je nach gewählter Betriebsart an das Haushaltsstromnetz anschließen, wie unten abgebildet.
- Die Dauer des netzunabhängigen Betriebs der Lampe wählen:
 - 1 Stunde netzunabhängiger Betrieb: ☉|h L-Anschluss (Abb. 3 und 4).
 - 3 Stunden netzunabhängiger Betrieb: ☉|h nicht angeschlossen (Abb. 5).

Für den Parallelbetrieb mehrerer Lampen die Klemme S mit dem von einem einzigen Dimmer kommenden Steuersignal verbinden (Abb. 3 und 5).

INSTALLATION.

- Die Lampe ist nicht mit einer mechanischen Unterbrechung im Hauptkreis versehen und gewährleistet demnach keine galvanische Trennung. Das Plastikgehäuse garantiert die doppelte Isolierung.
- Das Gerät wird mit nicht angeschlossenem Akku geliefert. Vor Verkabelung der Lampe die Akkus unter Berücksichtigung der richtigen Polung in das Batteriefach einlegen. Den Anschluss an die elektrische Anlage im spannungsfreien Zustand ausführen.

INSTALLATIONSVORSCHRIFTEN.

- Die Installation muss durch Fachpersonal gemäß den im Anwendungsland des Geräts geltenden Vorschriften zur Installation elektrischen Materials erfolgen.
- Benutzung in trockener, nicht staubiger Umgebung.
- Der Anschluss des Dimmers muss in Verbindung mit einem Sicherungskasten mit Sicherung mit hoher Abschaltleistung des Typs F2,5AH250V erfolgen, wie aus den Schaltplänen hervorgeht.
- Maximale Länge der Verbindungskabel zwischen Dimmer und Lampe: 100 m.

AUSWECHSELN DER AKKUS.

Dieser Vorgang darf nur von Fachpersonal durchgeführt werden.

Das Gerät enthält drei aufladbare Akkus Art. 00908; vor dem Wechseln der Akkus das Versorgungsnetz spannungsfrei schalten und anschließend vorgehen, wie auf Abb. 2 dargestellt.

Keine nicht wiederaufladbare Batterien verwenden, da diese bersten können.



ACHTUNG!

Die Akkus umweltgerecht bei zugelassenen Sammelstellen entsorgen.

NORMKONFORMITÄT.

NS-Richtlinie.

Norm EN 60598-2-2, EN 62384, EN 62471.

EMV-Richtlinie.

EN 61547, EN 61000-3-2, EN 61000-3-3, EN 55015.

Photobiologische Sicherheit: Risikogruppe 1 (geringes Risiko) gemäß EN 62471.



Elektro- und Elektronik-Altgeräte - Informationen für die Nutzer

Das Symbol der durchgestrichenen Mülltonne auf dem Gerät oder seiner Verpackung weist darauf hin, dass das Produkt am Ende seiner Nutzungsdauer getrennt von den anderen Abfällen zu entsorgen ist. Nach Ende der Nutzungsdauer obliegt es dem Nutzer, das Produkt in einer geeigneten Sammelstelle für getrennte Müllentsorgung zu deponieren oder es dem Händler bei Ankauf eines neuen Produkts zu übergeben. Bei Händlern mit einer Verkaufsfläche von mindestens 400 m² können zu entsorgende Produkte mit Abmessungen unter 25 cm kostenlos und ohne Kaufzwang abgegeben werden. Die angemessene Mülltrennung für das dem Recycling, der Behandlung und der umweltverträglichen Entsorgung zugeführten Gerätes trägt dazu bei, mögliche negative Auswirkungen auf die Umwelt und die Gesundheit zu vermeiden und begünstigt den Wiedereinsatz und/oder das Recyceln der Materialien, aus denen das Gerät besteht.

Λαμπτήρας LED με δυνατότητα dimmer 230 V~ 50 Hz, έλεγχος από ρυθμιστή RGB και ρυθμιστή FADING-SHOW, αυτόματος μηχανισμός έκτακτης ανάγκης, τρεις αντικαθιστώμενες επαναφορτιζόμενες μπαταρίες μίνι AAA 1,2 V, αυτονομία 1/3 ωρών - 3 module. Συνδυάζεται με πλαίσιο Eikon, Arké ή Plana.

ΧΑΡΑΚΤΗΡΙΣΤΙΚΑ.

- Τάση τροφοδοσίας: 230 V~ 50Hz
- Απορρόφηση: 2,5 W, 25 mA, λ=0,4 C
- 3 επαναφορτιζόμενες μπαταρίες Ni-MH AAA HR03 1,2 V 800 mAh
- Χρόνος επαναφόρτισης μπαταρίας: 24 ώρες
- Αυτονομία: δυνατότητα επιλογής 1-3 ωρών
- Λαμπτήρας ελεγχόμενος μέσω ρυθμιστή RGB και FADING -SHOW
- Δυνατότητα σύνδεσης έως 10 λαμπτήρων ελεγχόμενων από έναν μόνο ρυθμιστή
- Κόκκινο LED για την επισήμανση δυσλειτουργιών
- Μηχανισμός επαναφόρτισης των μπαταριών με συνεχές ρεύμα
- Μηχανισμός προστασίας από υπερβολική εκφόρτιση της μπαταρίας
- Συσκευή κατηγορίας II

ΛΕΙΤΟΥΡΓΙΑ.

- Ο έλεγχος του λαμπτήρα μπορεί να γίνει στις παρακάτω λειτουργίες:
 - **ON/OFF και ρύθμιση χρώματος με το ρυθμιστή RGB** κωδ. 20138-19138-14138 (εικ. 3,4).
 - **ON/OFF και μοτίβα φωτισμού με το ρυθμιστή FADING SHOW** κωδ. 20139-19139-14139 (εικ. 3,4).
 - **ON/OFF, ρύθμιση και μοτίβα φωτισμού με τους μηχανισμούς By-me** (εικ. 5).
- **Να μη συνδέεται σε συμβατικό ρυθμιστή με αποκοπή φάσης**
- Ο λαμπτήρας παρέχει βοηθητικό φωτισμό σε περίπτωση διακοπής της τροφοδοσίας δικτύου.
- Η μπαταρία επαναφορτίζει διαρκώς όταν υπάρχει τάση στο δίκτυο.

ΚΑΤΑΣΤΑΣΗ ΜΗΧΑΝΙΣΜΟΥ ΦΩΤΙΣΜΟΥ	ΚΟΚΚΙΝΟ LED	ΣΗΜΕΙΩΣΕΙΣ
Κανονική λειτουργία	Σβηστό	Κανένας συναγερμός
Δυσλειτουργία	Αναμμένο	Γενική βλάβη μηχανισμού φωτισμού
Δυσλειτουργία μπαταριών	Αναβοσβήνει	Αντικατάσταση μπαταρίας

ΣΥΝΔΕΣΕΙΣ.

- Ανάλογα με την επιλεγμένη λειτουργία, συνδέστε τη συσκευή στην τροφοδοσία του οικιακού δικτύου όπως φαίνεται στις παρακάτω εικόνες.
- Επιλέξτε την αυτονομία του λαμπτήρα:
 - Αυτονομία 1 ώρας: ☉|h συνδεδεμένο στο L (εικ. 3,4)
 - Αυτονομία 3 ωρών: ☉|h μη συνδεδεμένο (εικ. 5)
- Για παράλληλη λειτουργία πολλών λαμπτήρων, συνδέστε την επαφή κλέμας S με το σήμα ελέγχου που προέρχεται από έναν μόνο ρυθμιστή (εικ. 3,5).

ΕΓΚΑΤΑΣΤΑΣΗ.

- Ο λαμπτήρας δεν διαθέτει μηχανική διακοπή στο κύριο κύκλωμα και, κατά συνέπεια, δεν παρέχει γαλβανική μόνωση. Το πλαστικό κουτί παρέχει διπλή μόνωση.
- Η συσκευή παρέχεται με τις μπαταρίες μη συνδεδεμένες. Πριν από τη σύνδεση της καλωδίωσης του λαμπτήρα, οποθετήστε τις μπαταρίες στον ειδικό χώρο σύμφωνα με την αναγραφόμενη πολικότητα. Πραγματοποιήστε τις συνδέσεις με την ηλεκτρική εγκατάσταση χωρίς τάση.

ΚΑΝΟΝΙΣΜΟΙ ΕΓΚΑΤΑΣΤΑΣΗΣ.

- Η εγκατάσταση πρέπει να πραγματοποιείται από εξειδικευμένο προσωπικό σύμφωνα με τους κανονισμούς που διέπουν την εγκατάσταση του ηλεκτρολογικού εξοπλισμού και ισχύουν στη χώρα όπου εγκαθίστανται τα προϊόντα.
- Πρέπει να χρησιμοποιείται σε στεγνούς χώρους χωρίς σκόνη.
- Η σύνδεση του ρυθμιστή πρέπει να γίνεται σε συνδυασμό με μια ασφαλειοθήκη με ασφάλεια υψηλής ισχύος διακοπής τύπου F2,5AH250V όπως προκύπτει από τα διαγράμματα.

02663

- Μέγιστο μήκος καλωδίων σύνδεσης μεταξύ ρυθμιστή και λαμπτήρα: 100 m.

ΑΝΤΙΚΑΤΑΣΤΑΣΗ ΜΠΑΤΑΡΙΩΝ.

Η διαδικασία πρέπει να πραγματοποιείται μόνο από εξειδικευμένο προσωπικό.

Η συσκευή περιλαμβάνει τρεις επαναφορτιζόμενες μπαταρίες κωδ. 00908. Πριν από την αντικατάσταση, διακόψτε την τάση του δικτύου τροφοδοσίας και, στη συνέχεια, ακολουθήστε τις οδηγίες που αναφέρονται στις εικ. 2.

Μη χρησιμοποιείτε μη επαναφορτιζόμενες μπαταρίες, ώστε να αποφευχθεί ο κίνδυνος έκρηξης.

ΠΡΟΣΟΧΗ!

Οι μπαταρίες πρέπει να απορρίπτονται στους ειδικούς κάδους διαφοροποιημένης συλλογής.

ΚΑΝΟΝΙΣΜΟΙ ΑΝΑΦΟΡΑΣ.

Οδηγία ΧΤ.

Πρότυπα EN 60598-2-2, EN 62384, EN 62471.

Οδηγία EMC.

Πρότυπα EN 61547, EN 61000-3-2, EN 61000-3-3, EN 55015.

Φωτοβιολογική ασφάλεια: Ομάδα κινδύνου 1 (χαμηλός κίνδυνος) σύμφωνα με το πρότυπο EN 62471.

ΑΗΗΕ - Ενημέρωση των χρηστών

Το σύμβολο διαγραμμένου κάδου απορριμμάτων, όπου υπάρχει επάνω στη συσκευή ή στη συσκευασία της, υποδεικνύει ότι το προϊόν στο τέλος της διάρκειας ζωής του πρέπει να συλλέγεται χωριστά από τα υπόλοιπα απορρίμματα. Στο τέλος της χρήσης, ο χρήστης πρέπει να αναλάβει να παραδώσει το προϊόν σε ένα κατάλληλο κέντρο διαφοροποιημένης συλλογής ή να το παραδώσει στον αντιπρόσωπο κατά την αγορά ενός νέου προϊόντος. Σε καταστήματα πώλησης με επιφάνεια πωλήσεων τουλάχιστον 400 m² μπορεί να παραδοθεί δωρεάν, χωρίς καμία υποχρέωση για αγορά άλλων προϊόντων, τα προϊόντα για διάθεση, με διαστάσεις μικρότερες από 25 cm. Η επαρκής διαφοροποιημένη συλλογή, προκειμένου να ξεκινήσει η επόμενη διαδικασία ανακύκλωσης, επεξεργασίας και περιβαλλοντικά συμβατής διάθεσης της συσκευής, συμβάλλει στην αποφυγή αρνητικών επιπτώσεων για το περιβάλλον και την υγεία και προωθεί την επαναχρησιμοποίηση ή/και ανακύκλωση των υλικών από τα οποία αποτελείται η συσκευή.

2. SOSTITUZIONE DELLA BATTERIA - CHANGING THE BATTERY REEMPLACEMENT DE LA BATTERIE - SUSTITUCIÓN DE LA BATERÍA AUSWECHSELN DES AKKUS - ΑΝΤΙΚΑΤΑΣΤΑΣΗ ΜΠΑΤΑΡΙΑΣ

Questa operazione deve essere effettuata solo da personale competente.

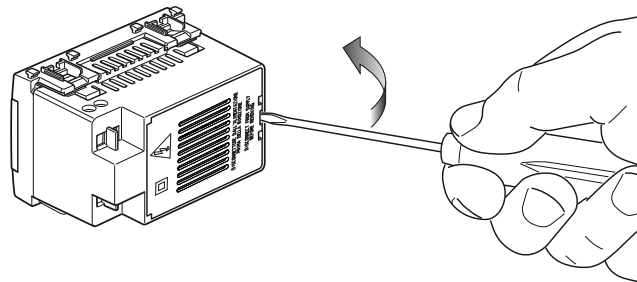
This operation must only be performed by expert personnel.

Cette opération est réservée exclusivement à un technicien compétent.

Esta operación debe ser realizada exclusivamente por personal cualificado.

Dieser Vorgang darf nur von Fachpersonal durchgeführt werden.

Η διαδικασία αυτή πρέπει να πραγματοποιείται μόνο από εξειδικευμένο προσωπικό.



ATTENZIONE! - WARNING! - ATTENTION!

¡ATENCIÓN! - ACHTUNG! - ΠΡΟΣΟΧΗ!

L'accesso al vano batterie deve essere sempre effettuato con l'apparecchio scollegato dalla tensione di rete.

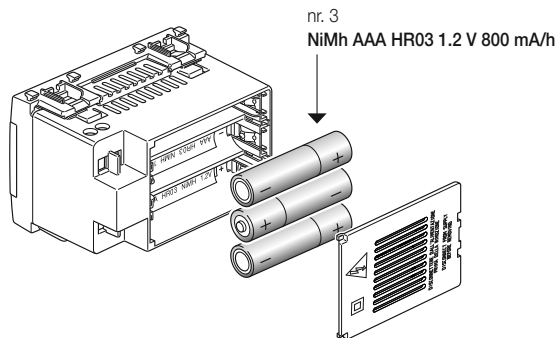
The appliance must always be disconnected from the mains power when accessing the battery compartment.

N'accéder au compartiment des batteries que lorsque l'appareil est débranché de la tension réseau.

La apertura del alojamiento de las pilas debe realizarse siempre con el dispositivo desconectado de la tensión de red.

Das Gerät vor dem Zugriff auf die Batterieaufnahme stets vom Stromnetz trennen.

Η πρόσβαση στον χώρο των μπαταριών πρέπει να γίνεται πάντα με τη συσκευή αποσυνδεδεμένη από την τάση δικτύου.

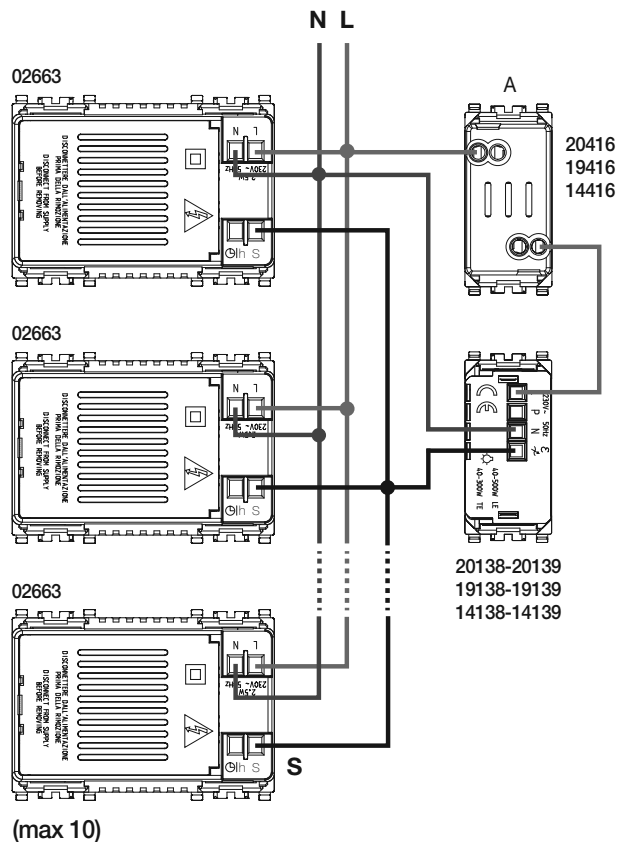


1. VISTA FRONTALE - FRONT VIEW - VUE FRONTALE VISTA FRONTAL - VORDERANSICHT - ΕΜΠΡΟΣΘΙΑ ΟΨΗ ΚΑΙ



LED rosso - cred LED
LED rouge - LED rojo
Rot LED - κόκκινο Led

3. ESEMPIO DI LAMPADRE 02663 COLLEGATE IN PARALLELO
EXAMPLE OF LAMPS 02663 WITH PARALLEL CONNECTION
EXEMPLE DE LAMPES 02663 BRANCHEES EN PARALLELE
EJEMPLO DE LÁMPARAS 02663 CONECTADAS EN PARALELO
BEISPIEL FÜR PARALLELGESCHALTETE LAMPEN 02663
ΠΑΡΑΔΕΙΓΜΑ ΠΑΡΑΛΛΗΛΗΣ ΣΥΝΔΕΞΗΣ ΛΑΜΠΤΗΡΩΝ 02663



A: Portafusibile - Fuse carrier - Porte-fusible - Portafusibile - Sicherungshalter - Ασφαλειοθήκη

Collegamento con autonomia della lampada 3 h.
 Lunghezza massima dei cavi di collegamento tra regolatore e lampada: 100 m.
 Installare, nei portafusibili, un fusibile di protezione di tipo F 2,5AH 250V.

Connection with 3 h lamp operating time.
 Maximum length of cables connecting the dimmer and lamp: 100 m.
 Install a type F 2.5AH 250V fuse in the fuse carriers.

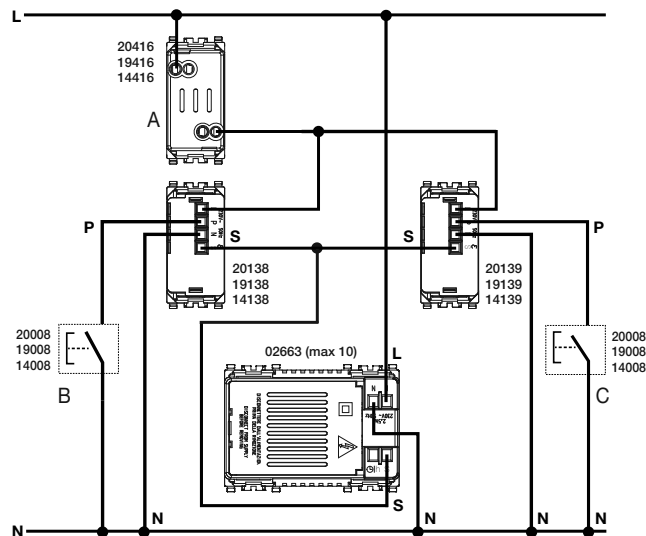
Raccordement avec 3 h d'autonomie de la lampe.
 Longueur maximum des câbles de liaison entre le variateur et la lampe : 100 m.
 Installer un fusible de protection type F 2,5AH 250V dans les porte-fusibles.

Conexión con autonomía de la lámpara de 3 h.
 Longitud máxima de los cables de conexión entre regulador y lámpara: 100 m.
 En los portafusibles, instale un fusible de protección de tipo 2,5AH 250V.

Anschluss mit netzunabhängigem Lampenbetrieb 3 Stunden.
 Maximale Länge der Verbindungskabel zwischen Dimmer und Lampe: 100 m.
 In den Sicherungskästen eine Schutzsicherung vom Typ F 2.5AH 250V installieren.

Σύνδεση με αυτονομία λαμπτήρα 3 ωρών.
 Μέγιστο μήκος καλωδίων σύνδεσης μεταξύ ρυθμιστή και λαμπτήρα: 100 m
 Εγκαταστήστε στις ασφαλειοθήκες ασφάλεια προστασίας τύπου F 2,5AH 250V.

4. COLLEGAMENTO CON REGOLATORE RGB E FADING SHOW
CONNECTION WITH RGB AND FADING SHOW DIMMER
RACCORDEMENT AVEC VARIATEUR RGB ET FADING SHOW
CONEXIÓN CON REGULADOR RGB Y FADING SHOW
ANSCHLUSS MIT RGB-CONTROLLER UND FADING SHOW
ΣΥΝΔΕΞΗ ΜΕ ΡΥΘΜΙΣΤΗ RGB ΚΑΙ FADING SHOW

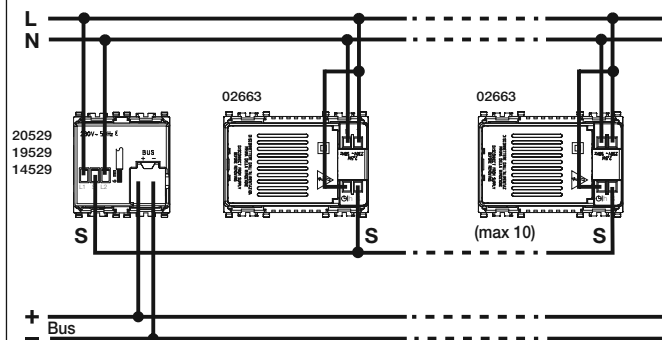


A: Portafusibile - Fuse carrier - Porte-fusible - Portafusibile - Sicherungshalter - Ασφαλειοθήκη

B,C: Pulsante ON/Off e regolazione - ON/OFF and control button
 Bouton ON/Off et réglage - Pulsador ON/Off y regulación
 ON/Off-Taste und Regelung - Πλήκτρο ON/Off και ρύθμιση

Installare un fusibile di protezione esterno di tipo F 2,5AH 250V posto in serie al regolatore.
 Install an external protection fuse type F 2.5AH 250V in series with the dimmer.
 Installer un fusible de protection extérieur F 2,5 AH 250 V en série sur le variateur.
 Instale un fusible de protección exterior de tipo F 2,5AH 250V colocado en serie al regulador.
 Eine externe Schutzsicherung vom Typ F 2.5AH 250V in Reihenschaltung mit dem Dimmer installieren.
 Εγκαταστήστε εξωτερική ασφάλεια προστασίας τύπου F 2,5AH 250V στον ρυθμιστή με σύνδεση σε σειρά.

5. COLLEGAMENTO CON DISPOSITIVO BY-ME
CONNECTION WITH BY-ME DEVICE
RACCORDEMENT AVEC DISPOSITIF BY-ME
CONEXIÓN CON DISPOSITIVO BY-ME
ANSCHLUSS MIT BY-ME-GERÄT
ΣΥΝΔΕΞΗ ΜΕ ΜΗΧΑΝΙΣΜΟ BY-ME



Collegamento con autonomia della lampada 1 h.
 Lunghezza massima dei cavi di collegamento tra regolatore e lampada: 100 m.

Connection with 1 h lamp operating time.
 Maximum length of cables connecting the dimmer and lamp: 100 m.

Raccordement avec 1 h d'autonomie de la lampe.
 Longueur maximum des câbles de liaison entre le variateur et la lampe : 100 m.

Conexión con autonomía de la lámpara de 1 h.
 Longitud máxima de los cables de conexión entre regulador y lámpara: 100 m.

Anschluss mit netzunabhängigem Lampenbetrieb 1 Stunden.
 Maximale Länge der Verbindungskabel zwischen Dimmer und Lampe: 100 m.

Σύνδεση με αυτονομία λαμπτήρα 1 ώρας.
 Μέγιστο μήκος καλωδίων σύνδεσης μεταξύ ρυθμιστή και λαμπτήρα: 100 m.