

Deviatore connesso

30802-20592.0-19592.0-14592.0: da completare con tasti intercambiabili 1 modulo e 2 moduli.
19592-16492-14592: completo di tasto.

Il dispositivo è provvisto di 2 uscite a relè interbloccati per realizzare la funzione deviatore e può anche essere collegato a invertite/deviate filari esistenti per rendere "connessa" la funzione del carico.

DUE MODALITA' DI FUNZIONAMENTO (ALTERNATIVE TRA LORO)

Bluetooth oppure **zigbee**

Scarica dagli store l'app View Wireless sul tablet/smartphone che userai per la configurazione.

Quando il dispositivo viene alimentato per la prima configurazione si consiglia di ricercare eventuali nuovi firmware e di effettuare l'aggiornamento.

A seconda della modalità che scegli ti servirà:

| | |
|---|---|
| Bluetooth | zigbee |
| Gateway cod. 30807.x-20597-19597-14597 | Hub Smart Home |
| App View per la gestione da smartphone/tablet | Hub Samsung SmartThings Amazon Echo Plus, Eco Show o Echo Studio |
| Assistenti vocali Amazon Alexa, Google Assistant, Siri (Homekit) per l'eventuale comando voce | |

CONFIGURAZIONE IN Bluetooth

1. Crea su MyVimar (on-line) il tuo account Installatore.
2. Cabla tutti i dispositivi dell'impianto (deviatori, attuatori, termostati, gateway, ecc.).
3. Avvia l'app View Wireless e fai il login con le credenziali appena create.
4. Crea l'impianto e gli ambienti.
5. Associa tutti i dispositivi agli ambienti tranne il gateway (va associato per ultimo).
Per associare il deviatore:
 - Seleziona "Aggiungi" (), scegli l'ambiente dove collocarlo e dagli un nome
 - Seleziona ; attiva la connessione Bluetooth sul tablet/smartphone e avvicinalo al deviatore
 - Premi il tasto del deviatore e imposta la funzione da realizzare
6. Per ogni dispositivo imposta le funzionalità, i parametri ed eventuali dispositivi accessori (comando filare o radio e relativa funzionalità).
7. Trasferisci la configurazione dei dispositivi al gateway e connettilo alla rete Wi-Fi.
8. Tasferisci l'impianto all'utente Amministratore (che deve aver creato il proprio profilo su MyVimar).

Per i dettagli vedi il manuale dell'app View Wireless scaricabile da www.vimar.com - **DOWNLOAD - APP MOBILE - View Wireless**

CONFIGURAZIONE IN zigbee

Effettua la procedura dai punti 1 a 3 di cui sopra.

Associa il deviatore direttamente a un hub ZigBee (ad es. Amazon Echo Plus, SmartThings Hub)

- 1) Scarica il software Zigbee sul dispositivo utilizzando l'app View Wireless (vedi il manuale dell'app View Wireless). Premi il tasto del deviatore fino al lampeggio del led. Per aggiornare il software sul dispositivo la procedura è la stessa.
- 2) Dopo la conversione alla tecnologia Zigbee (o l'aggiornamento del software), il deviatore entra automaticamente in modalità pairing per 5 minuti. Se il deviatore non è in modalità pairing, togli l'alimentazione e ripristinala dopo qualche secondo.
- 3) Associare il deviatore seguendo la procedura prevista dall'hub ZigBee.

Imposta i parametri del deviatore.

- 1) Entro i primi 5 minuti dopo che si è alimentato il dispositivo (già associato all'hub ZigBee), premi per 15 s il tasto; potrai così selezionare il funzionamento del relè tra monostabile e bistabile (il led lampeggia verde se è bistabile mentre lampeggia ambra se è monostabile).
- 2) Premi brevemente il tasto per passare da bistabile a monostabile e viceversa; quando hai scelto premi per 5 s il tasto per confermare. Se hai impostato bistabile la procedura è conclusa e il led lampeggia verde per tre volte; se invece hai scelto monostabile si passa al punto successivo (3).
- 3) Premi per 5 s il tasto per impostare il tempo di attivazione monostabile. Premi poi brevemente il tasto, l'uscita si attiva e il led si accende ambra fisso; al termine del tempo che vuoi impostare premi nuovamente il tasto. L'uscita si disattiva e il led lampeggia ambra per 3 volte a conferma dell'impostazione.

N.B. Al ripristino della tensione dopo un blackout, il relè mantiene lo stato nel quale si trovava prima della mancanza di alimentazione

Riepilogo segnalazioni in modalità Zigbee technology.

- Durante il normale funzionamento:

• In fase di configurazione:

| Led | Significato |
|---|---|
| Bianco lampeggiante (per max 5 min.) | Modalità Zigbee attiva per associazione al gateway dell'hub |
| Blu lampeggiante (per max 2 min.) | In attesa di ricevere un aggiornamento fw |
| Blu acceso fisso | Dispositivo associato via Bluetooth allo smartphone |
| Verde lampeggiante durante la configurazione bistabile/monostabile (per max 5 min.) | Impostazione in bistabile |
| Ambra lampeggiante durante la configurazione bistabile/monostabile (per max 5 min.) | Impostazione in monostabile |
| Ambra acceso fisso | Impostazione del tempo monostabile |
| Verde lampeggiante per 3 volte | Conferma impostazione bistabile |
| Ambra lampeggiante per 3 volte | Conferma impostazione monostabile |
| Verde lampeggiante velocemente per 3 volte | Dispositivo correttamente associato all'assistente vocale |
| Acceso (bianco per Linea, ambra per Eikon, blu per Arké, verde per Idea e Plana) | Relè attivo durante il normale funzionamento |

CARICHI COMANDABILI.

Per la corretta segnalazione dello stato del carico collegare un carico minimo di 2 W.

| Carichi massimi | | | | |
|-----------------|-------|-------|-------|--------|
| 100 V~ | 250 W | 50 W | 60 W | 125 VA |
| 240 V~ | 500 W | 100 W | 120 W | 250 VA |

RESET DEL DISPOSITIVO.

Il reset ripristina le condizioni di fabbrica. Entro i primi 5 minuti da quando viene alimentato, premi per 30 s il tasto fino al lampeggio del led bianco.

REGOLE DI INSTALLAZIONE.

- L'installazione deve essere effettuata da personale qualificato con l'osservanza delle disposizioni regolanti l'installazione del materiale elettrico in vigore nel paese dove i prodotti sono installati.
- L'apparecchio deve essere completato con tasti intercambiabili ed installato in scatole da incasso o da parete con supporti e placche Linea, Eikon, Arké, Idea e Plana.
- L'interruttore elettronico deve essere protetto da un fusibile direttamente associato con un potere di interruzione nominale di 1500 A o da un interruttore automatico con una corrente nominale non superiore a 10 A.
- L'installazione deve essere eseguita con impianto spento. **Installare i tasti sul meccanismo deviatore prima di alimentare l'impianto.**

IMPORTANTE: il deviatore elettronico deve essere alimentato con le stesse L e N che alimentano il carico. In caso di installazione con deviate/invertite filari, il deviatore elettronico va collegato in modo tale da risultare sempre alimentato e quindi installandolo al posto della deviatore filare più lontana dal carico.

CARATTERISTICHE.

- Tensione nominale di alimentazione: 100-240 V~, 50/60 Hz.
- Potenza dissipata: 0,55 W
- Potenza RF trasmessa: < 100mW (20dBm)
- Range di frequenza: 2400-2483,5 MHz
- Commutazione su zero crossing
- Morsetti:
 - 2 morsetti (L e N) per linea e neutro
 - 1 morsetto (P) per il collegamento al comando filare remoto (ad esempio art. 30008.x-20008-19008-16080-14008). **La distanza max tra dispositivo IoT e pulsante è pari a 50 m con cavo di sezione minima 1,5 mm².**
 - 2 morsetti (1 e 2) per l'uscita deviatore
- Tasto frontale che viene utilizzato sia per il comando del carico che come pulsante di configurazione.
- LED RGB che segnala lo stato del carico (impostabile da App View Wireless) e lo stato della configurazione (lampeggiante blu)
- In modalità Bluetooth technology, possono essere associati al dispositivo fino a 2 dispositivi radio (art. 03925) che consentono il comando dell'attuatore o l'attivazione di uno scenario.
- Temperatura di funzionamento: -10 ÷ +40 °C (per interno)

| Led | Significato |
|--|-----------------|
| Acceso (bianco per Linea, ambra per Eikon, blu per Arké, verde per Idea e Plana) | Relè attivo |
| Spento | Relè non attivo |

Deviatore connesso

- Grado di protezione: IP20
- Configurazione da App View Wireless per sistema Bluetooth technology e App Amazon per Zigbee technology.
- Comandabile da App View.

FUNZIONAMENTO IN MODALITÀ Bluetooth technology.

Di default il dispositivo funziona in modalità Bluetooth technology e tale standard consente di:

- richiamare uno scenario attraverso il pulsante tradizionale collegato al deviatore connesso;
- associare il comando radio 03925 che può essere configurato per comandare l'attuatore a bordo o per richiamare uno scenario.

Attraverso il gateway 30807.x-20597-19597-16497-14597 le funzionalità possono essere gestite localmente o da remoto tramite l'App View ed è inoltre disponibile il controllo tramite gli assistenti vocali Alexa, Google Assistant e Siri.

Il dispositivo è anche compatibile con HomeKit.

N.B: A partire dalla versione fw 1.7.0 il dispositivo funziona come nodo ripetitore per i prodotti a batteria (ad esempio art. 03980).

Impostazioni.

Mediante l'App View Wireless possono essere impostati i seguenti parametri:

- LED RGB per la retroilluminazione: colore selezionabile da una lista predefinita (default: bianco per Linea, ambrà per Eikon, blu per Arké e verde per Idea e Plana).

- Luminosità LED: off, bassa, media, alta per carico attivo (default: alta) e per carico spento (default: off).
- Stato del carico al ripristino della tensione: off, on o stato precedente (default: stato precedente).
- Funzionamento relè: bistabile o monostabile (default: bistabile).
- Tempo di attivazione monostabile (default: 60 s).

CONFORMITÀ NORMATIVA.

Direttiva RED. Direttiva RoHS.

Norme EN IEC 60669-2-1, EN IEC 63000, EN 301 489-17, EN 300 328, EN 62479.

Vimar SpA dichiara che l'apparecchiatura radio è conforme alla direttiva 2014/53/UE. Il testo completo della dichiarazione di conformità UE è disponibile nella scheda di prodotto al seguente indirizzo Internet: www.vimar.com.

Regolamento REACh (UE) n. 1907/2006 – art.33. Il prodotto potrebbe contenere tracce di piombo.

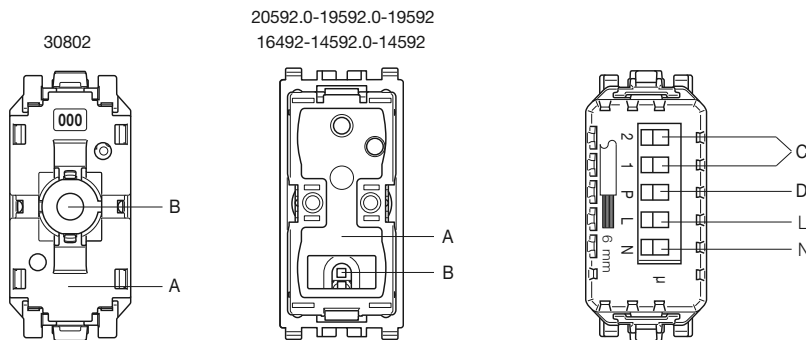


RAEE - Informazione agli utilizzatori

Il simbolo del cassonetto barrato riportato sull'apparecchiatura o sulla sua confezione indica che il prodotto alla fine della propria vita utile deve essere raccolto separatamente dagli altri rifiuti. L'utente dovrà, pertanto, conferire l'apparecchiatura giunta a fine vita agli idonei centri comunali di raccolta differenziata dei rifiuti elettrotecnici ed elettronici. In alternativa alla gestione autonoma, è possibile consegnare gratuitamente l'apparecchiatura che si desidera smaltire al distributore, al momento dell'acquisto di una nuova apparecchiatura di tipo equivalente. Presso i distributori di prodotti elettronici con superficie di vendita di almeno 400 m² è inoltre possibile consegnare gratuitamente, senza obbligo di acquisto, i prodotti elettronici da smaltire con dimensioni inferiori a 25 cm. L'adeguata raccolta differenziata per l'avvio successivo dell'apparecchiatura dismessa al riciclaggio, al trattamento e allo smaltimento ambientalmente compatibile contribuisce ad evitare possibili effetti negativi sull'ambiente e sulla salute e favorisce il riutilizzo e/o riciclo dei materiali di cui è composta l'apparecchiatura.

Apple HomeKit is a trademark of apple Inc. App Store is a service mark of Apple Inc. To control this HomeKit-enabled accessory, iOS 9.0 or later is recommended. Controlling this HomeKit-enabled accessory automatically and away from home requires an apple TV with tvOS 10.0 or later or an iPad with iOS 10.0 or later or a HomePod/Siri set up as a home hub. The Apple logo, iPhone, and iPad are trademarks of Apple Inc., registered in the U.S. and other countries and regions. App Store is a service mark of Apple Inc. Google, Google Play and Google Home are trademarks of Google LLC. Amazon, Alexa and all related logos are trademarks of Amazon.com, Inc. or its affiliates.

VISTA FRONTALE E RETRO



A: Tasto

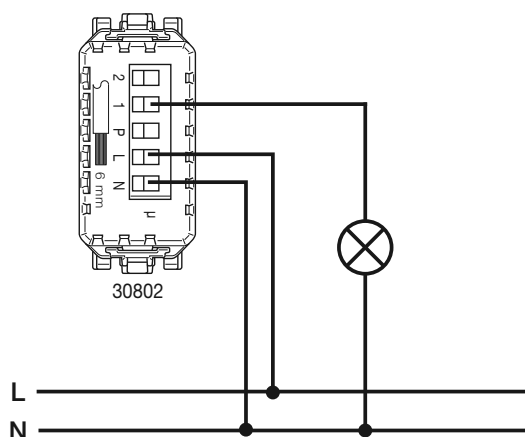
B: LED

C: Uscita per collegamento a inverter o deviatore elettromeccanico

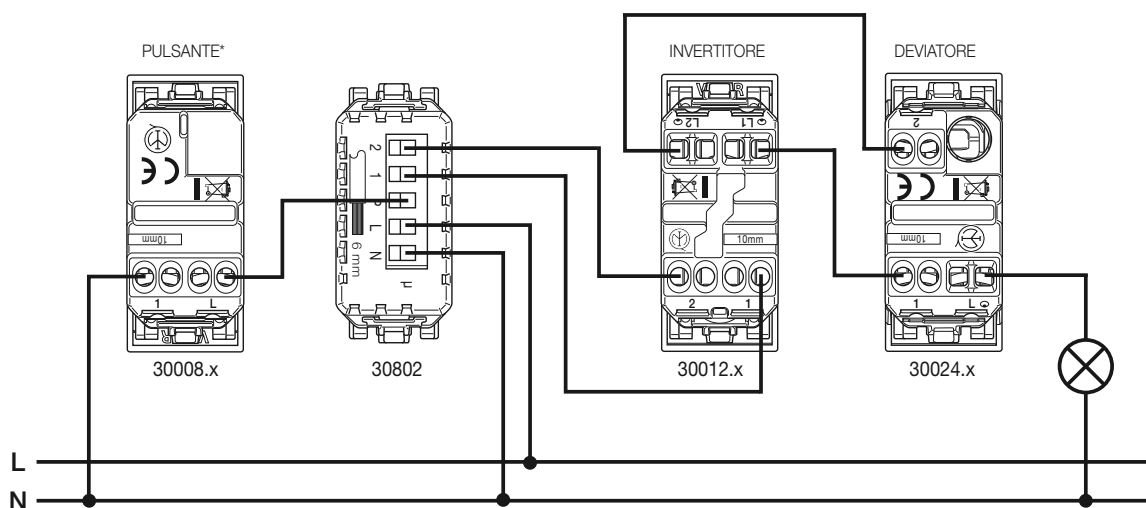
D: Ingresso per pulsante filare: remotizzazione comando (per la modalità Bluetooth technology e Zigbee technology) o richiamo scenario (solo per la modalità Bluetooth technology)

COLLEGAMENTI

Collegamento del singolo punto luce.



Esempio di circuito luce con pulsanti e relè in un nuovo impianto.



* Può richiamare uno scenario che coinvolge le luci/tapparelle/prese comandate presenti nell'impianto (solo per la modalità Bluetooth technology).

IMPORTANTE: il deviatore elettronico deve essere alimentato con le stesse L e N che alimentano il carico. In caso di installazione con deviate/invertite filari, il deviatore elettronico va collegato in modo tale da risultare sempre alimentato e quindi installandolo al posto della deviate filare più lontana dal carico.

Esempio di una deviate con pulsanti tradizionali in un nuovo impianto. Per punti luce a relè.

