

Déviateur connecté

30802-20592.0-19592.0-14592.0 : à compléter avec des touches interchangeable 1 module et 2 modules.

19592-16492-14592 : avec touche.

Le dispositif est équipé de 2 sorties à relais interverrouillées pour réaliser la fonction déviateur et il peut également être connecté à des inversions/déviations filaires déjà présentes afin de « connecter » la fonction de la charge.

DEUX MODES DE FONCTIONNEMENT (ALTERNATIFS ENTRE EUX)

Bluetooth ou **zigbee**

Téléchargez depuis les stores l'appli View Wireless sur la tablette/le smartphone que vous utiliserez pour la configuration.

Quand le dispositif est mis sous tension pour la première configuration, il est conseillé de rechercher éventuellement de nouveaux firmwares et de procéder à la mise à jour.

Selon le mode choisi, prévoir :

Bluetooth	zigbee
Passerelle art. 30807.x-20597-19597-14597	Smart Home Hub
App View Pour une gestion via smartphone/tablette	Samsung SmartThings Hub Amazon Echo Plus, Eco Show ou Echo Studio
Assistants vocaux Amazon Alexa, Google Assistant, Siri (HomeKit) pour permettre la commande vocale	

CONFIGURATION VIA **Bluetooth**

1. Créez votre compte Installateur sur MyVimar (on-line).
2. Câblez tous les dispositifs de l'installation (déviateurs, acteurs, thermostats, passerelles, etc.).
3. Lancez l'appli View Wireless et effectuez le login à partir des coordonnées qui viennent d'être créées.
4. Créez l'installation et les environnements.
5. Associez tous les dispositifs aux environnements, à l'exception de la passerelle (à associer en dernier).
Pour associer le déviateur :
 - Sélectionnez « Ajouter » (), choisissez l'environnement où le placer et donnez-lui un nom
 - Sélectionnez ; validez la connexion Bluetooth sur la tablette/le smartphone et approchez-la/le du déviateur
 - Appuyez sur la touche du déviateur et programmez la fonction choisie
6. Définissez les fonctions, les paramètres et éventuellement les dispositifs accessoires (commande filaire ou radio et fonctions correspondantes) pour chaque dispositif.
7. Transférez la configuration des dispositifs à la passerelle et connectez-la au réseau Wi-Fi.
8. Transférez l'installation à l'Administrateur (qui doit avoir créé son propre profil sur MyVimar).

Pour les détails, consultez le manuel de l'appli View Wireless à télécharger sur www.vimar.com - TÉLÉCHARGEMENT - APPLIS MOBILES - View Wireless

CONFIGURATION VIA **zigbee**

Suivre la procédure ci-dessus des points 1 à 3.

Associer le dispositif directement à un hub ZigBee (par ex. Amazon Echo Plus, SmartThings Hub)

- 1) Téléchargez le logiciel Zigbee sur le dispositif à l'aide de l'application View Wireless (voir le manuel View Wireless App). Appuyez sur la touche de l'interrupteur deux voies jusqu'à ce que la LED clignote. Pour mettre à jour le logiciel sur le dispositif, la procédure est identique.
- 2) Après la conversion à la technologie Zigbee (ou la mise à jour logicielle), l'interrupteur 2 voies entre automatiquement en mode appairage pendant 5 minutes. Si l'interrupteur 2 voies n'est pas en mode appairage, coupez l'alimentation et restaurez-la après quelques secondes.
- 3) Associez l'interrupteur 2 voies selon la procédure envisagée par le Hub ZigBee.

Régler les paramètres de l'interrupteur 2 voies

- 1) Dans les 5 premières minutes qui suivent la mise sous tension du dispositif (déjà associé à un hub ZigBee), appuyez sur la touche pendant 15 secondes. Vous pouvez ainsi sélectionner le fonctionnement du relais - entre monostable et bi-stable (la LED clignote en vert pour le réglage bi-stable et en orange pour le réglage monostable).
- 2) Appuyez brièvement sur la touche pour passer de bi-stable à monostable et vice versa. Une fois le choix effectué, appuyez sur la touche pendant 5 secondes pour confirmer. Si vous avez sélectionné le réglage bi-stable, la LED clignote trois fois en vert, tandis que si vous avez sélectionné le réglage monostable, vous passerez à l'étape suivante (3).
- 3) Appuyez sur la touche pendant 5 secondes pour régler le temps d'activation du réglage monostable. Appuyez brièvement sur la touche, la sortie est activée et la LED s'allume en orange fixe. Au terme du temps que vous souhaitez régler, appuyez à nouveau sur la touche. La sortie est désactivée et la LED clignote en orange 3 fois pour confirmer le réglage effectué.

N.B. À la remise sous tension après une coupure de courant, le relais conserve l'état dans lequel il se trouvait.

Récapitulation des signalisations en modalité Zigbee technology.

- Durant le fonctionnement normal :

Led	Signification
Allumée (blanche pour Linea, ambre pour Eikon, bleue pour Arké, verte pour Idea et Plana)	Relais activé
Éteinte	Relais non activé

- En phase de configuration :

Led	Signification
Blanche clignotante (5 min. maxi)	Association de passerelle hub active en mode Zigbee
Bleue clignotante (2 min. maxi)	En attente de recevoir une mise à jour firmware
Bleue allumée	Dispositif associé au smartphone via Bluetooth
Verte clignotante durant la configuration bi-stable/monostable (5 min. maxi)	Réglage en mode bi-stable
Ambre clignotante durant la configuration bi-stable/monostable (5 min. maxi)	Réglage en mode monostable
Ambre allumée	Réglage du temps monostable
Verte clignotant 3 fois	Confirme réglage bi-stable
Ambre clignotant 3 fois	Confirme réglage monostable
Verte clignotant rapidement 3 fois	Dispositif associé correctement à l'assistant vocal
Allumée (blanche pour Linea, ambre pour Eikon, bleue pour Arké, verte pour Idea et Plana)	Relais activé durant le fonctionnement normal

CHARGES PILOTABLES.

Pour obtenir la signalisation correcte de l'état de la charge, brancher une charge minimum de 2 W.

Charges maximales				
100 V~	250 W	50 W	60 W	125 VA
240 V~	500 W	100 W	120 W	250 VA

RÉINITIALISATION DU DISPOSITIF.

La réinitialisation rétablit les conditions d'usine. Appuyez 30 secondes sur la touche dans les 5 minutes qui suivent le branchement du dispositif, jusqu'à ce que la led blanche clignote.



CONSIGNES D'INSTALLATION

- L'installation doit être effectuée par un professionnel qualifié conformément à la réglementation en vigueur en matière d'installation du matériel électrique dans le pays d'utilisation.
- L'appareil doit être complété avec des touches interchangeable et installé dans des boîtes d'encastrement ou en saillie, avec des supports et des plaques Linea, Eikon, Arké, Idea et Plana.
- L'interrupteur électronique doit être directement associé à un fusible ayant un pouvoir de coupure nominal de 1500 A ou à un interrupteur automatique ayant un courant nominal inférieur ou égal à 10 A.
- Procéder à l'installation après avoir mis le circuit hors tension. Installer les touches sur le mécanisme déviateur avant de mettre le circuit sous tension.

IMPORTANT : le déviateur électronique doit être alimenté avec les mêmes bornes L et N qui alimentent la charge. En cas d'installation avec déviations/inversions filaires, connecter le déviateur électronique de sorte qu'il résulte toujours sous tension, c'est-à-dire en l'installant à la place de la déviation filaire la plus éloignée de la charge.

CARACTÉRISTIQUES

- Tension nominale d'alimentation : 100-240 V~, 50/60 Hz.
- Puissance dissipée : 0,55 W
- Puissance RF transmise : < 100mW (20dBm)
- Gamme de fréquence : 2400-2483,5 MHz
- Commutation sur zero crossing

LINEA	EIKON	ARKE'	IDEA	PLANA
30802	20592.0	19592.0-19592	16492	14592-14592.0



Déviateur connecté

- Bornes :
 - 2 bornes (L et N) de ligne et neutre
 - 1 borne (P) pour la connexion à la commande filaire à distance (par exemple art. 30008.x-20008-19008-16080-14008). La distance maximale entre un dispositif IoT et le poussoir correspond à 50 m, avec un câble d'une section minimum de 1,5 mm².
 - 2 bornes (1 et 2) pour la sortie du déviateur
- Touche frontale utilisée pour commander la charge et comme poussoir de configuration.
- Led RGB signalant l'état de la charge (configurable via Appli View Wireless) et l'état de la configuration (bleue, clignotante)
- En modalité Bluetooth technology, possibilité d'associer au dispositif jusqu'à 2 dispositifs radio (art. 03925) qui permettent de commander l'actuateur ou de valider un scénario.
- Température de service : -10 ÷ +40 °C (d'intérieur)
- Indice de protection : IP20
- Configuration via App View Wireless pour système Bluetooth technology et App Amazon pour Zigbee technology.
- Pilotable via Appli View.

FONCTIONNEMENT EN MODALITÉ Bluetooth technology.

- Le dispositif fonctionne par défaut en modalité Bluetooth technology, standard qui permet de :
- rappeler un scénario à travers le poussoir traditionnel branché au déviateur connecté ;
 - associer la commande radio 03925 qui peut être configurée pour commander l'actuateur embarqué ou pour rappeler un scénario.

La passerelle 30807.x-20597-19597-16497-14597 permet de gérer localement ou à distance les fonctions à travers l'Appli View, avec contrôle disponible à travers les assistants personnels Alexa, Google Assistant et Siri.

Le dispositif est également compatible avec Homekit.

N.B: À partir de la version logicielle 1.7.0, le dispositif fait office de nœud répéteur pour les dispositifs à batterie (par exemple, art. 03980).

Paramétrages.

L'Appli View Wireless permet de configurer les paramètres suivants :

- Led RGB pour le rétroéclairage : couleur à sélectionner à partir d'une liste prédéterminée (par défaut : blanche pour Linea, ambre pour Eikon, bleue pour Arké et verte pour Idea et Plana).
- Luminosité des leds : off, basse, moyenne, haute lorsque la charge est activée (par défaut : haute) et pour la charge éteinte (par défaut : off).
- État de la charge après remise sous tension : off, on ou état précédent (par défaut : état précédent).
- Fonctionnement relais : bi-stable ou monostable (par défaut : bi-stable).
- Temps d'activation monostable (par défaut : 60 s).

CONFORMITÉ AUX NORMES.

Directive RED. Directive RoHS

Normes IEC 60669-2-1, EN IEC 63000, EN 301 489-17, EN 300 328, EN 62479.

Vimar SpA déclare que l'équipement radio est conforme à la directive 2014/53/UE. Le texte complet de la déclaration de conformité UE est disponible sur la fiche du produit à l'adresse Internet suivante : www.vimar.com.

Règlement REACH (EU) n° 1907/2006 – art.33. L'article pourrait contenir des traces de plomb.

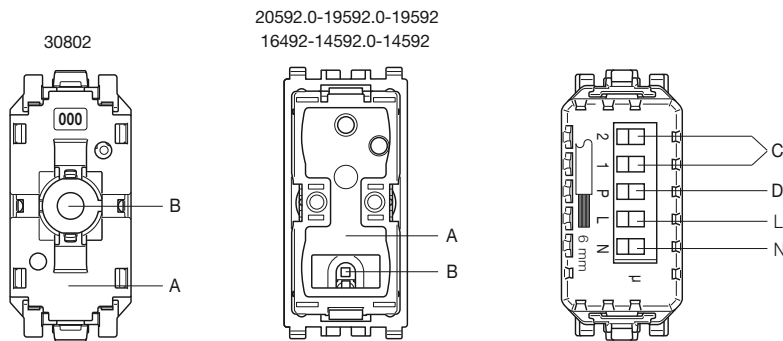


DEEE - Informations destinées aux utilisateurs

Le pictogramme de la poubelle barrée apposé sur l'appareil ou sur l'emballage indique que le produit doit être séparé des autres déchets à la fin de son cycle de vie. L'utilisateur devra confier l'appareil à un centre municipal de tri sélectif des déchets électroniques et électrotechniques. Outre la gestion autonome, le détenteur pourra également confier gratuitement l'appareil qu'il veut mettre au rebut à un distributeur au moment de l'achat d'un nouvel appareil aux caractéristiques équivalentes. Les distributeurs de matériel électronique qui disposent d'une surface de vente supérieure à 400 m² récupèrent gratuitement les appareils électroniques de moins de 25 cm en fin de vie sans obligation d'achat. La collecte sélective visant à recycler l'appareil, à le retraiter et à l'éliminer en respectant l'environnement, contribue à éviter la pollution du milieu et ses effets sur la santé et favorise la réutilisation des matériaux qui le composent.

Apple HomeKit is a trademark of apple Inc. App Store is a service mark of Apple Inc. To control this HomeKit-enabled accessory, iOS 9.0 or later is recommended. Controlling this HomeKit-enabled accessory automatically and away from home requires an apple TV with tvOS 10.0 or later or an iPad with iOS 10.0 or later or a HomePod/Siri set up as a home hub. The Apple logo, iPhone, and iPad are trademarks of Apple Inc., registered in the U.S. and other countries and regions. App Store is a service mark of Apple Inc. Google, Google Play and Google Home are trademarks of Google LLC. Amazon, Alexa and all related logos are trademarks of Amazon.com, Inc. or its affiliates.

VUE DE FACE ET DE DOS



A: Touche

B: LED

C: Sortie pour connexion à un inverseur ou un déviateur électromécanique

D: Entrée pour poussoir filaire: gestion à distance de la commande (pour les modalités Bluetooth technology et Zigbee technology) ou rappel du scénario (uniquement pour la modalité Bluetooth technology)



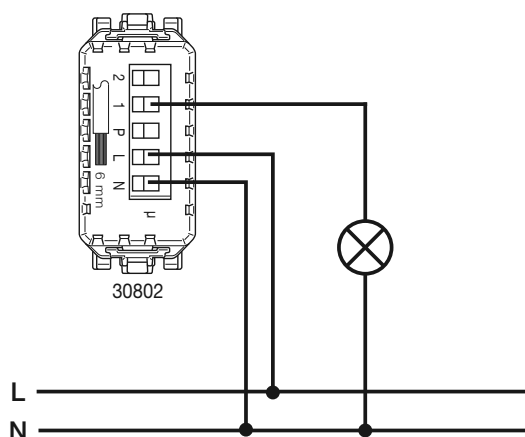
30802-20592 04 2409



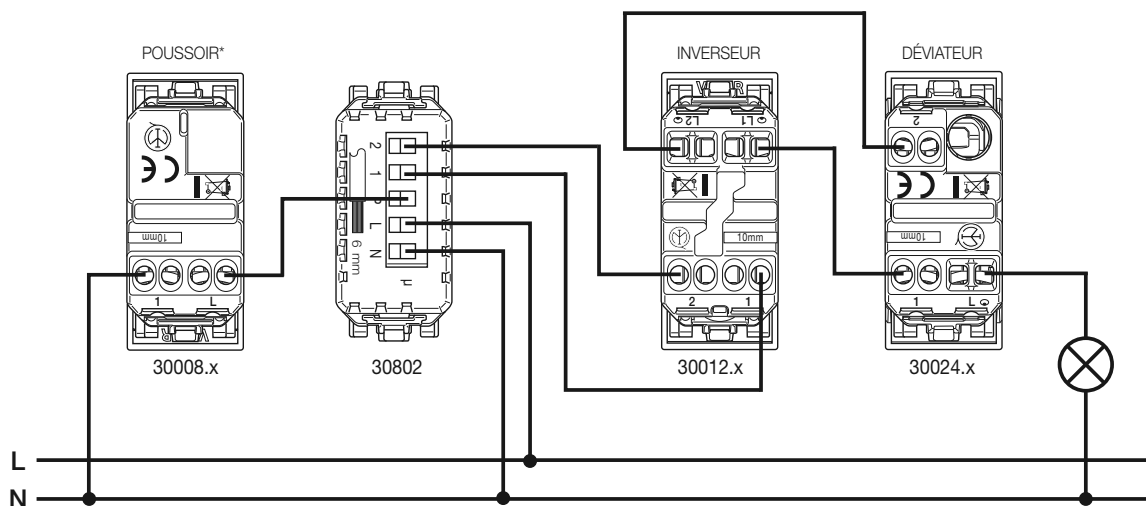
Viale Vicenza, 14
36063 Marostica VI - Italy
www.vimar.com

BRANCHEMENTS

Branchement de chaque point d'allumage.



Exemple d'un circuit d'éclairage avec poussoirs et relais sur une nouvelle installation.



* Permet de rappeler un scénario qui comprend les lumières/stores/prises commandés présents sur l'installation (uniquement pour la modalité Bluetooth technology).

IMPORTANT : le déviateur électronique doit être alimenté avec les mêmes bornes L et N qui alimentent la charge. En cas d'installation avec déviations/inversions filaires, connecter le déviateur électronique de sorte qu'il résulte toujours sous tension, c'est-à-dire en l'installant à la place de la déviation filaire la plus éloignée de la charge.

Exemple d'une déviation avec poussoirs traditionnels sur une nouvelle installation. Pour points d'allumage à relais.

