

Conmutador conectado

30802-20592.0-19592.0-14592.0: se completa con teclas intercambiables de 1 y 2 módulos.
 19592-16492-14592: se suministra con tecla.

El dispositivo cuenta con 2 salidas de relé enclavados para la realizar la función de conmutador y se puede conectar a salidas invertidas/conmutadas cableadas existentes para volver "conectada" la función de la carga.

DOS MODOS DE FUNCIONAMIENTO (ALTERNATIVOS)

Bluetooth o bien **zigbee**

Descargue la aplicación View Wireless en la tablet o el smartphone que vaya a utilizar para la configuración.

Cuando se conecta el dispositivo para la primera configuración, se recomienda buscar si hay nuevo firmware y realizar la actualización.

Según el modo elegido, se precisa:

Bluetooth	zigbee
Puerta de enlace art. 30807.x-20597-19597-14597	Hub Smart Home
Aplicación View para la gestión mediante smartphone/tablet	Hub Samsung SmartThings Amazon Echo Plus, Eco Show o Echo Studio
Asistentes de voz Amazon Alexa, Google Assistant, Siri (Homekit) para el posible control de voz	

CONFIGURACIÓN EN Bluetooth

1. Cree su cuenta Instalador en MyVimar (online).
2. Cablee todos los dispositivos de la instalación (conmutadores, actuadores, termostatos, gateways, etc.).
3. Abra la aplicación View Wireless e inicie sesión con las credenciales recién creadas.
4. Cree la instalación y los entornos.
5. Asocie todos los dispositivos a los entornos, excepto el gateway (debe asociarse por último).
Para asociar el conmutador:
 - Seleccione "Agregar" (), elija el entorno donde se vaya a colocar y asígnele un nombre
 - Seleccione ; active la conexión Bluetooth en tablet/smartphone y acérquelo al conmutador
 - Pulse el botón del conmutador y configure la función a realizar
6. Por cada dispositivo, configure las funcionalidades, los parámetros y los posibles dispositivos accesorios (mando cableado o por radio y funcionalidad correspondiente).
7. Transfiera la configuración de los dispositivos al gateway y conéctelo a la red Wi-Fi.
8. Transfiera la instalación al usuario Administrador (que debe haber creado su propio perfil en MyVimar).

Para más detalles, consulte el manual de la aplicación View Wireless que se puede descargar de www.vimar.com = DESCARGAR = APP MOBILE = View Wireless

CONFIGURACIÓN EN zigbee

Siga el procedimiento anterior de los puntos 1 a 3.

Asocie el dispositivo directamente a un hub ZigBee (p. ej. Amazon Echo Plus, hub SmartThings)

- 1) Descárguese el software Zigbee en el dispositivo utilizando la aplicación View Wireless (consulte el manual de la aplicación View Wireless). Pulse el botón en el interruptor bidireccional hasta que el LED parpadee. Para actualizar el software en el dispositivo, el procedimiento es el mismo.
- 2) Después de la conversión a la tecnología Zigbee (o la actualización de software), el interruptor bidireccional pasa automáticamente al modo de emparejamiento durante 5 minutos. Si el interruptor bidireccional no está en modo de emparejamiento, desconecte la alimentación y vuelva a conectarla al cabo de unos segundos.
- 3) Asocie el interruptor bidireccional según el procedimiento previsto por el hub ZigBee.

Configure los parámetros del interruptor bidireccional

- 1) En los 5 primeros minutos después de conectar la alimentación del dispositivo (ya asociado con el hub ZigBee), pulse el botón durante 15 s; de este modo, podrá seleccionar el funcionamiento del relé entre monoestable y biestable (el LED parpadea en color verde para el ajuste biestable y en color ámbar para el ajuste monoestable).
- 2) Pulse brevemente el botón para pasar de monoestable a biestable y viceversa; una vez seleccionado el ajuste, pulse el botón durante 5 s para confirmar. Si ha configurado el ajuste biestable, el LED parpadea tres veces en color verde, mientras que si ha seleccionado el ajuste monoestable, continuará con el siguiente paso (3).
- 3) Pulse el botón durante 5 s para configurar el tiempo de activación monoestable. Pulse brevemente el botón; la salida se activa y el LED se enciende en color ámbar fijo; al final del tiempo que desea configurar, pulse de nuevo el botón. La salida se desactiva y el LED parpadea 3 veces en color ámbar para confirmar el modo de ajuste.

Nota importante Al restablecerse la tensión después de una interrupción del suministro eléctrico, el relé mantiene el estado en el que se encontraba antes de la falta de alimentación

Resumen de las indicaciones en el modo Zigbee technology.

- Durante el funcionamiento normal:

LED	Significado
Encendido (blanco para Linea, ámbar para Eikon, azul para Arké, verde para Idea y Plana)	Relé activado
Apagado	Relé no activado

- En fase de configuración:

LED	Significado
Blanco parpadeante (durante 5 min. máx.)	Asociación de puerta de enlace del hub activa en modo Zigbee
Azul parpadeante (durante 2 min. máx.)	A la espera de recibir una actualización FW
Azul encendido fijo	Dispositivo asociado por Bluetooth al smartphone
Verde parpadeante durante la configuración biestable/monoestable (durante 5 min. máx.)	Ajuste biestable
Ámbar parpadeante durante la configuración biestable/monoestable (durante 5 min. máx.)	Ajuste monoestable
Ámbar encendido fijo	Ajuste del tiempo monoestable
Verde parpadeante 3 veces	Confirmación de ajuste biestable
Ámbar parpadeante 3 veces	Confirmación de ajuste monoestable
Verde parpadeante 3 veces rápidamente	Dispositivo correctamente asociado al asistente de voz
Encendido (blanco para Linea, ámbar para Eikon, azul para Arké, verde para Idea y Plana)	Relé activado durante el funcionamiento normal

CARGAS CONTROLABLES.

Para señalar correctamente el estado de la carga, conecte una carga mínima de 2 W.

Cargas máximas				
100 V~	250 W	50 W	60 W	125 VA
240 V~	500 W	100 W	120 W	250 VA

RESET DEL DISPOSITIVO.

Con el reset se restauran las condiciones de fábrica. En el plazo de 5 minutos desde la conexión, pulse durante 30 s el botón frontal hasta el parpadeo del LED blanco.

NORMAS DE INSTALACIÓN.

- La instalación debe ser realizada por personal cualificado cumpliendo con las disposiciones en vigor que regulan el montaje del material eléctrico en el país donde se instalen los productos.
- El dispositivo debe montarse completo de teclas intercambiables e instalarse en cajas de empotrar o de superficie con soportes y placas Linea, Eikon, Arké, Idea o Plana.
- El interruptor electrónico debe estar protegido con un fusible, directamente asociado a un poder de corte nominal de 1500 A, o con un interruptor automático con una corriente nominal no superior a 10 A.
- El montaje debe realizarse con la instalación apagada. Monte las teclas en el mecanismo conmutador antes de conectar la alimentación de la instalación.

IMPORTANTE: el conmutador electrónico debe estar alimentado con las mismas L y N que alimentan la carga. En caso de instalación con conmutadas/invertidas cableadas, el conmutador electrónico debe conectarse de forma que esté siempre alimentado, es decir instalándolo en lugar de la conmutada cableada más lejana de la carga.

CARACTERÍSTICAS.

- Tensión nominal de alimentación: 100-240 V~, 50/60 Hz.
- Potencia disipada: 0,55 W
- Potencia RF transmitida: < 100 mW (20 dBm)
- Rango de frecuencia: 2400-2483,5 MHz
- Conmutación en cruce por cero

Conmutador conectado

- Bornes:
 - 2 bornes (L y N) para línea y neutro
 - 1 borne (P) para la conexión al mando cableado remoto (por ejemplo, art. 30008.x-20008-19008-16080-14008). La distancia máxima entre dispositivo IoT y pulsador es de 50 m con cable de sección mínima de 1,5 mm².
 - 2 bornes (1 y 2) para la salida del conmutador
- Botón frontal que se utiliza tanto para controlar la carga como para la configuración.
- LED RGB que indica el movimiento de la persiana (que se puede configurar desde la aplicación View Wireless) y el estado de la configuración (parpadeo azul).
- En el modo Bluetooth technology, al dispositivo es posible asociar hasta 2 dispositivos radio (art. 03925) que permiten controlar el actuador o activar un escenario.
- Temperatura de funcionamiento: -10 ÷ +40 °C (para interior)
- Protección térmica con señalización de intervención mediante el parpadeo del piloto
- Grado de protección: IP20
- Configuración desde la aplicación View Wireless para sistema Bluetooth technology y aplicación Amazon para Zigbee technology.
- Controlable con aplicación View.

FUNCIONAMIENTO EN MODO Bluetooth technology.

El dispositivo funciona de forma predeterminada en el modo Bluetooth technology y este estándar permite:

- activar un escenario a través del pulsador tradicional conectado al conmutador;
- asociar el mando radio 03925 que se puede configurar para controlar el actuador incluido o activar un escenario.

A través del gateway 30807.x-20597-19597-16497-14597 las funciones se pueden gestionar localmente o en remoto mediante la aplicación View; además está disponible el control mediante los asistentes de voz Alexa, Google Assistant y Siri.

El dispositivo también es compatible con Homekit.

Nota: A partir de la versión de firmware 1.7.0, el dispositivo funciona como nodo repetidor para productos de batería (por ejemplo, art. 03980).

Ajustes.

- Con la aplicación View Wireless se pueden configurar los siguientes parámetros:
- LED RGB para la retroiluminación: color seleccionable en una lista predefinida (predeterminado: blanco para Linea, ámbar para Eikon, azul para Arké y verde para Idea y Plana).
 - Luminosidad LED: apagado, baja, media, alta para carga conectada (predeterminada: alta) y para carga desconectada (predeterminada: desconectada).
 - Estado de la carga al restablecer la tensión: apagada, encendida o estado anterior (predeterminado: estado anterior).
 - Funcionamiento del relé: biestable o monoestable (predeterminado: biestable).
 - Tiempo de activación monoestable (predeterminado: 60 s).

CONFORMIDAD A LAS NORMAS.

Directiva RED. Directiva sobre restricciones a la utilización de determinadas sustancias peligrosas en aparatos eléctricos y electrónicos.

Normas EN IEC 60669-2-1, EN IEC 63000, EN 301 489-17, EN 300 328, EN 62479.

Vimar SpA declara que el equipo radio es conforme a la directiva 2014/53/UE. El texto completo de la declaración de conformidad UE está recogido en la ficha del producto en la siguiente página web: www.vimar.com.

Reglamento REACH (UE) n. 1907/2006 – art. 33. El producto puede contener trazas de plomo.

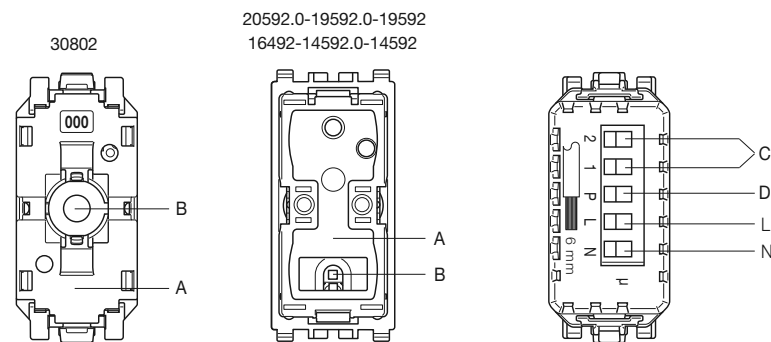


RAEE - Información a los usuarios

El símbolo del contenedor tachado que aparece en el equipo o su envase indica que al final de su vida útil el mismo no debe desecharse junto con otros residuos. Al final de su vida útil, el usuario deberá entregar el equipo a un centro de recogida de residuos electrónicos y electrónicos. También puede entregar gratuitamente al equipo usado al establecimiento donde compre un nuevo equipo de tipo equivalente. En los establecimientos de distribución de equipos electrónicos con una superficie de venta de al menos 400 m² es posible entregar gratuitamente, sin obligación de compra, productos electrónicos usados de tamaño inferior a 25 cm. La recogida selectiva de estos residuos facilita el reciclaje del aparato y sus componentes, permite su tratamiento y eliminación de forma compatible con el medio ambiente y evita posibles efectos perjudiciales para la naturaleza y la salud de las personas.

Apple HomeKit is a trademark of Apple Inc. App Store is a service mark of Apple Inc. To control this HomeKit-enabled accessory, iOS 9.0 or later is recommended. Controlling this HomeKit-enabled accessory automatically and away from home requires an apple TV with tvOS 10.0 or later or an iPad with iOS 10.0 or later or a HomePod/Siri set up as a home hub. The Apple logo, iPhone, and iPad are trademarks of Apple Inc., registered in the U.S. and other countries and regions. App Store is a service mark of Apple Inc. Google, Google Play and Google Home are trademarks of Google LLC. Amazon, Alexa and all related logos are trademarks of Amazon.com, Inc. or its affiliates.

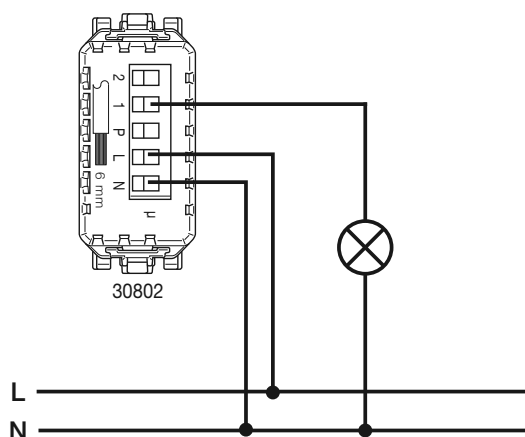
VISTA FRONTAL Y PARTE TRASERA



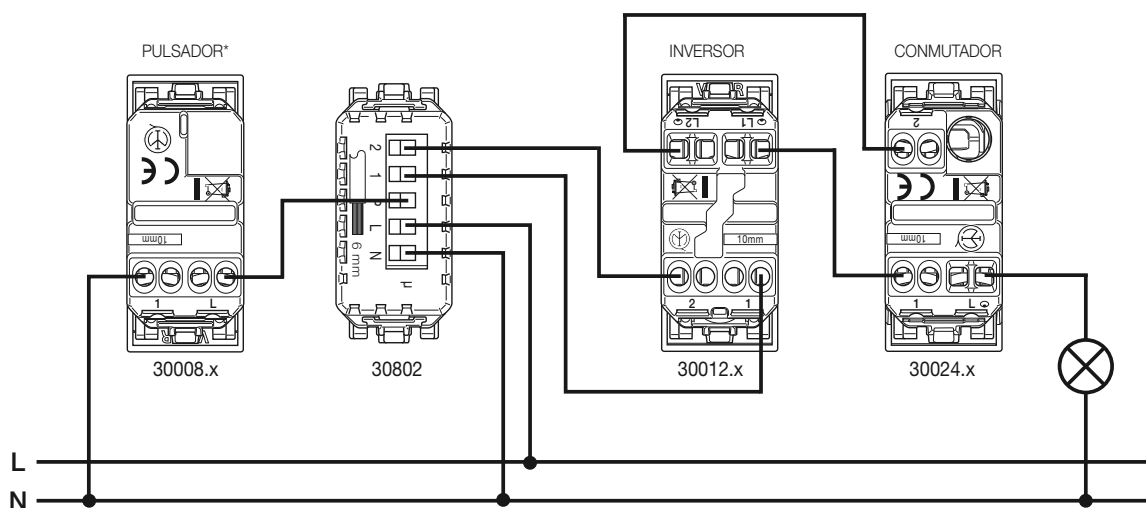
- A: Tecla
- B: LED
- C: Salida para la conexión a inversor o conmutador electromecánico
- D: Entrada para pulsador cableado: remotización del mando (para el modo Bluetooth technology y Zigbee technology) o activación de escenario (solo para el modo Bluetooth technology)

CONEXIONES

Conexión de un punto de luz.



Ejemplo de circuito de luz con pulsadores y relés en una nueva instalación.



* Puede activar un escenario que incluye luces/persianas/tomas de corriente controladas presentes en la instalación (solo para el modo Bluetooth technology).

IMPORTANTE: el conmutador electrónico debe estar alimentado con las mismas L y N que alimentan la carga. En caso de instalación con conmutadas/invertidas cableadas, el conmutador electrónico debe conectarse de forma que esté siempre alimentado, es decir instalándolo en lugar de la conmutada cableada más lejana de la carga.

Ejemplo de una conmutada con pulsadores tradicionales en una nueva instalación. Para puntos de luz de relé.

