

**03992 - Modulo relè magnetico Quid ad impulsi sequenziali ON/OFF, 1 ingresso per pulsante NO, 1 ingresso per pulsante di reset, 1 uscita a relè 10 AX, alimentazione 220-240 V~ 50/60 Hz, segnalazione luminosa dello stato del carico su singolo pulsante, installazione in scatole di derivazione o portafrutto.**

Il dispositivo, installabile all'interno delle scatole portafrutto e posizionato sotto al copriferro o all'interno di scatole di derivazione dichiarate idonee per apparecchi elettrici che dissipano energia, accende o spegne un carico a seguito di un segnale ricevuto da un pulsante. E' inoltre provvisto di un ingresso per il comando di spegnimento centrale (reset). Se nel pulsante di comando ON/OFF o di reset è installata l'unità di segnalazione 00932, il dispositivo invia un segnale circa lo stato del carico.

**00945.G, 00932 - Unità di segnalazione a LED dello stato del carico, verde.**

L'unità di segnalazione si installa nei pulsanti associati al relè 03992 e segnala lo stato del carico sia per il pulsante di comando che per quello di reset. L'art. 00945.G è dedicato alla serie Linea.

### CARATTERISTICHE.

- Tensione nominale di alimentazione: 220 – 240 V~ 50/60 Hz.
- Comando di ON/OFF mediante pulsanti NO.
- Uscita a relè (1, L) per il comando luci 10 AX 220-240 V~ 50/60 Hz.
- Max 1 commutazione al secondo.
- Comando di reset mediante pulsante NO. Allo stesso pulsante di Reset si possono collegare un numero illimitato di art. 03992 (con o senza unità di segnalazione).
- Su pulsante di comando e di reset può essere installato l'art. 00932 per la segnalazione dello stato del carico.
- Per ogni modulo 03992 si possono collegare un numero illimitato di pulsanti di comando ON/OFF. Possono essere collegati fino ad un massimo 4 pulsanti di comando ON/OFF con lampada spia. Tale lampada si accenderà solo quando il carico è ON.
- Per ogni modulo 03992 si possono collegare fino ad un massimo 2 pulsanti di Reset con lampade spia (ad esempio, con 2 moduli 03992 collegati agli stessi pulsanti di Reset, si possono collegare 4 pulsanti di Reset con lampada spia). La lampada spia si accenderà se uno dei relè ha il carico in ON.
- Sul pulsante di comando ON/OFF e su quello di reset si consiglia di utilizzare i tasti art. 31000A.L-31000.L-31000A.D-31000.D nel caso si utilizzi l'unità di segnalazione 00945.G o i tasti 20026-19026-14026-20021.L-19021.L-14021.L nel caso si utilizzi l'unità 00932.
- Nel caso in cui si colleghino assieme più moduli 03992 mediante il pulsante di reset l'impianto deve essere realizzato con un solo Differenziale e/o Magnetotermico.
- Va utilizzato in luoghi asciutti e non polverosi ad una temperatura compresa tra 0 °C e +35 °C.
- Potenza dissipata: 1,5 W con carico ON e corrente max 10 A 0 W e nessun assorbimento con carico OFF
- **Art. 00945.G-00932:**
  - Tensione nominale di alimentazione: 220 – 240 V~ 50/60 Hz.
  - L'unità di segnalazione può essere installata sul pulsante di comando ON/OFF e di reset.
  - L'unità di segnalazione può essere installata anche su comandi non associati al modulo 03992.
  - Va utilizzato in luoghi asciutti e non polverosi ad una temperatura compresa tra 0 °C e +35 °C.

### DICHIARAZIONE SUPPLEMENTARE A CURA DEL COSTRUTTORE

- **Uscita a relè** (carichi comandabili a 220- 240 V~):
  - carico nominale in AC1: 10 A (6.000 cicli);
  - carico nominale in AC15: 2,2 A (5.000 cicli);
  - carichi resistivi : 10 A (20.000 cicli);
  - lampade a incandescenza : 3 A (20.000 cicli);
  - lampade fluorescenti : 100 W (20.000 cicli);
  - lampade a risparmio energetico : 100 W (20.000 cicli);
  - lampade a LED : 100 W (20.000 cicli);
  - trasformatori elettronici : 2 A (20.000 cicli);
  - alimentatori per strisce LED: 200 W (20.000 cicli).



### REGOLE DI INSTALLAZIONE.

- L'installazione deve essere effettuata da personale qualificato con l'osservanza delle disposizioni regolanti l'installazione del materiale elettrico in vigore nel paese dove i prodotti sono installati.
- L'interruttore elettronico deve essere protetto da un fusibile direttamente associato con un potere di interruzione nominale di 1500 A o da un interruttore automatico con una corrente nominale non superiore a 10 A.
- Essendo dispositivi da retrofrutto devono sempre essere installati su scatole protette.

### RICEZIONE COMANDO DA REMOTO.

Quid può essere comandato da remoto utilizzando i seguenti dispositivi:

- **Videocitofonia 2 Fili+:** App Video Door + art. 40507 + art. 69RH oppure 69PH (programmati per attuazione temporizzata 2 s)  
Il sistema 2 Fili+ permette di configurare un'attuazione temporizzata (relè art. 69RH o 69PH) e comandarla dai posti interni videocitofonici. Se il posto interno è connesso (art. 40507) l'attuazione può essere comandata da remoto attraverso l'App Video Door.
- **Videocitofonia IP:** App Video Door + art.40607 + art. 40636 (programmato per attuazione temporizzata 2 s)  
Il sistema videocitofonia IP permette di configurare un'attuazione temporizzata (relè art. 40636) e comandarla dai posti interni videocitofonici. Se il posto interno è connesso (art. 40507) l'attuazione può essere comandata da remoto attraverso l'App Video Door.
- **Termostato GSM 01913:** il dispositivo è provvisto di un'uscita programmabile alla quale è necessario collegare un relè ausiliario di appoggio (è sufficiente un comune relè monostabile con bobina a 230V). L'attuazione viene poi comandata mediante l'App By-Phone o l'App By-Clima (oppure direttamente tramite SMS).

### CONFORMITÀ NORMATIVA.

Direttiva BT. Direttiva EMC. Norma EN IEC 60669-2-1.

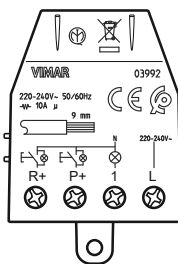
Regolamento REACh (UE) n. 1907/2006 – art.33. Il prodotto potrebbe contenere tracce di piombo.



#### RAEE - Informazione agli utilizzatori

Il simbolo del cassonetto barrato riportato sull'apparecchiatura o sulla sua confezione indica che il prodotto alla fine della propria vita utile deve essere raccolto separatamente dagli altri rifiuti. L'utente dovrà, pertanto, conferire l'apparecchiatura giunta a fine vita agli idonei centri comunali di raccolta differenziata dei rifiuti elettrotecnici ed elettronici. In alternativa alla gestione autonoma, è possibile consegnare gratuitamente l'apparecchiatura che si desidera smaltire al distributore, al momento dell'acquisto di una nuova apparecchiatura di tipo equivalente. Presso i distributori di prodotti elettronici con superficie di vendita di almeno 400 m<sup>2</sup> è inoltre possibile consegnare gratuitamente, senza obbligo di acquisto, i prodotti elettronici da smaltire con dimensioni inferiori a 25 cm. L'adeguata raccolta differenziata per l'avvio successivo dell'apparecchiatura dismessa al riciclaggio, al trattamento e allo smaltimento ambientalmente compatibile contribuisce ad evitare possibili effetti negativi sull'ambiente e sulla salute e favorisce l'impiego e/o riciclo dei materiali di cui è composta l'apparecchiatura.

#### VISTA FRONTALE

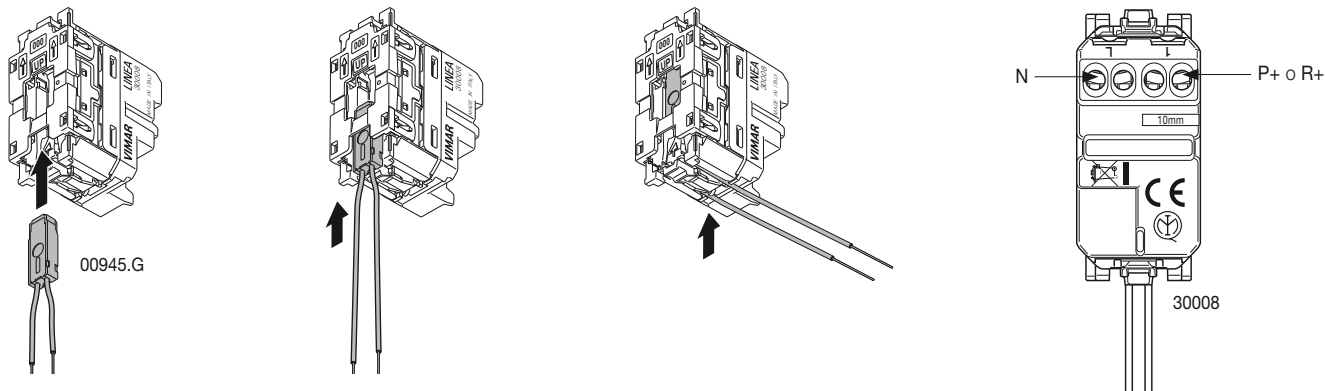


- R+ = Ingresso pulsante Reset
- P+ = Ingresso pulsante ON/OFF
- 1 = Uscita Carico
- L = Linea

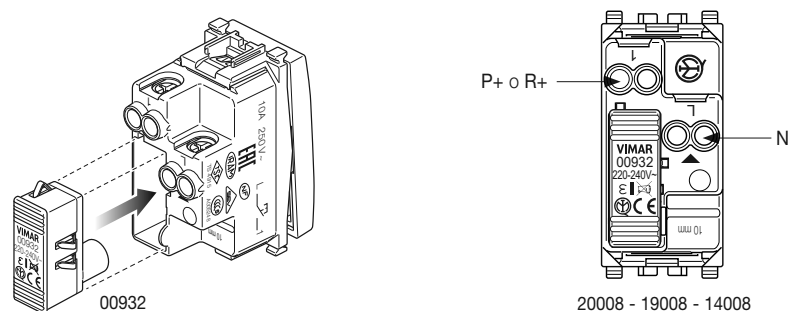
### COLLEGAMENTI 03992 CON UNITA' 00945.G o 00932

Se e al pulsante di comando ON/OFF oppure al pulsante di Reset del relé 03992 si inserisce l'unità 00945.G o 00932, si visualizza sul singolo pulsante lo stato del carico; se l'unità è accesa il carico è alimentato mentre se è spenta il carico non è alimentato. I morsetti dei pulsanti risultano polarizzati pertanto l'installatore deve prestare attenzione nell'individuare il morsetto P+/R+ ed il morsetto di Neutro come illustrato in figura (in caso di cablaggio invertito si verificherebbero malfunzionamenti).

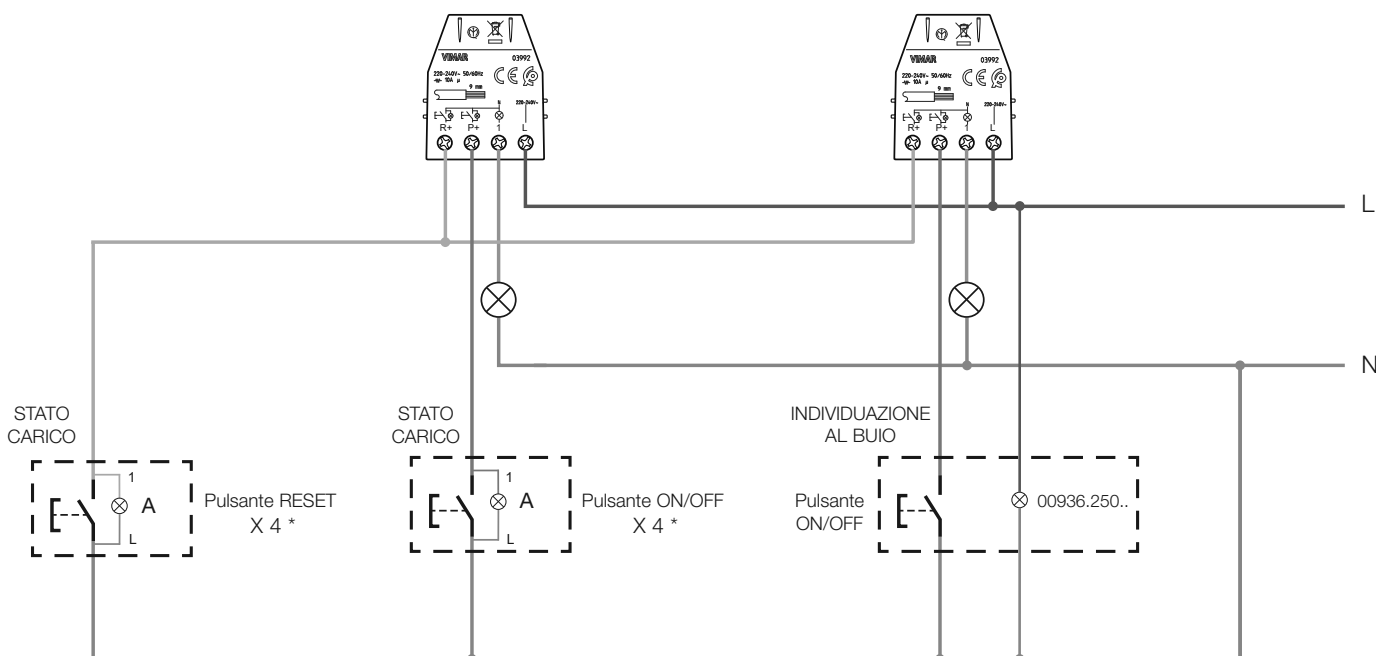
#### Linea



#### Eikon - Arké - Plana



### COLLEGAMENTI



A: Art. 00932 o 00945.G

\* Solo se presente l'unità di segnalazione 00932. In caso contrario si possono collegare un numero illimitato di pulsanti. Utilizzare esclusivamente l'unità di segnalazione 00932 in quanto altre spie potrebbero danneggiare il dispositivo. Per l'individuazione al buio collegare la spia (art. 00936.250..) a fase e neutro.