

**03992 - Module relais magnétique Quid à impulsions séquentielles ON/OFF, 1 entrée pour poussoir NO, 1 entrée pour poussoir de réinitialisation, 1 sortie à relais 10 AX, alimentation 220-240 V~ 50/60 Hz, signalisation lumineuse du statut de la charge sur chaque poussoir, installation dans des boîtes de dérivation ou sur support de connexion.**

Le dispositif, à installer à l'intérieur des boîtes de support sous l'obturateur ou à l'intérieur des boîtes de dérivation conformes aux appareils électriques à énergie dissipable, allume ou éteint une charge après avoir reçu un signal provenant d'un poussoir. Il présente une entrée pour la commande d'extinction centrale (réinitialisation). Si l'unité de signalisation 00932 est installée dans le poussoir de commande ON/OFF ou de réinitialisation, le dispositif envoie un signal sur le statut de la charge.

**00945.G, 00932 - Unité de signalisation à leds du statut de la charge, verte.** Installer l'unité de signalisation sur le support des poussoirs associés au relais 03992. Elle signale le statut de la charge pour le poussoir de commande et pour le poussoir de réinitialisation. L'art. 00945.G est dédié à la série Linea.

**CARACTÉRISTIQUES**

- Tension nominale d'alimentation : 220 – 240 V~ 50/60 Hz.
- Commande ON/OFF via poussoirs NO.
- Sortie à relais (1, L) pour la commande d'éclairage 10 AX 220-240 V~ 50/60 Hz
- 1 commutation maxi par seconde.
- Commande de réinitialisation via poussoir NO. Il est possible de brancher un nombre illimité d'art. 03992 (avec ou sans unité de signalisation) sur le même bouton de réinitialisation.
- Possibilité d'installer l'art. 00932 sur le poussoir de commande et de réinitialisation pour la signalisation du statut de la charge.
- Possibilité de brancher un nombre illimité de poussoirs de commande ON/OFF pour chaque module 03992. Possibilité de brancher jusqu'à 4 poussoirs de commande ON/OFF avec voyant. Le voyant s'allumera uniquement lorsque la charge sera ON.
- Possibilité de brancher jusqu'à 2 poussoirs de réinitialisation avec voyant pour chaque module 03992 (par exemple, avec 2 modules 03992 branchés sur les boutons de réinitialisation, il est possible de brancher 4 poussoirs de réinitialisation avec voyant). Le voyant s'allume si l'un des relais a la charge sur ON.
- Pour le poussoir de commande ON/OFF et pour celui de réinitialisation, il est conseillé d'utiliser les touches art. 31000A.L-31000.L-31000A.D-31000.D en cas d'utilisation de l'unité de signalisation 00945.G ou les touches 20026-19026-14026-20021.L-19021.L-14021.L en cas d'utilisation de l'unité 00932.
- En connectant ensemble plusieurs modules 03992 à travers le poussoir de réinitialisation, il faudra réaliser l'installation avec un seul différentiel et/ou interrupteur magnétothermique.
- S'utilise dans des endroits secs et non poussiéreux, à une température comprise entre 0 °C et +35 °C.
- Puissance dissipée : 1,5 W avec charge ON et courant maxi 10 A 0 W et aucune absorption pour charge OFF
- **Art. 00945.G-00932 :**
  - Tension nominale d'alimentation : 220 – 240 V~ 50/60 Hz.
  - L'unité de signalisation peut être installée sur le poussoir de commande ON/OFF et de réinitialisation.
  - L'unité de signalisation peut également être installée sur les commandes non associées au module 03992.
  - S'utilise dans des endroits secs et non poussiéreux, à une température comprise entre 0 °C et +35 °C.

**DÉCLARATION SUPPLÉMENTAIRE DU FABRICANT.**

- **Sortie à relais (charges pilotables à 220 - 240 V~) :**
  - charge nominale en AC1 : 10 A (6 000 cycles) ;
  - charge nominale en AC15 : 2,2 A (5 000 cycles) ;
  - charges résistives : 10 A (20 000 cycles) ;
  - lampes à incandescence : 3 A (20 000 cycles) ;
  - lampes fluorescentes : 100 W (20 000 cycles) ;
  - lampes à économie d'énergie : 100 W (20 000 cycles) ;
  - lampes à leds : 100 W (20 000 cycles) ;
  - transformateurs électroniques : 2 A (20 000 cycles) ;
  - alimentations pour ruban à leds : 200 W (20 000 cycles).



**CONSIGNES D'INSTALLATION**

- Le circuit doit être réalisé par des techniciens qualifiés, conformément aux dispositions qui régissent l'installation du matériel électrique en vigueur dans le pays concerné.
- Le circuit d'alimentation (L-N) doit être protégé contre les surcharges par un dispositif, fusible ou interrupteur automatique, avec courant nominal inférieur ou égal à 10 A.
- Du fait qu'il s'agit de dispositifs arrière support, les art. 03992 doivent toujours être installés sur des boîtes protégées.

**RÉCEPTION COMMANDE À DISTANCE :**

Il est possible de piloter Quid à distance en utilisant les dispositifs suivants :

- **Système Portier-vidéo 2 Fili+ :** App Video Door + art. 40507 + art. 69RH ou 69PH (programmés pour l'activation temporisée 2 s)  
Le système 2 Fili+ permet de configurer une activation temporisée (relais art. 69RH ou 69PH) et de la piloter à partir des portiers-vidéo intérieurs. Si le poste intérieur est connecté (art. 40507), l'activation peut être pilotée à distance à travers l'App Video Door.
- **Système Portier-vidéo IP :** App Video Door + art. 40607 + art. 40636 (programmés pour l'activation temporisée 2 s)  
Le système portier-vidéo IP permet de configurer une activation temporisée (relais art. 40636) et de la piloter à partir des portiers-vidéo intérieurs. Si le poste intérieur est connecté (art. 40507), l'activation peut être pilotée à distance à travers l'App Video Door.
- **Thermostat GSM 01913 :** le dispositif présente une sortie programmable à laquelle il faudra brancher un relais auxiliaire d'appui (un relais normal monostable avec bobine à 230V sera suffisant). L'activation est ensuite pilotée à travers l'App By-Phone ou l'App By-Clima (ou directement par SMS).

**CONFORMITÉ AUX NORMES.**

Directive BT. Directive CEM. Norme EN 60669-2-1.

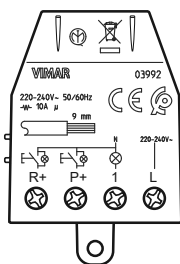
Règlement REACH (EU) n° 1907/2006 – art.33. Le produit pourrait contenir des traces de plomb.



**DEEE - Informations destinées aux utilisateurs**

Le pictogramme de la poubelle barrée apposé sur l'appareil ou sur l'emballage indique que le produit doit être séparé des autres déchets à la fin de son cycle de vie. L'utilisateur devra confier l'appareil à un centre municipal de tri sélectif des déchets électroniques et électrotechniques. Outre la gestion autonome, le détenteur pourra également confier gratuitement l'appareil qu'il veut mettre au rebut à un distributeur au moment de l'achat d'un nouvel appareil aux caractéristiques équivalentes. Les distributeurs de matériel électronique disposant d'une surface de vente supérieure à 400 m<sup>2</sup> retirent les produits électroniques arrivés à la fin de leur cycle de vie à titre gratuit, sans obligation d'achat, à condition que les dimensions de l'appareil ne dépassent pas 25 cm. La collecte sélective visant à recycler l'appareil, à le retraiter et à l'éliminer en respectant l'environnement, contribue à éviter la pollution du milieu et ses effets sur la santé et favorise la réutilisation des matériaux qui le composent.

**VUE DE FACE**

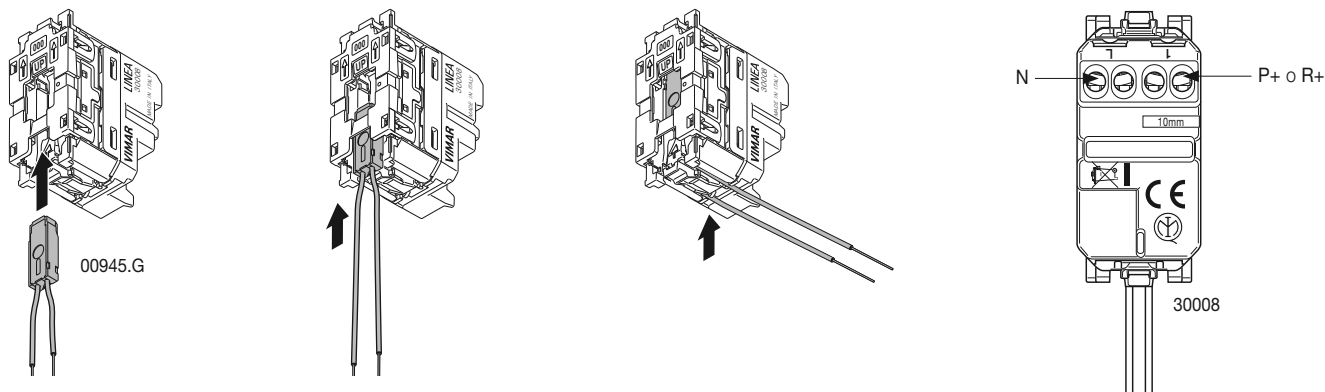


- R+ = Entrée poussoir réinitialisation
- P+ = Entrée poussoir ON/OFF
- 1 = Sortie Charge
- L = Ligne

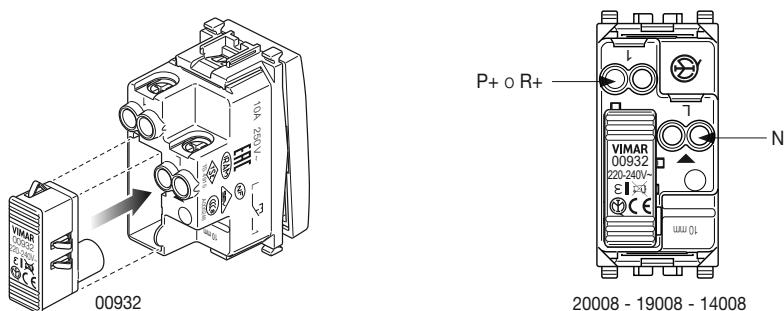
### BRANCHEMENTS 03992 AVEC UNITÉ 00945.G ou 00932

En ajoutant l'unité 00945.G ou 00932 au poussoir de commande ON/OFF ou au poussoir de réinitialisation du relais 03992, chaque poussoir affiche le statut de la charge ; si l'unité est allumée, la charge résulte alimentée ; si elle est éteinte, la charge ne sera pas alimentée. Les bornes des poussoirs sont polarisées, par conséquent l'installateur devra faire particulièrement attention pour identifier la borne P+/R+ et la borne neutre, comme le montre la figure (le câblage inversé risque de provoquer des dysfonctionnements).

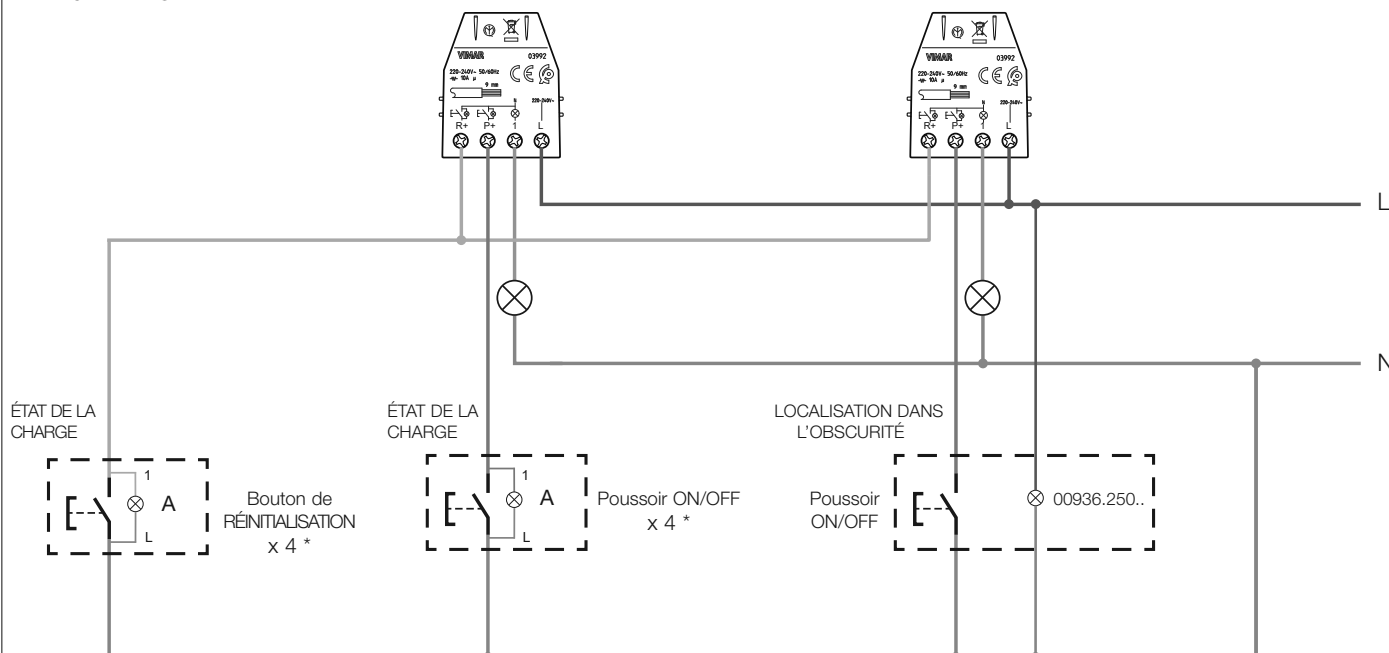
Linea



Eikon - Arké - Plana



### BRANCHEMENTS



A: Art. 00932 ou 00945.G

\* Uniquement en présence de l'unité de signalisation 00932. Dans le cas contraire, il est possible de brancher un nombre illimité de poussoirs. Utiliser exclusivement l'unité de signalisation 00932 car d'autres témoins pourraient endommager le dispositif. Pour la localisation dans l'obscurité, brancher le témoin (art.00936.250..) à la phase et au neutre.