

**03992 - Módulo de relé magnético Quid por impulsos secuenciales ON/OFF, 1 entrada para pulsador NO, 1 entrada para pulsador de reset, 1 salida de relé 10 AX, alimentación 220-240 V~ 50/60 Hz, indicación luminosa del estado de la carga en el propio pulsador, montaje en cajas de derivación o de empotrar.**

El dispositivo, que se puede instalar en el interior de cajas de empotrar debajo de la tapa ciega o en cajas de derivación aptas para aparatos eléctricos que disipan energía, conecta o desconecta una carga al recibir una señal de un pulsador. Además, cuenta con una entrada para el apagado central (reset). Si en el pulsador ON/OFF o de reset está instalada la unidad de señalización 00932, el dispositivo envía una señal para indicar el estado de la carga.

**00945.G, 00932 - Unidad de señalización de LED del estado de la carga, verde.**

La unidad de señalización se instala detrás de los pulsadores asociados al relé 03992 e indica el estado de la carga tanto para el pulsador de mando como para el de reset. El art. 00945.G es específico para la serie Linea.

**CARACTERÍSTICAS.**

- Tensión nominal de alimentación: 220 – 240 V~ 50/60 Hz.
- Salida de relé (1, L) para control de luces 10 AX 220-240 V~ 50/60 Hz
- Control ON/OFF mediante pulsadores NO.
- Máx. 1 conmutación por segundo.
- Control de reset mediante pulsador NO. Al mismo pulsador de reset se puede conectar un número ilimitado de art. 03992 (con o sin unidad de señalización).
- En el pulsador de mando y de reset se puede instalar el art. 00932 para señalar el estado de la carga.
- Por cada módulo 03992 se puede conectar un número ilimitado de pulsadores ON/OFF. Es posible conectar hasta un máximo de 4 pulsadores ON/OFF con piloto luminoso. Dicho piloto se enciende solo cuando la carga está en ON.
- Por cada módulo 03992 es posible conectar hasta un máximo de 2 pulsadores de reset con pilotos (por ejemplo, con 2 módulos 03992 conectados a los mismos pulsadores de reset, se pueden conectar 4 pulsadores de reset con piloto luminoso). El piloto luminoso se enciende si uno de los relés tiene la carga en ON.
- Sobre el pulsador de mando ON/OFF y el de reset se recomienda utilizar las teclas art. 31000A.L-31000.L-31000A.D-31000.D si se utiliza la unidad de señalización 00945.G o las teclas 20026-19026-14026-20021.L-19021.L-14021.L si se utiliza la unidad 00932.
- Si se conectan juntos varios módulos 03992 mediante el pulsador de reset, la instalación debe realizarse con un único diferencial y/o magnetotérmico.
- Debe utilizarse en lugares secos y sin polvo, cuya temperatura esté comprendida entre 0 °C y +35 °C.
- Potencia disipada: 1,5 W con carga ON y corriente máx. 10 A 0 W y ninguna absorción con carga OFF
- **Art. 00945.G-00932:**
  - Tensión nominal de alimentación: 220 – 240 V~ 50/60 Hz.
  - La unidad de señalización se puede instalar con el pulsador ON/OFF y de reset.
  - La unidad de señalización se puede instalar también con mandos no asociados al módulo 03992.
  - Debe utilizarse en lugares secos y sin polvo, cuya temperatura esté comprendida entre 0 °C y +35 °C.

**DECLARACIÓN SUPLEMENTARIA DEL FABRICANTE.**

- **Salida de relé** (cargas controlables a 220- 240 V~):
  - carga nominal en AC1: 10 A (6.000 ciclos);
  - carga nominal en AC15: 2,2 A (5.000 ciclos);
  - cargas resistivas : 10 A (20.000 ciclos);
  - lámparas incandescentes : 3 A (20.000 ciclos);
  - lámparas fluorescentes : 100 W (20.000 ciclos);
  - lámparas de bajo consumo : 100 W (20.000 ciclos);
  - lámparas de LED : 100 W (20.000 ciclos);
  - transformadores electrónicos : 2 A (20.000 ciclos);
  - alimentadores para tiras LED: 200 W (20.000 ciclos).

**NORMAS DE INSTALACIÓN.**

- La instalación debe ser realizada por personal cualificado cumpliendo con las disposiciones en vigor que regulan el montaje del material eléctrico en el país donde se instalen los productos.

- El interruptor electrónico debe estar protegido con un fusible, directamente asociado a un poder de corte nominal de 1500 A, o con un interruptor automático con una corriente nominal no superior a 10 A.
- Al ser dispositivos que se colocan detrás de otro dispositivo, el art. 03992 siempre deben instalarse en cajas protegidas.

**CONTROL REMOTO.**

Quid se puede controlar en remoto utilizando los dispositivos siguientes:

- **Sistema de videoportero 2 Fili+:** Aplicación Video-Door + art. 40507 + art. 69RH o bien 69PH (programados para accionamiento temporizado 2 s)  
El sistema 2 Fili+ permite configurar un accionamiento temporizado (relé art. 69HR o 69PH) y controlarlo desde aparatos internos de videoportero. Si el aparato interno está conectado (art. 40507) el accionamiento se puede controlar en remoto a través de la aplicación Video-Door.
- **Sistema de videoportero IP:** Aplicación Video-Door + art. 40607 + art. 40636 (programado para accionamiento temporizado 2 s)  
El sistema de videoportero IP permite configurar un accionamiento temporizado (relé art. 40636) y controlarlo desde aparatos internos de videoportero. Si el aparato interno está conectado (art. 40507) el accionamiento se puede controlar en remoto a través de la aplicación Video-Door.
- **Termostato GSM 01913:** el dispositivo está provisto de una salida programable a la que es necesario conectar un relé auxiliar de apoyo (es suficiente un normal relé monoestable con bobina de 230 V). El accionamiento se controla mediante la aplicación By-Phone o la aplicación By-Clima (o bien directamente mediante SMS).

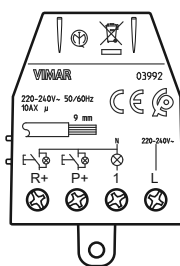
**CONFORMIDAD A LAS NORMAS.**

Directiva sobre baja tensión. Directiva sobre compatibilidad electromagnética. Norma EN IEC 60669-2-1.

Reglamento REACH (UE) n. 1907/2006 – art.33. El producto puede contener trazas de plomo.

**RAEE - Información a los usuarios**  
El símbolo del contenedor tachado que aparece en el equipo o su envase indica que al final de su vida útil el mismo no debe desecharse junto con otros residuos. Al final de su vida útil, el usuario deberá entregar el equipo a un centro de recogida de residuos electrodomésticos y electrónicos. También puede entregar gratuitamente el equipo usado al establecimiento donde compre un nuevo equipo de tipo equivalente. En los establecimientos de distribución de equipos electrónicos con una superficie de venta de al menos 400 m<sup>2</sup> es posible entregar gratuitamente, sin obligación de compra, productos electrónicos usados de tamaño inferior a 25 cm. La recogida selectiva de estos residuos facilita el reciclaje del aparato y sus componentes, permite su tratamiento y eliminación de forma compatible con el medio ambiente y evita posibles efectos perjudiciales para la naturaleza y la salud de las personas.

**VISTA FRONTAL**

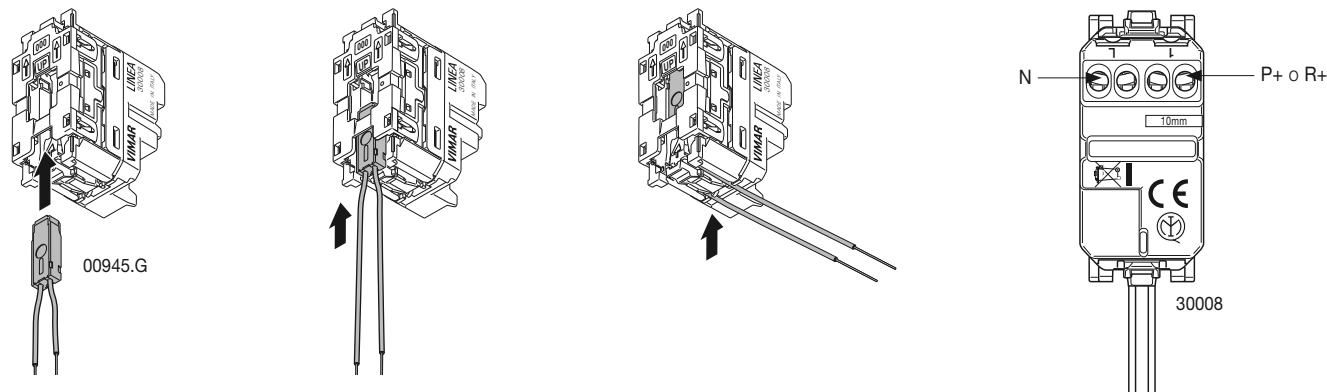


- R+ = Entrada pulsador Reset
- P = Entrada pulsador ON/OFF
- 1 = Salida carga
- L = Linea

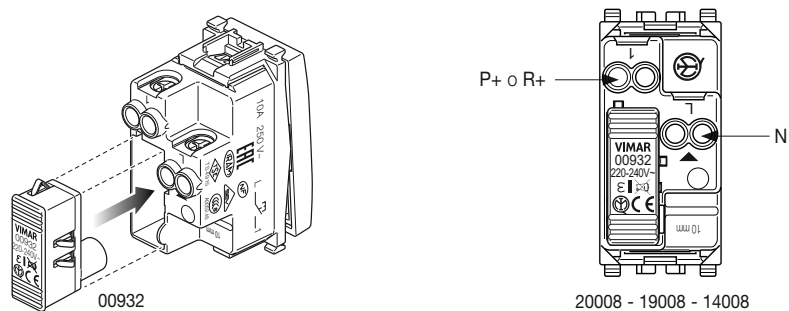
### CONEXIONES 03992 CON UNIDAD 00945.G o 00932

Si junto con el pulsador ON/OFF o bien el pulsador de reset del relé 03992 se instala la unidad 00945.G o 00932, en cada pulsador se muestra el estado de la carga; si la unidad está encendida, la carga está alimentada y si está apagada la carga no está alimentada. Los bornes de los pulsadores están polarizados, por lo tanto el instalador debe prestar atención para localizar el borne P+/R+ y el borne de Neutro como se muestra en la figura (en caso de cableado invertido se producen fallos).

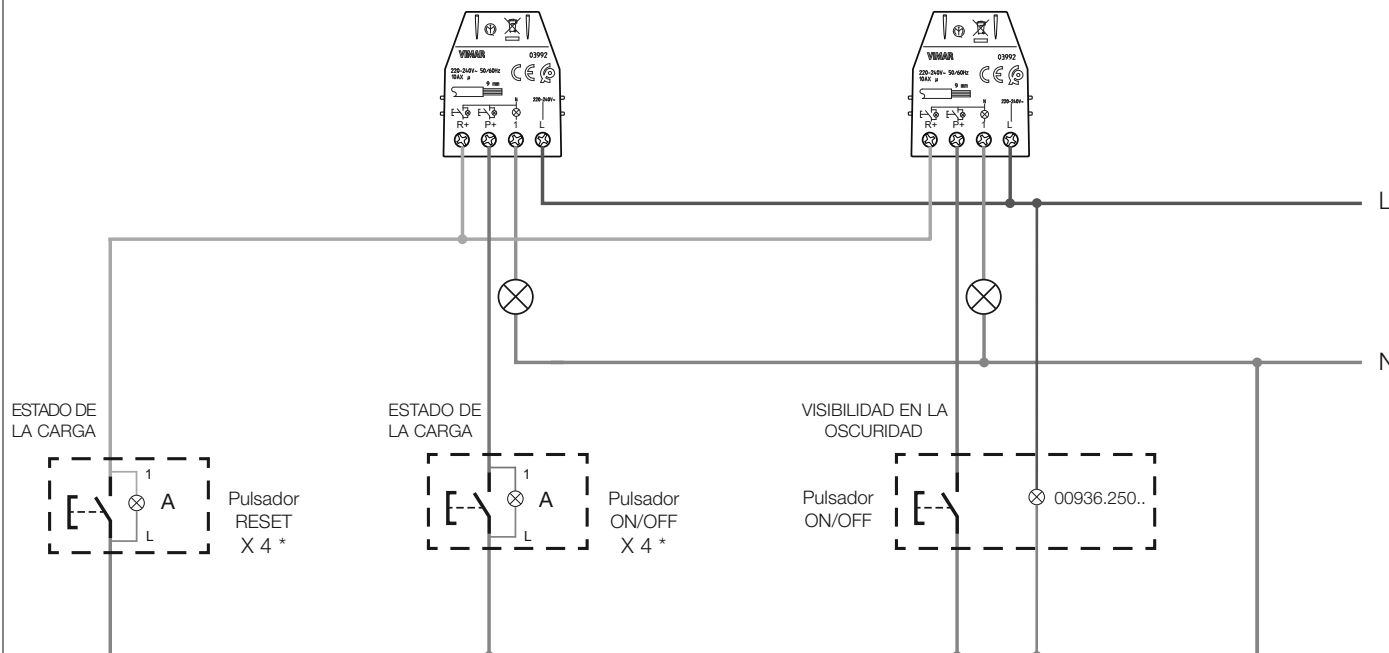
Linea



Eikon - Arké - Plana



### CONEXIONES



A: Art. 00932 o 00945.G

\* Solo si está incluida la unidad de señalización 00932. De lo contrario, es posible conectar un número ilimitado de pulsadores. Utilice exclusivamente la unidad de señalización 00932, puesto que otros pilotos podrían dañar el dispositivo. Para la visibilidad en la oscuridad, conecte el piloto (art. 00936.250..) a fase y neutro.