

03991  
03994

**03991 - Module relais magnétique Quid à impulsions séquentielles ON/OFF, 1 entrée pour poussoir NO, 1 sortie à relais 10 AX 220-240 V~ 50/60 Hz, installation dans des boîtes de dérivation ou sur support de connexion.**

**03994 - Module relais magnétique Quid à impulsions séquentielles ON/OFF, 1 entrée pour poussoir NO, 1 sortie sans potentiel 10 AX 220-240 V~ 50/60 Hz, installation dans des boîtes de dérivation ou sur support de connexion.**

Le dispositif, à installer à l'intérieur des boîtes de support sous l'obturateur ou à l'intérieur des boîtes de dérivation conformes aux appareils électriques à énergie dissipable, allume ou éteint une charge après avoir reçu un signal provenant d'un poussoir.

### CARACTÉRISTIQUES

- Tension nominale d'alimentation : 220 – 240 V~ 50/60 Hz.
- 1 commutation maxi par seconde.
- 8 poussoirs maxi avec voyant 00936.250.x-00943.x couleur câblés en parallèle au poussoir NO de commande pour fonction de localisation dans l'obscurité.
- S'utilise dans des endroits secs et non poussiéreux, à une température comprise entre 0 °C et +35 °C.
- Puissance dissipée : 1,5 W avec charge ON et courant maxi 10 A 0 W, aucune absorption pour charge OFF
- **Art. 03991 :**
  - Commande ON/OFF via poussoirs NO.
  - Sortie à relais (1, L) pour la commande d'éclairage 10 AX 220-240 V~ 50/60 Hz
  - 1 commutation maxi par seconde.
- **Art. 03994 :**
  - Commande ON/OFF via poussoirs NO câblés par rapport à la phase ou au neutre.
  - Sortie sans potentiel.

### DÉCLARATION SUPPLÉMENTAIRE DU FABRICANT.

- **Sortie à relais (charges pilotables à 220 - 240 V~) :**
  - charge nominale en AC1 : 10 A (6 000 cycles) ;
  - charge nominale en AC15 : 2,2 A (5 000 cycles) ;
  - charges résistives : 10 A (20 000 cycles) ;
  - lampes à incandescence : 3 A (20 000 cycles) ;
  - lampes fluorescentes : 100 W (20 000 cycles) ;
  - lampes à économie d'énergie : 100 W (20 000 cycles) ;
  - lampes à leds : 100 W (20 000 cycles) ;
  - transformateurs électroniques : 2 A (20 000 cycles) ;
  - alimentations pour ruban à leds : 200 W (20 000 cycles).

### CONSIGNES D'INSTALLATION

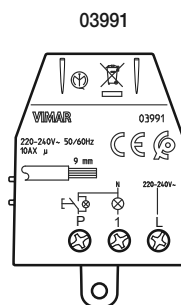
- Le circuit doit être réalisé par des techniciens qualifiés, conformément aux dispositions qui régissent l'installation du matériel électrique en vigueur dans le pays concerné.
- L'interrupteur électronique doit être directement associé à un fusible ayant un pouvoir de coupure nominal de 1500 A ou à un interrupteur automatique ayant un courant nominal inférieur ou égal à 10 A.
- Du fait qu'il s'agit de dispositifs arrière support, les art. 0399 et 03994 doivent toujours être installés sur des boîtes protégées.

### CONFORMITÉ AUX NORMES.

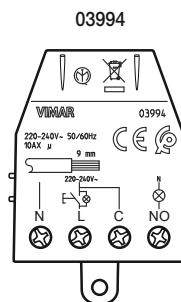
Directive BT. Directive CEM. Norme EN IEC 60669-2-1, EN 63000.  
Règlement REACH (EU) n° 1907/2006 – art.33. Le produit pourrait contenir des traces de plomb.

**DEEE - Informations destinées aux utilisateurs**  
Le pictogramme de la poubelle barrée apposé sur l'appareil ou sur l'emballage indique que le produit doit être séparé des autres déchets à la fin de son cycle de vie. L'utilisateur devra confier l'appareil à un centre municipal de tri sélectif des déchets électroniques et électrotechniques. Outre la gestion autonome, le détenteur pourra également confier gratuitement l'appareil qu'il veut mettre au rebut à un distributeur au moment de l'achat d'un nouvel appareil aux caractéristiques équivalentes. Les distributeurs de matériel électronique disposant d'une surface de vente supérieure à 400 m<sup>2</sup> retirent les produits électroniques arrivés à la fin de leur cycle de vie à titre gratuit, sans obligation d'achat, à condition que les dimensions de l'appareil ne dépassent pas 25 cm. La collecte sélective visant à recycler l'appareil, à le retraiter et à l'éliminer en respectant l'environnement, contribue à éviter la pollution du milieu et ses effets sur la santé et favorise la réutilisation des matériaux qui le composent.

### VUES DE FACE

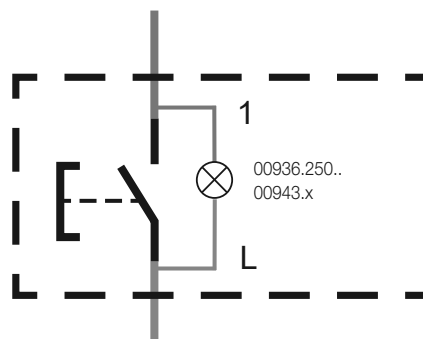


P = Entrée poussoir ON/OFF  
1 = Sortie Charge  
L = Ligne

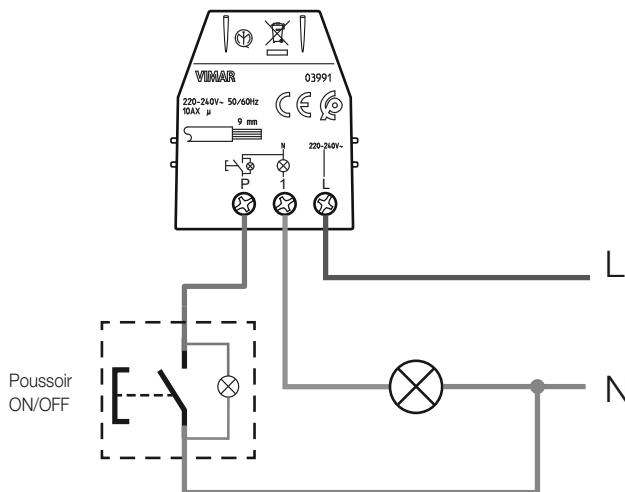


N : entrée pour poussoir ON/OFF câblé par rapport au neutre (relier la borne L directement à la phase).  
L : entrée pour poussoir ON/OFF câblé par rapport à la phase (relier la borne N directement au neutre).  
C : commun à relier à la phase  
NO : sortie sans potentiel normalement ouverte.

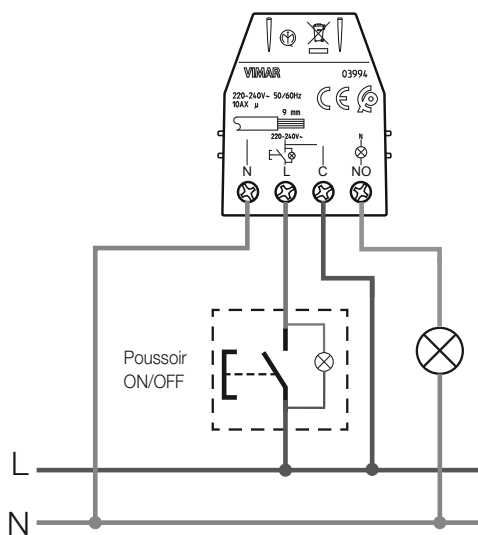
### BRANCHEMENT DU POUSSOIR AVEC LOCALISATION DANS L'OBSCURITÉ POUR 03991 ET 03994



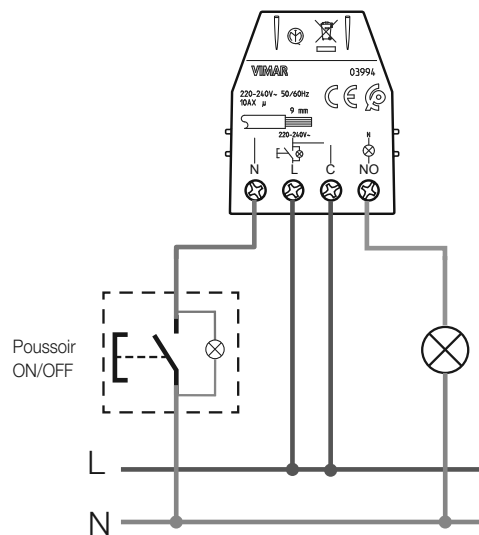
Le voyant de localisation dans l'obscurité s'éteint en appuyant sur le poussoir de commande.

**BRANCHEMENTS 03991**

**BRANCHEMENTS 03994**

Exemple de connexion avec le poussoir NO de commande câblé sur L



Exemple de connexion avec le poussoir NO de commande câblé sur N


**LES DISPOSITIFS QUID**

|  |       |  |
|--|-------|--|
|  | 03991 | Module silencieux pour ON/OFF, câblage poussoir sur N                |
|  | 03992 | Module silencieux pour ON/OFF et extinction centralisée des lumières |
|  | 03993 | Módulo silencioso para ON/OFF con 2 salidas secuenciales             |
|  | 03994 | Módulo silencioso para ON/OFF, cableado del pulsador en N o L        |
|  | xx196 | Conmutador para gestión centralizada de persianas, de empotrar       |
|  | 03996 | Módulo para gestión centralizada de persianas                        |
|  | 03997 | Modul für Verwaltung der Rolladen-Gruppen                            |