

03991 - Μονάδα μαγνητικού ρελέ Quid ακολουθιακών παλμών ON/OFF, 1 είσοδος για πλήκτρο NO, 1 έξοδος με ρελέ 10 AX, τροφοδοσία 220-240 V~ 50/60 Hz, εγκατάσταση σε κουτιά διακλάδωσης ή πίσω μέρους μηχανισμού.

03994 - Μονάδα μαγνητικού ρελέ Quid ακολουθιακών παλμών ON/OFF, 1 είσοδος για πλήκτρο NO, 1 έξοδος χωρίς δυναμικό 10 AX 220-240 V~ 50/60 Hz, εγκατάσταση σε κουτιά διακλάδωσης ή πίσω μέρους μηχανισμού.

Ο μηχανισμός, ο οποίος μπορεί να εγκατασταθεί στο εσωτερικό κουτιών πίσω μέρους μηχανισμού και να τοποθετηθεί κάτω από κάλυμμα ή στο εσωτερικό κουτιών διακλάδωσης που θεωρούνται κατάλληλα για ηλεκτρικές συσκευές διάχυσης ενέργειας, ενεργοποιεί ή απενεργοποιεί ένα φορτίο μετά από σήμα που λαμβάνεται από ένα πλήκτρο.

ΧΑΡΑΚΤΗΡΙΣΤΙΚΑ.

- Ονομαστική τάση τροφοδοσίας: 220 – 240 V~ 50/60 Hz.
- 1 μεταγωγή το μέγιστο ανά δευτερόλεπτο.
- 8 πλήκτρα το μέγ. με έγχρωμες λυχνίες 00936.250.x-00943.x συνδεδεμένες παράλληλα με το πλήκτρο ελέγχου NO για λειτουργία εντοπισμού στο σκοτάδι.
- Πρέπει να χρησιμοποιείται σε στεγνούς χώρους, χωρίς σκόνη, σε θερμοκρασία μεταξύ 0°C και +35°C.
- Απώλεια ισχύος: 1,5 W με φορτίο ON και μέγ. ρεύμα 10 A 0 W και καμία απορρόφηση με φορτίο OFF

Κωδ. 03991:

- Έλεγχος ON/OFF μέσω πλήκτρων NO.
- Έξοδος με ρελέ (1, L) για έλεγχο φώτων 10 AX 220-240 V~ 50/60 Hz

Κωδ. 03994:

- Έλεγχος ON/OFF μέσω πλήκτρων NO συνδεδεμένων με τη φάση ή το ουδέτερο.
- Έξοδος χωρίς δυναμικό.

ΣΥΜΠΛΗΡΩΜΑΤΙΚΗ ΔΗΛΩΣΗ ΤΟΥ ΚΑΤΑΣΚΕΥΑΣΤΗ.

- Έξοδος με ρελέ (ελεγχόμενα φορτία στα 220- 240 V~):
 - ονομαστικό φορτίο στο AC1: 10 A (6.000 κύκλοι),
 - ονομαστικό φορτίο στο AC15: 2,2 A (5.000 κύκλοι),
 - ωμικά φορτία \sim : 10 A (20.000 κύκλοι),
 - λαμπτήρες πυρακτώσεως \odot : 3 A (20.000 κύκλοι),
 - λαμπτήρες φθορισμού $\text{---} \text{---}$: 100 W (20.000 κύκλοι),
 - λαμπτήρες εξοικονόμησης ενέργειας $\text{---} \text{---}$: 100 W (20.000 κύκλοι),
 - λαμπτήρες LED $\text{---} \text{---}$: 100 W (20.000 κύκλοι),
 - ηλεκτρονικοί μετασχηματιστές $\text{---} \text{---}$: 2 A (20.000 κύκλοι),
 - τροφοδοτικά για ταινίες LED: 200 W (20.000 κύκλοι).

ΚΑΝΟΝΙΣΜΟΙ ΕΓΚΑΤΑΣΤΑΣΗΣ.

- Η εγκατάσταση πρέπει να πραγματοποιείται από εξειδικευμένο προσωπικό σύμφωνα με τους κανονισμούς που διέπουν την εγκατάσταση του ηλεκτρολογικού εξοπλισμού και ισχύουν στη χώρα όπου εγκαθίστανται τα προϊόντα.
- Ο ηλεκτρονικός διακόπτης πρέπει να προστατεύεται από απευθείας συνδεδεμένη ασφάλεια με ονομαστική ισχύ διακοπής 1500 A ή από αυτόματο διακόπτη με ονομαστικό ρεύμα έως 10 A.
- Καθώς πρόκειται για μηχανισμούς που τοποθετούνται στο πίσω μέρος, τα προϊόντα κωδ. 03991 και 03994 πρέπει να εγκαθίστανται πάντα σε προστατευμένα κουτιά.

ΣΥΜΜΟΡΦΩΣΗ ΜΕ ΤΑ ΠΡΟΤΥΠΑ.

Οδηγία BT. Οδηγία EMC. Πρότυπο EN IEC 60669-2-1, EN 63000.

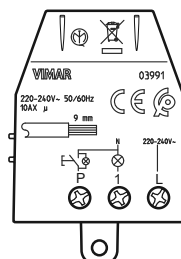
Κανονισμός REACh (EE) αρ. 1907/2006 – Άρθρο 33. Το προϊόν μπορεί να περιέχει ίχνη μολύβδου.

ΑΗΝΕ - Πληροφορίες για τους χρήστες

Το σύμβολο διαγραμμένου κάδου που αναγράφεται στη συσκευή ή στη συσκευασία υποδεικνύει ότι το προϊόν πρέπει να συλλέγεται ξεχωριστά από τα υπόλοιπα απόβλητα στο τέλος της ωφέλιμης διάρκειας ζωής του. Για τον λόγο αυτό, ο χρήστης πρέπει να παραδίδει τις συσκευές που έχουν φτάσει στο τέλος της διάρκειας ζωής τους στα ειδικά δημοτικά κέντρα διαφοροποιημένης συλλογής αποβλήτων ειδών ηλεκτρικού και ηλεκτρονικού εξοπλισμού. Εκτός από την αυτόνομη διαχείριση, είναι δυνατή η δωρεάν παράδοση της συσκευής προς απόρριψη στον διανομέα, κατά την αγορά καινούριας, αντίστοιχης συσκευής. Στους διανομείς ηλεκτρονικών προϊόντων τουλάχιστον με κασάσματα πώλησης 400 m², μπορείτε επίσης να παραδώσετε δωρεάν, χωρίς υποχρέωση αγοράς, ηλεκτρονικά προϊόντα προς απόρριψη με διαστάσεις κάτω από 25 cm. Η κατάλληλη διαφοροποιημένη συλλογή με σκοπό τη μετέπειτα ανακύκλωση, επεξεργασία και φιλική προς το περιβάλλον απόρριψη της συσκευής συμβάλει στην αποφυγή πιθανών αρνητικών επιπτώσεων για το περιβάλλον και την υγεία, καθώς και στην εκ νέου χρήση ή/και ανακύκλωση των υλικών από τα οποία αποτελείται η συσκευή.

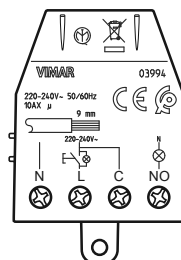
ΜΠΡΟΣΤΙΝΗ ΚΑΙ ΠΙΣΩ ΠΛΕΥΡΑ

03991



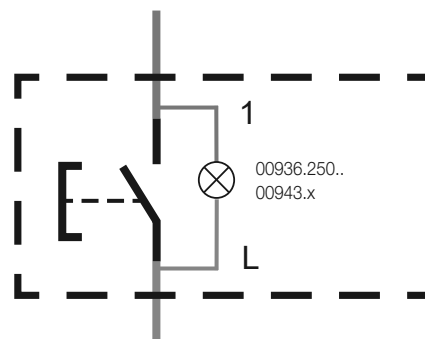
P = Είσοδος πλήκτρου ON/OFF
1 = Έξοδος φορτίου
L = Γραμμή

03994

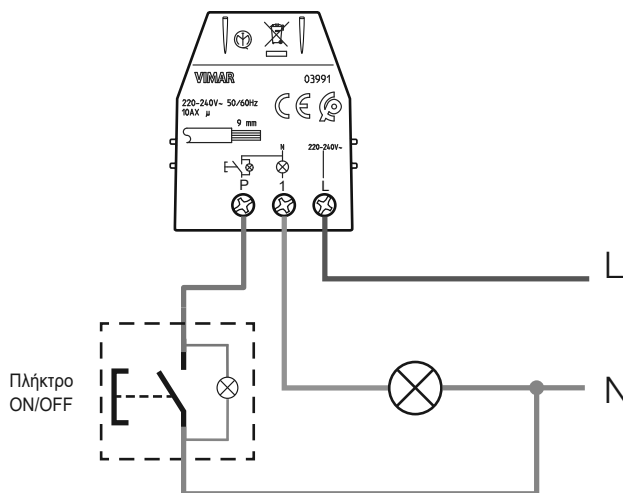


N: είσοδος για πλήκτρο ON/OFF συνδεδεμένο με το ουδέτερο (η επαφή κλέμας L πρέπει να συνδέεται απευθείας στη φάση).
L: είσοδος για πλήκτρο ON/OFF συνδεδεμένο με τη φάση (η επαφή κλέμας L πρέπει να συνδέεται απευθείας στο ουδέτερο).
C: κοινή επαφή για σύνδεση στη φάση
NO: έξοδος χωρίς δυναμικό κανονικά ανοικτή.

ΣΥΝΔΕΣΗ ΠΛΗΚΤΡΟΥ ΜΕ ΔΥΝΑΤΟΤΗΤΑ ΕΝΤΟΠΙΣΜΟΥ ΣΤΟ ΣΚΟΤΑΔΙ ΓΙΑ 03991 ΚΑΙ 03994

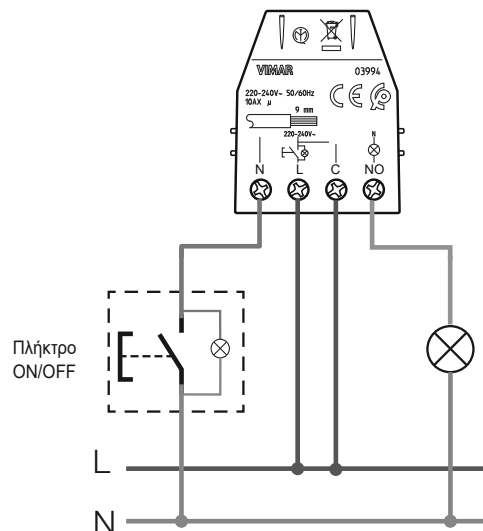
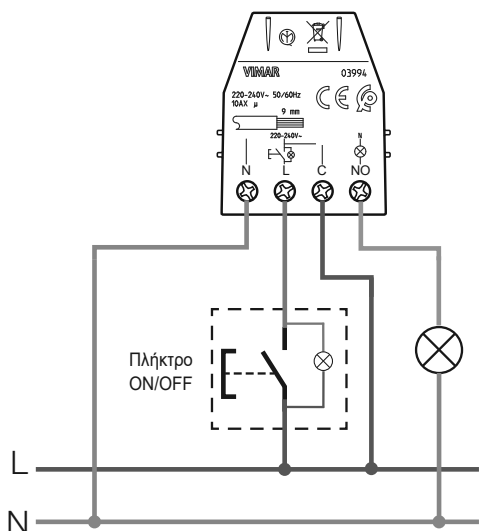


Κατά το πάτημα του πλήκτρου ελέγχου, η λυχνία εντοπισμού στο σκοτάδι σβήνει.

ΣΥΝΔΕΣΕΙΣ 03991

ΣΥΝΔΕΣΕΙΣ 03994

Παράδειγμα σύνδεσης με πλήκτρο ελέγχου NO συνδεδεμένο στην επαφή L

Παράδειγμα σύνδεσης με πλήκτρο ελέγχου NO συνδεδεμένο στην επαφή N


ΟΙ ΜΗΧΑΝΙΣΜΟΙ QUID

	03991	Αθόρυβη μονάδα για ON/OFF, καλωδίωση πλήκτρου στο N
	03992	Αθόρυβη μονάδα για ON/OFF και κεντρική απενεργοποίηση των φώτων
	03993	Αθόρυβη μονάδα για ON/OFF με 2 ακολουθιακές εξόδους
	03994	Αθόρυβη μονάδα για ON/OFF, καλωδίωση πλήκτρου στο N ή L
	xx196	Μεταγωγέας κεντρικής διαχείρισης ρολών χωνευτής εγκατάστασης
	03996	Μονάδα κεντρικής διαχείρισης ρολών
	03997	Μονάδα διαχείρισης ομάδων ρολών