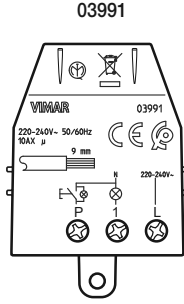


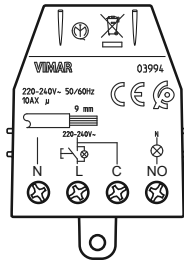
منظر أمامي

ON/OFF = P
مخرج الحمل = 1
الخط = L

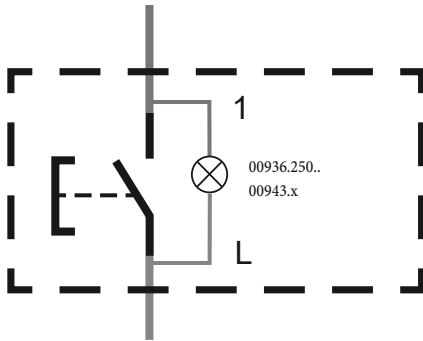


03994

:N مدخل للزر الانضغاطي ON/OFF (تشغيل/إيقاف) موصولة بالأسلاك بالنسبة للمحايد (طرف التوصيل L يجب توصيله مباشرة بالطور).
:L مدخل للزر الانضغاطي ON/OFF (تشغيل/إيقاف) موصولة بالأسلاك بالنسبة للطور (طرف التوصيل N يجب توصيله مباشرة بالمحايد).
:C عمومي يتم توصيله بالطور
:NO مخرج بدون جهد كهربي مفتوح في المعناد.



توصيل زر انضغاطي مع تحديد النظام من أجل 03994 و 03991



أثناء الضغط على الزر الانضغاطي للتحكم فإن لمبة التنبه الخاصة بنظام التحديد في النظام تنطفئ.

03991 - نموذج مرحل مغناطيسي Quid بنضبات متتابعة تشغيل/إيقاف ON/OFF، مدخل للزر المفتوح عادةً، 1 مخرج بمرحل 10 أمبير، 220-240 فولت~ 50 / 60 هرتز، التركيب في علب توزيع أو بواط.

03994 - وحدة مزودة بمرحل كهربي مغناطيسي Quid بنضبات متتابعة تشغيل/إيقاف 1 ، ON/OFF مدخل للزر الانضغاطي المفتوح عادةً، 1 مخرج بدون جهد كهربي 10 أمبير، 220-240 فولت~ 50 / 60 هيرتز، التركيب في علب توزيع كهربي أو علب ربط كهربي (بواط).

الجهاز، القابل للتركيب داخل علب البواط أو داخل علب التوزيع وأسفل غطاء الثقب أو داخل علب التوزيع المصرح بأنها مطابقة للأجهزة الكهربائية التي تبعد الطاقة، يشغل أو يطفى الحمل بناءً على إشارة مستلمة من الزر.

المواصفات.

- جهد التغذية الاسمي: 220 - 240 فولت~ 50 / 60 هيرتز.
- بعد أقصى تبديل 1 في الثانية.
- حد أقصى 8 أزرار انضغاطية مع مؤشرات تنبيه ضوئية 00936.250 اللون موصولة بأسلاك على التوالي مع الزر الانضغاطي المفتوح عادةً للتحكم من أجل تشغيل نظام التحديد في النظام.
- يجب استخدامه في أماكن جافة وغير مترية عند درجة حرارة تتراوح بين 0° مئوية و 35°+مئوية.
- القدرة المبددة: 1,5 وات مع حمل ON وتيار أقصى 10 أمبير
- 0 وات بدون استهلاك مع حمل OFF

المنتج 03991.

- أمر تحكم تشغيل/إيقاف ON/OFF بواسطة أزرار مفتوحة عادةً.
- مخرج المرحل (L, 1)، للتحكم في الإضاءة 10 AX - 220-240 فولت ~ 50 / 60 هرتز

الصنف 03994.

- أمر تحكم تشغيل/إيقاف ON/OFF بواسطة أزرار انضغاطية مفتوحة عادةً قابلة للتوصيل بأسلاك بالنسبة للطور أو المحايد.
- مخرج خالٍ من الجهد الكهربي.

إقرار إضافي خاص بالشركة المصنعة

- مخرج بمرحل (أحمال يمكن التحكم بها على 220 - 240 فولت~):
- الحمل الاسمي في AC1: 10 أمبير (6.000 دورة)؛
- الحمل الاسمي في AC15: 2.2 أمبير (5.000 دورة)؛
- الأحمال المقاومة - 10 أمبير (20.000 دورة)؛
- مصابيح متوهجة - 3 أمبير (20.000 دورة)؛
- مصابيح فلورسنت - 100 وات (20.000 دورة)؛
- مصابيح موفرة للطاقة للطاقات - 100 وات (20.000 دورة)؛
- مصابيح الـ LED - 100 وات (20.000 دورة)؛
- محولات إلكترونية - 2 أمبير (20.000 دورة)؛
- مغذيات لقطاعات ليد: 200 وات (20.000 دورة).

قواعد التركيب.

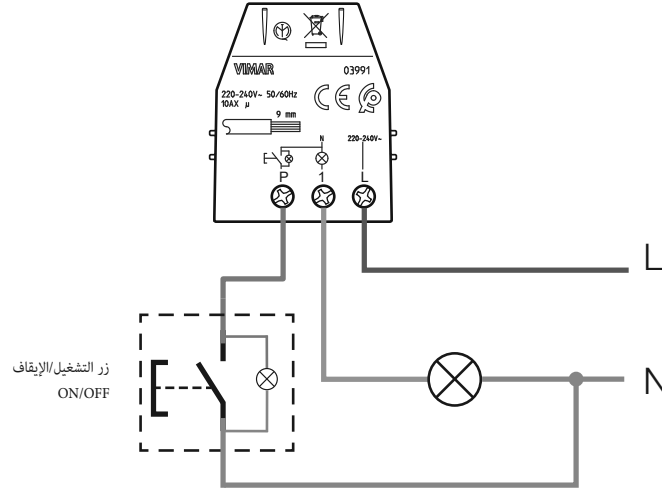
- يجب تنفيذ التركيب من قبل طاقم عمل مؤهل مع الالتزام باللوائح المنظمة لتركيب المعدات الكهربائية السارية في بلد تركيب المنتجات.
- يجب حماية دائرة تغذية (L-N) ضد الأحمال الزائدة بواسطة جهاز أو منصهر أو قاطع أو توماتيكي، بتيار اسمي لا يتجاوز 10 أمبير.
- نظراً لأن الجهاز ملحق مستحدث، فإنه يجب تركيب المنتج 03991 و 03994 دائماً على علب محمية.

مطابقة المعايير.

التوجيه الأوروبي الخاص بالجهد المنخفض (BT). التوجيه الأوروبي الخاص بالتوافق الكهرومغناطيسي (EMC). القاعدة الأوروبية 1-2-60669-EN.
لائحة تسجيل وتقييم وترخيص وتقييم استخدام المواد الكيميائية (REACH) (الاتحاد الأوروبي) رقم 2006/1907 - المادة 33. قد يحتوي المنتج على آثار من الرصاص.

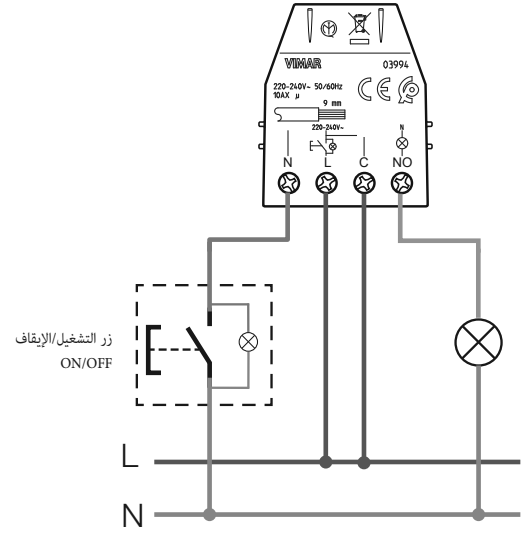
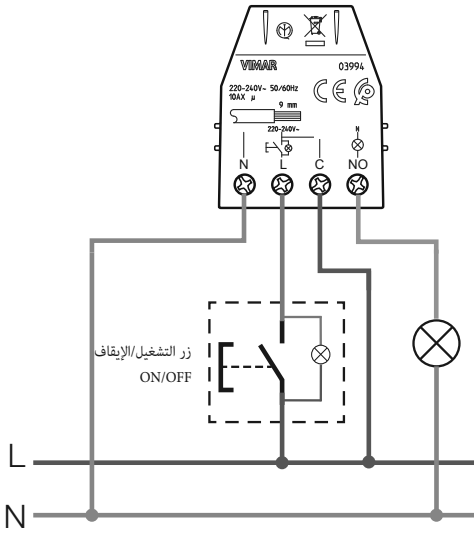
معلومات للمستخدمين (RAEE) - معلومات للمستخدمين

يرمز صندوق القمامة المطلوب الوارد على الجهاز أو على العبوة بشرى إلى أن المنتج في نهاية عمره الإنتاجي يجب أن يجمع بشكل منفصل عن المخلفات الأخرى. ويتوجب على المستخدم منح الجهاز عند وصوله نهاية عمره إلى المراكز البلدية المناسبة للجمع المنفصل للمخلفات الكهربائية والإلكترونية. وبدلاً من الإزالة المستقلة، من الممكن تسليم الجهاز الذي ترغب في التخلص منه مجاناً إلى الموقع، في وقت شراء جهاز جديد من نوع معادل. وأيضاً عند موزعي المنتجات الإلكترونية الذي يمتلكون مساحة بيع لا تقل عن 400 م² فإنه من الممكن تسليم مجاناً للمنتجات الإلكترونية التي يتم التخلص منها والتي لا تزيد أبعادها عن 25 سم، دون الالتزام بالشراء. الجمع المنفصل المناسب لبدء التشغيل التالي لإعادة تدوير الجهاز الذي خرج من الخدمة ومعالجته والتخلص منه بشكل مطابق يبيأ يسهم في تجنب الآثار السلبية المحتملة على البيئة والصحة ويعزز من إعادة استخدام أو تدوير المواد التي يتكون منها الجهاز.



مثال على التوصيل بزر انضغاطي مفتوح في المعتاد للتحكم موصول بالأسلاك على L.

مثال على التوصيل بزر انضغاطي مفتوح في المعتاد للتحكم موصول بالأسلاك على N.



أجهزة Quid

وحدة صامتة ON/OFF (للتشغيل/الإيقاف)، أسلاك الزر على N	03991	
وحدة صامتة ON/OFF (للتشغيل/الإيقاف) وإطفاء مركزي للأضواء	03992	
وحدة صامتة ON/OFF (للتشغيل/الإيقاف) مع مخرجين متسلسلين	03993	
وحدة صامتة ON/OFF (للتشغيل/الإيقاف)، أسلاك الزر على L أو N	03994	
مبدل إدارة مركزية لمصابيح شيش الحصرية المدمجة	xx196	
وحدة إدارة مركزية لمصابيح شيش الحصرية	03996	
وحدة إدارة مجموعة مصابيح شيش الحصرية	03997	