

03983 - Modulo 3in 1out connesso


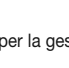
Il modulo relè connesso da retrofritto è provvisto di 3 ingressi digitali programmabili SELV e 1 uscita a relè NO/NC SELV programmabile; in particolare:

- P, IN1, IN2 sono ingressi per contatti puliti con le seguenti funzionalità:
 - P (esclusivamente collegato ad un pulsante): configurazione, reset oppure attivazione del relè a bordo;
 - IN1 e IN2: attivazione fino a 3 scenari, in base alla combinazione degli ingressi 0-1, 1-0, 1-1 (escluso caso 0-0);
 - IN1 e/o IN2: attivazione di notifiche push, comando di un gruppo luci/tapparelle a 1 ingresso/ varie oppure interfacciamento con sensori per inviare il loro stato.
- N.B. per le tapparelle utilizzare i pulsanti art. xx062 e xx066.
- Uscita a relè contatto pulito che, indipendentemente dalla configurazione degli ingressi, può essere configurata in applicazioni "Luci", "Accessi" e "Varie".


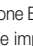
Scarica dagli store l'app View Wireless  sul tablet/smartphone che userai per la configurazione.

Quando il dispositivo viene alimentato per la prima configurazione si consiglia di ricercare eventuali nuovi firmware e di effettuare l'aggiornamento.

Ti servirà inoltre:

Gateway art. 30807.x-20597-19597-14597
 App View  per la gestione da smartphone/tablet
Assistenti vocali Amazon Alexa, Google Assistant, Siri (Homekit) per l'eventuale comando voce

CONFIGURAZIONE IN Bluetooth

1. Crea su MyVIMAR (on-line) il tuo account Installatore.
2. Cabla tutti i dispositivi dell'impianto (deviatori, relè, termostati, gateway, ecc.).
3. Avvia l'app View Wireless e fai il login con le credenziali appena create.
4. Crea l'impianto e gli ambienti.
5. Associa tutti i dispositivi agli ambienti tranne il gateway (va associato per ultimo).
 - Per associare il modulo relè:
 - Seleziona "Aggiungi" () , scegli l'ambiente dove collocarlo e dagli un nome
 - Seleziona  ; attiva la connessione Bluetooth sul tablet/smartphone e avvicinalo al modulo relè
 - Premi il pulsante collegato a P e imposta la funzione da realizzare
6. Per ogni dispositivo imposta le funzionalità, i parametri ed eventuali dispositivi accessori (comando filare o radio e relativa funzionalità).
7. Trasferisci la configurazione dei dispositivi al gateway e connettilo alla rete Wi-Fi.
8. Trasferisci l'impianto all'utente Amministratore (che deve aver creato il proprio profilo su MyVIMAR).

Per i dettagli vedi il manuale dell'app View Wireless scaricabile da www.vimar.com.

CARICHI COMANDABILI.

- Uscita a contatto pulito, SELV (per pilotare solo carichi in bassa tensione come cancelli/ serrature/elettrovalvole).
 - 4A AC-1, 12/24 Vac
 - 4A DC-1, 12/24 Vdc
 - 0,8A DC-13, 24Vdc
- AC-1, DC-1 e DC-13 rappresentano le categorie di impiego normalizzate che fissano i valori di corrente che l'uscita deve supportare (norma IEC 947).

RESET DEL MODULO 03983.

Il reset ripristina le condizioni di fabbrica. Entro i primi 5 minuti da quando viene alimentato, premi per 30 s il pulsante collegato a P fino al lampeggio del led bianco.

 **REGOLE DI INSTALLAZIONE.**

- L'installazione e la configurazione deve essere effettuata da personale qualificato con l'osservanza delle disposizioni regolanti l'installazione del materiale elettrico in vigore nel paese dove i prodotti sono installati.
- L'uscita a relè è di tipo SELV.
- L'installazione deve essere eseguita con impianto non alimentato.
- Il dispositivo è installabile nelle scatole da incasso solo in corrispondenza di 2 copriferri adiacenti.
- I conduttori degli ingressi possono essere prolungati fino a un massimo di 20 m con un cavo dotato di doppio isolamento e con sezione minima di 0,22 mm².
- Negli impianti di Controllo Accessi, prevedere una modalità di emergenza per apertura porta in caso di mancanza di energia elettrica.

IMPORTANTE: I conduttori del circuito SELV sono isolati per una tensione nominale di 300 V (norma UL 1061) e possono quindi coesistere con i conduttori alimentati fino ad un massimo di 230 V~. Nell'eseguire i collegamenti deve essere posta attenzione a mantenere l'isolamento tra il circuito SELV e i circuiti a tensione pericolosa come prescritto dalle norme di installazione.

CARATTERISTICHE.

- Tensione nominale di alimentazione: 100-240 V~, 50/60 Hz.
- Potenza dissipata: 0,60 W
- Potenza RF trasmessa: < 100mW (20dBm)
- Range di frequenza: 2400-2483,5 MHz
- Morsetti: 2 (L e N) per fase e neutro;
- Ingressi:
 - P comanda direttamente l'uscita a relè, pone in configurazione il dispositivo durante l'arruolamento e ne permette il reset.
 - IN1, IN2 per richiamo scenario oppure per segnalazione DND tramite interruttore bipolare 30016.x-20015.0-19015.0-14015.0+ XX026.DND+ 00936.250.X nel caso di "incrocio relè" con lettore fuoriporta xx462.
- Per gli ingressi utilizzare i pulsanti art. xx008-16080-30054-xx052-16083.
- Se il dispositivo non è configurato, P comanda l'uscita a relè mentre IN1 e IN2 non sono attivi.
- LED RGB che segnala lo stato della configurazione (lampeggiante blu).
- Al modulo 03983 possono essere associati fino a 2 comandi piatti (art. 03925) che consentono il comando dell'attuatore o l'attivazione di uno o più scenari.
- Il dispositivo funziona come nodo ripetitore per i prodotti a batteria (ad esempio art. 03980).
- Temperatura di funzionamento: -25 ÷ +55 °C.
- Grado di protezione: IP20
- Comandabile da App View, assistente vocale Alexa, Google, Siri e Homekit per sistema Bluetooth technology

FUNZIONAMENTO

- Il modulo 03983 consente di:
- richiamare fino a 4 scenari in base allo stato degli ingressi IN1 e IN2.
 - associare il comando piatto 30504-03925 che può essere configurato per comandare l'attuatore a bordo o per richiamare uno o più scenari.
 - aprire un varco configurato come "Accessi";
 - effettuare le funzionalità di Controllo Accessi mediante l'app View Key (analogamente ad quelle di un lettore fuoriporta configurato come "Accessi");
 - realizzare la funzione di presenza di camera collegando sensori IR o radar UWB oppure contatti magnetici ai due ingressi filari;

N.B. Per le funzionalità di cui sopra di veda la tabella "CONNESSIONI DA EFFETTUARE PER TIPOLOGIA DI APPLICAZIONE"

Attraverso il gateway 30807.x-20597-19597-16497-14597 le funzionalità possono essere gestite tramite l'App View ed è inoltre disponibile il controllo tramite gli assistenti vocali Alexa, Google Assistant e Siri.

Il dispositivo è compatibile con Homekit.

Impostazioni.

- Mediante l'App View Wireless possono essere impostati i seguenti parametri:
- Stato del carico al ripristino della tensione: off, on o stato precedente (default: stato precedente).
 - Funzionamento relè: bistabile o monostabile (default: bistabile).
 - Tempo di attivazione monostabile (tempo minimo di attivazione 1 s; default: 60 s).
 - Ritardo di attivazione scenari da centralina.

CONFORMITÀ NORMATIVA.

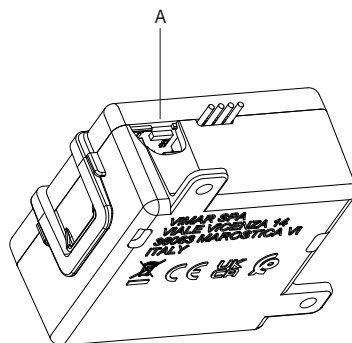
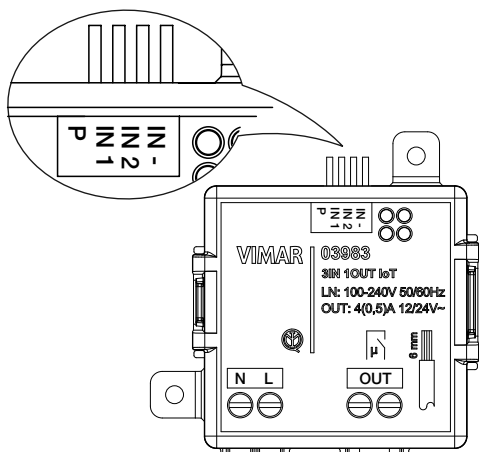
Direttiva RED. Direttiva RoHS.
 Norme EN IEC 60669-2-1, EN IEC 63000, EN 301 489-17, EN 300 328, EN 62479.
 Vimar SpA dichiara che l'apparecchiatura radio è conforme alla direttiva 2014/53/UE. Il testo completo della dichiarazione di conformità UE è disponibile nella scheda di prodotto al seguente indirizzo Internet: www.vimar.com.
 Regolamento REACH (UE) n. 1907/2006 – art.33. Il prodotto potrebbe contenere tracce di piombo.



RAEE - Informazione agli utilizzatori
 Il simbolo del bidone barrato indica che il prodotto a fine vita deve essere raccolto separatamente dagli altri rifiuti e inviato presso centri di raccolta autorizzati, in conformità a quanto previsto dalle leggi nazionali dei Paesi dell'UE che recepiscono la Direttiva RAEE. Lo scopo è prevenire effetti negativi sull'ambiente e sulla salute umana, garantendo la corretta gestione del prodotto come rifiuto, evitando quindi uno smaltimento abusivo sanzionabile dalla legge.
 Per una corretta gestione del prodotto, si prega di verificare le disposizioni locali previste nel vostro paese.

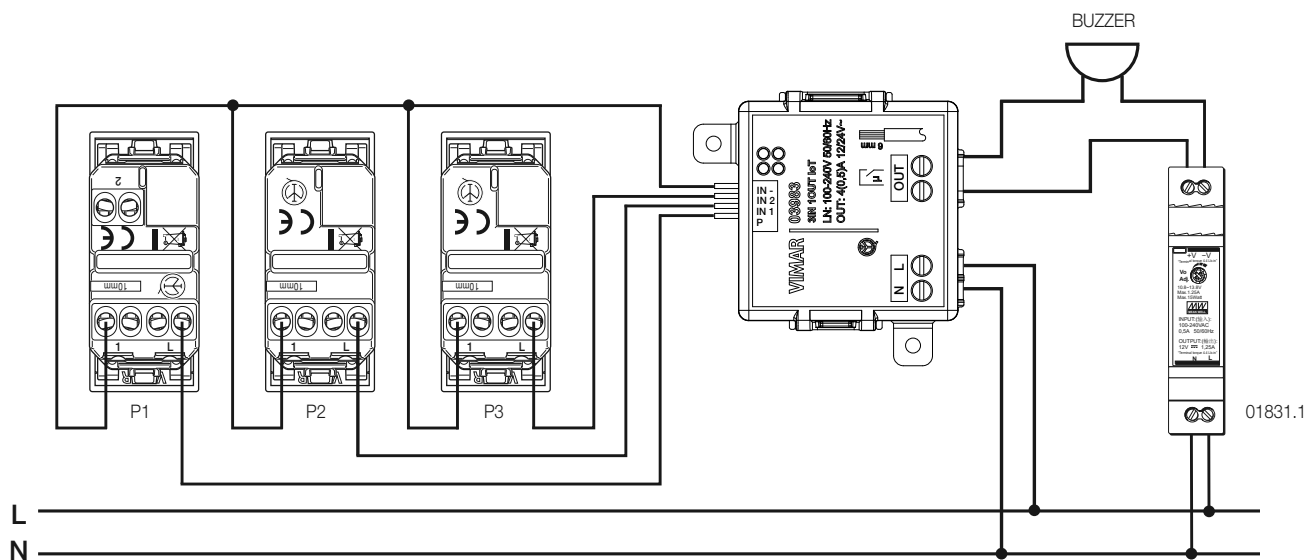
Il logo Apple, iPhone e iPad sono marchi commerciali di Apple Inc., registrati negli Stati Uniti e in altri Paesi e Regioni. App Store è un marchio di servizio di Apple Inc. Google è un marchio di Google LLC. Amazon, Alexa e tutti i loghi correlati sono marchi di Amazon.com, Inc. o delle sue affiliate.

VISTA FRONTALE



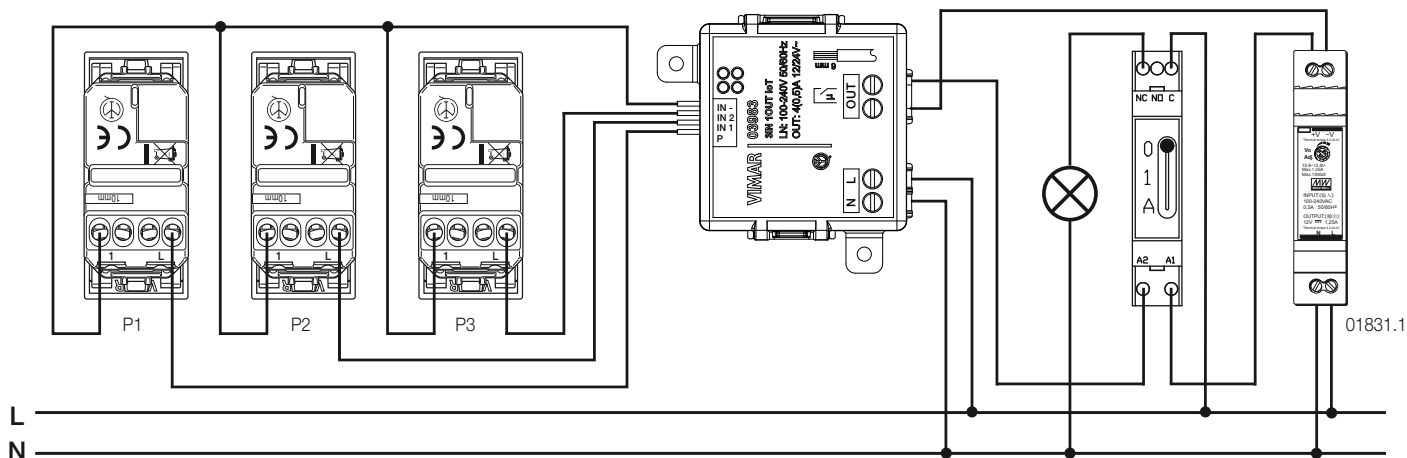
- A: Led di configurazione
- N: Neutro
- L: Fase
- OUT: Uscita a relè SELV NO/NC
- IN-: Comune ingressi
- P, IN1, IN2: Ingressi digitali programmabili

COLLEGAMENTO PER SEGNALAZIONE ACUSTICA E ATTIVAZIONE DI DUE SCENARI



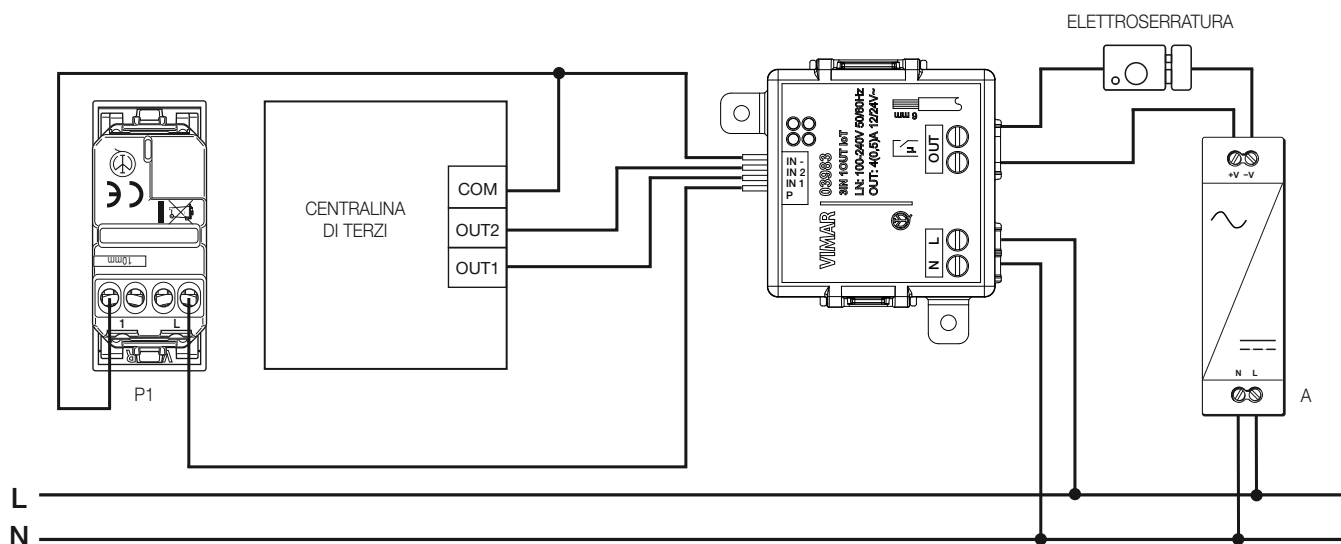
P1: Pulsante comando buzzer (art. 30054-xx052-16083)
 P2, P3: Pulsante di comando scenario (art. xx008-16080).

COLLEGAMENTO PER COMANDO LUCE



P1: Pulsante comando lampada
 P2, P3: Pulsanti di comando per scenari

COLLEGAMENTO PER SCENARI DIPENDENTI DAGLI INGRESSI

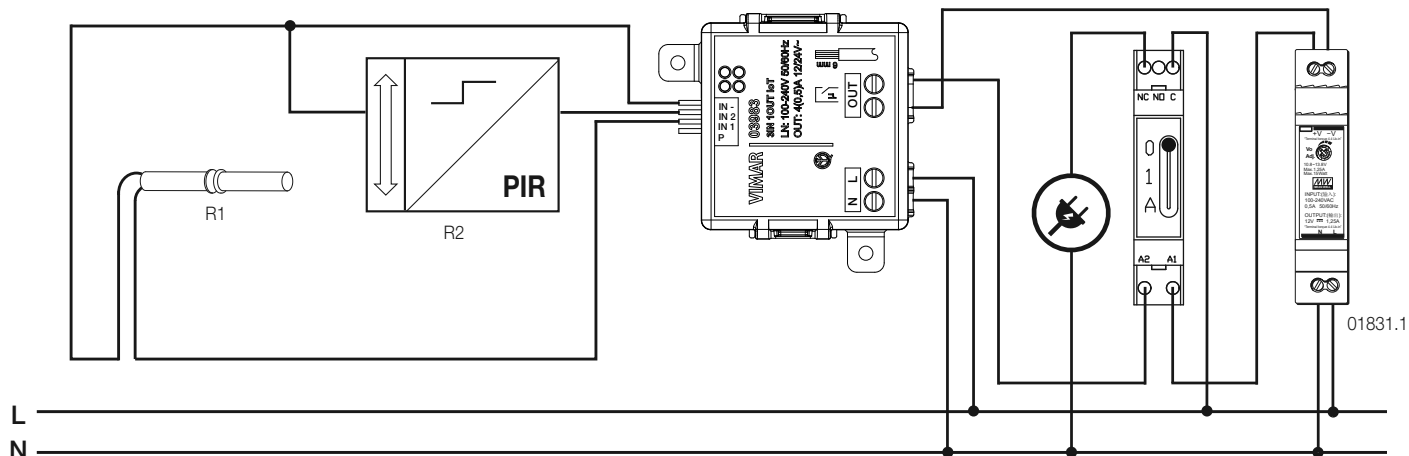


P1: Pulsante per apriporta
 A: Alimentatore
 Centralina di terzi con uscite a contatto pulito: comando scenari

ESEMPI DI COMBINAZIONI

IN1	IN2	Scenario selezionato
0	0	Scenario 1 (non utilizzato)
0	1	Scenario 2 (ad esempio "Entrata")
1	0	Scenario 3 (ad esempio "Uscita")
1	1	Scenario 4 (ad esempio "Relax")

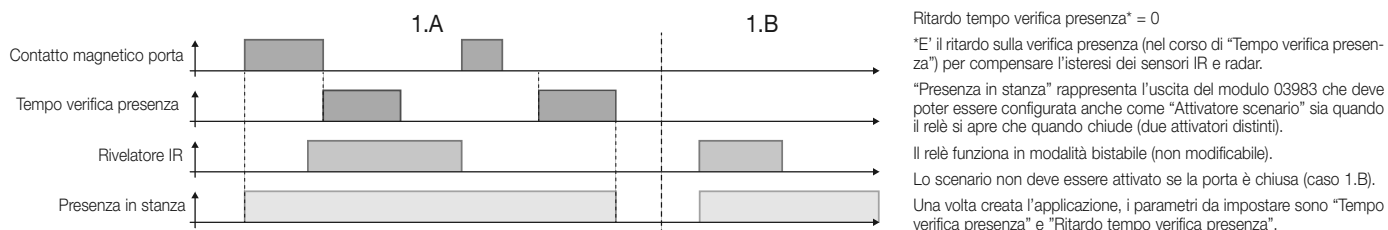
0 = Aperto
 1 = Chiuso

COLLEGAMENTO PER LOGICA PRESENZA CAMERA (esempio con contatti magnetici e rivelatore IR tradizionale)


R1: Contatto magnetico da incasso art. 01820
 R2: Rivelatore IR con uscita a contatto pulito

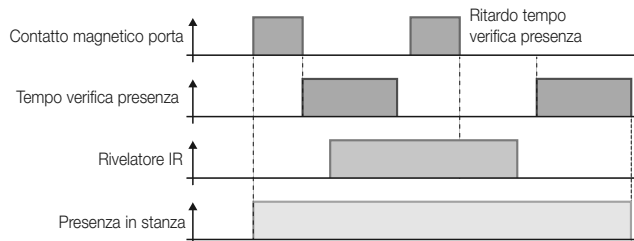
Questa tipologia di collegamento permette di configurare il modulo 03983 come un sensore logico di presenza ed è possibile scegliere se usare IN1 e IN2 cablati a dispositivi non connessi oppure usare altri sensori View Wireless (contatto magnetico 03980 o sensore radar 02692) come ingressi.

La logica che ne regola in funzionamento è illustrata nel diagramma seguente:



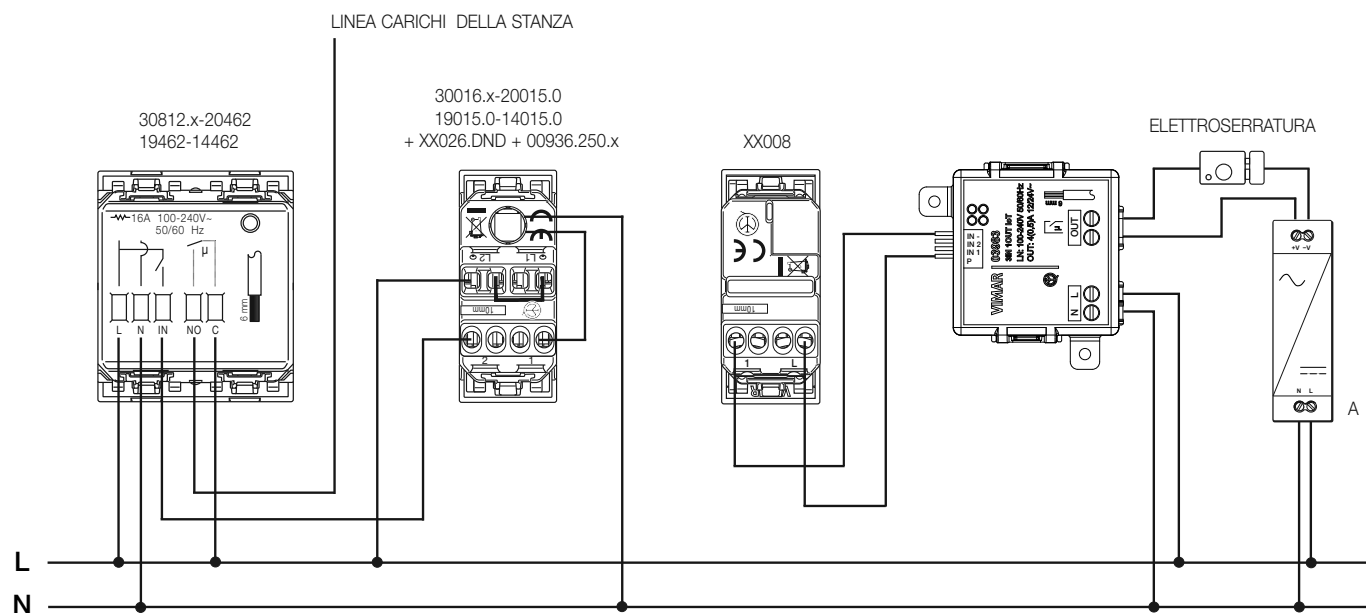
- Quando la camera è vuota e spenta, all'apertura della porta ossia del contatto magnetico il sistema chiude il contatto del relè; inoltre, se tale opzione è impostata, viene attivato uno scenario scelto tra quelli disponibili.
- Finchè la porta resta aperta, la camera rimane attiva (contatto relè chiuso) e lo stato dei rivelatori di presenza non viene preso in considerazione.
- Quando la porta viene chiusa, dopo un tempo di ritardo impostabile per evitare l'isteresi del rivelatore, viene avviato il "Tempo verifica presenza" nel quale viene rilevato lo stato del rivelatore IR.
- Se durante il "Tempo verifica presenza" i rivelatori captano almeno un movimento o rilevano almeno una volta che è presente una persona allora la presenza è confermata. Il "Tempo verifica presenza" si arresta e le informazioni che arrivano dai sensori non vengono più prese in considerazione. Al contrario, se nel corso di "Tempo verifica presenza" non vengono rilevati movimenti o presenze, allo scadere dello stesso il contatto del relè viene aperto e, se impostata l'opzione, viene attivato uno scenario di OFF scelto tra quelli disponibili.
- La situazione rimane inalterata (ospite presente o ospite assente) fino a quando la porta non viene riaperta facendo paertire nuovamente il ciclo.
- Se all'apertura della porta il relè è già attivo con contatto chiuso (presenza nella stanza già confermata) non avviene nient'altro; in particolare non va attivato nessun scenario.
- Se nella stessa stanza sono presenti più persone e una esce attivando il ciclo mentre la seconda non viene rilevata perché immobile o non rilevabile (ad esempio potrebbe essere a letto) allora la stanza si spegne. In questo caso, al primo rilevamento di movimento/presenza si deve attivare il ciclo chiudendo solamente il relè (presenza confermata senza attivazione scenario) fino alla successiva chiusura della porta e nuovo ciclo di controllo.

Nel caso in cui il "Ritardo tempo verifica presenza" sia impostato ad un valore maggiore di 0 il diagramma diventa il seguente:



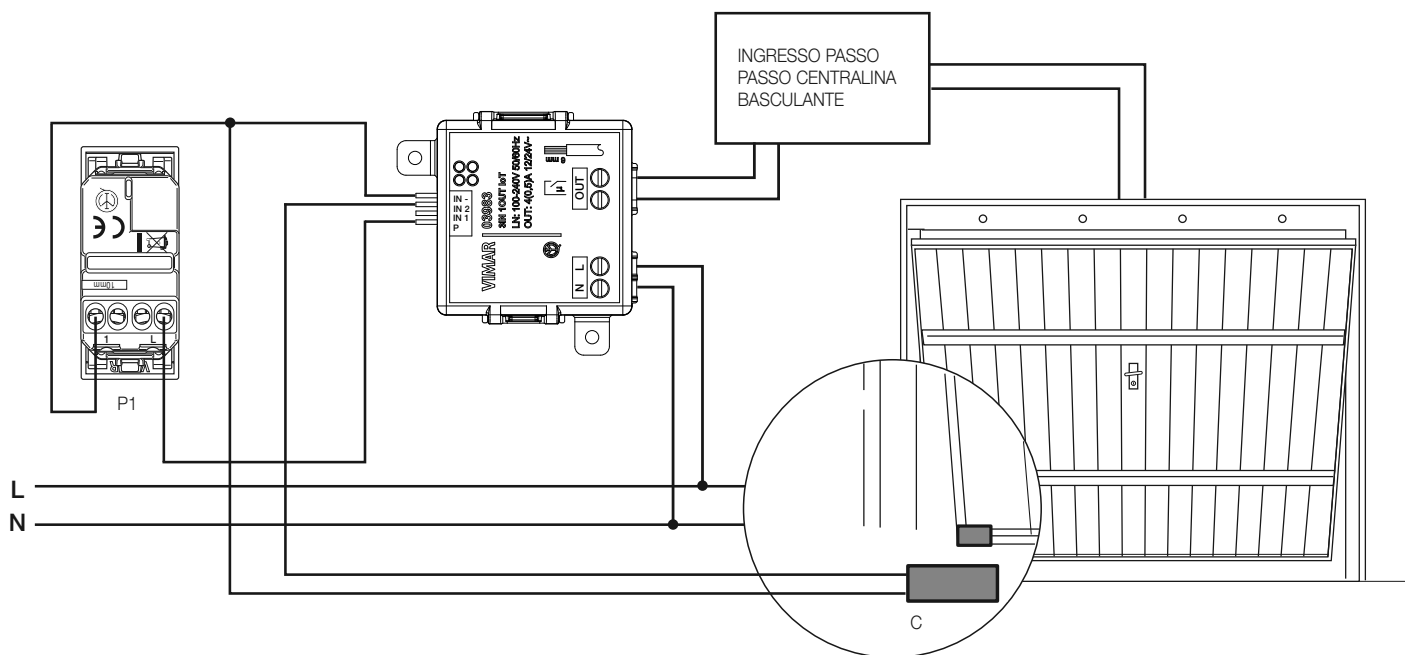
N.B. Tutti i parametri vengono impostati attraverso l'app View Wireless.

COLLEGAMENTO PER SEGNALAZIONE DND TRAMITE INTERRUTTORE BIPOLARE NEL CASO DI "INCROCIO RELÈ" CON LETTORE FUORIPIORTA



A: Alimentatore

COLLEGAMENTO PER APERTURA PORTONE BASCULANTE



C: Contatto magnetico per protezione di portoni basculanti, sezionali, serrande (art. 01824).

N.B. L'apertura può essere effettuata anche attraverso l'app View Key.

CONNESSIONI DA EFFETTUARE PER TIPOLOGIA DI APPLICAZIONE					
Applicazione	P	IN1	IN2	OUT	Note
Luci, Varie	Pulsante per Lampada	Comando Carico 1	Comando Carico 2	Lampada	Carichi 1 e 2: carichi generici IN1 e IN2: ad esempio 30008.x oppure 30000.x
Accessi e presenze (apertura di una serratura) + Scenari	Pulsante per apriporta	Scenario 1	Scenario 2	Elettroserratura SELV	Porta con elettroserratura SELV. Apertura da app View. IN1 e IN2: ad esempio pulsante art. 30008.x
Lettore Virtuale Controllo Accessi + Scenari	Pulsante per apriporta	Scenario 1	Scenario 2	Elettroserratura SELV	Porta con elettroserratura SELV. Apertura da app View Key o da locale con P. IN1 e IN2: ad esempio pulsante art. 30008.x
Logica Presenza Camera	-	Contatti magnetici filari By-alarm Plus o contatto radio art. 03980	Sensore IR filare o sensore Radar art. 02692	Relè Controllo carichi stanza	Logica Presenza Camera Integrata
Centralina di camera per gestione scenari + Apriporta	Pulsante per apriporta	IN1	IN2	Elettroserratura SELV	Porta con elettroserratura SELV. Apertura da app View. IN1 e IN2: uscita Centralina camera di terzi. Scenari: scenari che dipendono dallo stato di IN1 e IN2
Centralina Cancelletto e Basculante	Pulsante per apertura cancelletto	Contatto magnetico cancelletto	Contatto magnetico basculante	Elettroserratura SELV su cancelletto	Cancelletto con elettroserratura SELV. Apertura da app View. Stato del Cancelletto e del Basculante su app View. Notifica push in apertura/chiusura contatto IN1 e/o IN2. Attivazione scenario in apertura/chiusura contatto IN1 e/o IN2.
Centralina Cancelletto e Sensori	Pulsante apertura cancelletto	Sensore A	Sensore B	Elettroserratura SELV su Cancelletto	Cancelletto con elettroserratura SELV. Apertura da app View. Stato sensori su app View. Notifica push in apertura/chiusura Sensore A e/o B Attivazione scenario in apertura/chiusura Sensore A e/o B