

03983 - Συνδεδεμένη μονάδα 3in 1out

Η συνδεδεμένη μονάδα ρελέ που τοποθετείται στο πίσω μέρος μηχανισμού διαθέτει 3 προγραμματισμένες ψηφιακές εισόδους SELV και 1 προγραμματισμένη έξοδο με ρελέ NO/NC SELV. Συγκεκριμένα:


- Οι εισόδοι P, IN1, IN2 είναι οι εισόδοι για καθαρές επαφές με τις παρακάτω λειτουργίες:
 - P (αποκλειστικά συνδεδεμένο σε πλήκτρο): διαμόρφωση, επαναφορά ή ενεργοποίηση ενσωματωμένου ρελέ,
 - IN1 και IN2: ενεργοποίηση έως 3 σεναρίων, με βάση τον συνδυασμό των εισόδων 0-1, 1-0, 1-1 (με εξαίρεση την περίπτωση 0-0),
 - IN1 ή/και IN2: ενεργοποίηση ειδοποιήσεων push, έλεγχος μίας ομάδας φώτων/ρολών με 1 είσοδο/διάφορα ή διασύνδεση με αισθητήρες για αποστολή της κατάστασής τους. ΣΗΜ. για τα ρολά, χρησιμοποιήστε τα πλήκτρα κωδ. xx062 και xx066.
- Έξοδος με ρελέ καθαρής επαφής, η οποία, ανεξάρτητα από τη διαμόρφωση των εισόδων, μπορεί να διαμορφωθεί στις εφαρμογές «Φώτα», «Είσοδοι» και «Διάφορα».

Εκτελέστε λήψη από τα store της εφαρμογής View Wireless στο tablet/smartphone που θα χρησιμοποιήσετε για τη διαμόρφωση.





Αυτός ο μηχανισμός τροφοδοτείται για την πρώτη διαμόρφωση. Συνιστάται να εκτελέσετε αναζήτηση για τυχόν νέο υλικολογισμικό και να πραγματοποιήσετε την ενημέρωσή.

Επίσης, θα χρειαστείτε τα εξής:

Gateway κωδ. 30807.x-20597-19597-14597
Εφαρμογή View  για διαχείριση από smartphone/tablet
Αφηνήγτες Amazon Alexa, Google Assistant, Siri, Homekit για πιθανή φωνητική εντολή.

ΔΙΑΜΟΡΦΩΣΗ ΜΕ Bluetooth®

1. Δημιουργήστε στο MyVIMAR (on-line) τον λογαριασμό τεχνικού εγκατάστασης.
2. Συνδέστε όλους τους μηχανισμούς της εγκατάστασης (εκτροπείς, ρελέ, θερμοστάτες, gateway κλπ.).
3. Ενεργοποιήστε την εφαρμογή View Wireless και συνδεθείτε με τα διαπιστευτήρια που μόλις δημιουργήθηκαν.
4. Δημιουργήστε την εγκατάσταση και τους χώρους.
5. Αντιστοιχίστε όλους τους μηχανισμούς στους χώρους με εξαίρεση το gateway (πρέπει να αντιστοιχιστεί τελευταίο).
Για να αντιστοιχίσετε τη μονάδα ρελέ:
 - Επιλέξτε «Προσθήκη» (), τον χώρο όπου θα τον τοποθετήσετε και καθορίστε ένα όνομα.
 - Επιλέξτε  Ενεργοποιήστε τη σύνδεση Bluetooth στο tablet/smartphone και πλησιάστε το στη μονάδα ρελέ.
 - Πατήστε το πλήκτρο που είναι συνδεδεμένο στο P και ρυθμίστε τη λειτουργία που θα πραγματοποιηθεί.
6. Για κάθε μηχανισμό, ρυθμίστε τις λειτουργίες, τις παραμέτρους και πιθανούς βοηθητικούς μηχανισμούς (ενσύρματος ή ασύρματος διακόπτης και σχετικές λειτουργίες).
7. Μεταφέρετε τη διαμόρφωση των μηχανισμών στο gateway και συνδέστε το στο δίκτυο Wi-Fi.
8. Μεταφέρετε την εγκατάσταση στον χρήστη Διαχειριστής (ο οποίος πρέπει να έχει δημιουργήσει το προφίλ του στο MyVIMAR).

Για λεπτομέρειες, ανατρέξτε στο εγχειρίδιο της εφαρμογής View Wireless που είναι διαθέσιμο για λήψη από την ιστοσελίδα www.vimar.com.

ΕΛΕΓΧΟΜΕΝΑ ΦΟΡΤΙΑ.

- Έξοδος με καθαρή επαφή, SELV (για τον έλεγχο μόνο φορτίων χαμηλής τάσης, όπως καγκελόπορτας/κλειδαριών/ηλεκτροβαλβιδών).
 - 4A AC-1, 12/24 Vac
 - 4A DC-1, 12/24 Vdc
 - 0,8A DC-13, 24Vdc
- Τα AC-1, DC-1 και DC-13 είναι οι τυπικές κατηγορίες χρήσης που καθορίζουν τις τιμές ρεύματος που πρέπει να υποστηρίξει η έξοδος (πρότυπο IEC 947).

ΕΠΑΝΑΦΟΡΑ ΜΟΝΑΔΑΣ 03983.

Κατά την επαναφορά πραγματοποιείται αποκατάσταση των εργοστασιακών ρυθμίσεων. Εντός των πρώτων 5 λεπτών από την έναρξη της τροφοδοσίας, πατήστε για 30 δευτ. το πλήκτρο που είναι συνδεδεμένο στο P μέχρι η λυχνία led να αρχίσει να αναβοσβήνει με λευκό χρώμα.

ΚΑΝΟΝΙΣΜΟΙ ΕΓΚΑΤΑΣΤΑΣΗΣ.

- Η εγκατάσταση και η διαμόρφωση πρέπει να πραγματοποιούνται από εξειδικευμένο προσωπικό σύμφωνα με τους κανονισμούς που διέπουν την εγκατάσταση του ηλεκτρολογικού εξοπλισμού και ισχύουν στη χώρα όπου εγκαθίστανται τα προϊόντα.
- Η έξοδος με ρελέ είναι τύπου SELV.
- Η εγκατάσταση πρέπει να πραγματοποιείται με την εγκατάσταση χωρίς τροφοδοσία.
- Ο μηχανισμός μπορεί να εγκατασταθεί σε χωνευτά κουτιά μόνο σε 2 παρακείμενα καλύμματα.

- Οι αγωγοί των εισόδων μπορούν να επεκταθούν έως 20 m το μέγιστο με καλώδιο διπλής μόνωσης και με ελάχιστη διατομή 0,22 mm².
- Στις εγκαταστάσεις ελέγχου εισόδων, πρέπει να διατίθεται λειτουργία έκτακτης ανάγκης για άνοιγμα της πόρτας στην περίπτωση διακοπής της ηλεκτρικής τροφοδοσίας.

ΣΗΜΑΝΤΙΚΟ: Οι αγωγοί του κυκλώματος SELV είναι μονωμένοι για ονομαστική τάση 300 V (πρότυπο UL 1061) και, επομένως, μπορούν να συνδυαστούν με αγωγούς που τροφοδοτούνται με ρεύμα έως 230 V~ το μέγιστο. Κατά την πραγματοποίηση των συνδέσεων, απαιτείται προσοχή στη διατήρηση της μόνωσης ανάμεσα στο κύκλωμα SELV και τα κυκλώματα με επικίνδυνη τάση, όπως καθορίζεται στους κανονισμούς εγκατάστασης.

ΧΑΡΑΚΤΗΡΙΣΤΙΚΑ.

- Ονομαστική τάση τροφοδοσίας: 100-240 V~, 50/60 Hz.
- Απώλεια ισχύος: 0,60 W
- Μεταδιδόμενη ισχύς RF: < 100mW (20dBm)
- Εύρος συχνότητας: 2400-2483,5 MHz
- Επαφές κλέμας: 2 (L και N) για φάση και ουδέτερο
- Είσοδοι:
 - Το P ελέγχει απευθείας την έξοδο με ρελέ, ρυθμίζει τον μηχανισμό σε κατάσταση διαμόρφωσης κατά την καταχώριση και επιτρέπει την εκτέλεση επαναφοράς του μηχανισμού.
 - IN1, IN2 για ανάκληση σεναρίου ή για επισήμανση DND μέσω διπολικού διακόπτη 30016.x-20015.0-19015.0-14015.0+ XX026.DND+ 00936.250.X στην περίπτωση της επιλογής «διασαύρωσης ρελέ» με συσκευή ανάγνωσης εξώπορτας xx462.
Για τις εισόδους, χρησιμοποιήστε τα πλήκτρα κωδ. xx008-16080-30054-xx052-16083.
- Εάν ο μηχανισμός δεν έχει διαμορφωθεί, το P ελέγχει την έξοδο με ρελέ ενώ τα IN1 και IN2 δεν είναι ενεργά.
- Λυχνία LED RGB που υποδεικνύει την κατάσταση της διαμόρφωσης (αναβοσβήνει με μπλε χρώμα).
- Στη μονάδα 03983 μπορούν να αντιστοιχιστούν έως 2 επίπεδοι διακόπτες (κωδ. 03925) που επιτρέπουν τον έλεγχο του εκκινήτη ή την ενεργοποίηση ενός ή περισσότερων σεναρίων.
- Ο μηχανισμός λειτουργεί ως κόμβος αναμεταδότη για τα προϊόντα με μπαταρία (για παράδειγμα, κωδ. 03980).
- Θερμοκρασία λειτουργίας: -25 + +55°C.
- Βαθμός προστασίας: IP20
- Δυνατότητα ελέγχου από εφαρμογή View, αφηνήγτη Alexa, Google, Siri και Homekit για σύστημα Bluetooth technology

ΛΕΙΤΟΥΡΓΙΑ

Η μονάδα 03983 παρέχει τη δυνατότητα:

- ανάκλησης έως 4 σεναρίων ανάλογα με την κατάσταση των εισόδων IN1 και IN2,
- αντιστοίχισης του επιπέδου διακόπτη 30504-03925 που μπορεί να διαμορφωθεί για τον έλεγχο του ενσωματωμένου εκκινήτη ή για ανάκληση ενός ή περισσότερων σεναρίων,
- ανοίγματος εισόδου διαμορφωμένης στις «Εισόδους»,
- εκτέλεσης των λειτουργιών Ελέγχου πρόσβασης μέσω της εφαρμογής View Key (όπως των λειτουργιών συσκευής ανάγνωσης εξώπορτας που έχει διαμορφωθεί στις «Εισόδους»),
- εκτέλεσης της λειτουργίας παρουσίας κάμερας συνδεδεμένης με αισθητήρες IR ή ραντάρ UWB ή μαγνητικές επαφές σε δύο ενσύρματες εισόδους.

ΣΗΜ. Για τις λειτουργίες που αναφέρονται παραπάνω, ανατρέξτε στον πίνακα «ΣΥΝΔΕΣΕΙΣ ΠΟΥ ΠΡΕΠΕΙ ΝΑ ΠΡΑΓΜΑΤΟΠΟΙΟΥΝΤΑΙ ΑΝΑΛΟΓΑ ΜΕ ΤΟΝ ΤΥΠΟ ΤΗΣ ΕΦΑΡΜΟΓΗΣ».

Μέσω του gateway 30807.x-20597-19597-16497-14597, οι λειτουργίες μπορούν να ελεγχονται μέσω της εφαρμογής View, ενώ διατίθεται επίσης έλεγχος μέσω των αφηνήγτων Alexa, Google Assistant και Siri.

Ο μηχανισμός είναι συμβατός με το Homekit.

Ρυθμίσεις.

Μέσω της εφαρμογής View Wireless μπορούν να ρυθμιστούν οι παρακάτω παράμετροι:

- Κατάσταση φορτίου κατά την επαναφορά της τάσης: απενεργοποίηση, ενεργοποίηση ή προηγούμενη κατάσταση (προεπιλογή: προηγούμενη κατάσταση).
- Λειτουργία ρελέ: διασταθής ή μονοσταθής (προεπιλογή: διασταθής).
- Χρόνος ενεργοποίησης μονοσταθούς λειτουργίας (ελάχιστος χρόνος ενεργοποίησης 1 δευτ., προεπιλογή: 60 δευτ.).
- Καθυστέρηση ενεργοποίησης σεναρίων από κεντρική μονάδα.
- Χρόνος επαλήθευσης παρουσίας ή «Χρόνος αναμονής» (μπορεί να ρυθμιστεί σε ανά 1 δευτ., προεπιλογή 60 δευτ.).
- Χρόνος καθυστέρησης επαλήθευσης παρουσίας ή «Χρόνος καθυστέρησης αναμονής» (μπορεί να ρυθμιστεί σε ανά 1 δευτ., προεπιλογή 120 δευτ.).

ΣΥΜΜΟΡΦΩΣΗ ΜΕ ΤΑ ΠΡΟΤΥΠΑ.

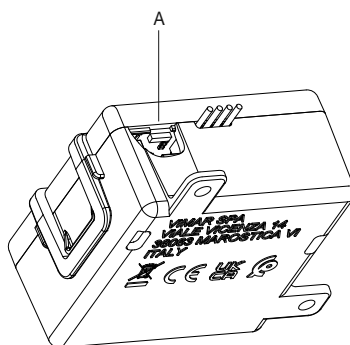
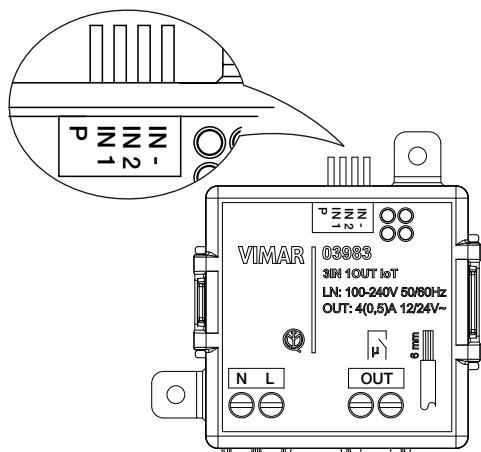
Οδηγία RED. Οδηγία RoHS.

Πρότυπα EN IEC 60669-2-1, EN IEC 63000, EN 301 489-17, EN 300 328, EN 62479.

Η Vimar SpA δηλώνει ότι η συσκευή ραδιοσυχνότητας συμμορφώνεται με την οδηγία 2014/53/EE. Το πλήρες κείμενο της δήλωσης συμμόρφωσης EE διατίθεται στην κάρτα του προϊόντος στην παρακάτω διαδικτυακή διεύθυνση: www.vimar.com.

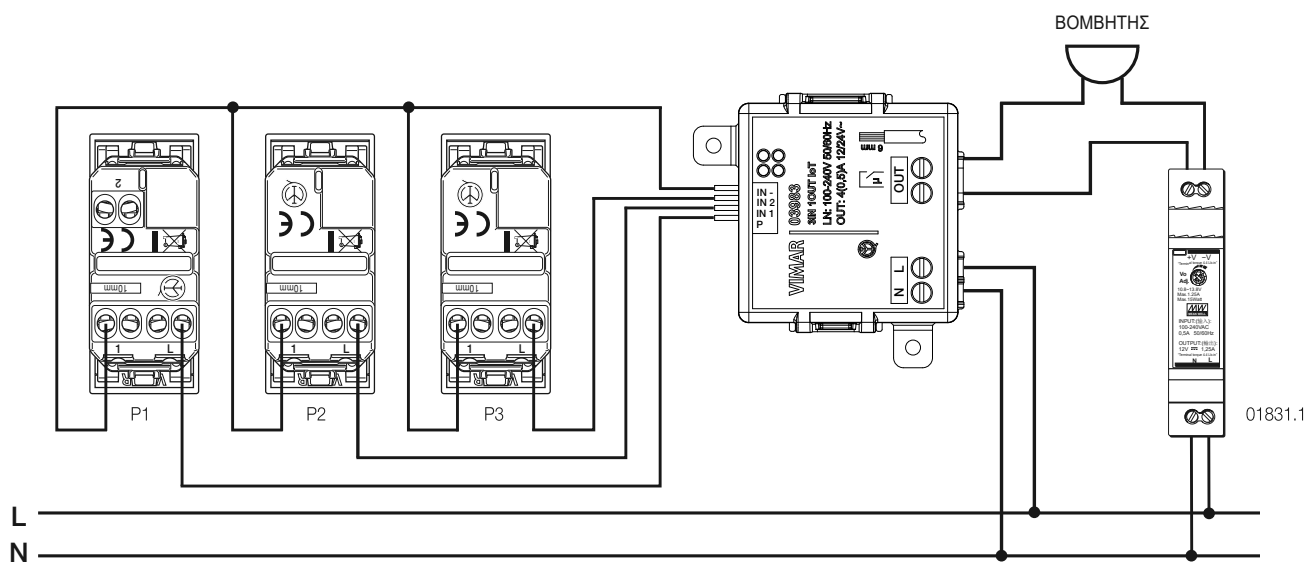
Κανονισμός REACH (EE) αρ. 1907/2006 – Άρθρο 33. Το προϊόν μπορεί να περιέχει ίχνη μολύβδου.

ΜΠΡΟΣΤΙΝΗ ΠΛΕΥΡΑ



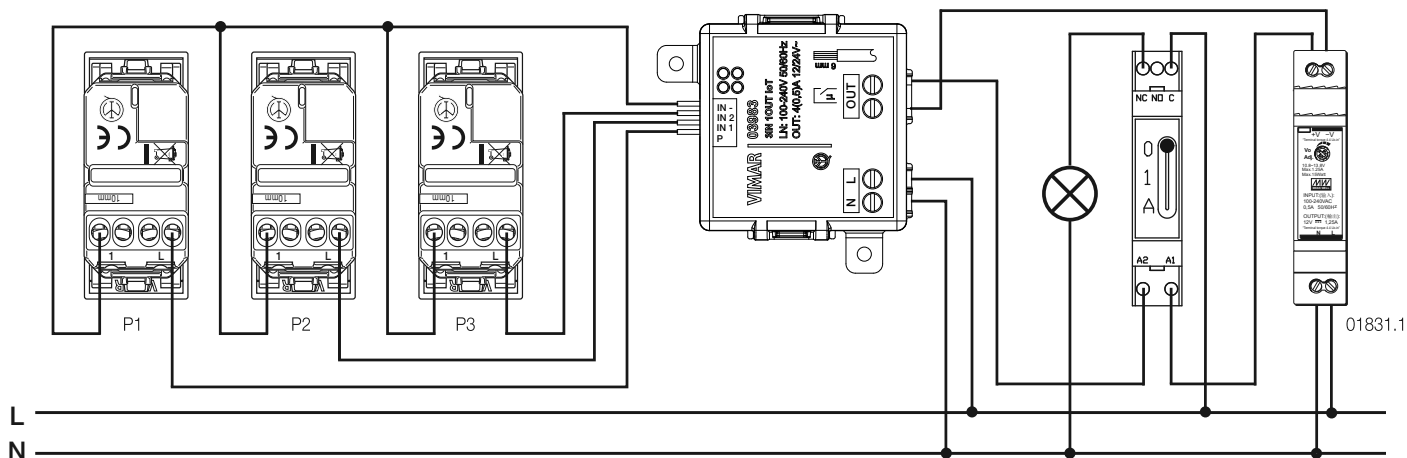
- A: Λυχνία led διαμόρφωσης
- N: Ουδέτερο
- L: Φάση
- OUT: Έξοδος με ρελέ SELV NO/NC
- IN-: Κοινή επαφή εισόδων
- P, IN1, IN2: Προγραμματιζόμενες ψηφιακές εισόδοι

ΣΥΝΔΕΣΗ ΓΙΑ ΗΧΗΤΙΚΗ ΕΠΙΣΗΜΑΝΣΗ ΚΑΙ ΕΝΕΡΓΟΠΟΙΗΣΗ ΔΥΟ ΣΕΝΑΡΙΩΝ



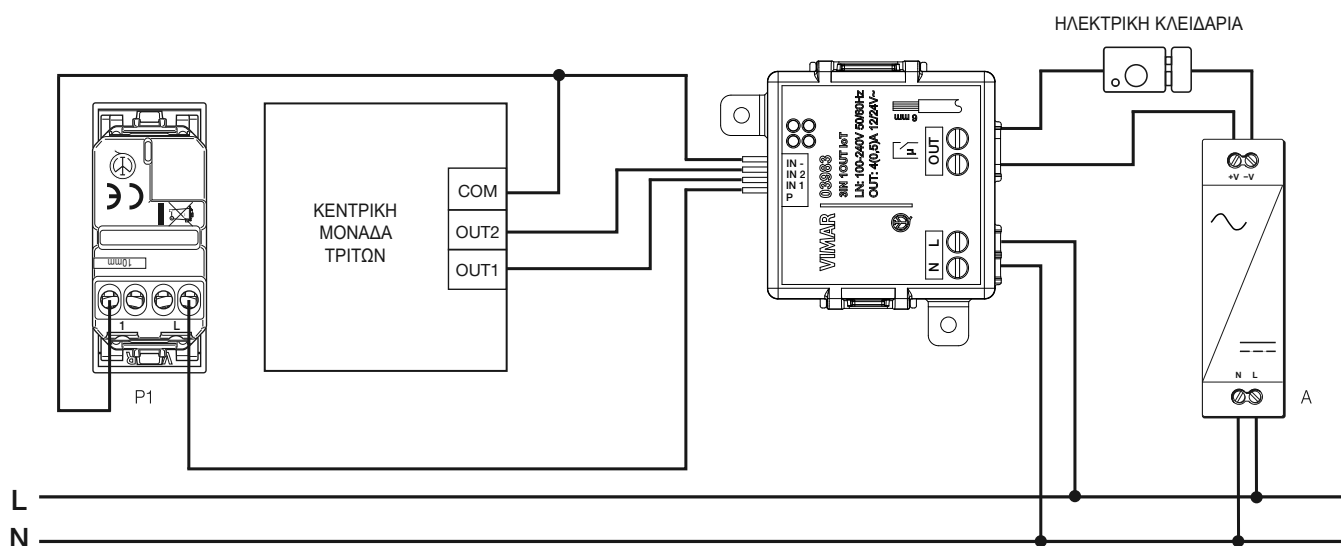
P1: Πλήκτρο ελέγχου βομβητή (κωδ. 30054-xx052-16083)
 P2, P3: Πλήκτρο ελέγχου σεναρίου (κωδ. xx008-16080).

ΣΥΝΔΕΣΗ ΓΙΑ ΕΛΕΓΧΟ ΦΩΤΩΝ



P1: Πλήκτρο ελέγχου λαμπτήρα
 P2, P3: Πλήκτρα ελέγχου για σενάρια

ΣΥΝΔΕΣΗ ΓΙΑ ΣΕΝΑΡΙΑ ΑΝΕΞΑΡΤΗΤΑ ΑΠΟ ΤΙΣ ΕΙΣΟΔΟΥΣ



P1: Πλήκτρο για άνοιγμα πόρτας
 Α: Τροφοδοτικό
 Κεντρική μονάδα τρίτων με εξόδους με καθαρή επαφή: έλεγχος σεναρίων

ΠΑΡΑΔΕΙΓΜΑ ΣΥΝΔΥΑΣΜΩΝ

IN1	IN2	Επιλεγμένο σενάριο
0	0	Σενάριο 1 (δεν χρησιμοποιείται)
0	1	Σενάριο 2 (για παράδειγμα, «Είσοδος»)
1	0	Σενάριο 3 (για παράδειγμα, «Εξοδος»)
1	1	Σενάριο 4 (για παράδειγμα, «Ξεκούραση»)

0 = Ανοικτό
 1 = Κλειστό

ΛΟΓΙΚΗ ΜΟΝΑΔΑ ΠΑΡΟΥΣΙΑΣ ΣΤΟ ΔΩΜΑΤΙΟ

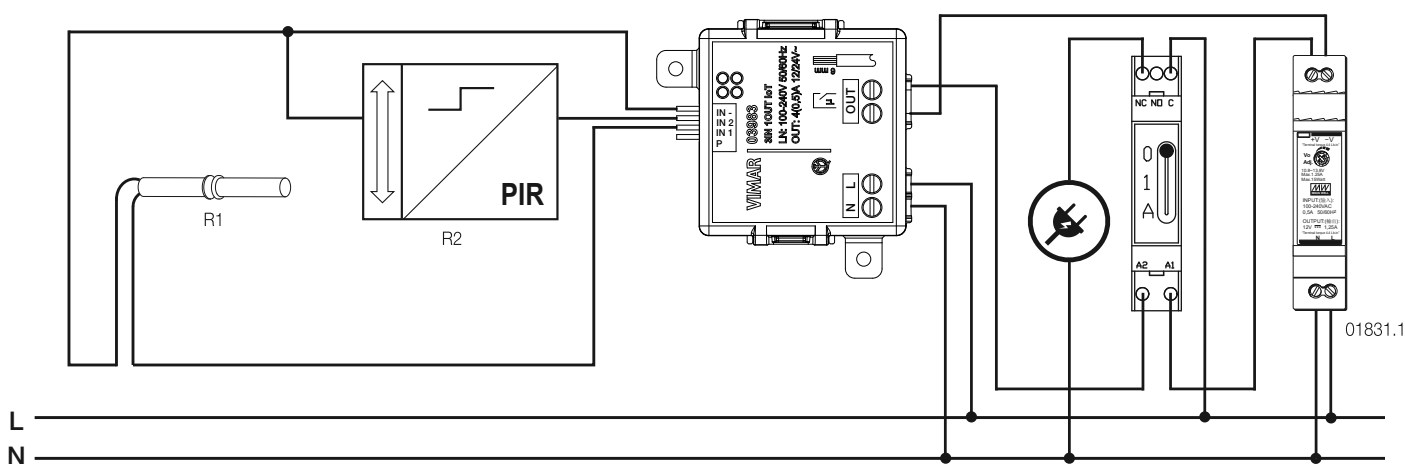
Η λειτουργία «Λογική μονάδα παρουσίας στο δωμάτιο» έχει ως στόχο την ενεργοποίηση ενός φορτίου (συνήθως του φορτίου που χρειάζεται περισσότερη ενέργεια) μόνο όταν πρέπει να χρησιμοποιηθεί ή όταν ο επισκέπτης βρίσκεται στο δωμάτιο.

Η λογική μονάδα επεξεργάζεται δύο εισόδους (πόρτας και ανιχνευτή παρουσίας) και ανάλογα με τις συνθήκες, ενεργοποιεί ή απενεργοποιεί την έξοδο που ελέγχει το φορτίο.

Η εφαρμογή View Wireless παρέχει τη δυνατότητα ρύθμισης των εξής παραμέτρων:

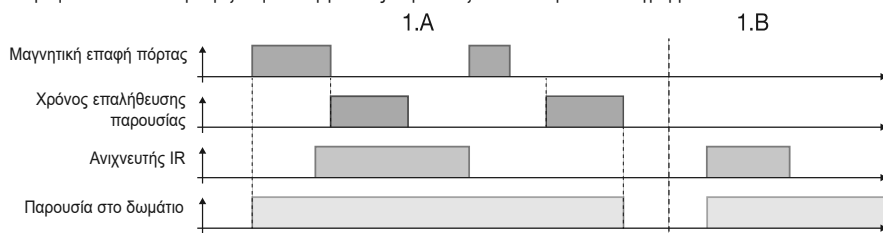
- Παράμετροι εισόδου και εξόδου
 - Πολικότητα IN1: NO ή NC (προεπιλογή NC)
 - Πολικότητα IN2: NO ή NC (προεπιλογή NO)
 - Πολικότητα OUT: NO ή NC (προεπιλογή NO)
- Παράμετροι λογικής λειτουργία παρουσίας στο δωμάτιο:
 - Χρόνος επαλήθευσης παρουσίας ή «Χρόνος αναμονής» (ανά 1 δευτ., προεπιλογή 60 δευτ.)
 - Χρόνος καθυστέρησης επαλήθευσης παρουσίας ή «Χρόνος καθυστέρησης αναμονής» (1 δευτ., προεπιλογή 120 δευτ.)
 - Καθυστερήση ενεργοποίησης σεναρίου OFF (ανά 1 δευτ., προεπιλογή 1 δευτ.)
 - Καθυστερήση ενεργοποίησης σεναρίου ON (ανά 1 δευτ., προεπιλογή 1 δευτ.)
 - Ενεργοποίηση ενεργοποιητή σεναρίου ON: On ή Off (προεπιλογή Off)
 - Όνομα ενεργοποιητή σεναρίου ON (προεπιλογή «Σενάριο υποδοχής»)
 - Ενεργοποίηση ενεργοποιητή σεναρίου OFF: On ή Off (προεπιλογή Off)
 - Όνομα ενεργοποιητή σεναρίου OFF (προεπιλογή «Σενάριο ελεύθερου δωματίου»)

Παράδειγμα σύνδεσης με μαγνητικές επαφές και συμβατικό ανιχνευτή IR.



R1: Χωνευτή μαγνητική επαφή κωδ. 01820
R2: Ανιχνευτής IR με έξοδο με καθαρή επαφή

Αυτός ο τύπος σύνδεσης επιτρέπει τη διαμόρφωση της μονάδας 03983 ως λογικό αισθητήρα παρουσίας όπου τα IN1 και IN2 συνδέονται σε μη συνδεδεμένους συμβατικούς μηχανισμούς. Η λογική διαδικασία που ρυθμίζει τη λειτουργία τους παρουσιάζεται στο παρακάτω διάγραμμα:



Χρόνος καθυστέρησης επαλήθευσης παρουσίας* = 0

*Πρόκειται για την καθυστέρηση επαλήθευσης παρουσίας (κατά τη διάρκεια του «Χρόνου επαλήθευσης παρουσίας») για αντιστάθμιση της εσωτερικής καθυστέρησης των αισθητήρων IR.

Η «Παρουσία στο δωμάτιο» είναι η έξοδος της μονάδας 03983 που μπορεί να διαμορφωθεί επίσης ως «Ενεργοποιητής σεναρίου» τόσο όταν το ρελέ ανοίγει όσο και όταν κλείνει (δύο ξεχωριστοί ενεργοποιητές).

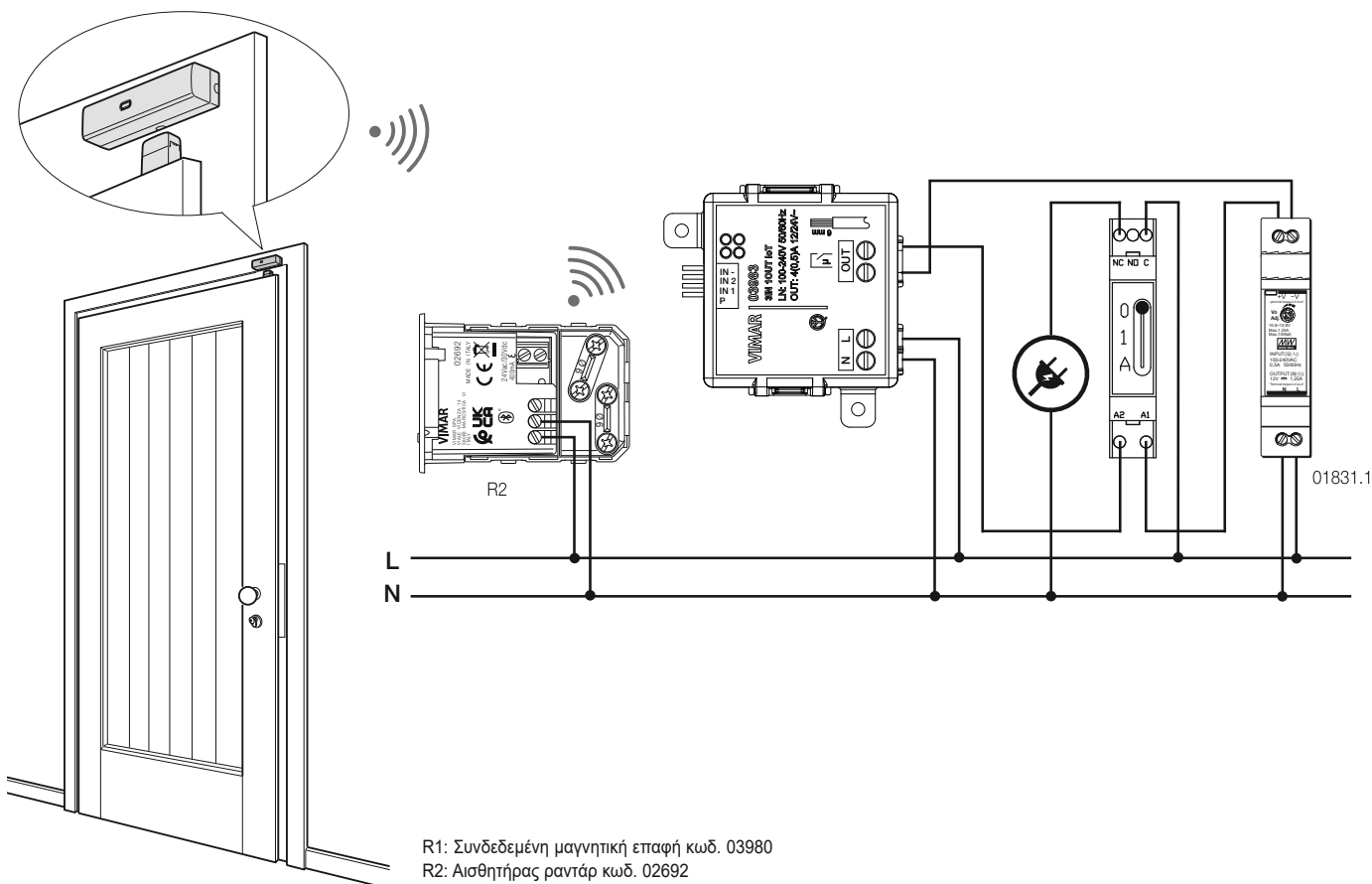
Το ρελέ χρησιμοποιείται στη διαστάθμη λειτουργία (δεν μπορεί να τροποποιηθεί).

Το σενάριο δεν ενεργοποιείται εάν η πόρτα είναι κλειστή (περίπτωση 1.B).

Μετά τη δημιουργία της εφαρμογής, οι παράμετροι για ρύθμιση είναι «Χρόνος επαλήθευσης παρουσίας» και «Χρόνος καθυστέρησης επαλήθευσης παρουσίας».

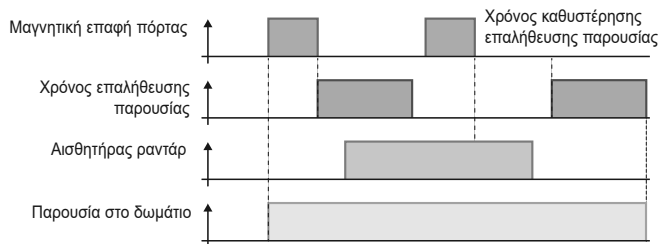
1. Όταν το δωμάτιο είναι κενό και σθηστό, με το άνοιγμα της πόρτας δηλ. της μαγνητικής επαφής το σύστημα κλείνει την επαφή του ρελέ. Επίσης, εάν ρυθμιστεί αυτή η επιλογή, ενεργοποιείται ένα σενάριο που έχει επιλεγεί από τα διαθέσιμα.
2. Εφόσον η πόρτα παραμένει ανοικτή, το δωμάτιο παραμένει ενεργοποιημένο (κλειστή επαφή ρελέ) και η κατάσταση του ανιχνευτή IR δεν λαμβάνεται υπόψη.
3. Όταν η πόρτα κλείσει, ξεκινά ο «Χρόνος επαλήθευσης παρουσίας» κατά τον οποίο ανιχνεύεται η κατάσταση του ανιχνευτή IR.
4. Εάν κατά τον «Χρόνο επαλήθευσης παρουσίας» ο ανιχνευτής καταγράψει τουλάχιστον μία κίνηση ή ανιχνεύσει τουλάχιστον μία φορά την παρουσία ενός ατόμου, η παρουσία επιβεβαιώνεται. Ο «Χρόνος επαλήθευσης παρουσίας» σταματά και οι πληροφορίες που φτάνουν από τον ανιχνευτή δεν λαμβάνονται πλέον υπόψη. Αντίθετα, εάν κατά τον «Χρόνο επαλήθευσης παρουσίας» δεν ανιχνευτούν κινήσεις ή παρουσίες, όταν λήξει ο χρόνος, η επαφή του ρελέ ανοίγει και, εάν έχει ρυθμιστεί η επιλογή, ενεργοποιείται ένα σενάριο OFF που επιλέγεται από τα διαθέσιμα.
5. Η κατάσταση παραμένει αμετάβλητη (παρουσία ή απουσία επισκέπτη) μέχρι η πόρτα να ανοίξει ξανά με αποτέλεσμα να ξεκινήσει ξανά ο κύκλος.
6. Εάν κατά το άνοιγμα της πόρτας το ρελέ είναι ήδη ενεργοποιημένο με κλειστή επαφή (ήδη επιβεβαιωμένη παρουσία στο δωμάτιο), δεν συμβαίνει τίποτα άλλο.
7. Εάν στο δωμάτιο υπάρχουν πολλά άτομα, το ένα άτομο εξέρχεται ενεργοποιώντας τον κύκλο και το δεύτερο άτομο δεν ανιχνεύεται επειδή είναι ακίνητο ή δεν μπορεί να ανιχνευτεί (για παράδειγμα, μπορεί να βρίσκεται στο κρεβάτι), τότε το δωμάτιο απενεργοποιείται. Σε αυτήν την περίπτωση, κατά την πρώτη ανίχνευση κίνησης/παρουσίας πρέπει να ενεργοποιηθεί ο κύκλος κλείνοντας μόνο το ρελέ (επιβεβαιωμένη παρουσία χωρίς ενεργοποίηση σεναρίου) μέχρι το επόμενο κλείσιμο της πόρτας και τον νέο κύκλο ελέγχου.

Παράδειγμα σύνδεσης με συνδεδεμένη μαγνητική επαφή και αισθητήρα ραντάρ.



Αυτός ο τύπος σύνδεσης επιτρέπει τη διαμόρφωση της μονάδας 03983 ως λογικό αισθητήρα παρουσίας που επικοινωνεί μέσω Bluetooth με τους αισθητήρες View Wireless (μαγνητική επαφή 03980 και αισθητήρας ραντάρ 02692).

Η λογική διαδικασία που ρυθμίζει τη λειτουργία τους παρουσιάζεται στο παρακάτω διάγραμμα:



Χρόνος επαλήθευσης παρουσίας = 75 δευτ.

Χρόνος καθυστέρησης επαλήθευσης παρουσίας* = 100 δευτ.

*Πρόκειται για την καθυστέρηση επαλήθευσης παρουσίας (κατά τη διάρκεια του «Χρόνου επαλήθευσης παρουσίας») για αντιστάθμιση της εσωτερικής καθυστέρησης των αισθητήρων ραντάρ.

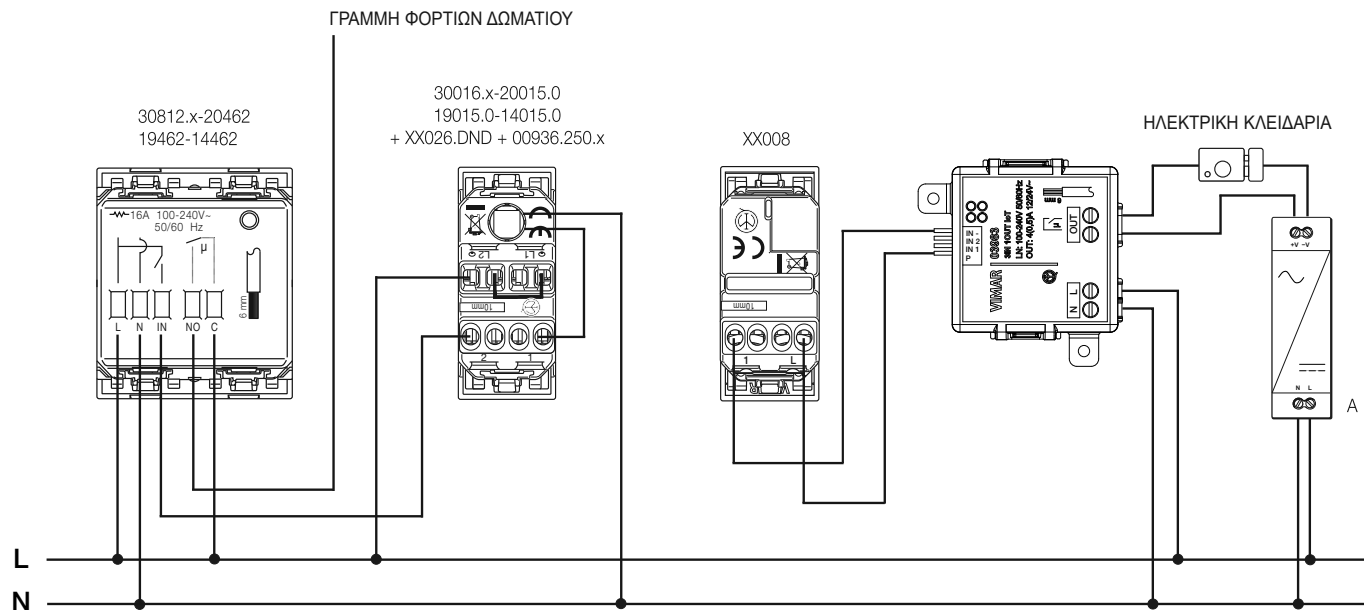
Η «Παρουσία στο δωμάτιο» είναι η έξοδος της μονάδας 03983 που μπορεί να διαμορφωθεί επίσης ως «Ενεργοποιητής σεναρίου» τόσο όταν το ρελέ ανοίγει όσο και όταν κλείνει (δύο ξεχωριστοί ενεργοποιητές).

Το ρελέ χρησιμοποιείται στη διασταθή λειτουργία (δεν μπορεί να τροποποιηθεί).

Το σενάριο δεν ενεργοποιείται εάν η πόρτα είναι κλειστή.

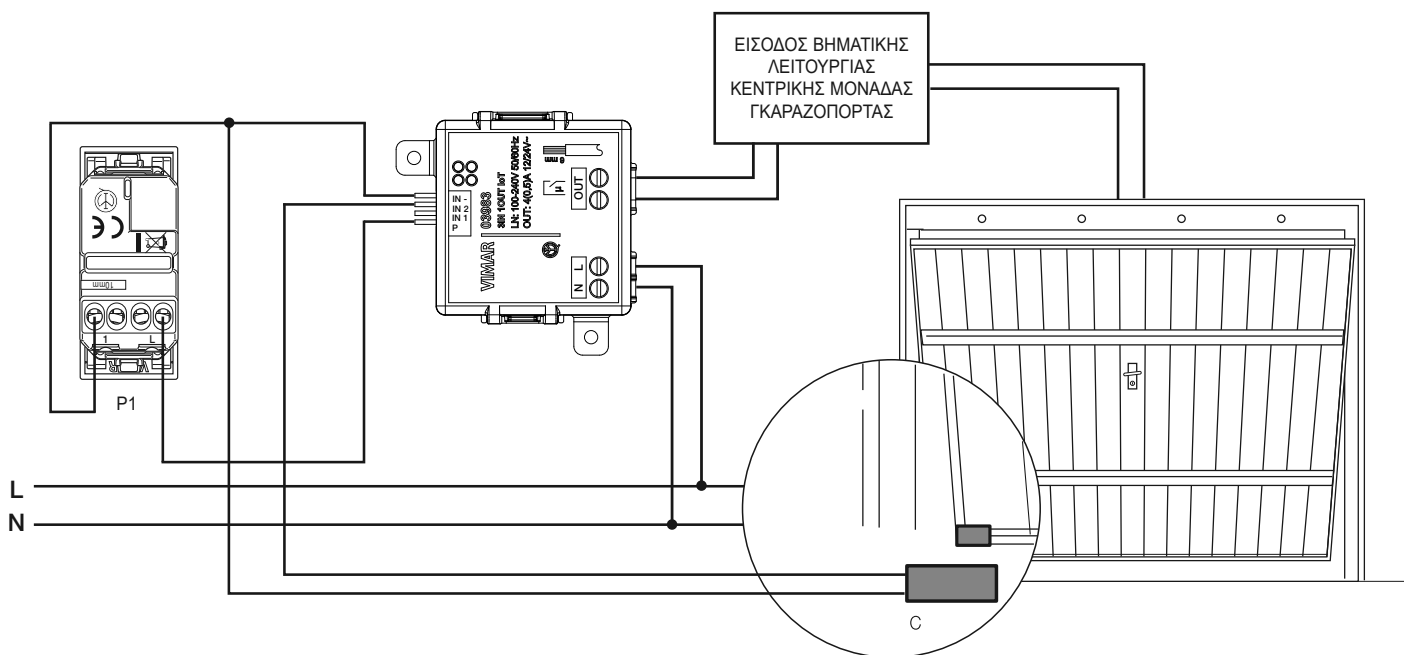
- Όταν το δωμάτιο είναι κενό και σβηστό, με το άνοιγμα της πόρτας δηλ. της συνδεδεμένης μαγνητικής επαφής το σύστημα κλείνει την επαφή του ρελέ. Επίσης, εάν ρυθμιστεί αυτή η επιλογή, ενεργοποιείται ένα σενάριο που έχει επιλεγεί από τα διαθέσιμα.
- Εφόσον η πόρτα παραμένει ανοικτή, το δωμάτιο παραμένει ενεργοποιημένο (κλειστή επαφή ρελέ) και η κατάσταση του αισθητήρα ραντάρ δεν λαμβάνεται υπόψη.
- Όταν η πόρτα κλείσει, μετά από ένα χρονικό διάστημα καθυστέρησης που μπορεί να ρυθμιστεί για να αποφευχθεί η εσωτερική καθυστέρηση του αισθητήρα, ενεργοποιείται η επιλογή «Χρόνος επαλήθευσης παρουσίας» κατά τον οποίο ανιχνεύεται η κατάσταση του αισθητήρα ραντάρ.
- Εάν κατά τον «Χρόνο επαλήθευσης παρουσίας» ο αισθητήρας καταγράψει τουλάχιστον μία κίνηση ή ανιχνεύσει τουλάχιστον μία φορά την παρουσία ενός ατόμου, η παρουσία επιβεβαιώνεται. Ο «Χρόνος επαλήθευσης παρουσίας» σταματά και οι πληροφορίες που φτάνουν από τον αισθητήρα δεν λαμβάνονται πλέον υπόψη. Αντίθετα, εάν κατά τον «Χρόνο επαλήθευσης παρουσίας» δεν ανιχνευτούν κινήσεις ή παρουσίες, όταν λήξει ο χρόνος, η επαφή του ρελέ ανοίγει και, εάν έχει ρυθμιστεί η επιλογή, ενεργοποιείται ένα σενάριο OFF που επιλέγεται από τα διαθέσιμα.
- Η κατάσταση παραμένει αμετάβλητη (παρουσία ή απουσία επισκεπτή) μέχρι η πόρτα να ανοίξει ξανά με αποτέλεσμα να ξεκινήσει ξανά ο κύκλος.
- Εάν κατά το άνοιγμα της πόρτας το ρελέ είναι ήδη ενεργοποιημένο με κλειστή επαφή (ήδη επιβεβαιωμένη παρουσία στο δωμάτιο), δεν συμβαίνει τίποτα άλλο.
- Εάν στο δωμάτιο υπάρχουν πολλά άτομα, το ένα άτομο εξέρχεται ενεργοποιώντας τον κύκλο και το δεύτερο άτομο δεν ανιχνεύεται επειδή είναι ακίνητο ή δεν μπορεί να ανιχνευτεί (για παράδειγμα, μπορεί να βρίσκεται στο κρεβάτι), τότε το δωμάτιο απενεργοποιείται. Σε αυτήν την περίπτωση, κατά την πρώτη ανίχνευση κίνησης/παρουσίας πρέπει να ενεργοποιηθεί ο κύκλος κλείνοντας μόνο το ρελέ (επιβεβαιωμένη παρουσία χωρίς ενεργοποίηση σεναρίου) μέχρι το επόμενο κλείσιμο της πόρτας και τον νέο κύκλο ελέγχου.

ΣΥΝΔΕΣΗ ΓΙΑ ΕΠΙΣΗΜΑΝΣΗ DND ΜΕΣΩ ΔΙΠΟΛΙΚΟΥ ΔΙΑΚΟΠΗ ΣΤΗΝ ΠΕΡΙΠΤΩΣΗ ΤΗΣ ΕΠΙΛΟΓΗΣ «ΔΙΑΣΤΑΥΡΩΣΗΣ ΡΕΛΕ» ΜΕ ΣΥΣΚΕΥΗ ΑΝΑΓΝΩΣΗΣ ΕΞΩΠΟΡΤΑΣ



A: Τροφοδοτικό

ΣΥΝΔΕΣΗ ΓΙΑ ΑΝΟΙΓΜΑ ΑΝΑΚΛΙΝΟΜΕΝΗΣ ΓΚΑΡΑΖΟΠΟΡΤΑΣ



C: Μαγνητική επαφή για προστασία ανακλινόμενης γκαραζόπορτας, σπαστής γκαραζόπορτας, ρολού γκαραζόπορτας (κωδ. 01824).

ΣΗΜ. Το άνοιγμα μπορεί να γίνει επίσης μέσω της εφαρμογής View Key.

ΣΥΝΔΕΣΕΙΣ ΠΟΥ ΠΡΕΠΕΙ ΝΑ ΠΡΑΓΜΑΤΟΠΟΙΟΥΝΤΑΙ ΑΝΑΛΟΓΑ ΜΕ ΤΟΝ ΤΥΠΟ ΤΗΣ ΕΦΑΡΜΟΓΗΣ					
Εφαρμογή	P	IN1	IN2	OUT	Σημειώσεις
Φώτα, Διάφορα	Πλήκτρο για λαμπτήρα	Έλεγχος φορτίου 1	Έλεγχος φορτίου 2	Λαμπτήρας	Φορτία 1 και 2: γενικά φορτία IN1 και IN2: για παράδειγμα 30008.x ή 30000.x
Είσοδοι και παρουσία (άνοιγμα κλειδαριάς) + Σενάρια	Πλήκτρο για άνοιγμα πόρτας	Σενάριο 1	Σενάριο 2	Ηλεκτρική κλειδαριά SELV	Πόρτα με ηλεκτρική κλειδαριά SELV. Άνοιγμα από εφαρμογή View. IN1 και IN2: για παράδειγμα, πλήκτρο κωδ. 30008.x
Εικονική συσκευή ανάγνωσης ελέγχου πρόσβασης εισόδων + σεναρίων	Πλήκτρο για άνοιγμα πόρτας	Σενάριο 1	Σενάριο 2	Ηλεκτρική κλειδαριά SELV	Πόρτα με ηλεκτρική κλειδαριά SELV. Άνοιγμα από εφαρμογή View Key ή τοπικά με το P. IN1 και IN2: για παράδειγμα, πλήκτρο κωδ. 30008.x
Λογική λειτουργία παρουσίας κάμερας	-	Ενσύρματες μαγνητικές επαφές By-alarm Plus ή επαφή ραδιοσυχνότητας κωδ. 03980	Ενσύρματος αισθητήρας IR ή αισθητήρας ραντάρ κωδ. 02692	Ρελέ ελέγχου φορτίων δωματίου	Λογική λειτουργία παρουσίας ενσωματωμένης κάμερας
Κεντρική μονάδα κάμερας για διαχείριση σεναρίων + άνοιγμα πόρτας	Πλήκτρο για άνοιγμα πόρτας	IN1	IN2	Ηλεκτρική κλειδαριά SELV	Πόρτα με ηλεκτρική κλειδαριά SELV. Άνοιγμα από εφαρμογή View. IN1 και IN2: έξοδος κεντρικής μονάδας κάμερας τρίτων. Σενάρια: σεναρία που εξαρτώνται από την κατάσταση των IN1 και IN2
Κεντρική μονάδα καγκελόπορτας και γκαραζόπορτας	Πλήκτρο για άνοιγμα καγκελόπορτας	Μαγνητική επαφή καγκελόπορτας	Μαγνητική επαφή γκαραζόπορτας	Ηλεκτρική κλειδαριά SELV στην καγκελόπορτα	Καγκελόπορτα με ηλεκτρική κλειδαριά SELV. Άνοιγμα από εφαρμογή View. Κατάσταση καγκελόπορτας και γκαραζόπορτας στην εφαρμογή View. Ειδοποίηση push στο άνοιγμα/κλείσιμο της επαφής IN1 ή/και IN2. Ενεργοποίηση σεναρίου στο άνοιγμα/κλείσιμο της επαφής IN1 ή/και IN2.
Κεντρική μονάδα καγκελόπορτας και αισθητήρες	Πλήκτρο άνοιγμα καγκελόπορτας	Αισθητήρας A	Αισθητήρας B	Ηλεκτρική κλειδαριά SELV στην καγκελόπορτα	Καγκελόπορτα με ηλεκτρική κλειδαριά SELV. Άνοιγμα από εφαρμογή View. Κατάσταση αισθητήρων στην εφαρμογή View. Ειδοποίηση push στο άνοιγμα/κλείσιμο, Αισθητήρας A ή/και B Ενεργοποίηση σεναρίου στο άνοιγμα/κλείσιμο, Αισθητήρας A ή/και B


AHHE - Πληροφορίες για τους χρήστες

Το σύμβολο διαγραμμένου κάδου υποδεικνύει ότι το προϊόν πρέπει να συλλέγεται ξεχωριστά από τα υπόλοιπα απόβλητα στο τέλος της ωφέλιμης διάρκειας ζωής του και να αποστέλλεται σε εξουσιοδοτημένα κέντρα συλλογής σύμφωνα με την εθνική νομοθεσία των χωρών της ΕΕ που αναγνωρίζουν την οδηγία AHHE. Στόχος είναι η αποφυγή αρνητικών επιπτώσεων για το περιβάλλον και την ανθρώπινη υγεία, διασφαλίζοντας τη σωστή διαχείριση των αποβλήτων και αποφεύγοντας συνεισφέρει στην ανεξέλεγκτη απόρριψη που υπόκειται σε νομικές κυρώσεις. Για τη σωστή διαχείριση του προϊόντος, ανατρέξτε στις προβλεπόμενες τοπικές διατάξεις της χώρας σας.

Τα λογότυπα Apple, iPhone και iPad είναι κατοχυρωμένα εμπορικά σήματα της Apple Inc. στις Ηνωμένες Πολιτείες και σε άλλες χώρες και περιοχές. Η ονομασία App Store είναι σήμα υπηρεσίας της Apple Inc. Η ονομασία Google είναι σήμα της Google LLC. Οι ονομασίες Amazon, Alexa και όλα τα σχετικά λογότυπα είναι σήματα της Amazon.com, Inc. ή των θυγατρικών της.