

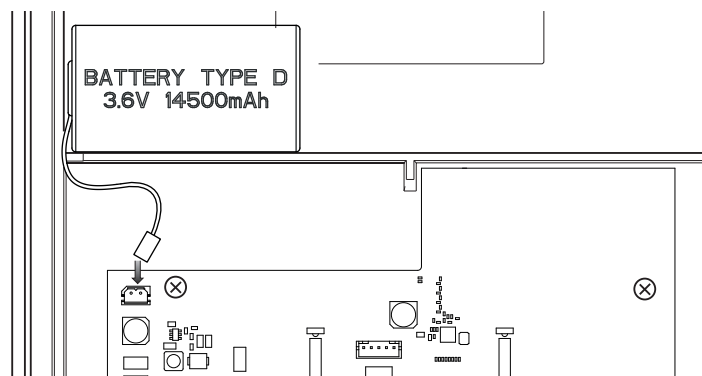
03830

Sirène By-alarm Plus d'extérieur auto-alimentée, connexion en radiofréquence 868 MHz, 2 haut-parleurs piézoélectriques, signalisation d'alarme à leds, pose en saillie. Batterie au lithium comprise. Niveau à bulle de montage, led d'état installation, protection anti-ouverture, anti-arrachement et anti-mousse, tonalités programmables, temporisations programmables

La sirène, qui interagit avec le système BUS à travers l'interface radio 03831-03832, est auto-alimentée par une batterie au lithium et gérée à travers un microprocesseur qui permet de contrôler constamment tous les paramètres du dispositif.

BATTERIE DE LA SIRÈNE

La sirène est alimentée par une batterie au lithium de 3,6 V (SIZE D) non rechargeable et équipée d'un câble et de son connecteur orienté servant à éviter les inversions accidentelles de polarité. La batterie est livrée avec le dispositif et le câble débranché ; il est conseillé de brancher la batterie au moment de la mise en service du système.



IMPORTANT :

- La batterie a été conçue de sorte à se décharger le moins possible en cas de stockage prolongé : dès qu'elle est branchée, son niveau de charge pourrait s'avérer apparemment faible. Pour rétablir le fonctionnement normal, brancher la batterie à la sirène et activer cette dernière (haut-parleurs et voyant lumineux) pendant 2-3 minutes ou effectuer 2-3 activations rapprochées d'1 minute chacune. Cette opération permet à la batterie de fonctionner à plein régime tout en garantissant sa longévité et ses performances.
- En cas de remplacement de la batterie, appuyer sur le bouton ENROLL de la sirène pour la synchroniser correctement avec le récepteur via radio.

⚠ ATTENTION ! Risque d'explosion en cas de pile non adéquate.

INSTALLATION

Ne pas installer le dispositif sur une surface ferromagnétique ou à proximité de champs magnétiques et électriques puissants car ceux-ci pourraient compromettre son fonctionnement.

1. Choisir la position appropriée à l'installation du dispositif. Installer la sirène sur une surface plane et en une position difficile d'accès mais bien visible afin qu'elle conserve sa fonction de dissuasion contre toute tentative d'effraction.
2. Retirer le couvercle.
3. Fixer la base à l'aide des quatre vis d'ancrage et prévoir éventuellement l'orifice pour le système anti-arrachement.
4. Pour valider la fonction anti-arrachement, insérer la vis dans l'orifice prévu à cet effet ; vérifier si le microswitch se trouve sur une position plus basse que la vis.
5. Câbler la batterie en branchant le câble au connecteur BATTERY sur la carte de la sirène.
6. Fermer le couvercle en centrant les orifices puis visser à l'aide des vis comprises. Le microswitch de sabotage se ferme et la led DL9 (rouge) clignote toutes les 2 s sur un total de 20 s.
7. Procéder à la configuration à l'aide du logiciel By-alarm Plus Manager en ajoutant le dispositif et en tapant le code QR.

FONCTIONNEMENT

La sirène effectue plusieurs types de signalisations lumineuses et sonores ; ces signalisations se déclenchent ou pas en fonction de la catégorie de l'évènement déclencheur et selon la façon dont la centrale a été programmée. Pour certaines de ces catégories, il est possible de programmer la durée de la signalisation et la présence/vitesse du feu clignotant.

TYPES DE SIGNALISATION

Feu clignotant

Le signal lumineux à haute intensité est provoqué par un flash stroboscopique. Le feu clignotant se déclenche à une fréquence de 36 ou 108 flashes/minute en l'absence de courant ou en cas de sabotage, s'il a été programmé en conséquence.

Led d'état

Deux leds auxiliaires se trouvent sur les côtés du feu clignotant et font office de signalisation d'alarme et de support à la programmation.

Au cours de l'installation, la led rouge se comporte de la façon suivante :

- Allumée = installation en cours, couvercle ouvert. Dans cette condition, la sirène n'émet aucun signal sonore ou lumineux.
- Clignotante = à la fermeture du couvercle, la led clignote 20 s pour signaler que le fonctionnement normal de la sirène est sur le point d'être rétabli. Lorsque la led cesse de clignoter, la sirène peut fonctionner ou est prête à être configurée.

Les leds rouge et verte sont des leds d'état et elles s'allument lors d'une signalisation basée sur la programmation effectuée.

Signal sonore

La catégorie de l'évènement programmé pour déclencher la sirène détermine le type de tonalité parmi celles qui sont disponibles.

ACTIVATIONS DE LA SIRÈNE

Les sirènes peuvent être activées par la centrale et par des évènements générés directement par la sirène en l'absence de communication via radio. Les activations terminent lorsque l'une des conditions suivantes se présente :

- le rétablissement de la condition de repos ;
- l'échéance du temps maximum d'alarme.

Évènements de la sirène

La sirène 03830 déclenche des évènements auxquels il est possible d'associer une ou plusieurs signalisations.

Évènement sirène	Action/signalisation
Problèmes de batterie	Évènement de panne sur la centrale
Effraction sirène : - ouverture couvercle/arrachement du mur - anti-mousse - attaque thermique (augmentation/diminution rapide de la température ; lance thermique ou congélation forcée)	Évènement de sabotage sur la centrale



CONSIGNES D'INSTALLATION

L'installation doit être confiée à des techniciens qualifiés et exécutée conformément aux dispositions qui régissent l'installation du matériel électrique en vigueur dans le pays concerné.

CARACTÉRISTIQUES

- Tension nominale d'alimentation : 3,6 V par batterie au lithium
- Absorption :
 - 1,25 A en marche
 - 210 µA en veille
- Puissance RF transmise : < 25 mW (14 dBm)
- Gamme de fréquence : 868 MHz
- Niveau de pression sonore : 108 dB
- Niveaux minimums de pression sonore à 1 m :
 - tonalité 1 : 99,0 db(A)
 - tonalité 2 : 98,6 db(A)
 - tonalité 3 : 98,4 db(A)
 - tonalité 4 : 97,4 db(A)
- Fréquence de son : 2000 Hz/3000 Hz
- Modulation : GFSK
- Type de communication : bidirectionnelle
- Batterie acceptée : 3,6 Vcc 14,5 Ah LiSOCl₂, modèle ER34615M art. 00907
- Durée moyenne de la batterie : 4 ans (pour une activation de 3 minutes par mois)
- Tension de signalisation « batterie faible » : 3,298 V
- 2 haut-parleurs piézoélectriques
- Tonalités disponibles : 5
- Témoin lumineux flash stroboscopique
- Clignotements par minute : 36, 108
- Dispositif anti-ouverture
- Dispositif anti-arrachement
- Boîtier plastique
- Température de fonctionnement : -25...+55 °C
- Indice de protection IP34
- Humidité relative : < 93% sans condensation
- Niveau de sécurité : 2
- Classe environnementale : IV
- Dimensions (L x H x P) : 218 x 237 x 54,7 mm
- Poids : 720 g (batterie comprise)

CONFORMITÉ AUX NORMES.

Directive CEM. Directive RoHS

Normes EN 50131-5, EN 50131-4, EN IEC 63000, EN 50131-5-3.

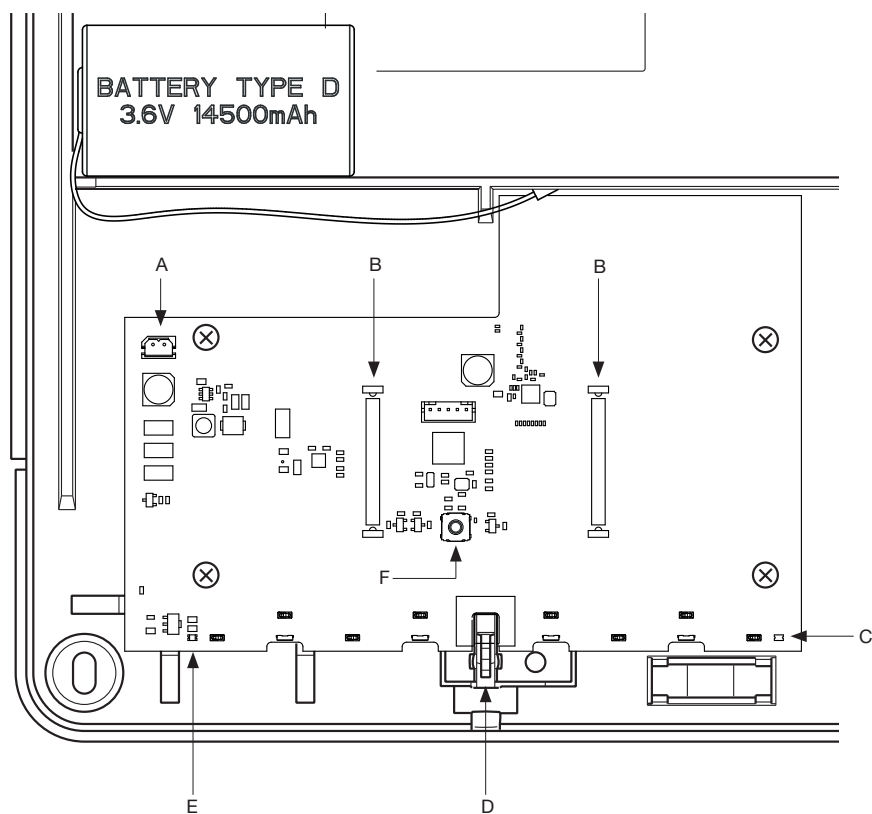
Règlement REACH (EU) n° 1907/2006 – art.33. Le produit pourrait contenir des traces de plomb.



DEEE - Informations destinées aux utilisateurs

Le pictogramme de la poubelle barrée apposé sur l'appareil ou sur l'emballage indique que le produit doit être séparé des autres déchets à la fin de son cycle de vie. L'utilisateur devra confier l'appareil à un centre municipal de tri sélectif des déchets électroniques et électrotechniques. Outre la gestion autonome, le détenteur pourra également confier gratuitement l'appareil qu'il veut mettre au rebut à un distributeur au moment de l'achat d'un nouvel appareil aux caractéristiques équivalentes. Les distributeurs de matériel électronique disposant d'une surface de vente supérieure à 400 m² retirent les produits électroniques arrivés à la fin de leur cycle de vie à titre gratuit, sans obligation d'achat, à condition que les dimensions de l'appareil ne dépassent pas 25 cm. La collecte sélective visant à recycler l'appareil, à le retraiter et à l'éliminer en respectant l'environnement, contribue à éviter la pollution du milieu et ses effets sur la santé et favorise la réutilisation des matériaux qui le composent.

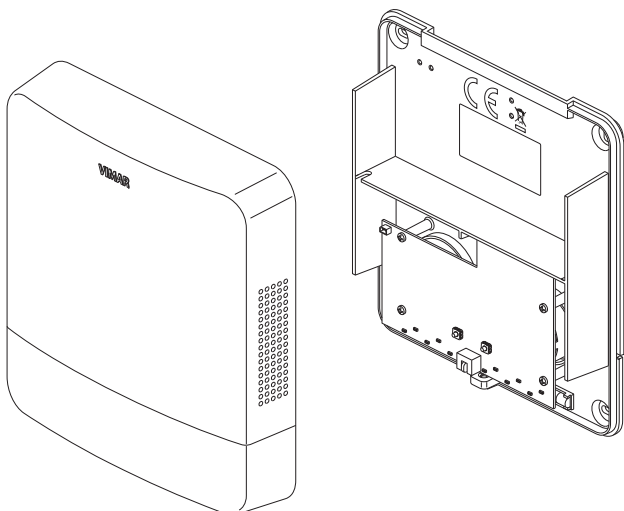
VUE DE FACE (après l'ouverture du couvercle)



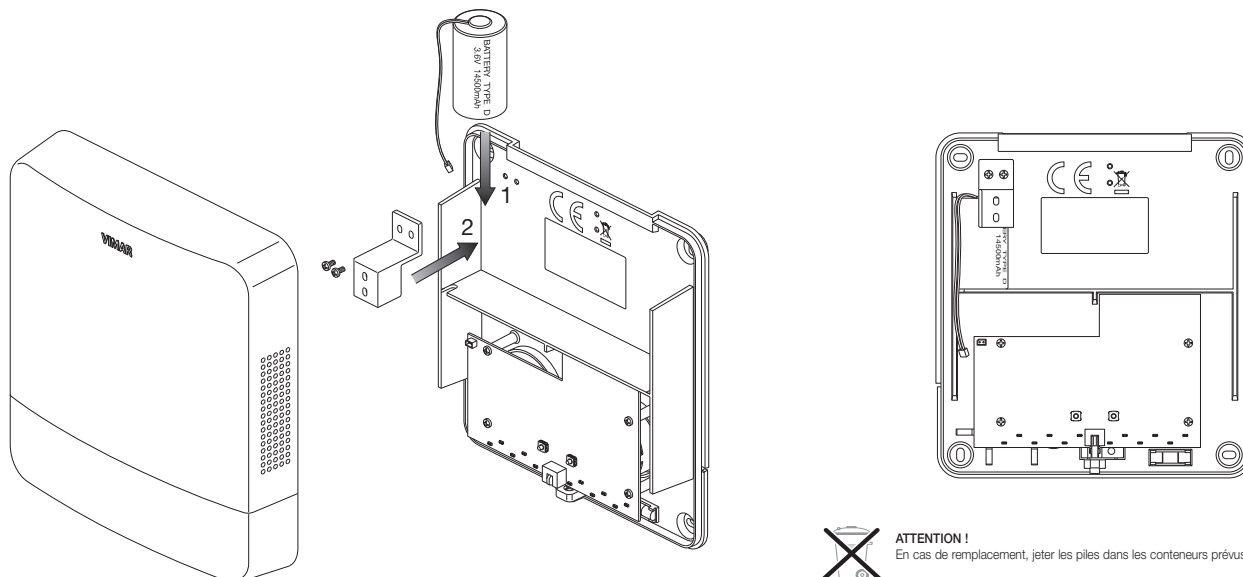
- A : Connecteur batterie
- B : Dispositif anti-mousse
- C : Led d'état verte
- D : Dispositif anti-sabotage/anti-arrachement
- E : Led d'état rouge
- F : Poussoir ENROLL et leds d'attribution

INSTALLATION

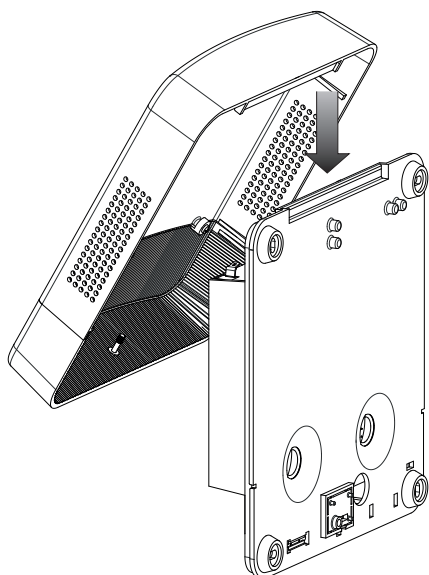
1.



2.



3.



4.

