

02912 - Termostato Wi-Fi

Termostato elettronico Wi-Fi per controllo locale e gestione avanzata della temperatura mediante App View da remoto, riscaldamento e condizionamento in modalità ON/OFF e PID, dispositivo di controllo della temperatura di classe I (contributo 1%) in modalità ON/OFF, di classe IV (contributo 2%) in modalità PID, configurazione mediante App View standard Bluetooth technology, 1 ingresso digitale, 1 uscita a relè 5(2) A 240 V~, alimentazione 100-240 V~ 50/60 Hz, retroilluminazione a LED bianca, installazione a parete.

Scarica dagli store l'app View



sul tablet/smartphone che userai per la configurazione.

Ti servirà inoltre:

Assistenti vocali Alexa, Google Assistant per l'eventuale comando voce

CONFIGURAZIONE IN Bluetooth®

1. Crea su MyVimar (on-line) il tuo account Amministratore o Installatore.
2. Cabla il termostato.
3. Avvia l'app View e fai il login con le credenziali appena create.
4. Per associare il termostato:
 - In caso di nuovo impianto seleziona "Crea un nuovo ecosistema Smart" e dagli un nome. Seleziona "Termostato Smart Vimar" ➔ "Procedi"
 - In caso di impianto esistente seleziona l'ecosistema ➔ "Dispositivi Smart" ➔ "+" ➔ "Termostato Smart Vimar" ➔ "Procedi"
 - Premi per 5 s il tasto B; attiva la connessione Bluetooth sul tablet/smartphone e avvicinalo al termostato
 - Seleziona "Procedi" e imposta la connessione alla rete WiFi seguendo le indicazioni del wizard
 - Dai un nome al termostato e imposta il fuso orario
 - Vai alla sezione "Dispositivi Smart" e imposta i parametri del termostato

Per i dettagli vedi il manuale "Programmazione termostati 02912-02913" scaricabile da www.vimar.com

FUNZIONAMENTO SENZA CONFIGURAZIONE DA APP.

Il termostato, qualora non venga effettuata la configurazione da app View, è predisposto per il funzionamento in modalità manuale.

RESET DEL TERMOSTATO.

Il reset ripristina le condizioni di fabbrica. Entro i primi 5 minuti da quando viene alimentato, premi il tasto B per 30 s.



REGOLE DI INSTALLAZIONE.

- L'installazione e la configurazione deve essere effettuata da personale qualificato con l'osservanza delle disposizioni regolanti l'installazione del materiale elettrico in vigore nel paese dove i prodotti sono installati.
- Il contatto NO-C del relè va protetto contro le sovratensioni mediante un dispositivo, fusibile o interruttore automatico, con corrente nominale non superiore a 10 A.
- Non collegare un circuito SELV ai morsetti NO-C e IN-N in quanto non è presente un doppio isolamento rispetto ai morsetti L-N.
- L'apparecchio deve essere installato a un'altezza di 1,5 m dal piano di calpestio, in una posizione idonea alla corretta rilevazione della temperatura ambiente, evitando l'installazione in nicchie, dietro porte e tende, zone influenzate da fonti di calore o soggette al flusso di sorgenti a ventilazione forzata di riscaldamento/raffrescamento o influenzate da fattori atmosferici. In particolare si deve evitare l'installazione su pareti perimetrali o in associazione ad apparecchi che generano calore (es. regolatori o lampade).

CARATTERISTICHE.

- Tensione nominale di alimentazione: 100-240 V~, 50/60 Hz.
- Consumo a 100 V~:
 - luminosità L1 (bassa) e relè OFF 0,3 W
 - luminosità L3 (alta) e relè ON 0,85 W
- Consumo a 240 V~:
 - luminosità L1 (bassa) e relè OFF 0,5 W
 - luminosità L3 (alta) e relè ON 1 W
- Potenza RF trasmessa: < 100mW (20dBm).
- Range di frequenza: 2400-2483,5 MHz.
- Morsetti:
 - 2 (L e N) per linea e neutro
 - 2 per ingresso digitale 120 - 240 V~ per segnalazione allarmi (ad esempio blocco della caldaia) Lunghezza massima del cavo di collegamento contatto 30 m
 - 2 (NO-C) per uscita a relè con contatto pulito: 5(2) A 240 V~
- 2 tasti frontali con movimento basculante per comando e impostazioni.
- 1 tasto (posizionato in basso) per configurazione e reset.
- Led laterali:
 - 2 a sinistra per segnalazione connessione Cloud e WiFi
 - 2 a destra per segnalazione acceso/spento e stato relè
- Display a led bianchi per visualizzazione temperatura, set point e segnalazione stato di configurazione.
- Setpoint attuale impostabile: 4°C ÷ 40°C.
- Precisione misura temp. (sonda integrata): 0,5°C tra +15°C e 30°C, 0,8°C agli estremi

- Utilizzabile per Riscaldamento/Condizionamento (inverno/estate).
- Modalità operative di funzionamento: Automatico, Manuale, Riduzione, Assenza, Protezione, Off, Manuale a tempo.
- Algoritmi di termoregolazione: ON/OFF o PID configurabili.
- Temperatura di funzionamento: T40 (0 °C ÷ +40 °C) (uso interno).
- Grado di protezione: IP20.
- Classificazione ErP (Reg. UE 811/2013): - ON/OFF: classe I, contributo 1%. - PID: classe IV, contributo 2%.
- Apparecchio di classe II
- Numero di cicli manuali: 3.000
- Numero di cicli automatici: 100.000
- Tipo di apertura dei contatti: microinterruzione
- Tipo di azione: 1.C
- Indice di tracking: PT1175
- Grado di inquinamento: 2
- Tensione impulsiva nominale: 4000 V
- Classe del software: A
- Risoluzione della lettura: 0,1 °C
- Risoluzione delle impostazioni: 0,1 °C da app e ± 0,5 °C da dispositivo
- Aggiornamento della temperatura visualizzata: ogni 10 s
- Visualizzazione temperatura ambiente: 0 °C +40 °C
- Differenziale termico regolabile tramite app: da 0,1 °C a 1 °C
- Impostazione oraria della temperatura (tramite app)
- Temperatura ambiente durante il trasporto: -25 °C +60 °C
- Errore orologio: ≤ 1 s al giorno
- Configurazione da app View via Bluetooth technology
- Comandabile da app View, assistente vocale Alexa e Google.
- Dimensioni: 106 x 118 x 20,5 mm.

FUNZIONAMENTO.

Attraverso l'app View, sfruttando la connessione via Wi-Fi/internet è possibile impostare:

- Cronoprogrammi (tempi e livelli di temperatura T1, T2 e T3)
- Setpoint per tutti i modi di funzionamento (Manuale, Riduzione, Assenza, Protezione). Il cambio del modo di funzionamento viene effettuato dall'app View dopo un ciclo di ON/OFF
- Tempo di funzionamento manuale: da 1 min a 23 ore (con passo di 1 min); default = 60 min
- Illuminazione in standby: alta, media, bassa, off con default =media
- Taratura della temperatura per riscaldamento: da -5°C a +5°C con default = 0°C
- Taratura della temperatura per condizionamento: da -5°C a +5°C; default = 0°C
- Stato uscita a relè: normalmente aperto, normalmente chiuso; default = normalmente aperto
- Tipo regolazione: On/Off, PID; default = On/Off
- Isteresi per regolazione On/Off: da 0.1°C a 1°C; default = 0.2°C
- Banda proporzionale per la regolazione PID: da 0.5°C a 5°C; default = 3°C
- Tempo integrativo per la regolazione PID: da 5 min a 120 min; default = 20 min
- Tempo derivativo per la regolazione PID: da 0 a 255 s, disabilitato; default=0
- Tempo ciclo per la regolazione PID: da 10 min a 30 min; default=10 min

N.B.

- In caso di mancanza di alimentazione, una volta ripristinata quest'ultima, il termostato riparte con la modalità di funzionamento precedente al black-out. Se la modalità impostata era "Automatico" il termostato ripartirà in modalità "Manuale" e alla prima riconnessione al Cloud sincronizzerà nuovamente data/ora e passerà in modalità "Automatico".
- In caso di spegnimento del Wi-Fi notturno premere un tasto qualsiasi del termostato per ripristinare la connessione.

UTILIZZO.

Il display del termostato visualizza la temperatura corrente; quando si agisce su "▲" e "▼" viene visualizzato il set point che si va ad impostare durante l'azione.

Con modo di funzionamento automatico, quando è abilitato l'anticipo accensione, la modalità manuale a tempo è disponibile con un tempo fisso che viene definito dall'algoritmo di anticipo.

CONFORMITÀ NORMATIVA.

Direttiva RED. Direttiva RoHS. Direttiva ErP.
Norme EN 60730-2-7, EN IEC 60730-2-9, EN 300 328, EN 301 489-17, EN 62311, EN IEC 63000.

Regolamento dispositivi di controllo della temperatura (UE) n° 811/2013.

Vimar SpA dichiara che l'apparecchiatura radio è conforme alla direttiva 2014/53/UE. Il testo completo della dichiarazione di conformità UE è disponibile nella scheda di prodotto al seguente indirizzo Internet: www.vimar.com.

Regolamento REACH (UE) n. 1907/2006 – art.33. Il prodotto potrebbe contenere tracce di piombo.

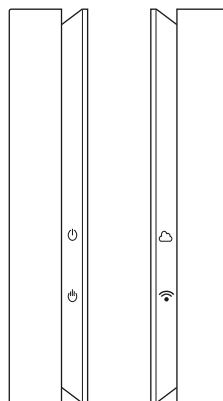
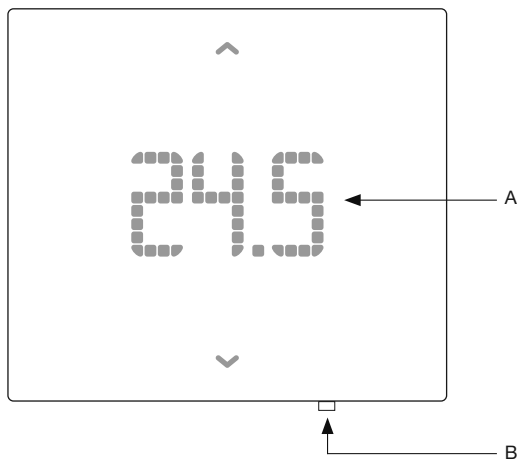


RAEE - Informazione agli utilizzatori

Il simbolo del cassonetto barrato riportato sull'apparecchiatura o sulla sua confezione indica che il prodotto alla fine della propria vita utile deve essere raccolto separatamente dagli altri rifiuti. L'utente dovrà, pertanto, conferire l'apparecchiatura giunta a fine vita agli idonei centri comunali di raccolta differenziata dei rifiuti elettrodomestici ed elettronici. In alternativa alla gestione autonoma, è possibile consegnare gratuitamente l'apparecchiatura che si desidera smaltire al distributore, al momento dell'acquisto di una nuova apparecchiatura di tipo equivalente. Presso i distributori di prodotti elettronici con superficie di vendita di almeno 400 m² è inoltre possibile consegnare gratuitamente, senza obbligo di acquisto, i prodotti elettronici da smaltire con dimensioni inferiori a 25 cm. L'adeguata raccolta differenziata per l'avvio successivo dell'apparecchiatura dismessa al riciclaggio, al trattamento e allo smaltimento ambientalmente compatibile contribuisce ad evitare possibili effetti negativi sull'ambiente e sulla salute e favorisce il riutilizzo e/o riciclo dei materiali di cui è composta l'apparecchiatura.

Il logo Apple, iPhone e iPad sono marchi commerciali di Apple Inc., registrati negli Stati Uniti e in altri Paesi e Regioni. App Store è un marchio di servizio di Apple Inc. Google è un marchio di Google LLC. Amazon, Alexa e tutti i loghi correlati sono marchi di Amazon.com, Inc. o delle sue affiliate.

VISTE

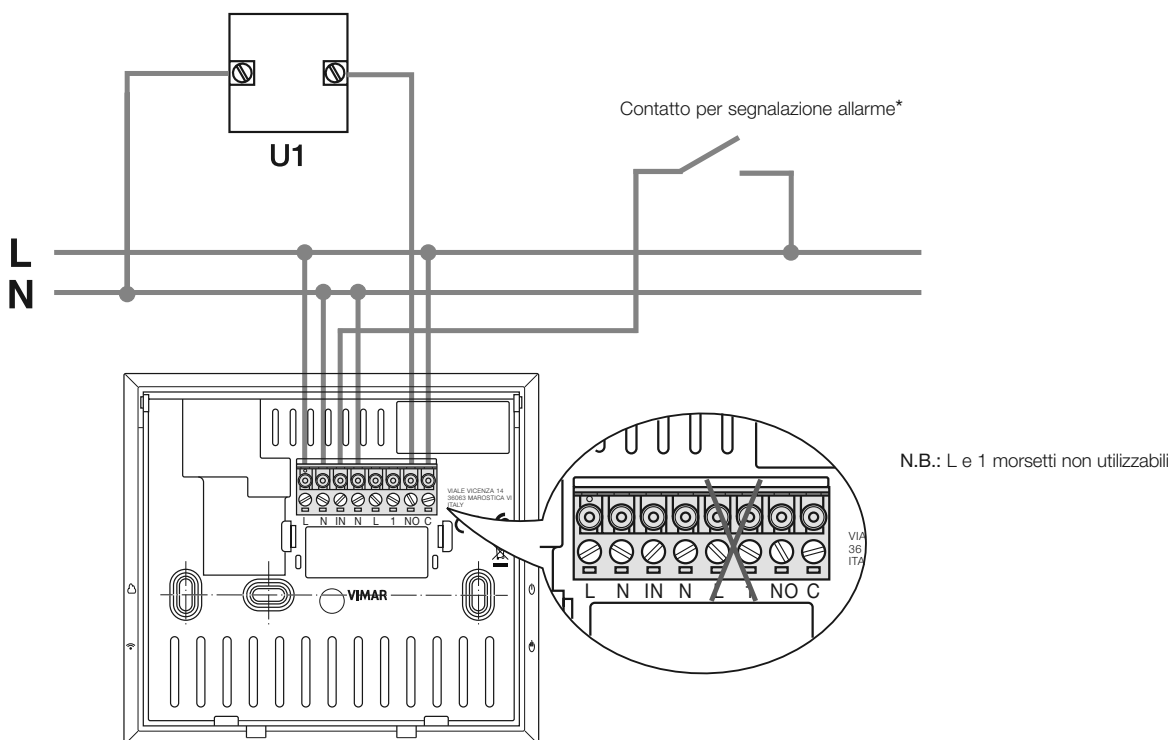


 	<ul style="list-style-type: none"> • Pressione breve = regolazione del set point da 4°C a 40°C con passo di 0,5°C • Pressione lunga (5 s) = se in standby il termostato si spegne; se in OFF il termostato si accende
A	<p style="text-align: center;"><i>Display</i></p> <ul style="list-style-type: none"> • bt = termostato in configurazione Bluetooth • off = termostato spento ; on = termostato acceso • °C = gradi Celsius ; °F = gradi Fahrenheit • animazione dal basso verso l'alto = Riscaldamento • animazione dall'alto verso il basso = Condizionamento • Rst = reset del termostato • Pin = richiesta inserimento PIN • Alr, Con, Cld, ecc. = allarmi
B	<ul style="list-style-type: none"> • Pressione breve = selezione gradi Celsius/ Fahrenheit • Pressione lunga (5 s) = il termostato entra in fase di configurazione (bt) • Pressione prolungata (30 s) entro i primi 5 min dall'alimentazione = reset del termostato (Rst)

Segnalazioni dei led	
	<ul style="list-style-type: none"> • Acceso verde = Cloud correttamente connesso • Acceso rosso = Cloud non connesso
	<ul style="list-style-type: none"> • Acceso verde = WiFi correttamente connesso • Acceso rosso = WiFi non connesso
	<ul style="list-style-type: none"> • Acceso verde = Termostato ON • Spento = Termostato OFF
	<ul style="list-style-type: none"> • Acceso bianco = Relè attivo

Allarmi	
Alr	Allarme generato dal contatto filare (ad esempio Blocco caldaia)
Con	Assenza di connessione alla rete Wi-Fi
Cld	Assenza di connessione al Cloud

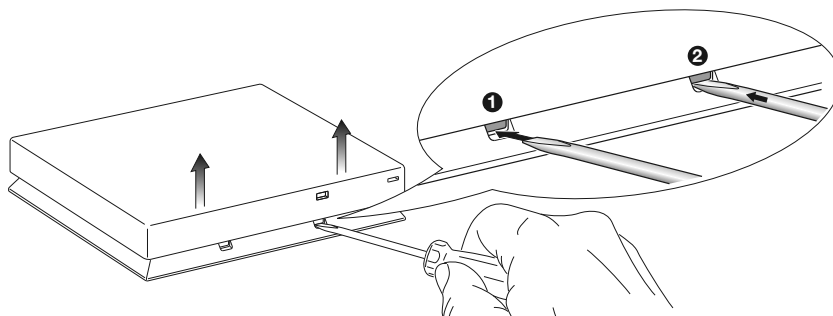
COLLEGAMENTO CON POMPE DI CIRCOLAZIONE, BRUCIATORI, ELETTROVALVOLE



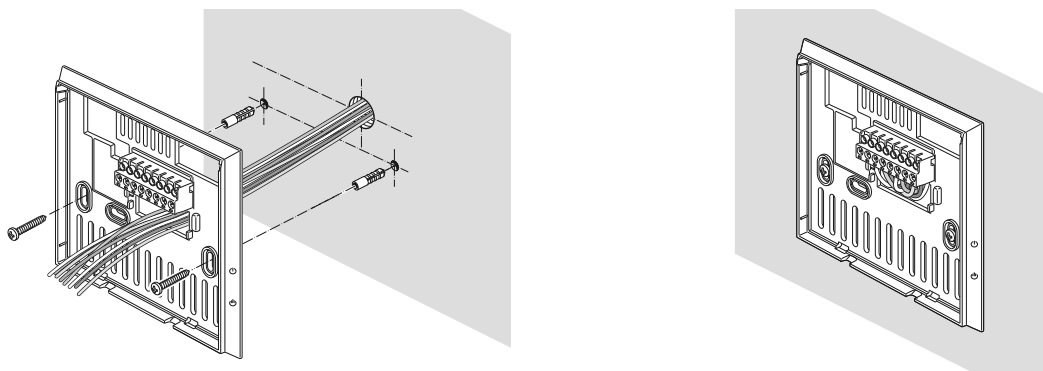
* Genera una notifica di allarme ma non disattiva il relè di uscita (NO-C)

INSTALLAZIONE

Utilizzando un cacciavite, sganciare il termostato dalla staffa come indicato in figura.

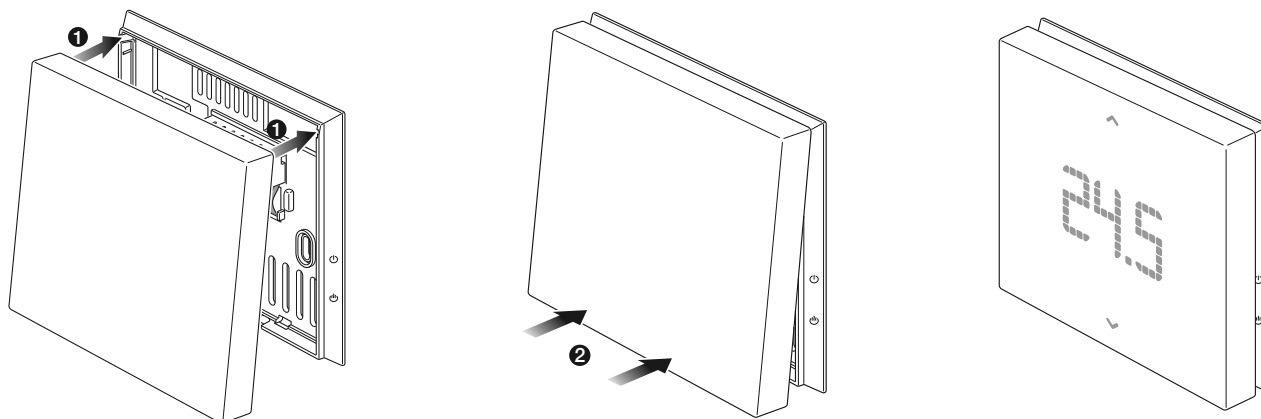


Effettuare i collegamenti e fissare la staffa alla parete.



Attenzione: Serrare le viti della staffa a muro, applicando una coppia non eccessiva, in modo da evitare deformazioni della stessa.

Fissare il termostato alla staffa mediante gli appositi agganci evidenziati in figura.



TIPOLOGIE INSTALLATIVE

