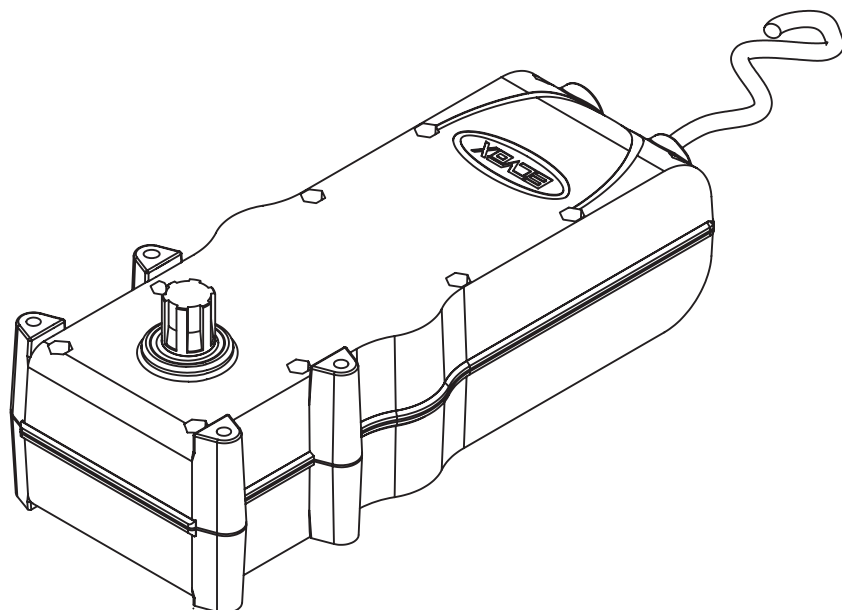


Manuale per il collegamento e l'uso - Installation and operation manual
Manuel pour le raccordement et l'emploi - Installations-und Benutzerhandbuch
Manual para el conexionado y el uso - Εγχειρίδιο σύνδεσης και χρήσης



HIDDY

EIM1

Attuatore interrato per cancelli battenti a 24 Vdc
Underground actuator for swing gates a 24 Vdc
Opérateur enterré pour portails à battants a 24 Vdc
24 Vdc Unterflurantrieb für Flügeltore
Actuador enterrado para cancelas batientes de 24 Vdc
Ενδοδαπέδιος εκκινητής για ανοιγόμενες καγκελόπορτες στα 24 Vdc

HIDDY

Indice:	Pagina
Importante - informazioni di sicurezza	
1- Predisposizione impianto tipo	1
2- Dati tecnici	2
3- Limiti di impiego	3
4- Installazione cassa di fondazione	3
5- Installazione attuatore.....	6
6- Cablaggi elettrici	7
7- Manuale utente	8
8- Manutenzione	8
9- Ubicazione dei tasti per il comando cancello.....	8
10- Associazione dei tasti dei radiocomandi	8

Le seguenti informazioni di sicurezza sono parti integranti ed essenziali del prodotto e devono essere consegnate all'utilizzatore. Leggerle attentamente in quanto forniscono importanti indicazioni riguardanti l'installazione, l'uso e la manutenzione. E' necessario conservare il presente modulo e trasmetterlo ad eventuali subentranti nell'uso dell'impianto. L'errata installazione o l'utilizzo improprio del prodotto può essere fonte di grave pericolo.

IMPORTANTE - INFORMAZIONI DI SICUREZZA

- L'installazione deve essere eseguita da personale professionalmente competente e in osservanza della legislazione nazionale ed europea vigente.
- Dopo aver tolto l'imballo assicurarsi dell'integrità dell'apparecchio, in caso di dubbio rivolgersi a personale qualificato.
- I materiali d'imballaggio (cartone, sacchetti di plastica, graffe, polistirolo ecc.) devono essere smaltiti negli appositi contenitori e non devono essere dispersi nell'ambiente soprattutto non devono essere lasciati alla portata dei bambini.
- La posa in opera, i collegamenti elettrici e le regolazioni devono essere effettuati a "Regola d'arte", assicurarsi che i dati di targa siano rispondenti a quelli della rete elettrica e accertare che la sezione dei cavi di collegamento sia idonea ai carichi applicati, in caso di dubbio rivolgersi a personale qualificato..
- Non installare il prodotto in ambienti a pericolo di esplosione o disturbati da campi elettromagnetici. La presenza di gas o fumi infiammabili costituisce un grave pericolo per la sicurezza.
- Prevedere sulla rete di alimentazione una protezione per extratensioni, un interruttore/ sezionatore e/o differenziale adeguati al prodotto e in conformità alle normative vigenti.
- Indicare chiaramente sul cancello, porta, serranda o barriera che sono comandati a distanza mediante apposito cartello.
- La ELVOX s.p.a. non può essere considerata responsabile per eventuali danni causati qualora vengano installati dei dispositivi e/o componenti incompatibili ai fini dell'integrità del prodotto, della sicurezza e del funzionamento.
- L'apparecchio dovrà essere destinato al solo uso per il quale è stato concepito, ogni altra applicazione è da considerarsi impropria e quindi pericolosa.
- Prima d'effettuare una qualsiasi operazione di pulizia o di manutenzione, disinserire l'apparecchio dalla rete, staccando la spina, o spegnendo l'interruttore dell'impianto. Per la riparazione o sostituzione delle parti danneggiate, dovranno essere utilizzati esclusivamente ricambi originali.
- L'installatore deve fornire tutte le informazioni relative al funzionamento, alla manutenzione e dell'utilizzo delle singole parti componenti e del sistema nella sua globalità.

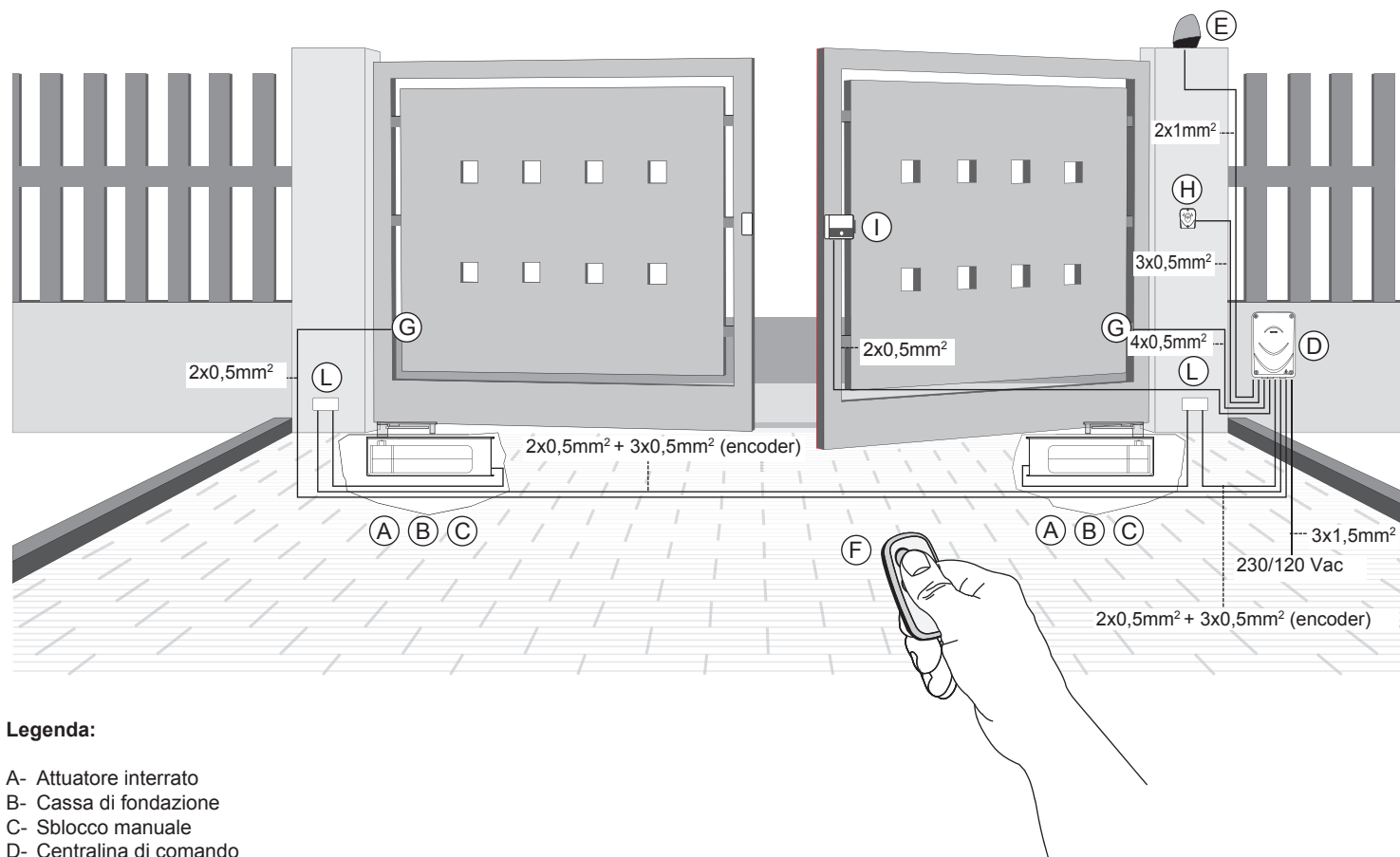


• RAEE - Informazione agli utilizzatori

Il simbolo del bidone barrato indica che il prodotto a fine vita deve essere raccolto separatamente dagli altri rifiuti e inviato presso centri di raccolta autorizzati, in conformità a quanto previsto dalle leggi nazionali dei Paesi dell'UE che recepiscono la Direttiva RAEE. Lo scopo è prevenire effetti negativi sull'ambiente e sulla salute umana, garantendo la corretta gestione del prodotto come rifiuto, evitando quindi uno smaltimento abusivo sanzionabile dalla legge. Per una corretta gestione del prodotto, si prega di verificare le disposizioni locali previste nel vostro paese.

- Per ulteriori informazioni www.vimar.com

Predisposizione impianto tipo:



Legenda:

- A- Attuatore interrato
- B- Cassa di fondazione
- C- Sblocco manuale
- D- Centralina di comando
- E- Lampeggiante
- F- Radiocomando 2 canali
- G- Coppia di fotocellule
- H- Selettore

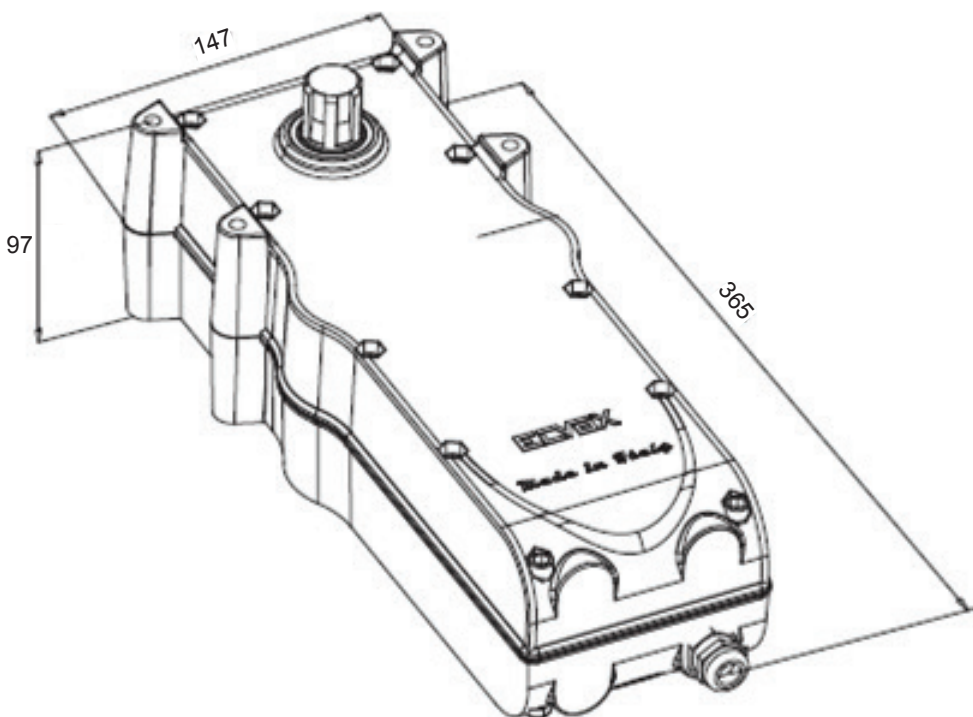
HIDDY

N.B.: è necessario prevedere una scatola di derivazione a muro tra la centrale e l'attuatore, questo per evitare di fare delle giunzioni o delle derivazione all'interno della cassa di fondazione. Il cavo dell'attuatore ha una lunghezza di 2 metri, dunque la canalizzazione che va dalla cassa di fondazione alla scatola di derivazione non deve superare la lunghezza di 1,7 metri.

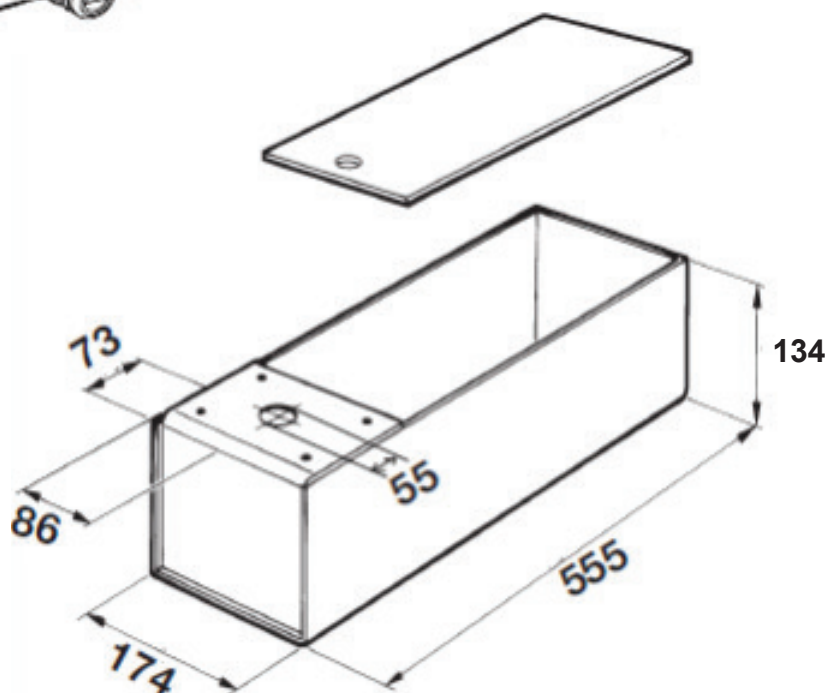
Dati tecnici:

Descrizione	EIM1
Alimentazione motore elettrico	24 Vdc
Assorbimento massimo motore elettrico	6 A
Potenza massima motore elettrico	144 W
Lunghezza massima anta	2 metri
Peso massimo anta	200 Kg
Apertura massima	180°
Tempo di apertura	Min. 12 sec. Max 22 sec.
Grado di protezione	IP67
Temperatura di funzionamento	Da -20 a +55C°
Dimensioni	365x147x97 mm
Peso	8 Kg
Frequenza di utilizzo	100%

Dimensioni e ingombro attuatore interrato EIM1 :



Dimensioni e ingombro cassa di fondazione ZX41:

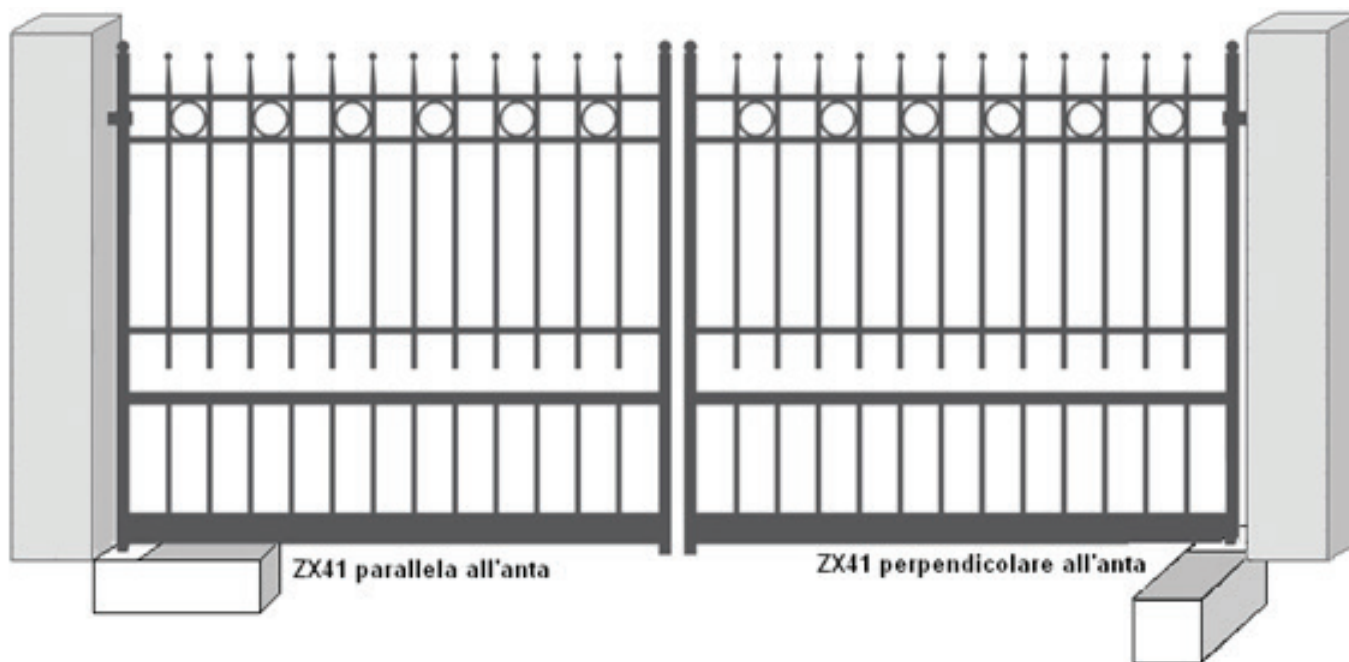


Limiti di impiego EIM1:

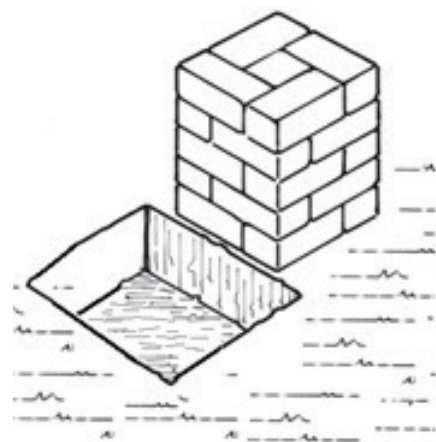
Lunghezza anta (metri)	Peso anta (Kg)
1	250
1,5	230
2	200

Installazione della cassa di fondazione ZX41:

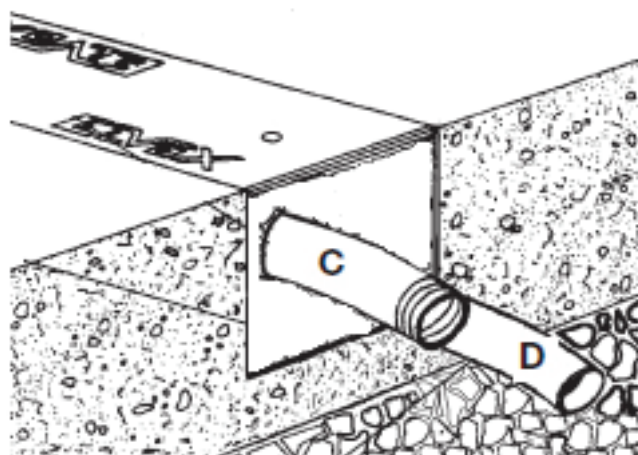
La cassa di fondazione può essere installata parallela all'anta o perpendicolare all'anta, vedi figura:



- Eseguire una buca nel terreno vicino al pilastro :

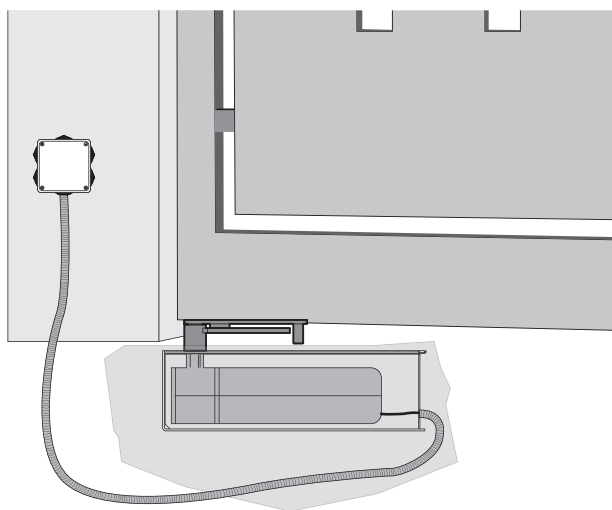


- Predisporre un tubo in PVC per lo scarico dell'acqua (punto D) e un corrugato per il passaggio cavi elettrici (punto C) vedi figura:

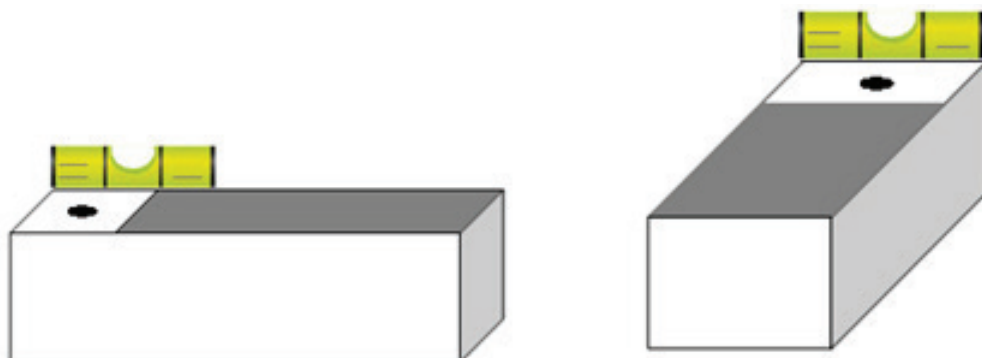


HIDDY

N.B.: LA GIUNZIONE DEI CAVI DEVE AVVENIRE all'interno di una scatola di derivazione stagna posta **ALL'ESTERNO DELLA CASSA DI FONDAZIONE**, murata o fissata ad un'altezza minima di sicurezza e dovrà garantire il rispetto delle norme. Il corrugato non deve superare la lunghezza di 1,7 metri tra la cassa di fondazione e la scatola di derivazione, vedi figura:

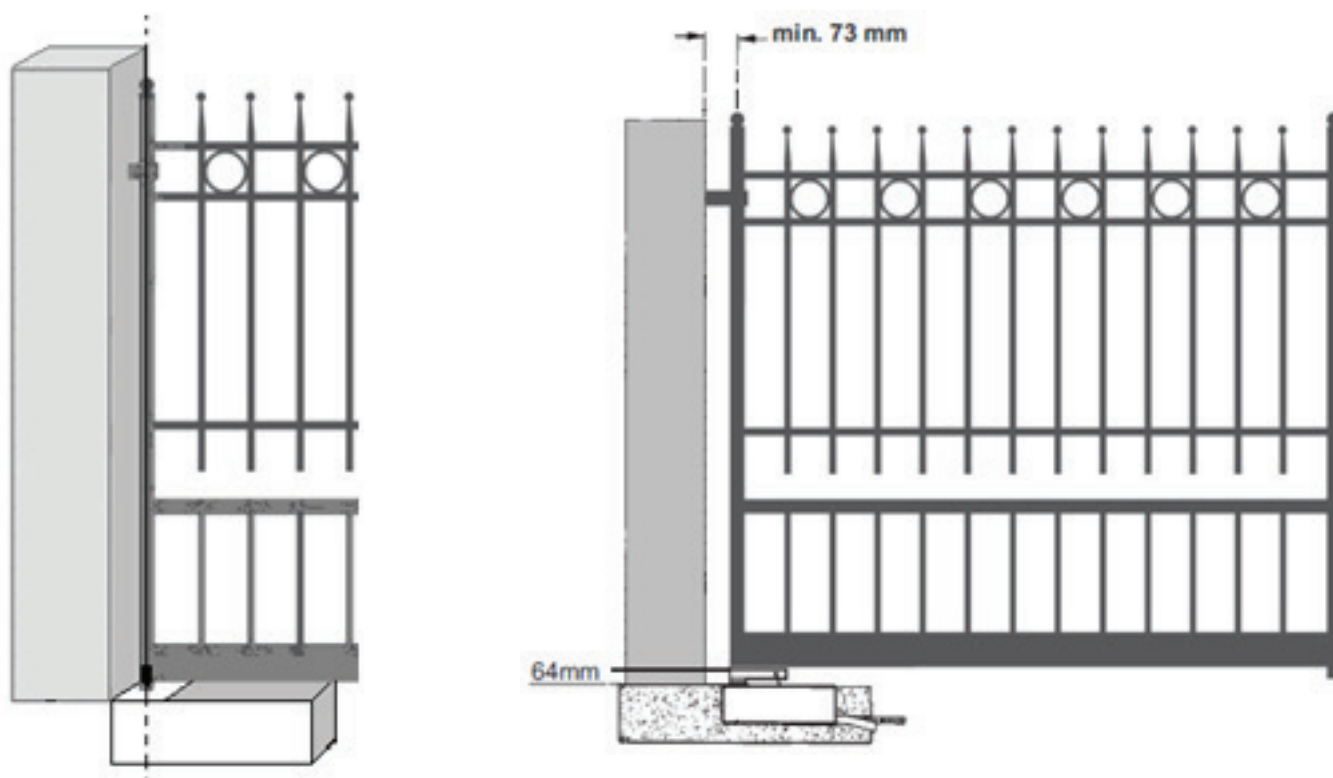


- Con una livella posizionate la cassa di fondazione in modo che il filo superiore del coperchio corrisponda al piano finito del pavimento.

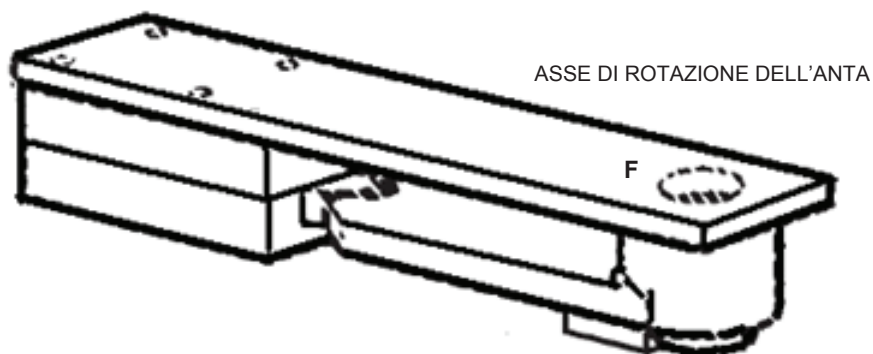


- L'asse del perno della cassa deve corrispondere perfettamente all'asse del cardine.

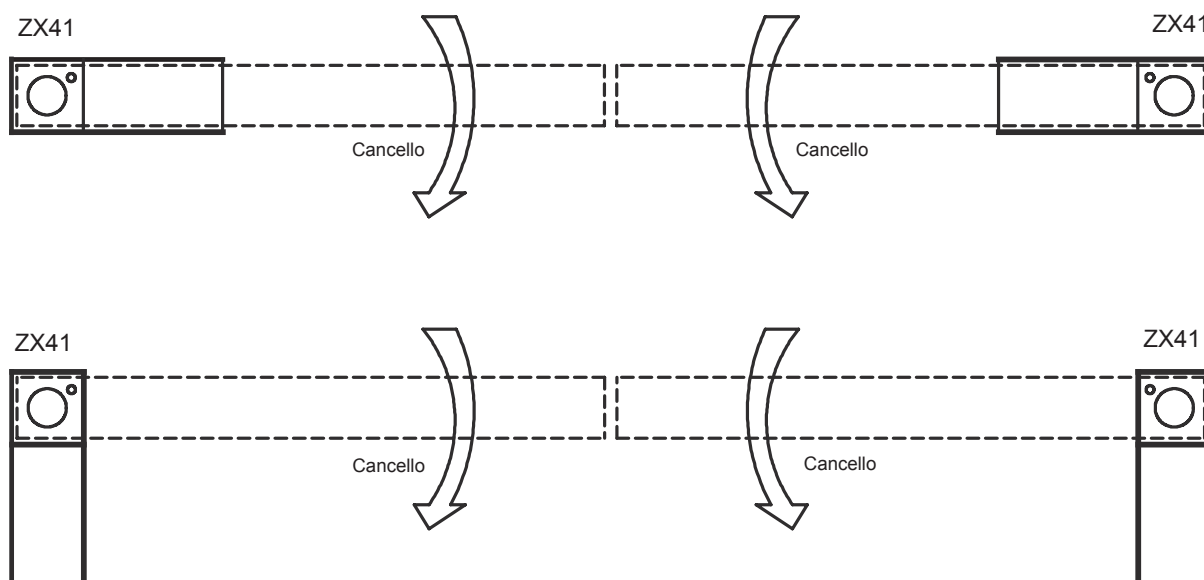
N.B.: lo spazio minimo tra colonna e asse di rotazione dell'anta è di 73 mm



- Cementate la cassa di fondazione.
- Saldare la staffa trascinamento anta nel parte inferiore dell'anta (cod. EDI1), prestando attenzione che il punto F sia nell'asse di rotazione dell'anta:

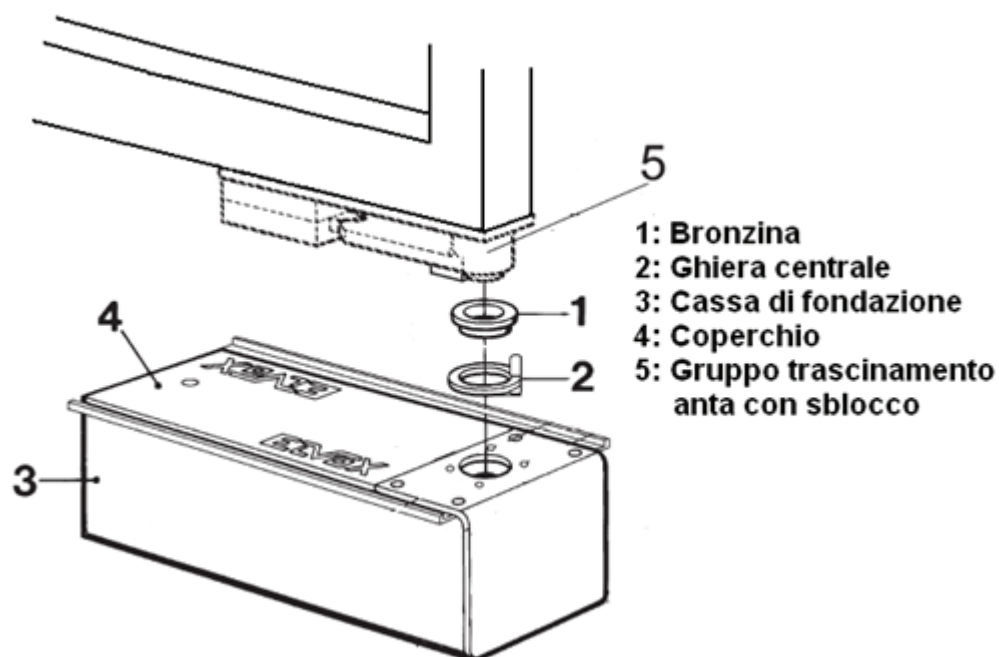


- Inserire la ghiera (particolare 2) in una delle 4 possibili posizioni, a seconda dell'installazione della cassa di fondazione, vedi immagine:



N.B.: il perno presente nella ghiera, limita la corsa del gruppo di trascinamento anta in chiusura nel caso venga azionato lo sblocco manuale (il perno di lunghezza maggiore deve essere posizionato nella parte superiore della cassa di fondazione)

- Ingrassare abbondantemente la bronzina (particolare 1) e inserirla nella ghiera centrale.
- Posizionare l'anta e registrare il cardine.



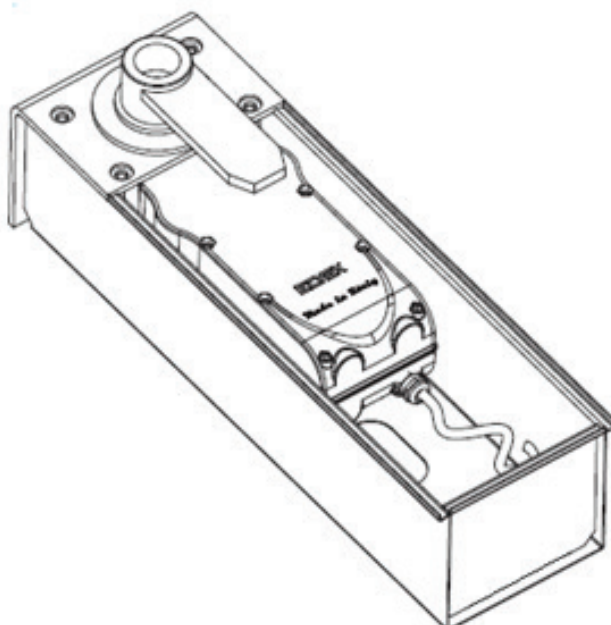
- Aprire e chiudere completamente l'anta verificando che non ci siano forti attriti durante la movimentazione.
- Inserire le battute meccaniche in apertura e in chiusura.

Prima di procedere all'installazione dell'automatismo, controllare:

- le cerniere o i cardini siano robusti e efficienti e che non vi siano forti attriti
- la lunghezza del cavo di alimentazione tra attuatore e la centrale di comando, non sia superiore ai 15 metri
- che ci siano presenti e ben fissate le battute d'arresto meccanico in apertura e in chiusura

Installazione attuatore:

- 1- inserire l'attuatore all'interno della cassa di fondazione
- 2- avvitare le 4 viti prestando attenzione che l'albero d'uscita entri correttamente nella bussola del gruppo trascinamento anta, per facilitare questa operazione muovere manualmente l'anta fino a quando l'albero riesce entrare nella bussola.
- 3- Fissare le 4 viti.

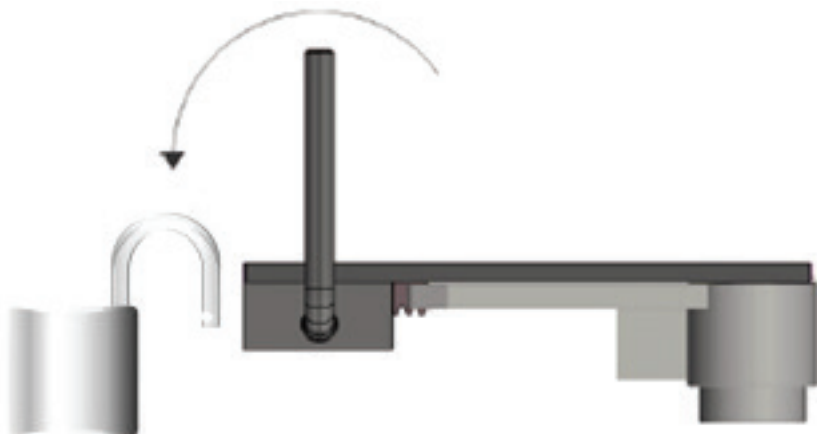


HIDDY

Sbloccare l'attuatore : In caso di mancata alimentazione di rete, la batteria tampone garantisce, per un periodo limitato di tempo, il funzionamento dell'automazione. In caso di batteria scarica o mancante, sbloccare manualmente l'attuatore utilizzando la leva di sblocco.

1. Togliere il tappo in plastica
2. Inserire l'apposita leva e ruotarla di 90° finché si libera l'anta
3. L'anta è sbloccata e con una lieve pressione si apre.
4. Togliere la leva e rimettere il tappo.
5. Ripetere i punti dal 1 al 4 anche per la eventuale seconda anta

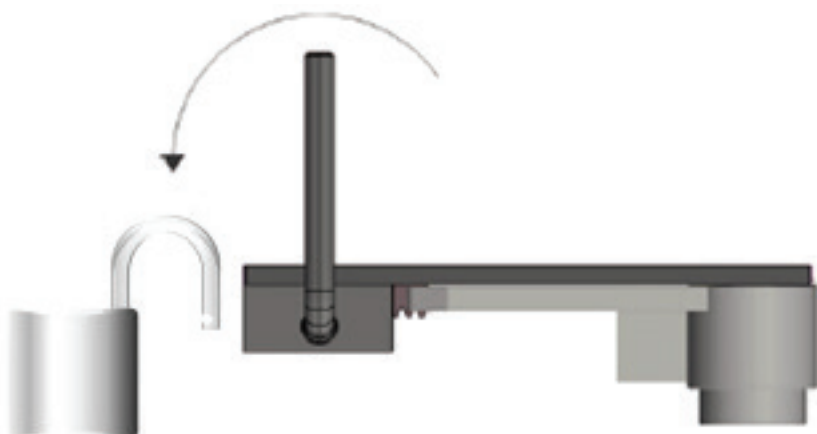
N.B.: nel caso l'anta superi la lunghezza di 1,6 metri è necessario installare l'elettroserratura.



Cablaggi elettrici: portare il cavo dell'attuatore alla scatola di derivazione stagna (lunghezza cavo 2 metri) e eseguire il cablaggio seguendo lo schema riportato:

Colore conduttore	Descrizione
Bianco	Segnale encoder
Blu	Negativo alimentazione encoder (GND)
Marrone	Positivo alimentazione encoder (+12 Vdc)
Rosso	Alimentazione motore
Nero	Alimentazione motore

Il cablaggio elettrico tra centrale di comando e l'attuatore non deve superare i 15 metri

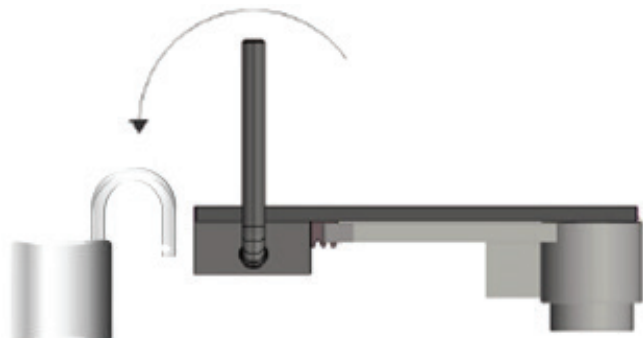


HIDDY

Manuale utente

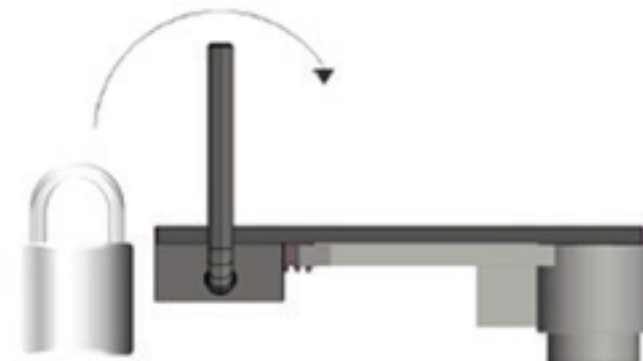
Operazione di sblocco manuale: In caso di mancata alimentazione di rete, la batteria tampone garantisce, per un periodo limitato di tempo, il funzionamento dell'automazione. In caso di batteria scarica o mancante, sbloccare manualmente l'attuatore utilizzando la leva di sblocco.

1. Togliere il tappo in plastica
2. Inserire l'apposita leva e ruotarla di 90° finché si libera l'anta
3. L'anta è sbloccata e con una lieve pressione si apre.
4. Togliere la leva e rimettere il tappo.
5. Ripetere i punti dal 1 al 4 anche per la eventuale seconda anta.



- Per ritornare al funzionamento automatico:

1. Togliere il tappo in plastica
2. Inserire l'apposita leva e ruotarla di 90° in senso antiorario
3. Portare l'anta nella posizione di aggancio e girare la leva in senso orario di 90°
4. Togliere la leva e rimettere il tappo.
5. Ripetere i punti dal 1 al 4 anche per la eventuale seconda anta.



Manutenzione: controllare periodicamente le viti di fissaggio, lubrificare cardini e la bronzina nel fulcro di rotazione anta, il corretto funzionamento dei sistemi di sicurezza (fotocellule e bordi sensibili), la solidità dei fermi meccanici e la tenuta dei sistemi per il sostegno dell'anta (cardini o cuscinetti). Ogni 2 anni si consiglia di sostituire le batterie del radiocomando.

Ubicazione dei tasti per il comando del cancello (selettori, tastiere, pulsanti, ecc.)

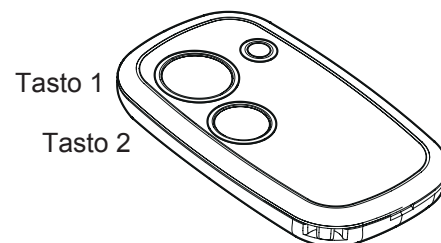
Dispositivo di comando	Ubicazione

Associazione dei tasti dei radiocomandi

Tasto	Non usato	Comanda Apertura totale del cancello	Comanda Apertura parziale del cancello	Comando l'uscita secondo canale
Tasto1				
Tasto2				

Se attiva la funzione di richiusura automatica (quando il cancello è fermo ed aperto il lampeggiante resta acceso) dopo il tempo impostato il cancello si richiude, e possibile disattivare questa funzione premendo il tasto del radiocomando prima che il cancello arrivi alla completa apertura, se attiva la funzione sequenziale apre-stop-chiude.

Nel caso il cancello trovi un ostacolo in chiusura, ed è attiva la richiusura automatica, la centrale esegue 5 tentativi di richiusura, dopo di che resta aperto, in questo caso è necessario togliere l'ostacolo presente lungo la corsa e dare un comando tramite il trasmettitore e pulsante, il cancello richiude completamente a velocità rallentata.



DICHIARAZIONE CE DI CONFORMITÀ
(Dichiarazione di incorporazione di quasi-macchine allegato IIB Direttiva 2006/42/CE)

No.:ZDT0044400

Il sottoscritto, rappresentante il seguente costruttore

Elvox SpA
Via Pontarola, 14/A - 35011 Campodarsego
(PD) Italy

dichiara qui di seguito che i prodotti

ATTUATORI PER CANCELLI AD ANTE BATTENTI - SERIE HIDDY

Articoli **EIM1 (HIDDY 200D)**

risultano in conformità a quanto previsto dalla(e) seguente(i) direttiva(e) comunitaria(e) (comprese tutte le modifiche applicabili) e che sono state applicate tutte le seguenti norme e/o specifiche tecniche

Direttiva EMC 2004/108/CE:	EN 61000-6-1 (2007), EN 61000-6-3 (2007) + A1 (2011)
Direttiva Macchine 2006/42/CE	EN 60335-2-103 (2003) + A11 (2009) EN 13241 (2003) + A1 (2011), EN 12453 (2000)

Dichiara inoltre che la messa in servizio del prodotto non deve avvenire prima che la macchina finale, in cui deve essere incorporato, non è stata dichiarata conforme, se del caso, alle disposizioni della Direttiva 2006/42/CE.

Dichiara che la documentazione tecnica pertinente è stata costituita da Elvox SpA, è stata compilata in conformità all'allegato VIIB della Direttiva 2006/42/CE e che sono stati rispettati i seguenti requisiti essenziali: 1.1.1, 1.1.2, 1.1.3, 1.1.5, 1.1.6, 1.2.1, 1.2.2, 1.2.6, 1.3.1, 1.3.2, 1.3.3, 1.3.4, 1.3.7, 1.3.8, 1.3.9, 1.4.1, 1.4.2, 1.5.1, 1.5.2, 1.5.4, 1.5.5, 1.5.6, 1.5.7, 1.5.8, 1.5.9, 1.6.1., 1.6.2, 1.7.1, 1.7.2, 1.7.3, 1.7.4.

Si impegna a presentare, in risposta ad una richiesta adeguatamente motivata delle autorità nazionali, tutta la necessaria documentazione giustificativa pertinente al prodotto.

Campodarsego, 06/05/2013

L'Amministratore Delegato

Nota: Il contenuto di questa dichiarazione corrisponde a quanto dichiarato nell'ultima revisione della dichiarazione ufficiale disponibile prima della stampa di questo manuale. Il presente testo è stato adattato per motivi editoriali. Copia della dichiarazione originale può essere richiesta a Elvox SpA

Contents:	Page
Important - safety information	
1- standard system set-up.....	11
2- technical data.....	12
3- limitation of use.....	13
4- installing the foundation box.....	13
5- installing the actuator.....	16
6- electrical wiring harnesses.....	17
7- user manual.....	17
8- maintenance.....	18
9- location of buttons for gate control.....	18
10- associating the remote control buttons.....	18

The following safety information is an integral and essential part of the product and must be supplied to the user.

Read it carefully as it provides important guidelines regarding installation, use and maintenance. Always store this module carefully and transfer it to any subsequent users of the system. Incorrect installation or improper use of the product may constitute a serious hazard.

IMPORTANT - SAFETY INFORMATION

- Installation must be performed by professionally qualified personnel in observance of current national and European legislation.
- After removing the packaging check the condition of the device. If in doubt, consult a qualified technician.
- Packaging materials (carton, plastic bags, staples, polystyrene, etc.) must be disposed of in suitable containers and must not be dispersed into the environment. Above all they must be kept out of the reach of children.
- The installation, electrical connections and settings must be executed in accordance with sound engineering practice. Make certain that the data on the data plate conform with the mains electrical supply data and make certain that the section of the connection cables is suitable for the loads applied.
- Do not install the product in environments where there is a risk of explosion or which are disturbed by electromagnetic fields. The presence of flammable gases or fumes constitutes a serious hazard.
- Equip the mains supply with a suitable overvoltage protection device, a switch/disconnector and/or differential for the product and in conformity with the standards in force.
- Clearly indicate with an appropriate sign on the gate, door, window or barrier that they are remotely operated.
- ELVOX s.p.a. denies all liability for damage incurred when devices and/or components are used that are incompatible in terms of product integrity, safety and operation.
- This equipment must be used exclusively as specified in design; any other use is to be considered improper and therefore hazardous.
- Always disconnect the equipment from the power supply by means of the main switch or by removing the plug before performing maintenance or cleaning. Use exclusively genuine spare parts for repairs and replacements.
- The installer must provide all information regarding operation, maintenance and use of the single parts and the system as a whole.



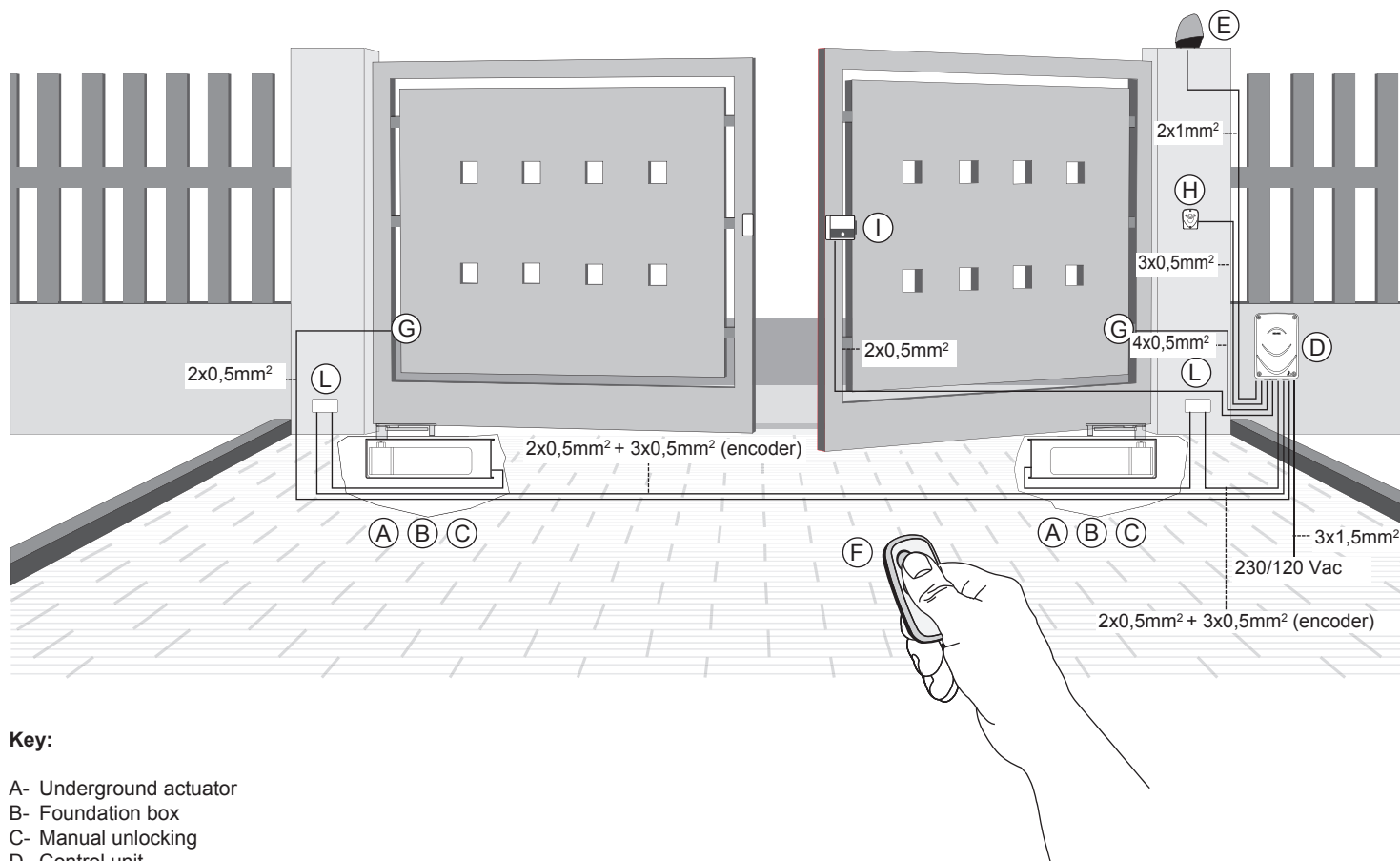
• WEEE - User informatio

The crossed out bin symbol indicates that the product must be sent to separate collection facilities for recovery and recycling, in compliance with the national laws of EU Countries that implement the WEEE Directive. The objective is to prevent any harmful effects on the environment and on human health by ensuring that products are disposed of correctly, avoiding illegal disposal sanctioned by law.

To dispose of the product correctly, please check local dispositions in your country.

- For further information see www.vimar.com website

Standard system set-up:



Key:

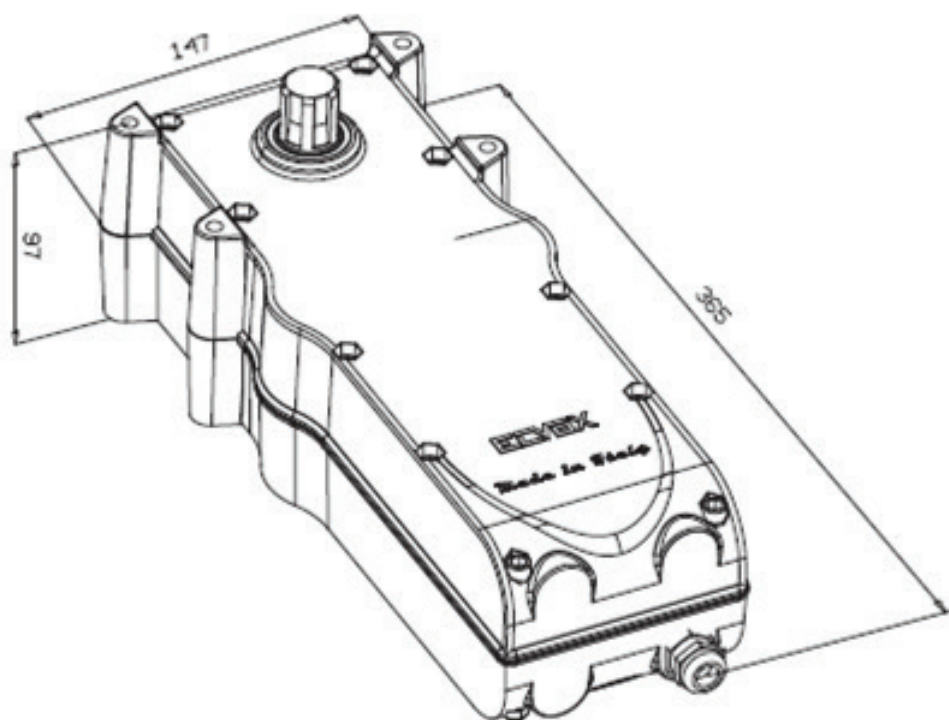
- A- Underground actuator
- B- Foundation box
- C- Manual unlocking
- D- Control unit
- E- Flashing light
- F- 2-channel remote control
- G- Pair of photocells
- H- Selector switch

N.B.: It is necessary to have a wall-mounted junction box between the control panel and the actuator so as to avoid making junctions or shunting inside the foundation box. The actuator cable is 2 metres long. Therefore the ducting from the foundation box to the junction box must not exceed a length of 1.7 metres.

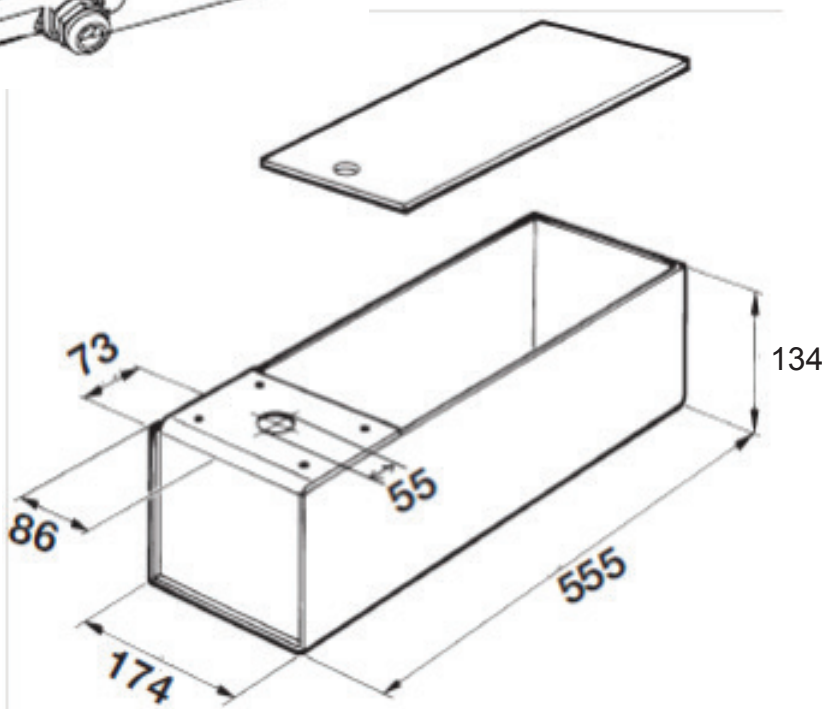
Technical data:

Description	EIM1
Electric motor supply voltage	24 Vdc
Electric motor maximum absorption	6 A
Electric motor maximum power	144 W
Maximum gate leaf length	2 metres
Maximum gate leaf weight	200 kg
Maximum opening	180°
Opening time	Min. 12sec. Max 22 sec.
Protection rating	IP67
Operating temperature	From -20 to +55°C
Dimensions	365x147x97 mm
Weight	8 kg
Frequency of use	100%

Dimensions and clearance of underground actuator EIM1:



Dimensions and clearance of foundation box ZX41:

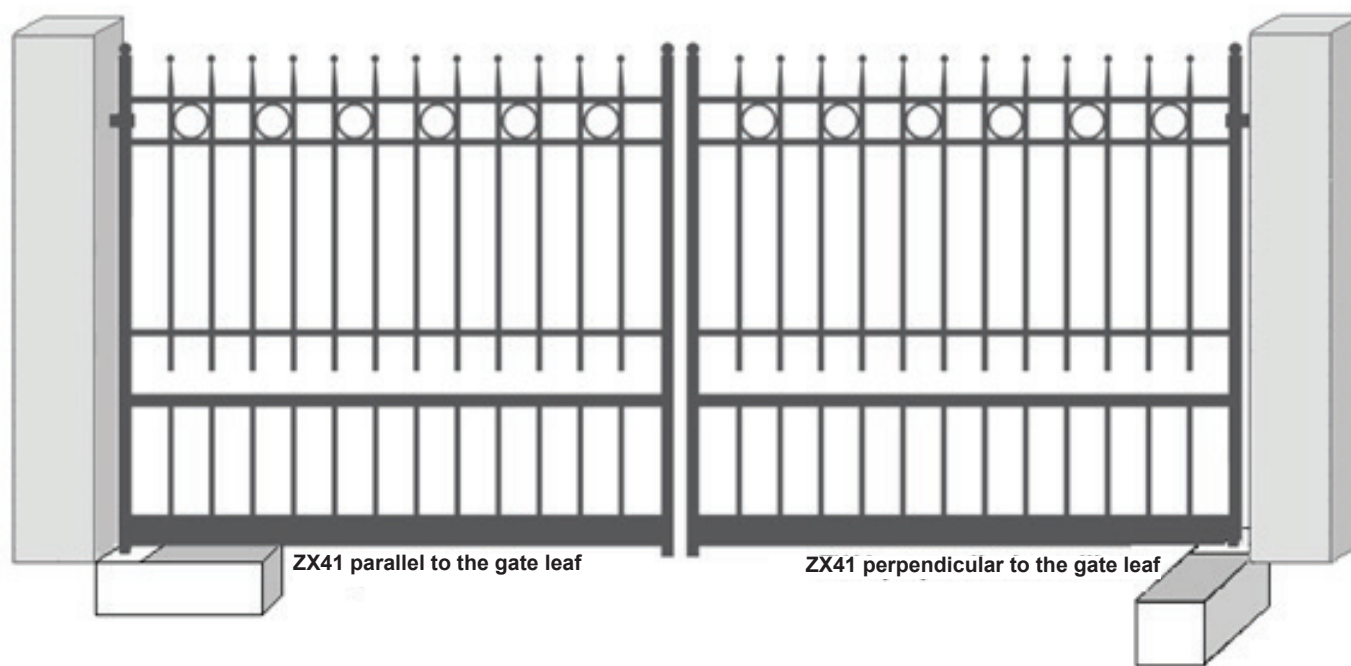


Limitations of use EIM1:

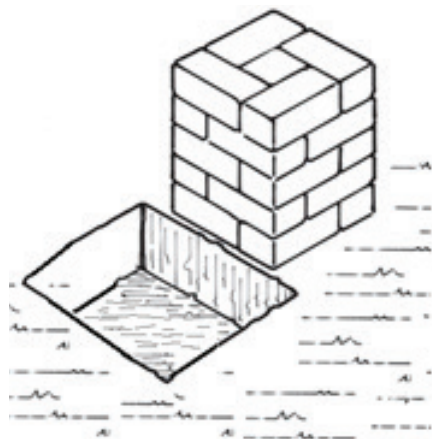
Length of gate leaf (metres)	Weight of gate leaf (kg)
1	250
1.5	230
2	200

Installing the foundation box ZX41:

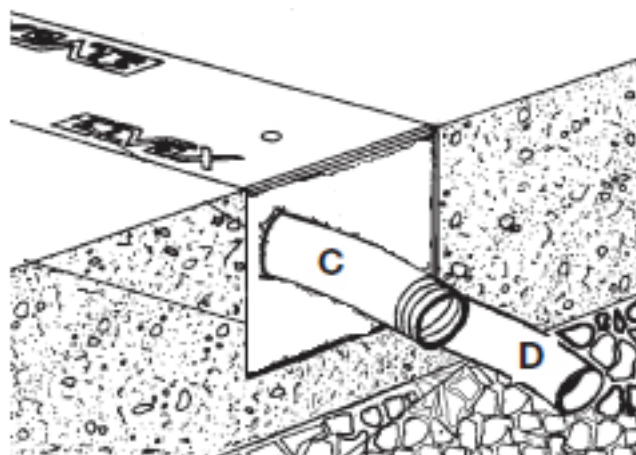
The foundation box can be installed parallel or perpendicular to the gate leaf, see figure:



- Make a hole in the ground near the pillar:

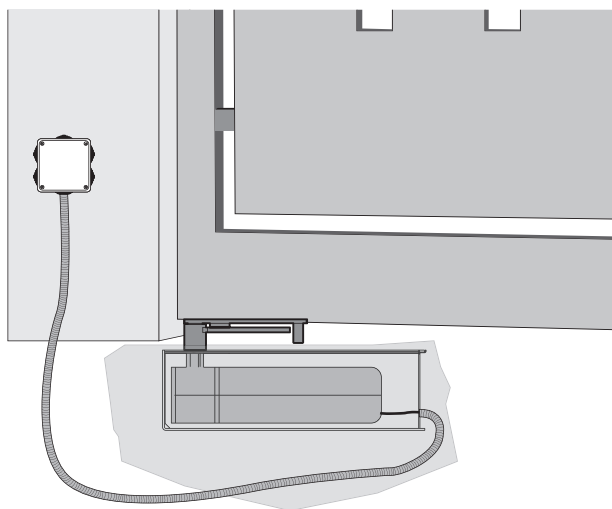


- Have a PVC pipe for water drainage (D) and a corrugated duct to carry the electrical cables (point C) see figure:

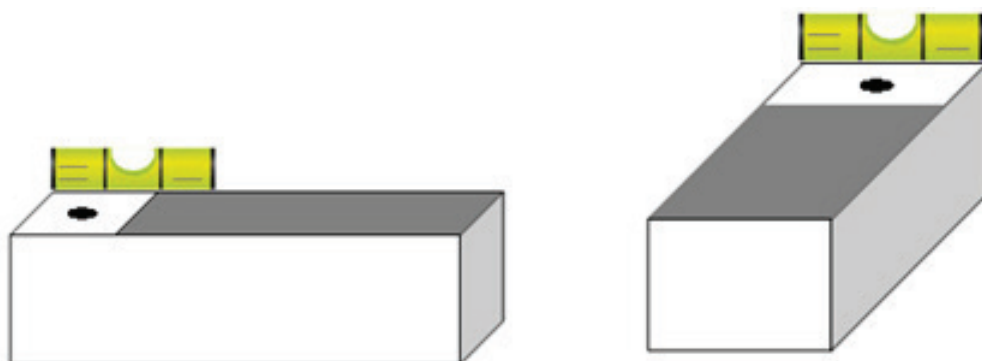


HIDDY

N.B.: THE CABLES ARE TO BE JOINED in a watertight junction box located **OUTSIDE THE FOUNDATION BOX**, walled or fixed at a safe minimum height and ensuring compliance with the standards. The corrugated ducting must not exceed a length of 1.7 metres between the foundation box and the junction box, see figure:

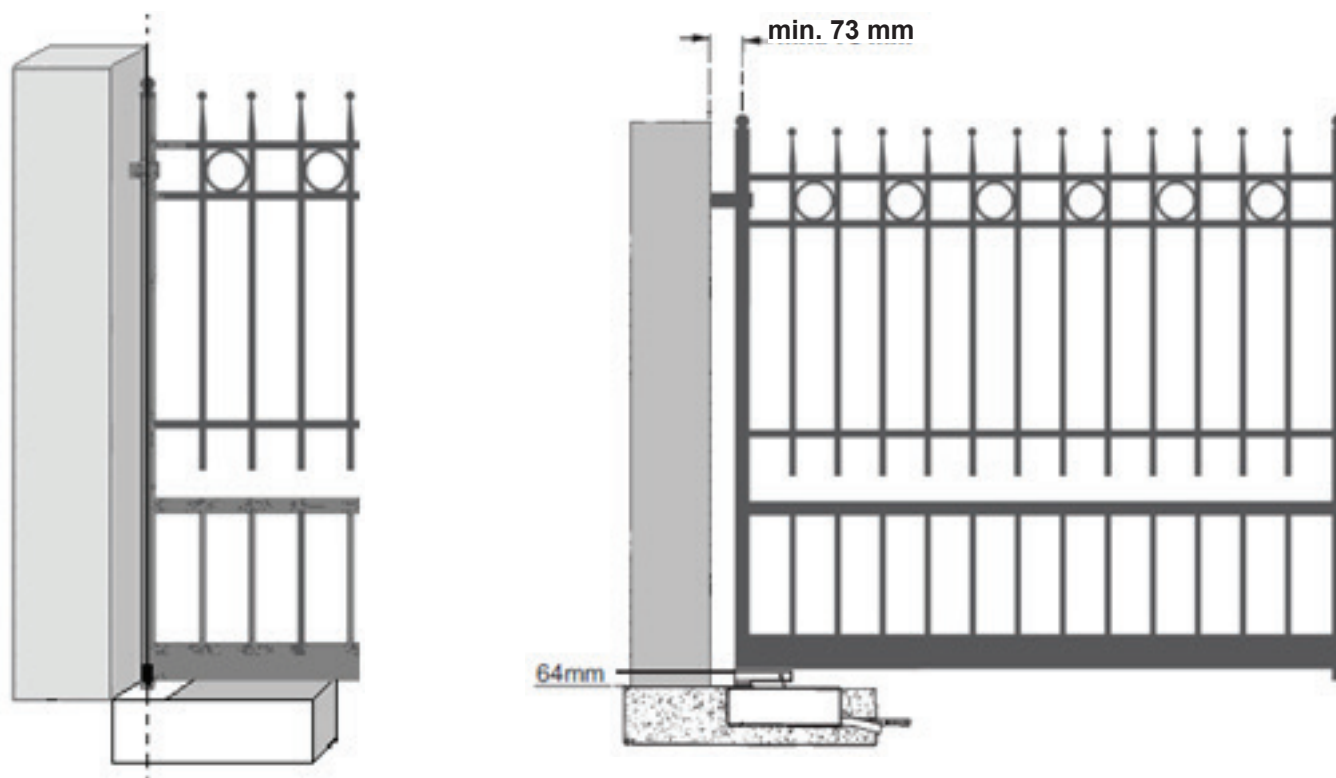


- Using a level position the foundation box so that the upper edge of the cover matches the finished surface of the floor.



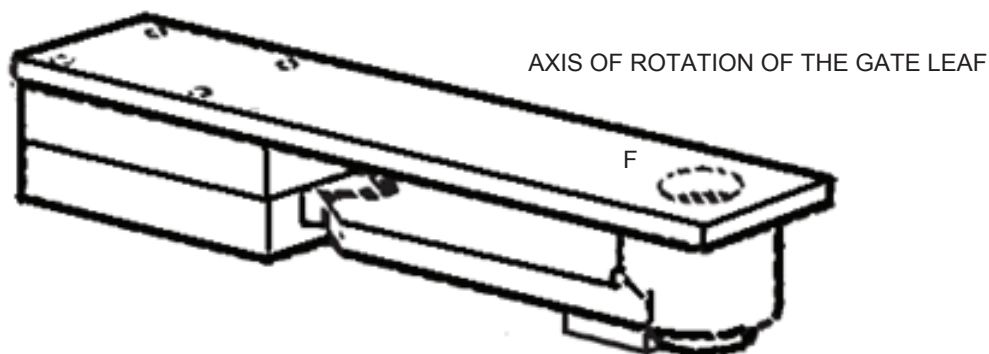
- The axis of the box pin must perfectly match the axis of the hinge.

N.B.: The minimum space between the column and the axis of rotation is 73mm

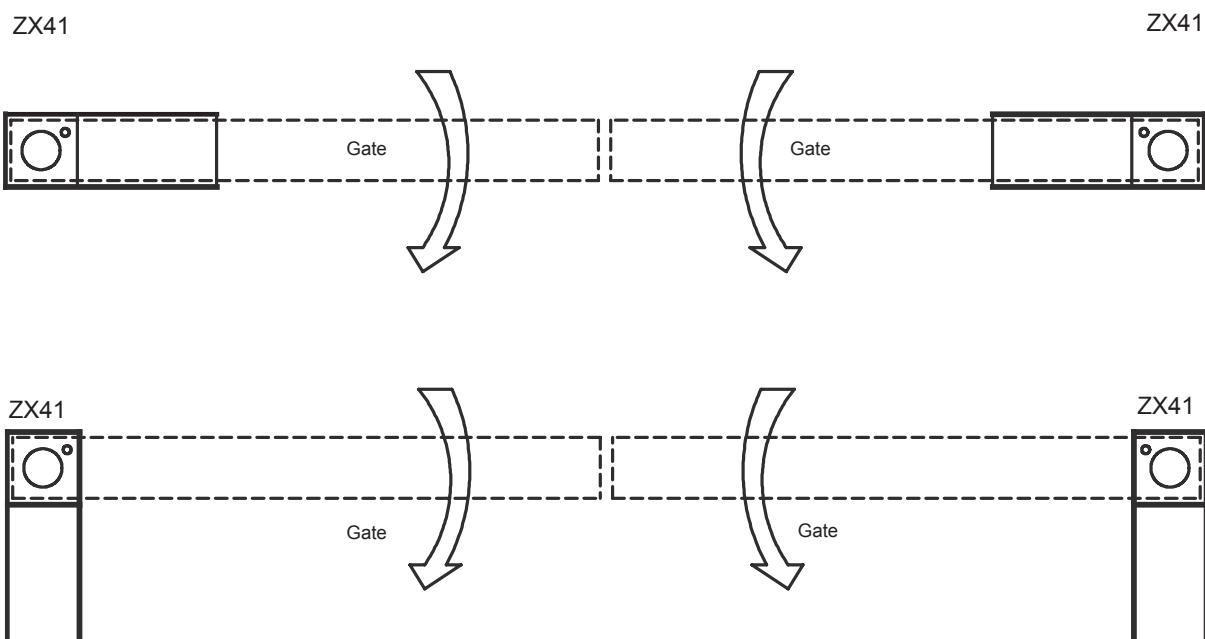


- Cement the foundation box.

Weld the gate leaf drive bracket at the bottom of the gate leaf (code ED11), ensuring that point F is on the axis of rotation of the gate leaf:



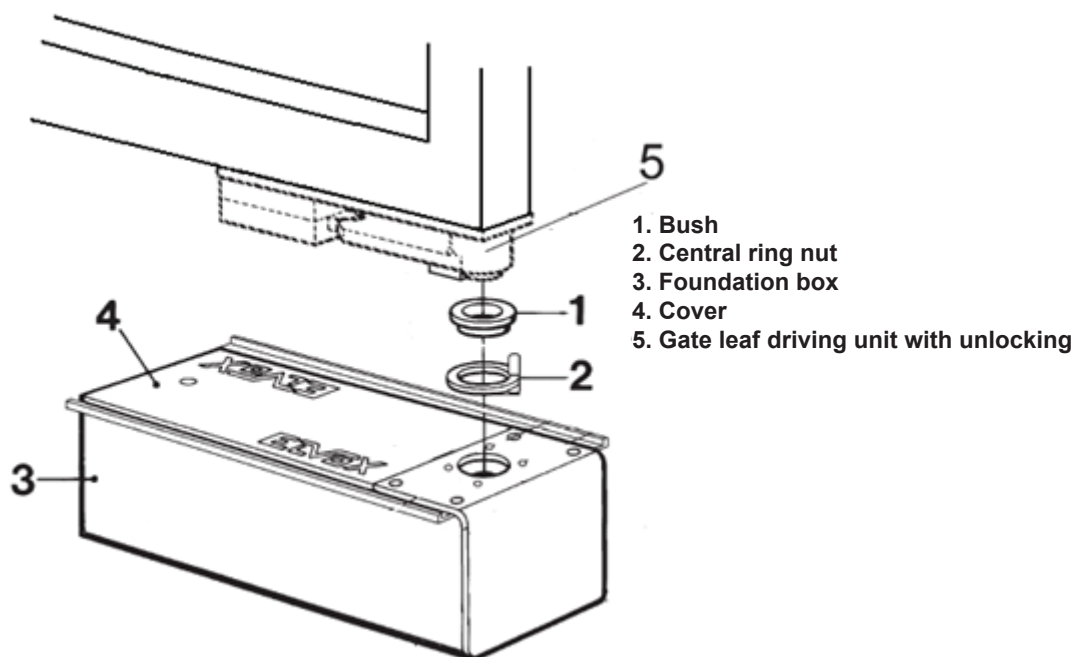
Insert the ring nut (item 2) in one of the 4 possible positions, depending on the installation of the foundation box, see image:



N.B.: The pin in the ring nut limits the travel of the gate leaf driving unit upon closing in the case of manual unlocking (the longest pin must be positioned in the upper part of the foundation box)

Thoroughly grease the bush (item 1) and insert it into the central ring nut.

Position the gate leaf and adjust the hinge.



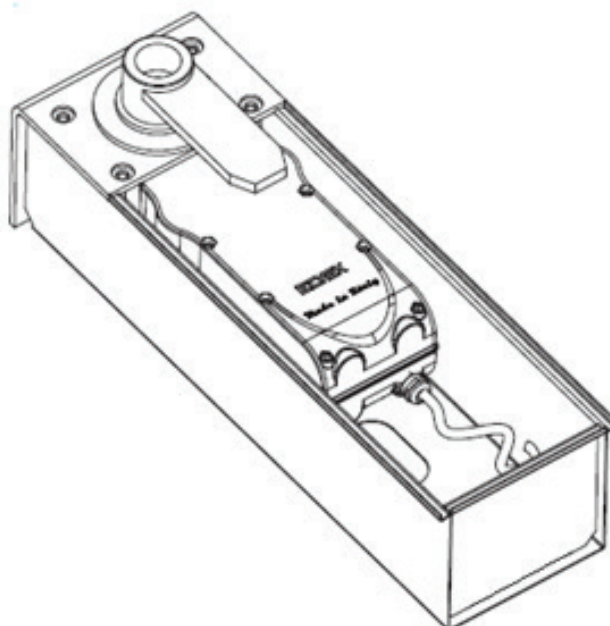
Open and then close the gate leaf completely, checking there is no strong friction during the movement. Insert the mechanical stops for opening and closing.

Before installing the automation, check that:

- the hinges or pivots are sturdy and efficient and there is no strong friction
- the length of the power cable between the actuator and the control unit is no more than 15 metres
- there are the mechanical stops for opening and closing which are properly secured

Installing the actuator:

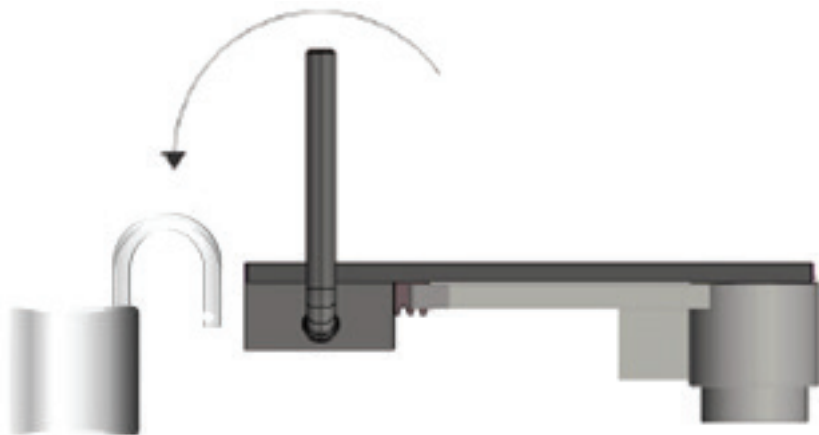
- 1- Insert the actuator into the foundation box
- 2- Tighten the 4 screws making sure that the output shaft correctly enters the bush of the gate leaf driving unit. In order to facilitate this operation, move the gate leaf manually until the shaft is able to enter the bush.
- 3- Secure the 4 screws.



Unlock the actuator: In the event of mains power failure, the back-up battery ensures the operation of the automatic gate system for a limited period. If the battery is discharged or not installed, manually unlock the actuator using the unlocking lever.

1. Remove the plastic cap
2. Insert the lever and rotate it by 90° until the gate leaf is freed
3. The gate leaf is unlocked and opens with a slight pressure.
4. Remove the lever and put the cap back on.
5. Repeat operations 1 to 4 for the second gate leaf, if present

N.B.: If the gate leaf exceeds 1.6 m in length it is necessary to install the electrical lock.



Electrical wiring harnesses: take the actuator cable to the watertight junction box (cable length 2 metres) and do the wiring according to the diagram:

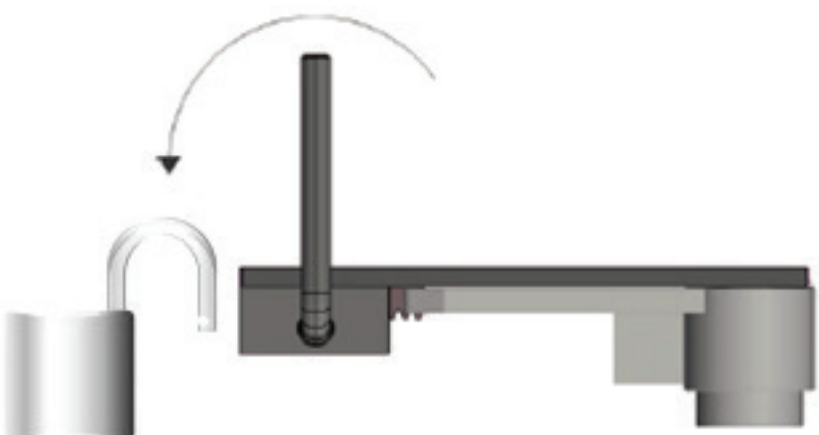
Wire colour	Description
White	Encoder signal
Blue	Encoder supply voltage negative (GND)
Brown	Encoder supply voltage positive (+12 Vdc)
Red	Motor supply voltage
Black	Motor supply voltage

The electrical wiring between the control unit and the actuator must not exceed 15 metres

User Manual

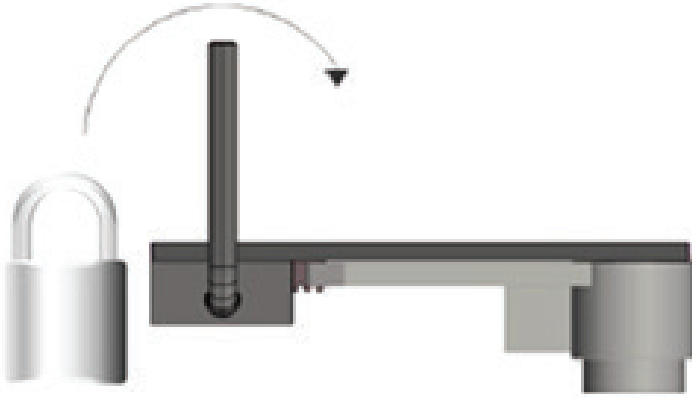
Manual unlocking: In the event of mains power failure, the back-up battery ensures the operation of the automatic gate system for a limited period. If the battery is discharged or not installed, manually unlock the actuator using the unlocking lever.

1. Remove the plastic cap
2. Insert the lever and rotate it by 90° until the gate leaf is freed
3. The gate leaf is unlocked and opens with a slight pressure.
4. Remove the lever and put the cap back on.
5. Repeat operations 1 to 4 for the second gate leaf, if present.



- To return to automatic operation:

1. Remove the plastic cap
2. Insert the lever and rotate it 90° anticlockwise
3. Move the gate leaf into the coupling position and turn the lever 90° clockwise
4. Remove the lever and put the cap back on.
5. Repeat operations 1 to 4 for the second gate leaf, if present.



Maintenance: Periodically check the fixing screws, lubricate the hinges and the bush in the gate leaf rotation pivot, check the correct functioning of the safety systems (photocells and sensitive edges), the robustness of the mechanical stops and the soundness of the systems for supporting the gate leaf (hinges or bearings). Every 2 years it is recommended to replace the batteries in the remote control.

Location of the buttons for controlling the gate (selectors, keypads, buttons, etc.)

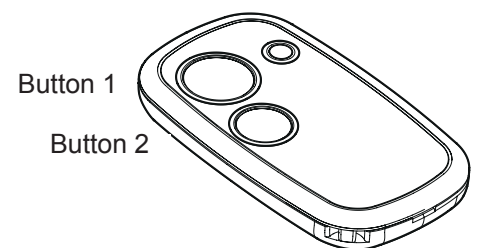
Control device	Location

Association of the remote control buttons

Button	Not used	Controls total opening of the gate	Controls partial opening of the gate	Controls the second channel output
Button 1				
Button 2				

If the automatic closing function is active (when the gate is stationary and open the flashing light stays on) the gate closes after the set time. You can disable this function by pressing the button on the remote control before the gate reaches the fully open position. If the sequential function is active it opens-stops-closes.

If the gate meets an obstacle on closing, and automatic closing is active, the control unit makes 5 attempts at closing, after which it remains open. In this case it is necessary to remove the obstacle from its path and control the gate with the transmitter and button so that it closes completely at low speed.



EC DECLARATION OF CONFORMITY
(Declaration of incorporation of partly completed machinery Annex IIB Directive 2006/42/EC)

No.: ZDT0044400

The undersigned, representing the following manufacturer

Elvox SpA
Via Pontarola, 14/A - 35011 Campodarsego
(PD) Italy

herewith declares that the products

ACTUATORS FOR SWING GATES - HIDDY SERIES

Articles **EIM1 (HIDDY 200D)**

are in conformity with the provisions of the following EU Directive(s) (including all applicable amendments) and that all of the following standards and/or specifications have been applied

EMC Directive 2004/108/EC:	EN 61000-6-1 (2007), EN 61000-6-3 (2007) + A1 (2011)
Machinery Directive 2006/42/EC	EN 60335-2-103 (2003) + A11 (2009) EN 13241 (2003) + A1 (2011), EN 12453 (2000)

He also declares that the product must not be commissioned until the end machine, in which it is to be incorporated, has been declared in conformity, when applicable, with the provisions of Directive 2006/42/EC.

He declares that the relevant technical documentation has been constituted by Elvox SpA, drawn up in accordance with Annex VIIB of Directive 2006/42/EC and that the following essential requirements have been fulfilled: 1.1.1, 1.1.2, 1.1.3, 1.1.5, 1.1.6, 1.2.1, 1.2.2, 1.2.6, 1.3.1, 1.3.2, 1.3.3, 1.3.4, 1.3.7, 1.3.8, 1.3.9, 1.4.1, 1.4.2, 1.5.1, 1.5.2, 1.5.4, 1.5.5, 1.5.6, 1.5.7, 1.5.8, 1.5.9, 1.6.1., 1.6.2, 1.7.1, 1.7.2, 1.7.3, 1.7.4.

He undertakes, in response to an adequately justified request from the national authorities, to present all the necessary supporting documentation concerning the product.

Campodarsego, 06/05/2013

The Chief Executive Officer

Note: The contents of this declaration match what was declared in the latest revision of the official declaration that was available before this manual was printed. This text has been adapted for editorial purposes. A copy of the original declaration can be required to Elvox SpA

HIDDY

Index	Page
Important - Informations sur la sécurité	
1- Préparation d'une installation type.....	21
2- Données techniques.....	22
3- Limites d'utilisation.....	22
4- Installation de la caisse de fondation.....	23
5- Installation de l'opérateur.....	23
6- Câblages électriques.....	26
7- Manuel de l'utilisateur.....	27
8- Maintenance.....	28
9- Situation des touches de commande du portail.....	28
10- Association des touches des radiocommandes.....	28

Les consignes de sécurité suivantes font partie intégrante de l'appareil dont elles sont un élément essentiel et doivent être remises à l'utilisateur. Il est recommandé de les lire attentivement, car elles contiennent des indications importantes sur l'installation, l'utilisation et la maintenance de l'appareil. Conserver cette brochure et la transmettre aux personnes qui doivent utiliser l'installation. Une installation erronée ou une utilisation impropre de l'appareil peuvent créer des situations de danger grave.

IMPORTANT - INFORMATIONS SUR LA SÉCURITÉ

- L'installation doit être réalisée par un technicien qualifié, conformément à la réglementation nationale et européenne en vigueur.
- Après avoir enlevé l'emballage, s'assurer que l'appareil est en bon état ; dans le doute, s'adresser à un technicien qualifié.
- Les matériaux d'emballage (carton, sachets en plastique, agrafes, polystyrène etc.) doivent être déposés dans des conteneurs spéciaux et non abandonnés dans l'environnement ; ils ne doivent pas être laissés à la portée des enfants.
- La pose, les connexions électriques et les réglages doivent être effectués dans les règles de l'art ; s'assurer que les spécifications de la plaque signalétique sont conformes à celles du réseau électrique et que la section des câbles de connexion est adaptée aux charges appliquées ; dans le doute, s'adresser à un technicien qualifié.
- Ne pas installer l'appareil dans un endroit présentant des risques d'explosion ou perturbé par des champs électromagnétiques. La présence de gaz ou de fumées inflammables compromet gravement la sécurité de l'installation.
- Prévoir sur le réseau d'alimentation une protection contre les surtensions, un interrupteur/sectionneur ou différentiel approprié et conforme à la réglementation en vigueur.
- Signaler clairement la commande à distance par une pancarte posée sur le portail, la porte, le volet ou la barrière.
- ELVOX s.p.a. n'est pas responsable des dommages causés par l'installation de dispositifs ou de composants incompatibles avec l'intégrité de l'appareil, sa sécurité et son fonctionnement.
- L'appareil est destiné exclusivement à l'usage pour lequel il a été conçu ; toute autre application est considérée comme impropre et dangereuse.
- Avant toute opération de nettoyage ou d'entretien, débrancher l'appareil du réseau en détachant la fiche ou en éteignant l'interrupteur de l'installation. Pour la réparation ou le remplacement des pièces endommagées, utiliser exclusivement des pièces détachées d'origine.
- L'installateur doit donner à l'utilisateur toutes les informations sur le fonctionnement, la maintenance et l'emploi des pièces de l'appareil et du système en général.



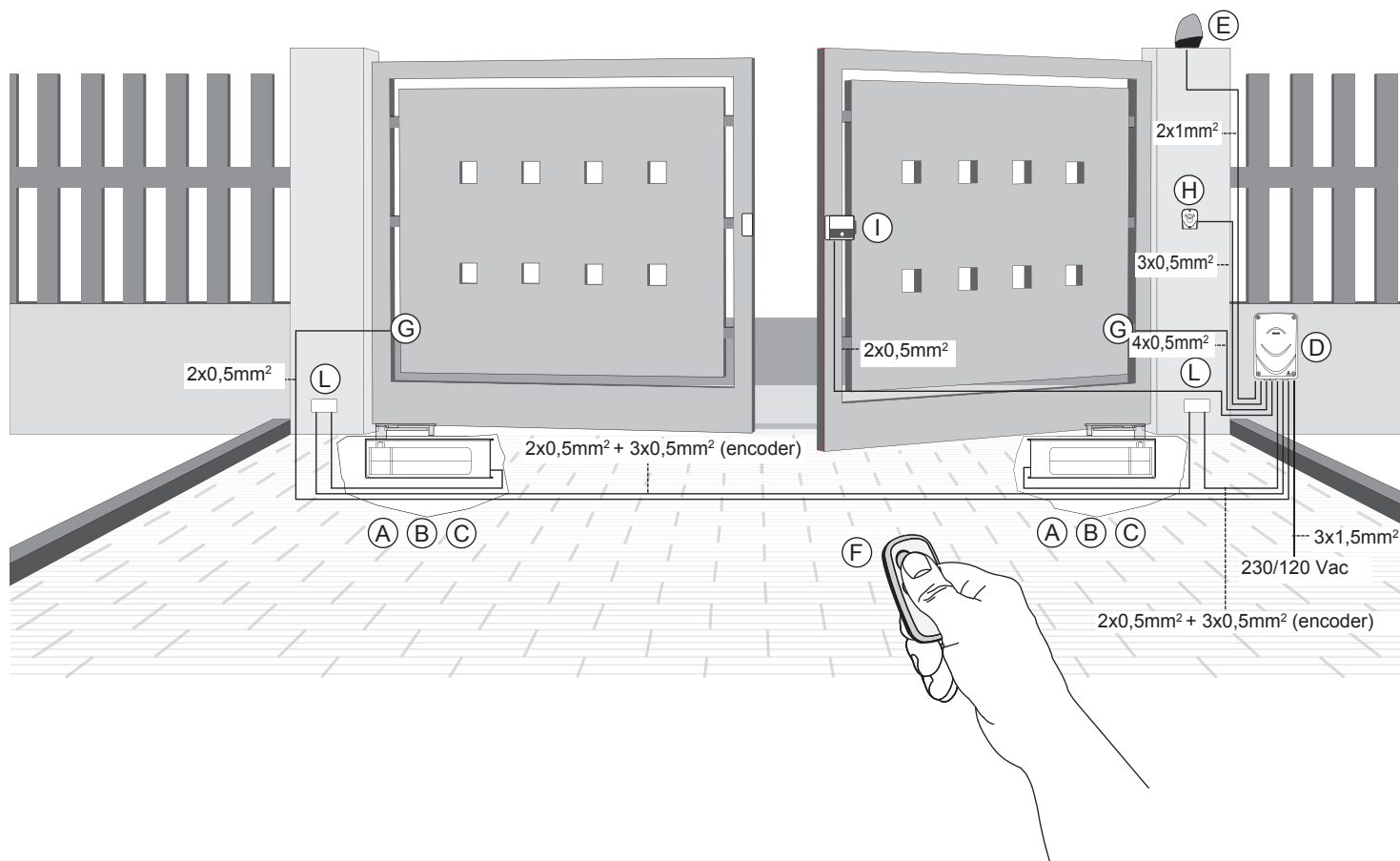
• DEEE - Informations destinées aux utilisateur

Le symbole du bac barré signifie que le produit en fin de vie doit être collecté séparément des autres déchets et envoyé aux centres de collecte agréés conformément aux dispositions nationales des pays de l'UE qui ont transcrit la directive DEEE. Le tri permet de prévenir les nuisances écologiques et sanitaires, de bien gérer la mise au rebut du produit et de ne pas encourir de sanction.

Pour une bonne gestion du produit, vérifier les dispositions locales en vigueur dans votre pays.

- Pour informations détaillées voir www.vimar.com

Préparation d'une installation type



Légende

- A- Opérateur enterré
- B- Caisse de fondation
- C- Déblocage manuel
- D- Centrale de commande
- E- Clignotant
- F- Radiocommande 2 canaux
- G- Paire de cellules photoélectriques
- H- Sélecteur

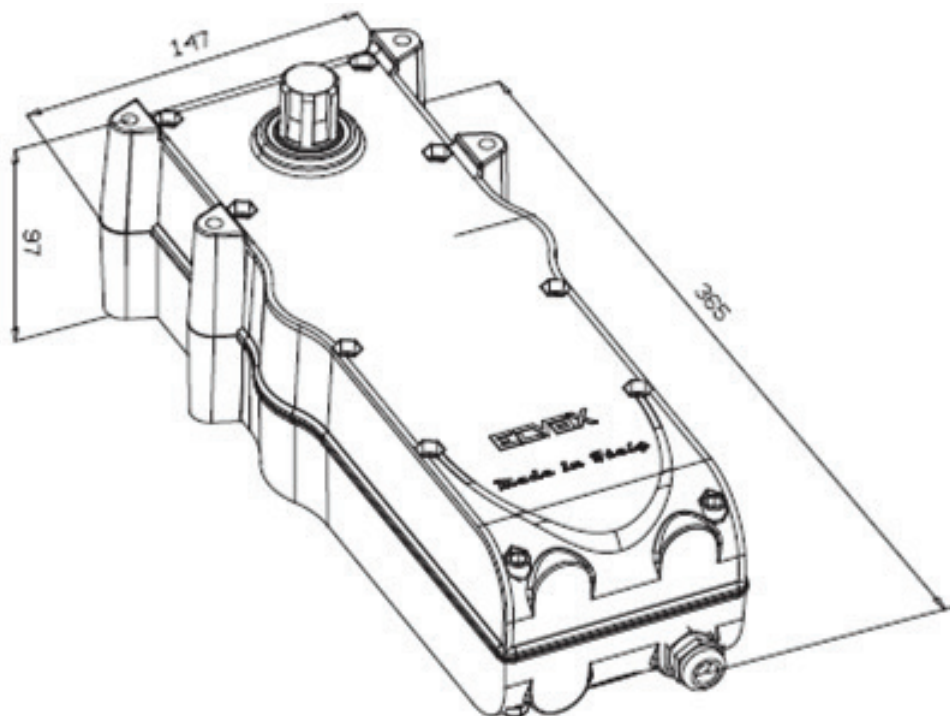
HIDDY

N.B. : prévoir une boîte de dérivation murale entre la centrale et l'opérateur pour éviter d'avoir à réaliser des jonctions ou des dérivations dans la caisse de fondation. Le câble de l'actionneur a 2 mètres de long, par conséquent la canalisation qui relie la caisse de fondation à la boîte de dérivation ne doit pas dépasser 1,7 mètres.

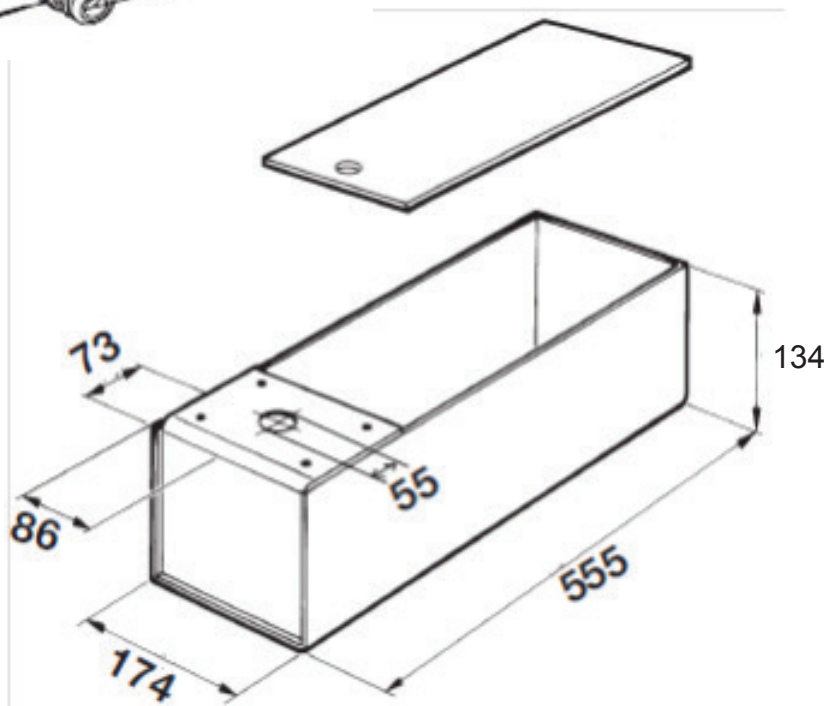
Données techniques

Description	EIM1
Alimentation du moteur électrique	24 Vdc
Absorption maximale du moteur électrique	6 A
Puissance maximale du moteur électrique	144 W
Longueur maximale du vantail	2 mètres
Poids maximum du vantail	200 kg
Ouverture maximale	180 °
Temps d'ouverture	Min. 12 s Max 22 s
Indice de protection	IP67
Température de fonctionnement	- 20 à +55° C
Dimensions	365 x 147 x 97 mm
Poids	8 kg
Fréquence d'utilisation	100 %

Dimensions et encombrement de l'opérateur enterré EIM1 :



Dimensions et encombrement de la caisse de fondation ZX41

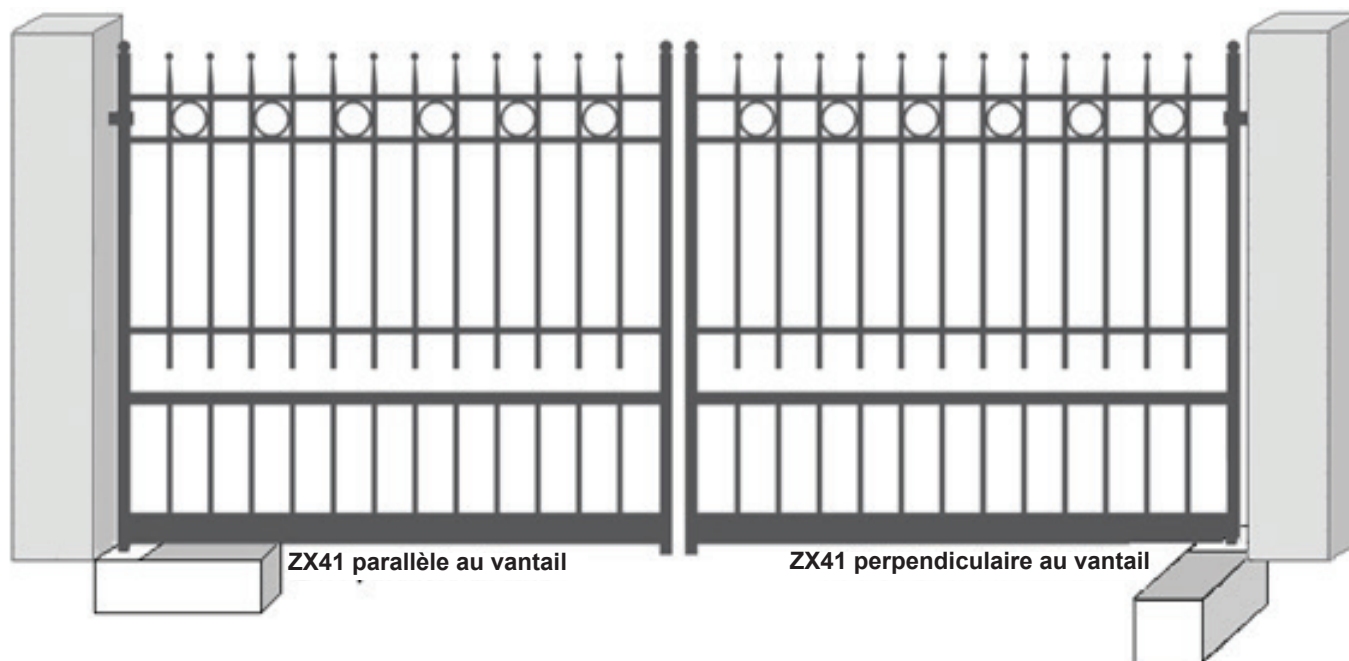


Limites d'utilisation EIM1

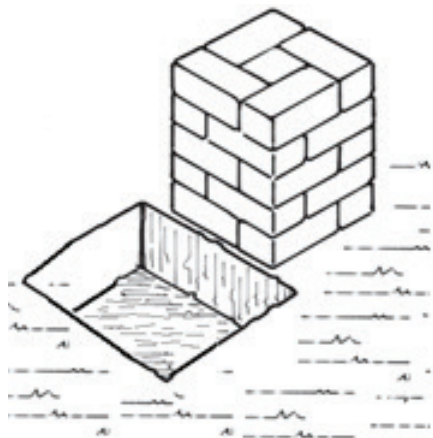
Longueur : 4 mètres	Poids du vantail (kg)
1	250
1,5	230
2	200

Installation de la caisse de fondation ZX41

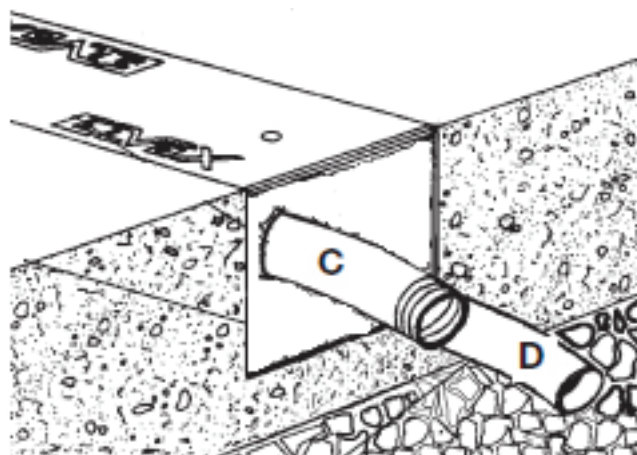
La caisse de fondation peut être installée parallèlement ou perpendiculairement au vantail, voir figure :



- Creuser un trou dans le sol près du pilier :

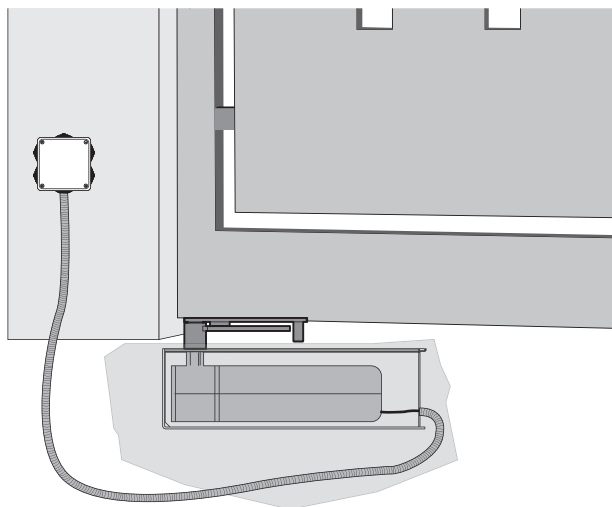


- Préparer un tube en PVC pour l'évacuation de l'eau (point D) et un tube ondulé pour le passage des câbles électriques (point C) voir figure :

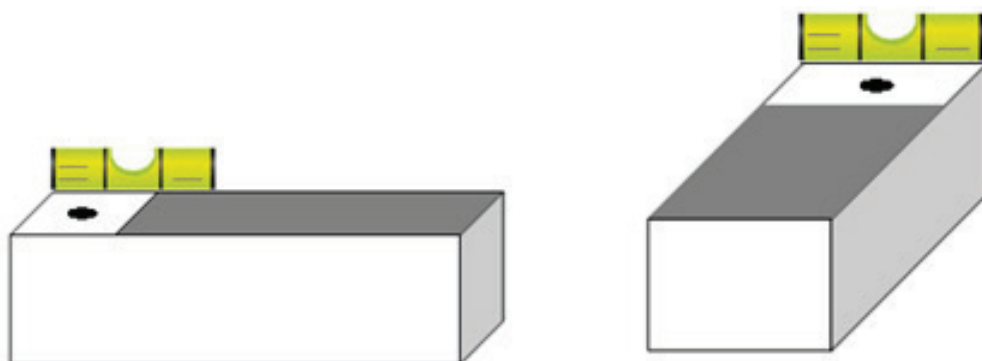


HIDDY

N.B. : LA JONCTION DES CÂBLES DOIT SE FAIRE dans la boîte de dérivation étanche située à **L'EXTÉRIEUR DE LA CAISSE DE FONDATION**, murée ou fixée à une hauteur minimale de sécurité et doit respecter les normes. Le tube ondulé ne doit pas dépasser 1,7 mètres de long entre la caisse de fondation et la boîte de dérivation, voir figure :

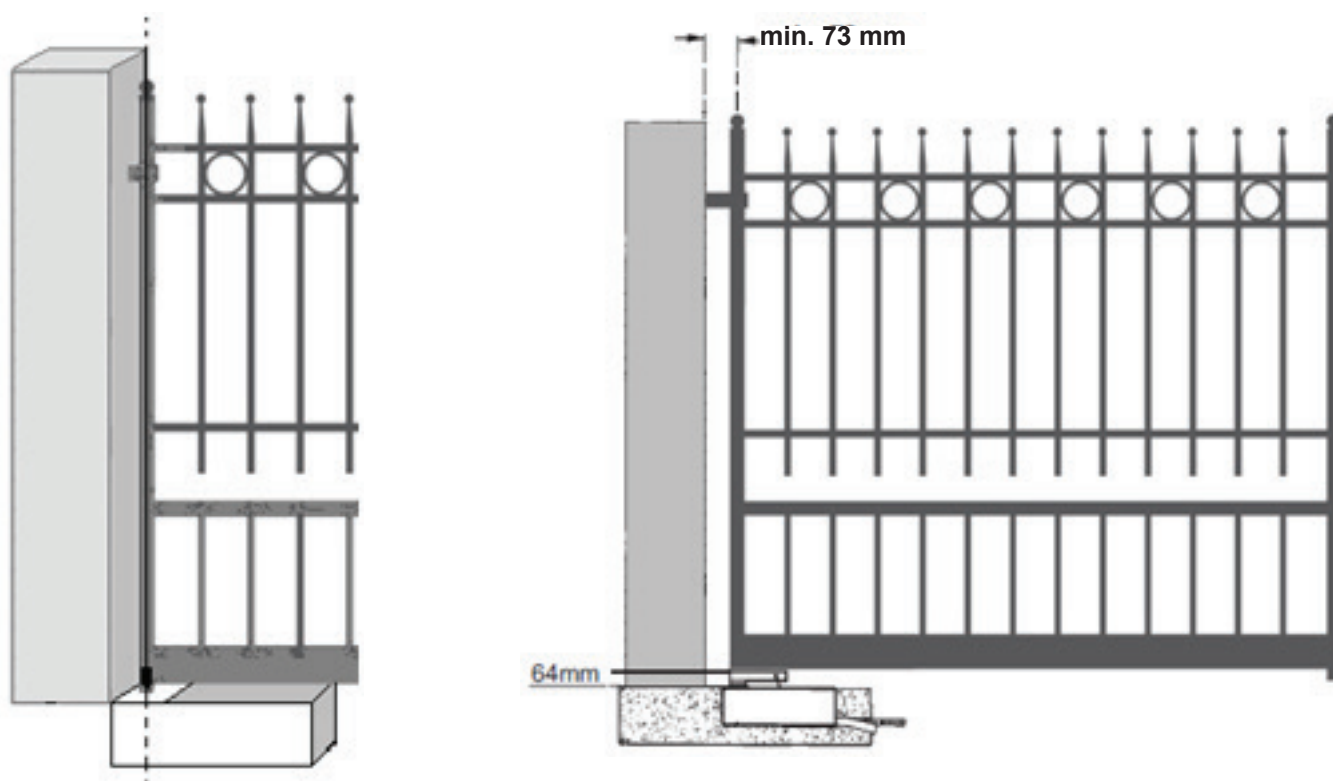


- Avec un niveau, positionner la caisse de fondation de façon à ce que le fil supérieur du couvercle corresponde au plan fini du sol.



- L'axe du pivot de la caisse doit correspondre parfaitement à l'axe de la charnière.

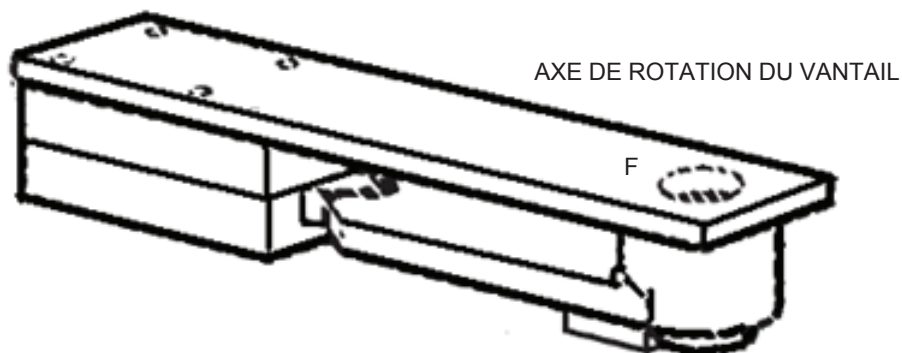
N.B.: l'espace minimal entre le poteau et l'axe de rotation du vantail est de 73 mm.



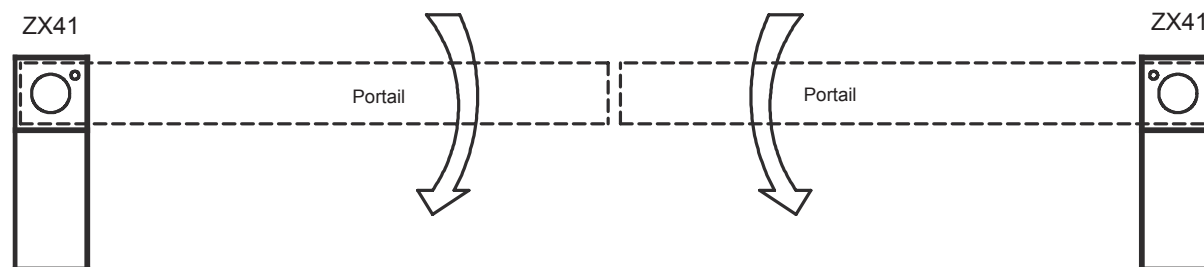
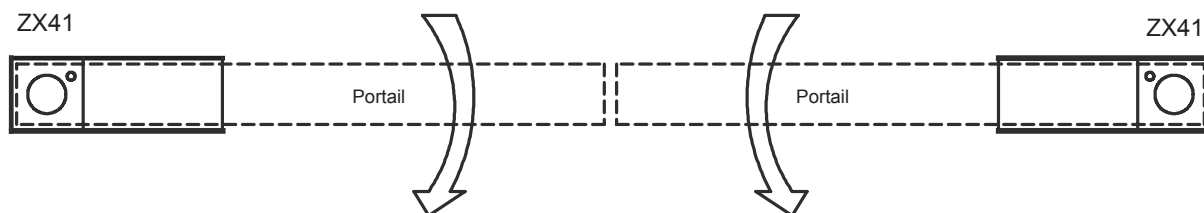
HIDDY

- Cimenter la caisse de fondation.

Souder l'attache d'entraînement du vantail sur sa partie inférieure (code EDI1) en veillant à ce que le point F soit dans l'axe de rotation du vantail :



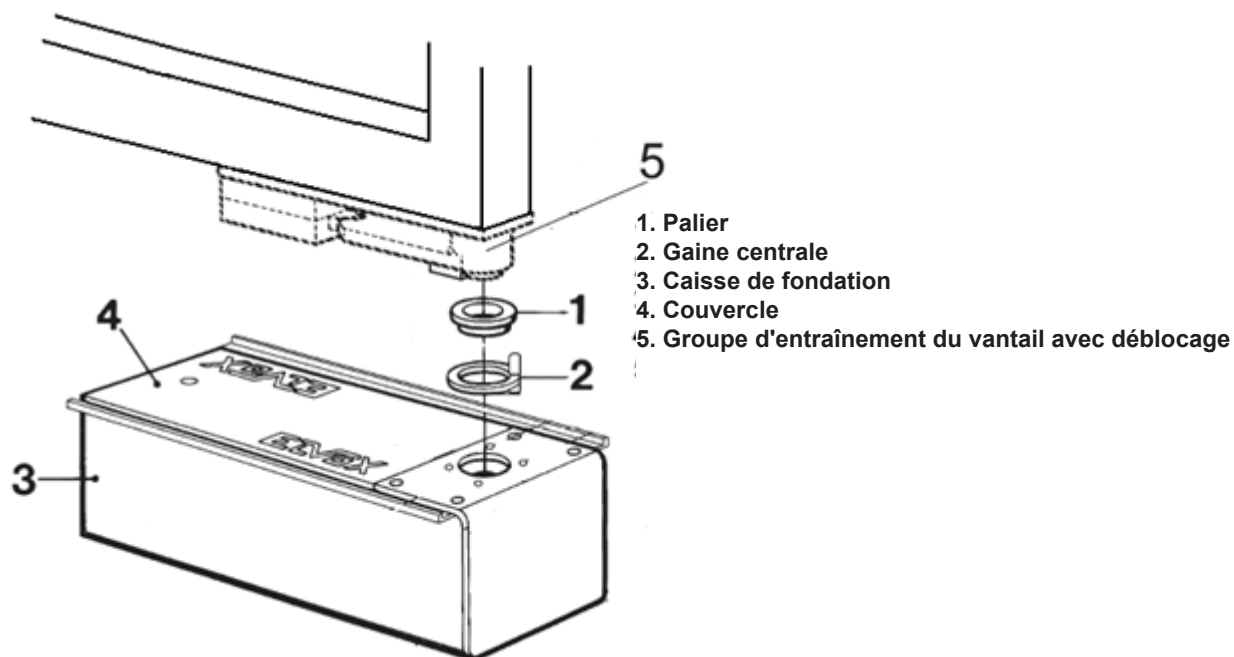
Introduire la gaine (détail 2) dans une des 4 positions possibles en fonction de l'installation de la caisse de fondation, voir image :



N.B.: l'axe qui se trouve dans la gaine limite la course du groupe d'entraînement du vantail en fermeture quand le déblocage manuel est activé (l'axe le plus long doit être placé dans la partie supérieure de la caisse de fondation).

Graisser généreusement le palier (détail 1) et l'introduire dans la gaine centrale.

Positionner le vantail et régler la charnière.



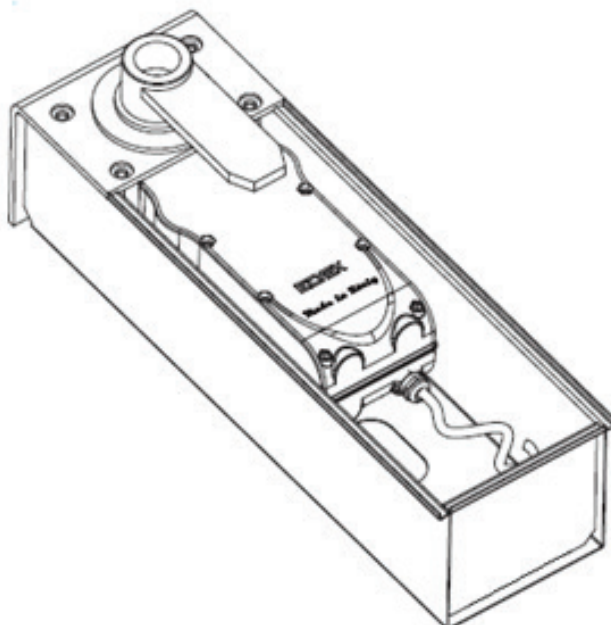
Ouvrir et fermer complètement le vantail et vérifier qu'il n'y a pas de frottement important pendant le mouvement. Introduire les butées mécaniques en ouverture et en fermeture.

Avant d'installer l'automatisme, vérifier :

- que les charnières sont solides et efficaces et qu'il n'existe pas de frottement important
- que la longueur du câble d'alimentation entre l'opérateur et la centrale de commande ne dépasse pas 15 mètres
- que les butées d'arrêt mécaniques sont présentes et bien fixées en ouverture et en fermeture.

Installation de l'opérateur :

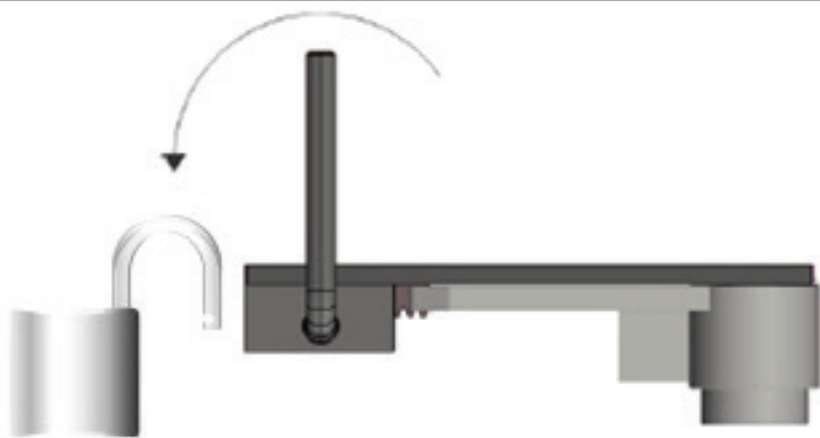
- 1- introduire l'opérateur dans la caisse de fondation
- 2- serrer les 4 vis en veillant à ce que l'arbre de sortie entre correctement dans la douille du groupe d'entraînement du vantail ; pour faciliter cette opération, déplacer le vantail à la main jusqu'à ce que l'arbre entre dans la douille
- 3- fixer les 4 vis.



Débloquer l'opérateur : en cas de coupure de courant, la batterie tampon garantit le fonctionnement de l'automatisme pendant une période limitée. Si la batterie est déchargée ou absente, débloquer l'opérateur à la main en utilisant le levier de déblocage.

1. Ôter le bouchon en plastique.
2. Introduire le levier spécial et le tourner de 90° jusqu'à libérer le vantail.
3. Le vantail est débloqué et s'ouvre par une légère pression.
4. Ôter le levier et remettre le bouchon.
5. Répéter les points 1 à 4 pour le second vantail.

N.B : si la longueur du vantail dépasse 1,6 mètres, installer une électroserrure.



Câblages électriques : amener le câble de l'opérateur jusqu'au boîtier de dérivation étanche (longueur du câble 2 mètres) et réaliser le câblage conformément au schéma suivant

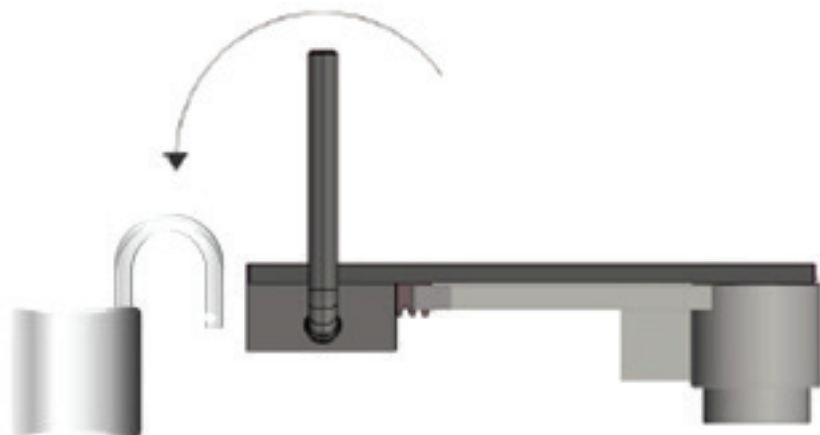
Couleur conducteur	Description
Blanc	Signal encodeur
Bleu	Négatif alimentation encodeur (GND)
Marron	Positif alimentation encodeur (+12 Vdc)
Rouge	Alimentation moteur
Noir	Alimentation moteur

Le câblage électrique qui relie la centrale de commande à l'opérateur ne doit pas dépasser 15 mètres.

Manuel utilisateur

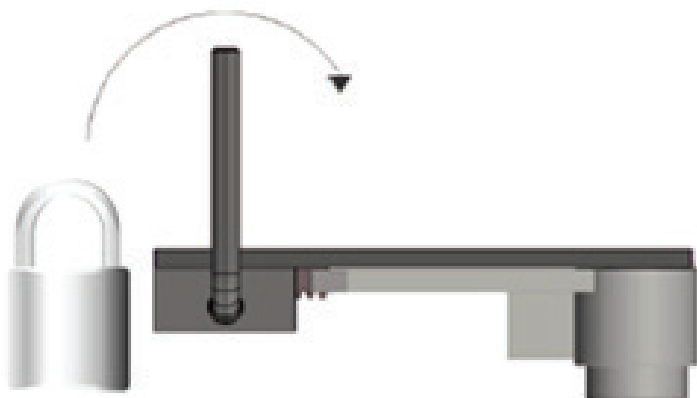
Opération de déblocage manuel : en cas de coupure de courant, la batterie tampon garantit le fonctionnement de l'automatisme pendant une période limitée. Si la batterie est déchargée ou absente, débloquent l'opérateur à la main en utilisant le levier de déblocage.

1. Ôter le bouchon en plastique.
2. Introduire le levier spécial et le tourner de 90 ° jusqu'à libérer le vantail.
3. Le vantail est débloquent et s'ouvre par une légère pression.
4. Ôter le levier et remettre le bouchon.
5. Répéter les points 1 à 4 pour le second vantail.



- Pour revenir au fonctionnement automatique

1. Ôter le bouchon en plastique.
2. Introduire le levier spécial et le tourner de 90° dans le sens inverse des aiguilles d'une montre.
3. Placer le vantail en position d'accrochage et tourner le levier dans le sens des aiguilles d'une montre de 90°.
4. Ôter le levier et remettre le bouchon.
5. Répéter les points 1 à 4 pour le second vantail.



Maintenance : vérifier régulièrement les vis de fixation, lubrifier les charnières et le palier de l'axe de rotation du vantail, le fonctionnement des systèmes de sécurité (cellules photoélectriques et bords sensibles), la solidité des arrêts mécaniques et l'état des systèmes de soutien du vantail (charnières ou paliers). Il est conseillé de remplacer les batteries de la radiocommande tous les deux ans.

Situation des touches de commande du portail (sélecteurs, claviers, boutons, etc.)

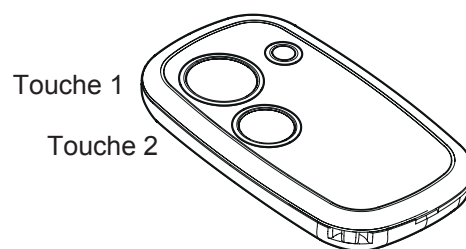
Dispositif de commande	Situation

Association des touches des radiocommandes

Touche	Inutilisée	Commande d'ouverture totale du portail	Commande d'ouverture partielle du portail	Commande de sortie du second canal
Touche 1				
Touche 2				

Si la fonction de fermeture automatique est active (quand le portail est à l'arrêt et ouvert le clignotant reste allumé), après un délai prédéfini, le portail se referme. Il est possible de désactiver cette fonction en appuyant sur la touche de radiocommande avant que le portail arrive à l'ouverture complète si la fonction séquentielle ouverture-arrêt-fermeture est active.

Si le portail rencontre un obstacle pendant sa fermeture et que la fermeture automatique est active, la centrale fait 5 tentatives de fermeture. Si le portail reste ouvert, enlever l'obstacle qui se trouve sur sa course ; envoyer une commande par le transmetteur et le bouton ; le portail se referme complètement au ralenti.



DÉCLARATION DE CONFORMITÉ
(Déclaration d'intégration de quasi-machines annexe IIB Directive 2006/42/CE)

N°: ZDT0044400

Je soussigné, représentant le fabricant

Elvox SpA
Via Pontarola, 14/A - 35011 Campodarsego
(PD) Italy

déclare ci-dessous que les produits :

OPÉRATEURS POUR PORTAILS à BATTANTS - SÉRIE ACTO

articles **EIM1 (HIDDY 200D)**

sont conformes aux directives communautaires suivantes (ainsi qu'à l'ensemble de leurs modifications applicables) et qu'ils respectent les normes et les spécifications techniques ci-dessous

Directive EMC 2004/108/CE : **EN 61000-6-1 (2007), EN 61000-6-3 (2007) + A1 (2011)**
Directive machines 2006/42/CE **EN 60335-2-103 (2003) + A11 (2009)**
EN 13241 (2003) + A1 (2011), EN 12453 (2000)

déclare en outre que l'opérateur ne doit pas être mis en service avant que la machine finale à laquelle il sera intégré n'ait été déclarée conforme, si nécessaire, à la Directive 2006/42/CE ;

déclare que la documentation technique correspondante a été rédigée par Elvox SpA conformément à l'annexe VIIIB de la Directive 2006/42/CE dont elle respecte les dispositions essentielles suivantes : 1.1.1, 1.1.2, 1.1.3, 1.1.5, 1.1.6, 1.2.1, 1.2.2, 1.2.6, 1.3.1, 1.3.2, 1.3.3, 1.3.4, 1.3.7, 1.3.8, 1.3.9, 1.4.1, 1.4.2, 1.5.1, 1.5.2, 1.5.4, 1.5.5, 1.5.6, 1.5.7, 1.5.8, 1.5.9, 1.6.1., 1.6.2, 1.7.1, 1.7.2, 1.7.3, 1.7.4.

s'engage à présenter en réponse à toute demande motivée des autorités nationales le dossier justificatif de l'appareil.

Campodarsego, 06/05/2013

Le Président Directeur Général

Remarque : cette déclaration correspond à la dernière révision de la déclaration officielle disponible avant l'impression de ce manuel. Ce texte a été adapté aux nécessités éditoriales. Une copie de la déclaration originale peut être demandée à Elvox SpA.

HIDDY

Inhalt:	Seite
Wichtig - Sicherheitshinweise	
1- Typische Anlagenauslegung.....	31
2- Technische Daten.....	32
3- Einsatzgrenzen.....	33
4- Installation des Fundamentkastens.....	33
5- Installation des Antriebs.....	36
6- Verkabelun.....	37
7- Bedienungsanleitung.....	37
8- Wartung.....	38
9- Tastenposition für die Torsteuerung.....	38
10- Tastenzuordnung der Funkfernsteuerungen.....	38

Die folgenden Sicherheitsinformationen sind wesentlicher Bestandteil des Produkts und müssen dem Benutzer ausgehändigt werden.

Bitte lesen Sie die Informationen aufmerksam durch, denn sie enthalten wichtige Angaben zur Installation, Benutzung und Wartung. Bewahren Sie diese Anleitung sorgfältig auf und überreichen Sie sie an die etwaigen neuen Benutzer. Die fehlerhafte Installation oder die unsachgemäße Benutzung des Produkts kann eine ernste Gefahrenquelle darstellen.

WICHTIG - SICHERHEITSHINWEISE

- Die Installation muss durch qualifiziertes Fachpersonal und unter Befolgung der geltenden nationalen und europäischen Bestimmungen durchgeführt werden.
- Nach dem Auspacken muss kontrolliert werden, ob das Gerät intakt ist. Im Zweifelsfall Fachpersonal zu Rate ziehen.
- Die Verpackungstoffe (Karton, Plastikbeutel, Klammern, Polystyrol usw.) müssen in den hierfür vorgesehenen Müllcontainern entsorgt werden und dürfen nicht in die Umwelt gelangen. Vor allem dürfen sie nicht in die Hände von Kindern geraten.
- Installation, Stromanschlüsse und Einstellungen müssen sachgerecht ausgeführt werden. Die Netzspannung hat den Vorgaben des Typenschildes zu entsprechen, die Kabelquerschnitte müssen auf die Belastungen abgestimmt sein. Im Zweifelsfall qualifiziertes Personal zu Rate ziehen.
- Das Produkt nicht in Räumen mit Explosionsgefahr oder elektromagnetischen Störfeldern installieren. Das Vorhandensein entzündlicher Gase bzw. entzündlichen Rauchs stellt eine ernsthafte Gefahr für die Sicherheit dar.
- In der Versorgungsleitung ist ein dem Produkt angemessener und normgerechter Überlastschutz und ein Schalter/Trennschalter bzw. Fehlerstromschalter zu installieren.
- An Tor, Tür, Rolltor oder Schranke ist mit einem Schild deutlich darauf hinzuweisen, dass sie ferngesteuert werden.
- Die Firma ELVOX s.p.a. haftet nicht für eventuelle Schäden, falls Geräte und/oder Bauteile eingebaut werden, die nicht mit dem Produkt, der Sicherheit und dem Betrieb kompatibel sind.
- Das Gerät darf nur für den Zweck benutzt werden, für den es vorgesehen ist, jede andere Verwendung ist zweckwidrig und daher gefährlich.
- Vor jeder Reinigung oder Wartung den Netzstecker ziehen bzw. die Anlage mit dem Schalter ausschalten, um das Gerät vom Netz zu trennen. Für die Reparatur oder beim Auswechseln schadhafter Teile dürfen ausschließlich Originalersatzteile verwendet werden.
- Der Installationstechniker muss sämtliche Informationen zu Betrieb, Wartung und Gebrauch der einzelnen Teile und des gesamten Systems vermitteln.



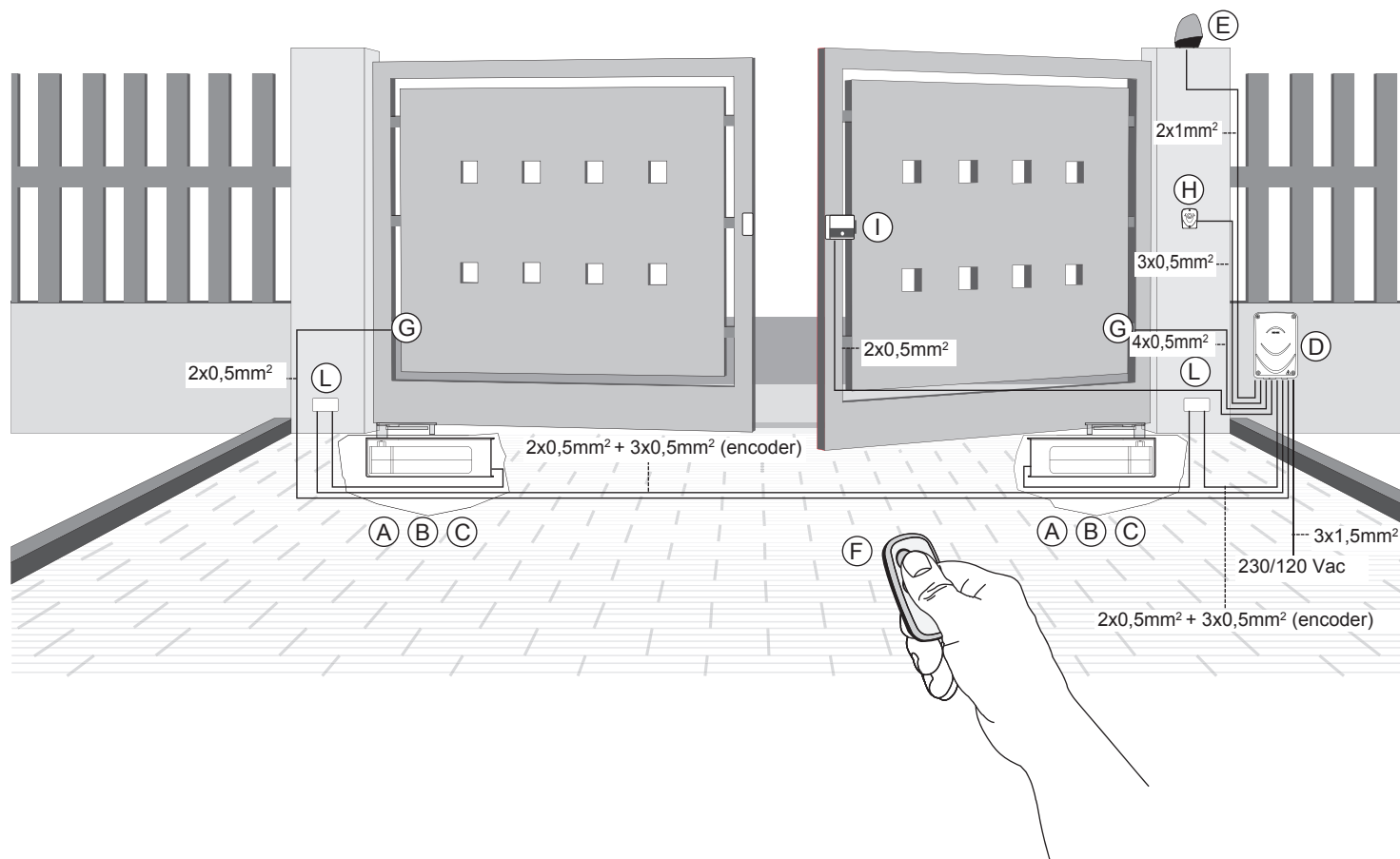
• WEEE-Richtlinie über Elektro- und Elektronik-Altgeräte - Benutzerinformatio

Das Symbol der durchgestrichenen Mülltonne weist darauf hin, dass das Altprodukt getrennt von anderen Abfällen gesammelt und gemäß den nationalen Gesetzen der EU-Länder, die die WEEE-Richtlinie umsetzen, zugelassenen Sammelstellen zugeführt werden muss. Ziel ist es, negative Auswirkungen auf die Umwelt und die menschliche Gesundheit zu verhindern, indem der korrekte Umgang mit dem Produkt als Abfall sichergestellt und eine missbräuchliche sowie strafbare Entsorgung vermieden wird.

Für den richtigen Umgang mit dem Produkt überprüfen Sie bitte die in Ihrem Land geltenden Bestimmungen.

- Für weiterführende Informationen, siehe www.vimar.com

Typische Anlagenauslegung:



Legende:

- A- Unterflurtrieb
- B- Fundamentkasten
- C- Manuelle Entriegelung
- D- Steuergerät
- E- Blinkleuchte
- F - 2-Kanal-Funkfernsteuerung
- G- Lichtschrankenpaar
- H- Schlüsselschalter

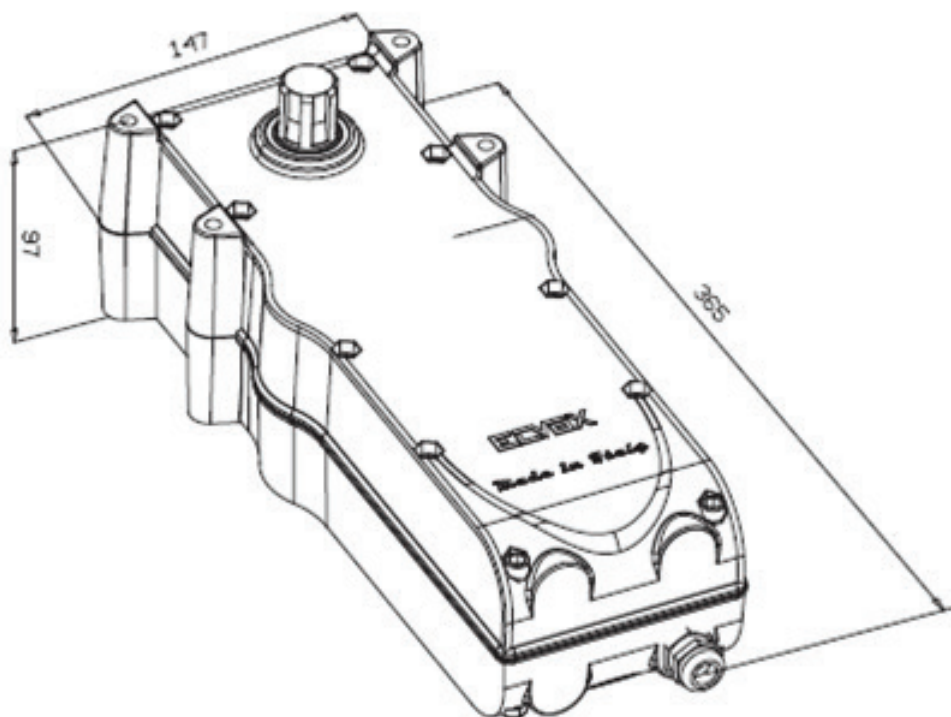
HIDDY

HINWEIS: Es muss eine UP-Abzweigdose zwischen Steuergerät und Antrieb vorgesehen werden, um Verbindungen bzw. Abzweigungen innerhalb des Fundamentkastens zu vermeiden. Das Kabel des Antriebs ist 2 Meter lang, so dass der vom Fundamentkasten zur Abzweigdose verlaufende Kabelkanal eine Länge von 1,7 Metern nicht überschreiten darf.

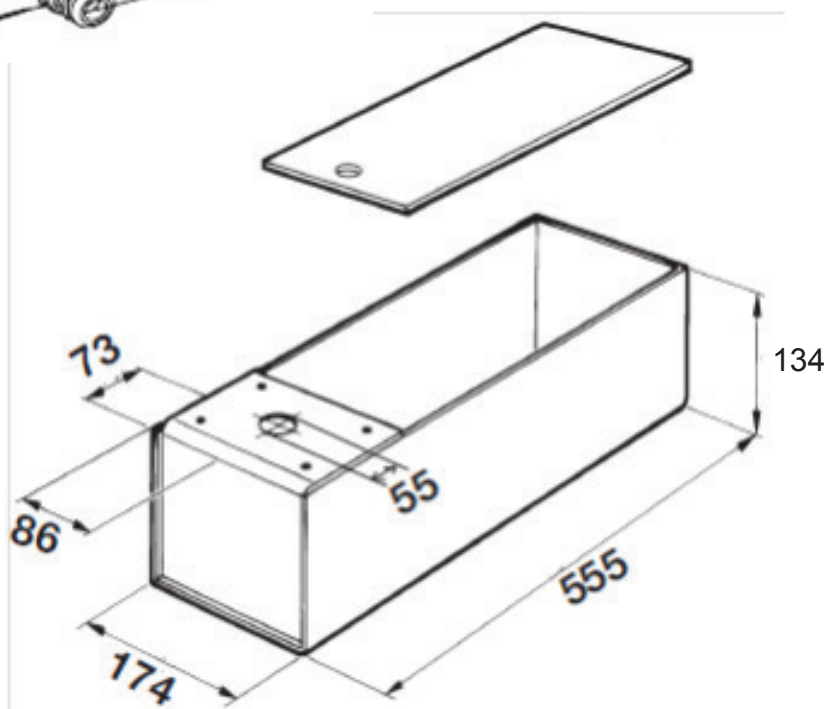
Technische Daten:

Beschreibung	EIM1
Versorgungsspannung Elektromotor	24 Vdc
Max. Stromaufnahme Elektromotor	6 A
Höchstleistung Elektromotor	144 W
Max. Flügelänge	2 Meter
Max. Flügelgewicht	200 kg
Max. Öffnungswinkel	180°
Öffnungszeit	Min. 12Sek. Max. 22 Sek.
Schutzart	IP67
Betriebstemperatur	-20 bis +55C°
Abmessungen	365x147x97 mm
Gewicht	8 kg
Betätigungsfrequenz	100%

Abmessungen und Außenmaße des Unterflurantriebs EIM1:



Abmessungen und Außenmaße des Fundamentkastens ZX41:

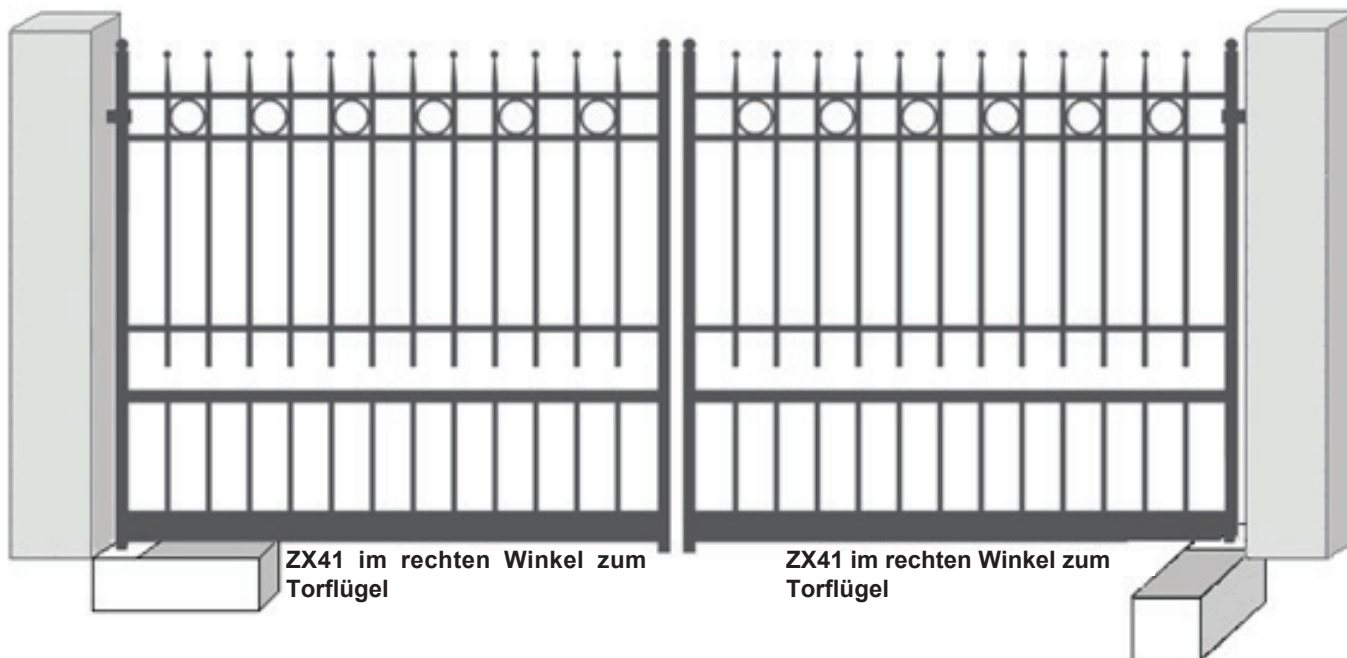


Einsatzgrenzen EIM1:

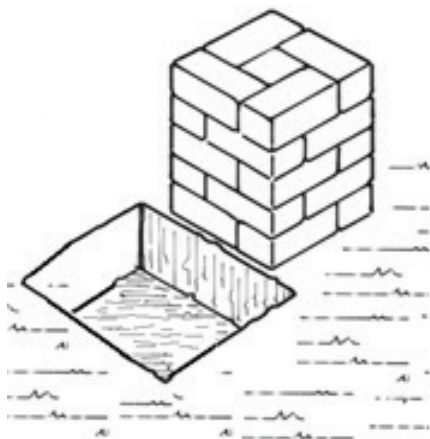
Flügelänge (Meter)	Flügelgewicht (kg)
1	250
1,5	230
2	200

Installation des Fundamentkastens ZX41:

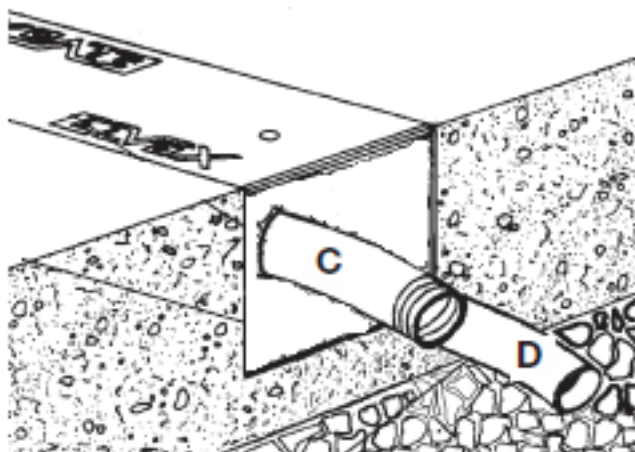
Der Fundamentkasten kann entweder parallel oder im rechten Winkel zum Torflügel installiert werden, siehe Abbildung:



- Eine Nische beim Pfeiler im Boden ausheben:

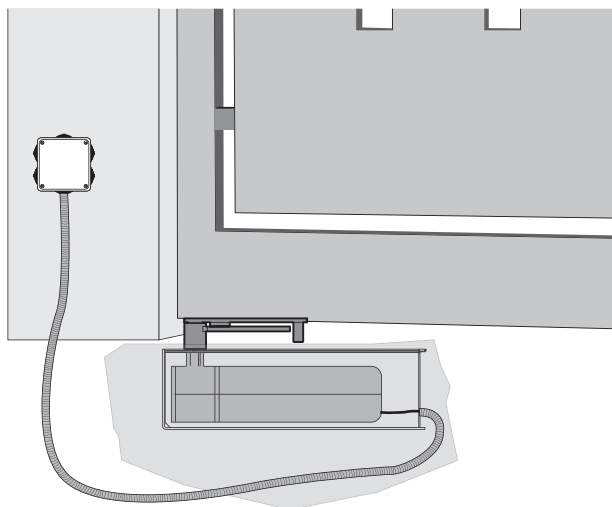


- Ein PVC-Rohr zur Entwässerung (Pos. D) und ein gewelltes Rohr für die Durchführung der Stromkabel (Pos. C) einfügen, siehe Abbildung:

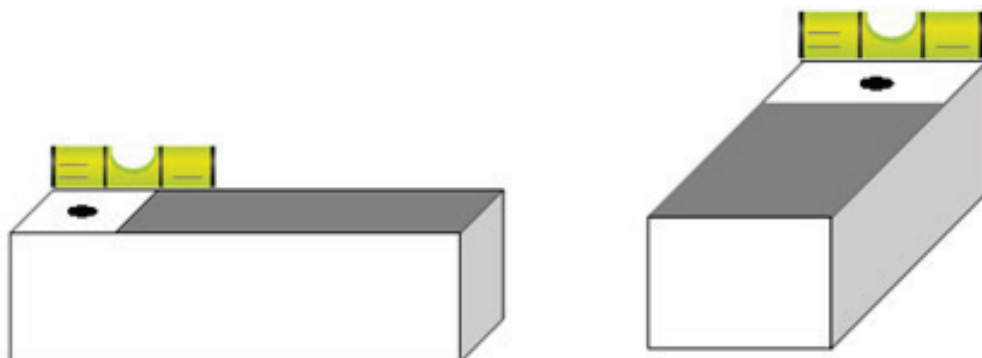


HIDDY

HINWEIS: DIE VERBINDUNG DER KABEL HAT in der dichten eingemauerten oder in einer min. Sicherheitshöhe befestigten Abzweigdose **AUSSERHALB DES FUNDAMENTKASTENS** normgerecht zu erfolgen. Das gewellte Rohr darf eine Länge von 1,7 Metern zwischen Fundamentkasten und Abzweigdose nicht überschreiten, siehe Abbildung:

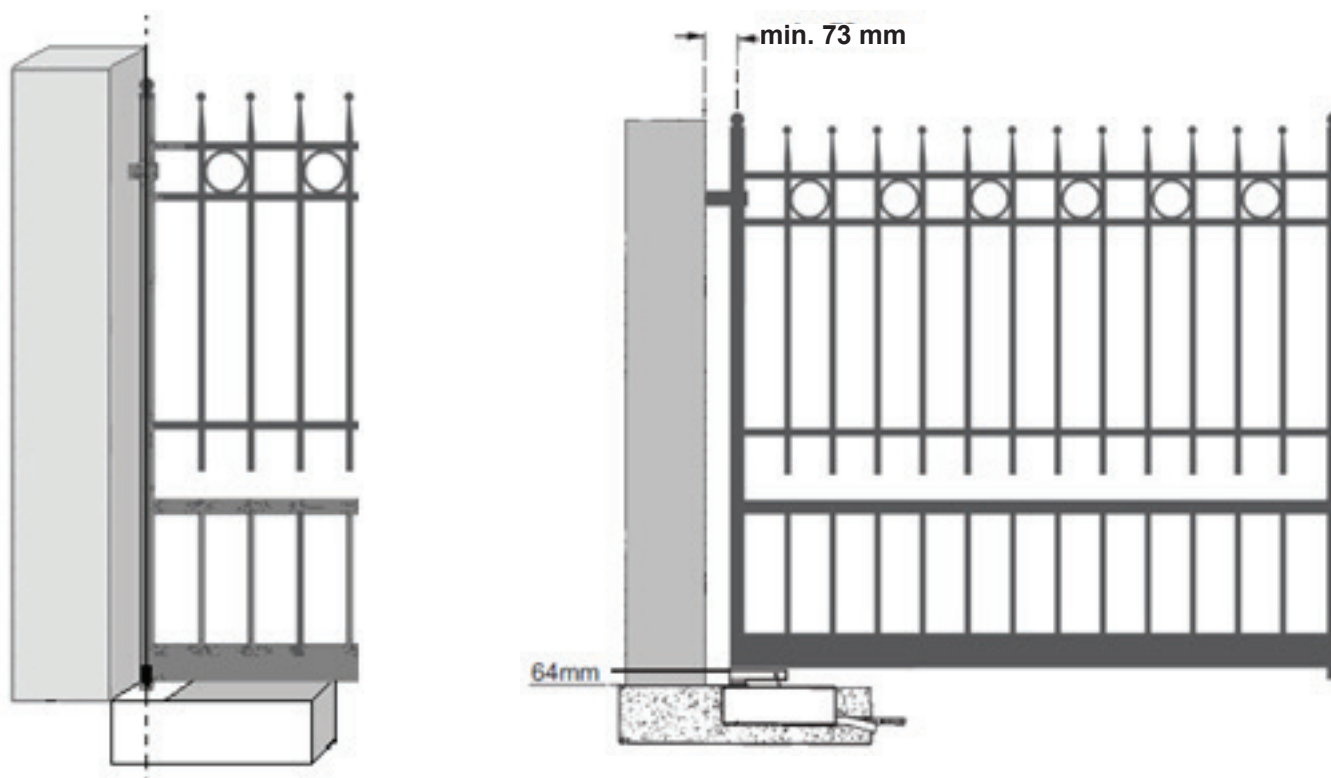


- Mit einer Wasserwaage den Fundamentkasten so ausrichten, dass die obere Kante des Deckels bündig mit der fertigen Bodenfläche abschließt.



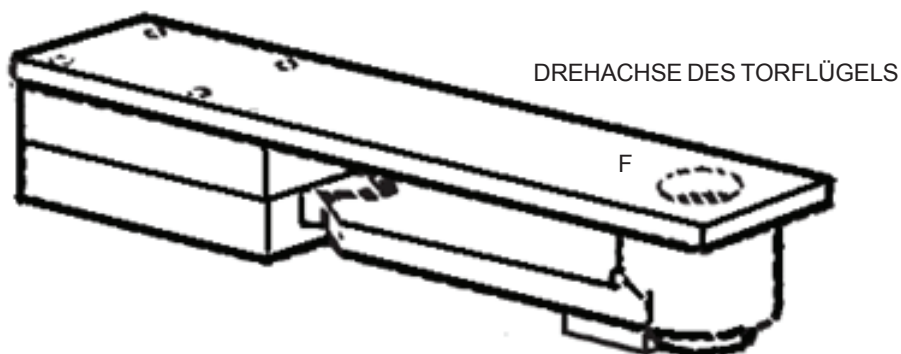
- Die Achse des Kastenzapfens muss perfekt mit der Scharnierachse fluchten.

HINWEIS: Der Mindestabstand zwischen Säule und Drehachse des Torflügels beträgt 73mm

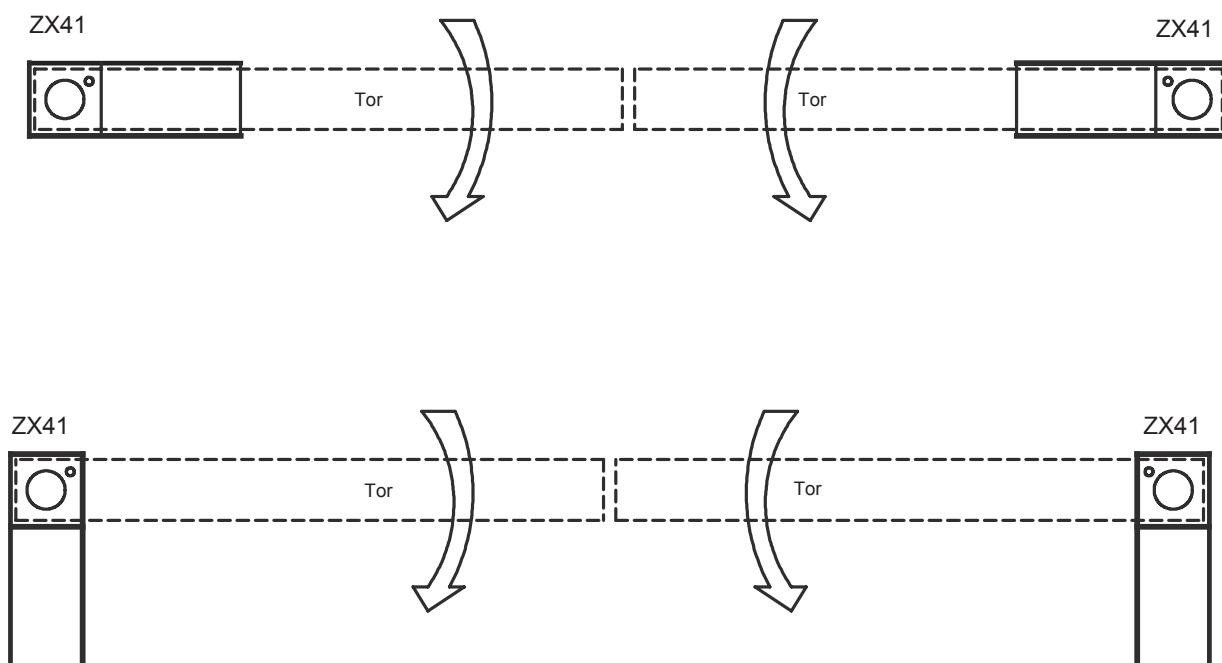


- Den Fundamentkasten einbetonieren.

Den Torflügel-Führungsbügel am unteren Teil des Torflügels anschweißen (Art. ED11) und darauf achten, dass Punkt F auf der Drehachse des Torflügels liegt:



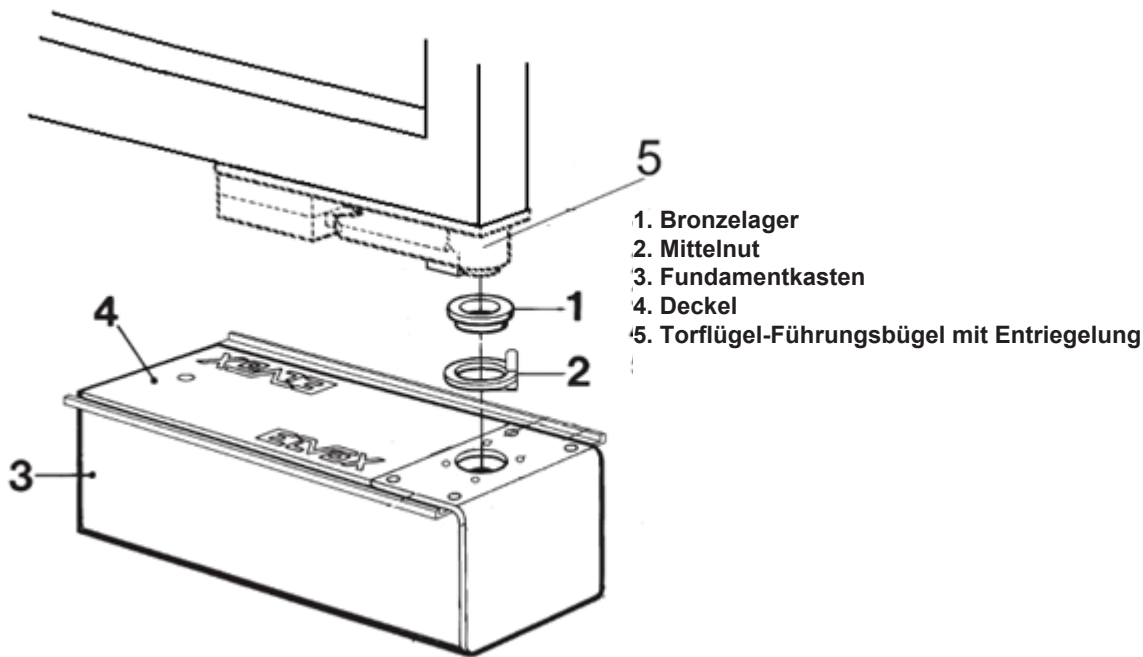
Die Nut (Pos. 2) in einer der 4 möglichen Positionen entsprechend der Installation des Fundamentkastens einsetzen, siehe Abbildung:



HINWEIS: Der Zapfen in der Nut begrenzt den Hubweg des Torflügel-Führungsbügels beim Schließen, falls die manuelle Entriegelung betätigt werden sollte (den längeren Zapfen am oberen Teil des Fundamentkastens anbringen).

Das Bronzelager (Pos. 1) reichlich schmieren und in die Mittelnut einsetzen.

Den Torflügel aufstellen und das Scharnier einstellen.



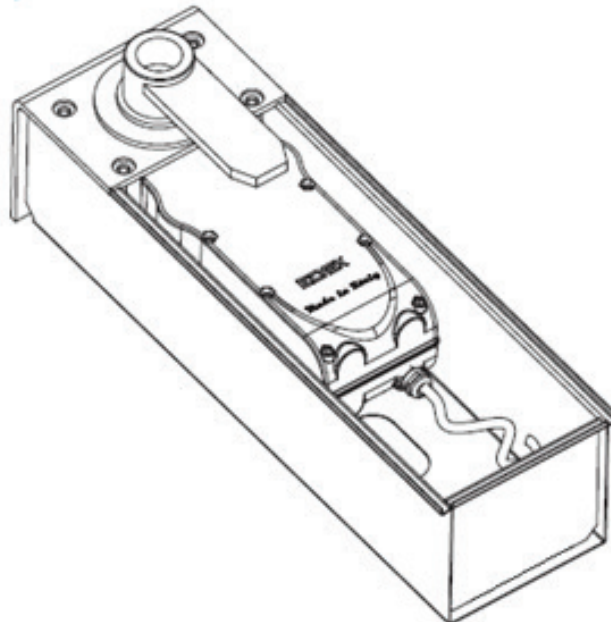
Den Torflügel komplett öffnen und schließen, hierbei darf keine übermäßige Reibung auftreten.
Die mechanischen Endanschläge für Öffnung und Schließung montieren.

Vor Installation des Antriebs fallen folgende Kontrollen an:

- die Scharniere oder Angeln müssen robust und funktionstüchtig, darüber hinaus darf keine übermäßige Reibung vorliegen
- das Versorgungskabel zwischen Antrieb und Steuergerät darf nicht länger sein als 15 Meter
- die mechanischen Endanschläge für Öffnung und Schließung müssen installiert und einwandfrei befestigt sein

Installation des Antriebs:

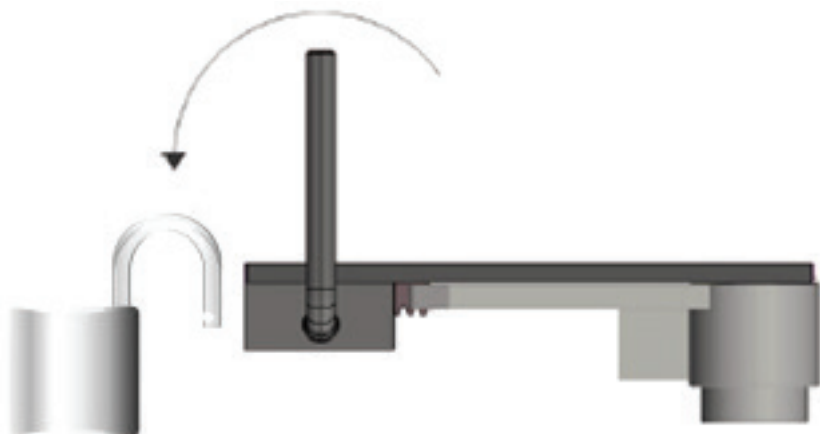
- 1- Den Antrieb in den Fundamentkasten einsetzen
- 2- Die 4 Schrauben andrehen und hierbei darauf achten, dass die Welle korrekt in der Buchse des Torflügel-Führungsbügels sitzt. Als Montagehilfe den Torflügel solange von Hand bewegen, bis die Welle in die Buchse hineingleitet.
- 3- Die 4 Schrauben festziehen.



Entriegelung des Antriebs: Bei Stromausfall gewährleistet die Pufferbatterie den Betrieb des Torantriebs für eine begrenzte Zeit. Falls die Batterie entladen oder nicht installiert ist, den Antrieb unter Verwendung des Hebels von Hand entriegeln.

1. Den Kunststoffstopfen abnehmen
2. Den entsprechenden Hebel einstecken und um 90° drehen, bis der Torflügel entriegelt ist
3. Der Torflügel ist entriegelt und lässt sich durch leichten Druck öffnen
4. Den Hebel abziehen und den Stopfen aufsetzen
5. Ggf. die Schritte 1 bis 4 für den zweiten Torflügel ausführen

HINWEIS: Für Torflügel mit über 1,6 m Länge ist die Installation des Elektroschlusses erforderlich.



Verkabelung: Das Kabel des Antriebs zur dichten Abzweigdose verlegen (Kabellänge 2 Meter) und den Anschluss nach folgendem Plan ausführen:

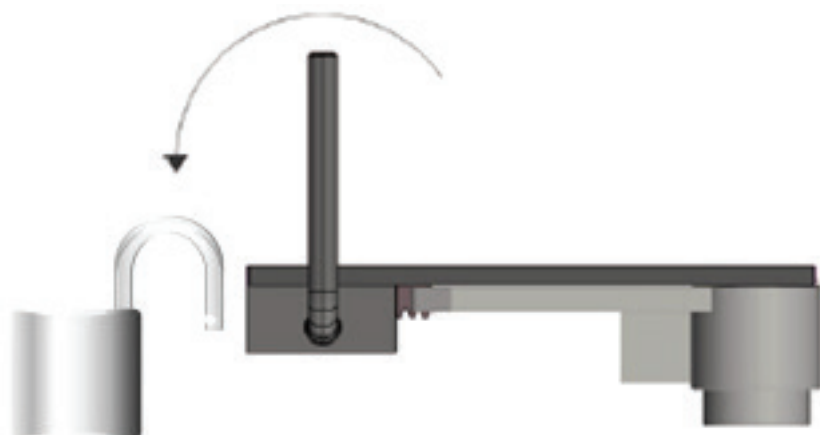
Leiterfarbe	Beschreibung
Weiß	Signal Encoder
Blau	Minus Encoderversorgung (Masse)
Braun	Plus Encoderversorgung (+12 Vdc)
Rot	Stromversorgung Motor
Schwarz	Stromversorgung Motor

Die Verkabelung zwischen Steuergerät und Antrieb darf nicht länger sein als 15 m

Bedienungsanleitung

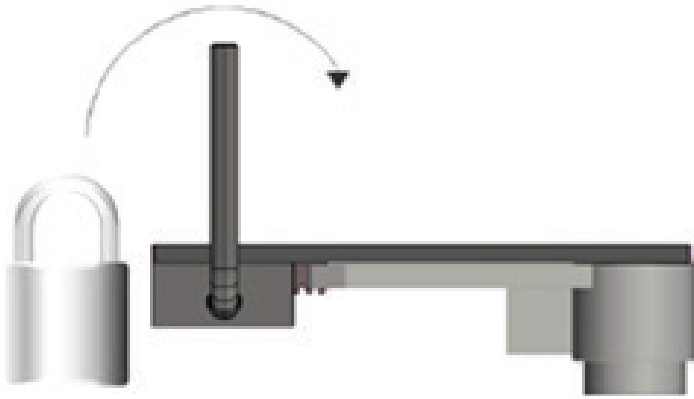
Manuelle Entriegelung: Bei Stromausfall gewährleistet die Pufferbatterie den Betrieb des Torantriebs für eine begrenzte Zeit. Falls die Batterie entladen oder nicht installiert ist, den Antrieb unter Verwendung des Hebels von Hand entriegeln.

1. Den Kunststoffstopfen abnehmen
2. Den entsprechenden Hebel einstecken und um 90° drehen, bis der Torflügel entriegelt ist
3. Der Torflügel ist entriegelt und lässt sich durch leichten Druck öffnen
4. Den Hebel abziehen und den Stopfen aufsetzen
5. Ggf. die Schritte 1 bis 4 für den zweiten Torflügel ausführen



- Zur Wiederherstellung des automatischen Betriebs:

1. Den Kunststoffstopfen abnehmen
2. Den entsprechenden Hebel einstecken und um 90° gegen den Uhrzeigersinn drehen
3. Den Torflügel in Einrastposition bringen und den Hebel um 90° im Uhrzeigersinn drehen
4. Den Hebel abziehen und den Stopfen aufsetzen
5. Ggf. die Schritte 1 bis 4 für den zweiten Torflügel ausführen



Wartung: Regelmäßig die Befestigungsschrauben überprüfen, die Scharniere und das Bronzelager der Torflügel-Drehachse schmieren, die perfekte Funktion der Sicherheitssysteme (Lichtschranken und Kontakteleisten), die Robustheit der mechanischen Anschläge und den festen Sitz der Torflügel-Stützsysteme (Scharniere oder Lager) überprüfen. Die Batterien der Funkfernsteuerung sollten alle 2 Jahre ausgewechselt werden.

Tastenposition für die Torsteuerung (Wahlschalter, Tastaturen, Drucktaster usw.)

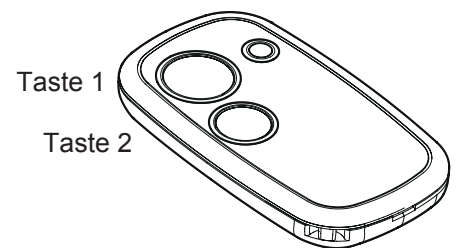
Steuergerät	Position

Tastenzuordnung der Funkfernsteuerungen

Taste	Nicht verwendet	Steuerbefehl vollständiges Öffnen des Tors	Steuerbefehl teilweises Öffnen des Tors	Steuerbefehl zweiter Kanalausgang
Taste1				
Taste2				

Ist die Funktion automatisches Schließen aktiviert (die Blinkleuchte bleibt bei stehendem und geöffnetem Tor eingeschaltet), schließt sich das Tor nach Ablauf der eingestellten Zeit. Diese Funktion kann bei aktivierter Betriebssequenz Öffnen-Stopp-Schließen durch Drücken der Taste auf der Funkfernsteuerung vor der vollständigen Toröffnung deaktiviert werden.

Falls das Tor während der Schließbewegung bei aktivierter Funktion automatisches Schließen gegen ein Hindernis laufen sollte, führt das Steuergerät 5 Schließversuche aus, wonach das Tor geöffnet bleibt. In diesem Fall muss das Hindernis entfernt und mittels Sender und Taste ein Steuerbefehl ausgelöst werden. Das Tor schließt sich nun vollständig mit reduzierter Geschwindigkeit.



EG-KONFORMITÄTSERKLÄRUNG
(Einbauerklärung unvollständiger Maschinen nach Anhang IIB der Richtlinie 2006/42/EG)

Nr.: ZDT0044400

Der Unterzeichnende, als Vertreter des Herstellers

Elvox SpA
Via Pontarola, 14/A - 35011 Campodarsego
(PD) Italien

erklärt hiermit, dass die Produkte

FLÜGELTORANTRIEBE - SERIE HIDDY

Artikel **EIM1 (HIDDY 200D)**

den Bestimmungen der folgenden Gemeinschaftsrichtlinie(n) (einschließlich aller anwendbaren Veränderungen) entsprechen und dass alle folgenden Bezugsnormen und/oder technischen Spezifikationen angewandt wurden

EMV-Richtlinie 2004/108/EG: **EN 61000-6-1 (2007), EN 61000-6-3 (2007) + A1 (2011)**
Maschinenrichtlinie 2006/42/EG **EN 60335-2-103 (2003) + A11 (2009)**
EN 13241 (2003) + A1 (2011), EN 12453 (2000)

Er erklärt weiterhin, dass das Produkt erst dann in Betrieb genommen werden darf, wenn festgestellt wurde, dass die Endmaschine, in die die unvollständige Maschine eingebaut werden soll, den Bestimmungen der Richtlinie 2006/42/EG entspricht.

Er erklärt, dass die zur Maschine gehörende technische Dokumentation von Elvox SpA entsprechend Anhang VII Teil B Richtlinie 2006/42/EG erstellt wurde und folgenden grundlegenden Sicherheitsanforderungen entspricht: 1.1.1, 1.1.2, 1.1.3, 1.1.5, 1.1.6, 1.2.1, 1.2.2, 1.2.6, 1.3.1, 1.3.2, 1.3.3, 1.3.4, 1.3.7, 1.3.8, 1.3.9, 1.4.1, 1.4.2, 1.5.1, 1.5.2, 1.5.4, 1.5.5, 1.5.6, 1.5.7, 1.5.8, 1.5.9, 1.6.1., 1.6.2, 1.7.1, 1.7.2, 1.7.3, 1.7.4.

Er verpflichtet sich, auf begründetes Verlangen einzelstaatlicher Stellen die gesamten zur Maschine gehörenden Begleitunterlagen des Produkts zu übermitteln.

Campodarsego, den 06.05.2013

Der Geschäftsführer

Hinweis: Der Inhalt dieser Erklärung entspricht der Aussage der letzten Überarbeitung der offiziellen Erklärung, die vor dem Druck dieses Handbuchs verfügbar war. Vorliegender Text wurde aus publizistischen Gründen angepasst. Eine Kopie der Originalausführung der Erklärung kann bei Elvox SpA angefordert werden.

HIDDY

Índice:	Página
Importante - información de seguridad	
1- preinstalación para instalación tipo	41
2- datos técnicos	42
3- límites de utilización	43
4- montaje de la caja de fundacin.....	43
5- montaje del actuador.....	46
6- cableados eléctricos.....	47
7- manual del usuario.....	47
8- mantenimiento.....	48
9- ubicación de las teclas para accionar la cancela	48
10- asociación de las teclas de los mandos a distancia.....	48

La siguiente información de seguridad forma parte integrante y esencial del producto y se debe entregar al usuario.

Lea atentamente su contenido puesto que proporciona importantes indicaciones que atañen a la instalación, la utilización y el mantenimiento. Conserve esta documentación y entréguela a posibles posteriores usuarios de la instalación. El montaje incorrecto o la utilización impropia del producto pueden ser fuente de grave peligro.

IMPORTANTE - INFORMACIÓN DE SEGURIDAD

- La instalación debe ser realizada por personal profesionalmente competente y cumpliendo la legislación nacional y europea vigente.
- Después de retirar el embalaje, compruebe el estado del aparato y, en caso de duda, diríjase a personal cualificado.
- Los materiales de embalaje (cartón, bolsas de plástico, grapas, poliestireno ecc.) no deben dispersarse en el medio ambiente, sino desecharse en los contenedores correspondientes y, sobre todo, no deben dejarse al alcance de los niños.
- La colocación, las conexiones eléctricas y los ajustes deben realizarse según mandan los cánones; asegúrese de que los datos de la placa sean conformes a los de la red eléctrica y compruebe que la sección de los cables de conexión sea adecuada para las cargas aplicadas: en caso de duda, diríjase a personal cualificado.
- No instale el producto en entornos donde exista el peligro de explosión o de perturbaciones electromagnéticas. La presencia de gas o humos inflamables representa un grave peligro para la seguridad.
- En la red de alimentación debe estar instalada una protección contra sobretensiones, es decir un interruptor/ seccionador y/o diferencial adecuados al producto y conformes a las normativas vigentes.
- Coloque un cartel que indique claramente que la cancela, la puerta, el cierre enrollable o la barrera se acciona a distancia.
- ELVOX s.p.a. declina toda responsabilidad por posibles daños causados por la instalación de dispositivos y/o componentes incompatibles a efectos de la integridad del producto, la seguridad y el funcionamiento.
- El aparato deberá destinarse exclusivamente al uso para el que fue diseñado y cualquier otra aplicación debe considerarse impropia y por consiguiente peligrosa.
- Antes de realizar cualquier operación de limpieza o mantenimiento, desconecte el aparato de la red, retirando la clavija del enchufe o apagando el interruptor de la instalación. Para la reparación o la sustitución de partes dañadas, deben utilizarse exclusivamente piezas de repuesto originales.
- El instalador debe proporcionar toda la información correspondientes al funcionamiento, mantenimiento y utilización de las distintas partes y del sistema en su conjunto.



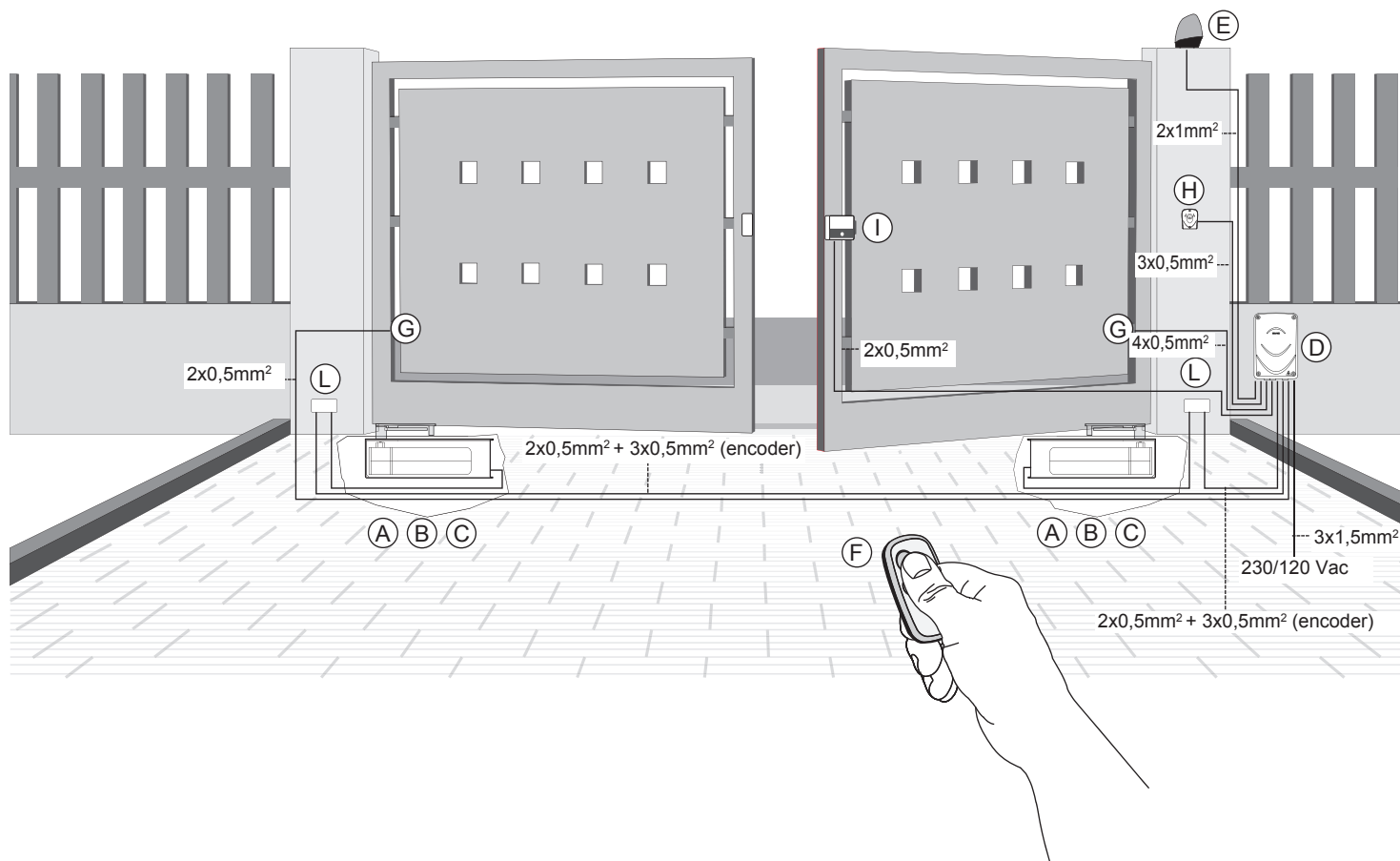
• RAEE - Información a los usuario

El símbolo del contenedor de basura tachado indica que el producto, al final de su vida útil, debe recogerse de forma separada de otros residuos y entregarse a centros de recogida autorizados, de conformidad con las leyes nacionales de los países de la UE que aplican la Directiva RAEE. El objetivo es prevenir efectos negativos sobre el medio ambiente y la salud humana, garantizando la correcta gestión del producto como residuo, evitando así su eliminación abusiva sancionada por la ley.

Para la correcta eliminación del producto, consulte la normativa local de su país.

- Más información en www.vimar.com

Preinstalación para instalación tipo:



Legenda:

- A- Actuador soterrado
- B- Caja de fundación
- C- Desbloqueo manual
- D- Centralita de mando
- E- Luz de destellos
- F- Mando a distancia de 2 canales
- G- Par de fotocélulas
- H- Selector

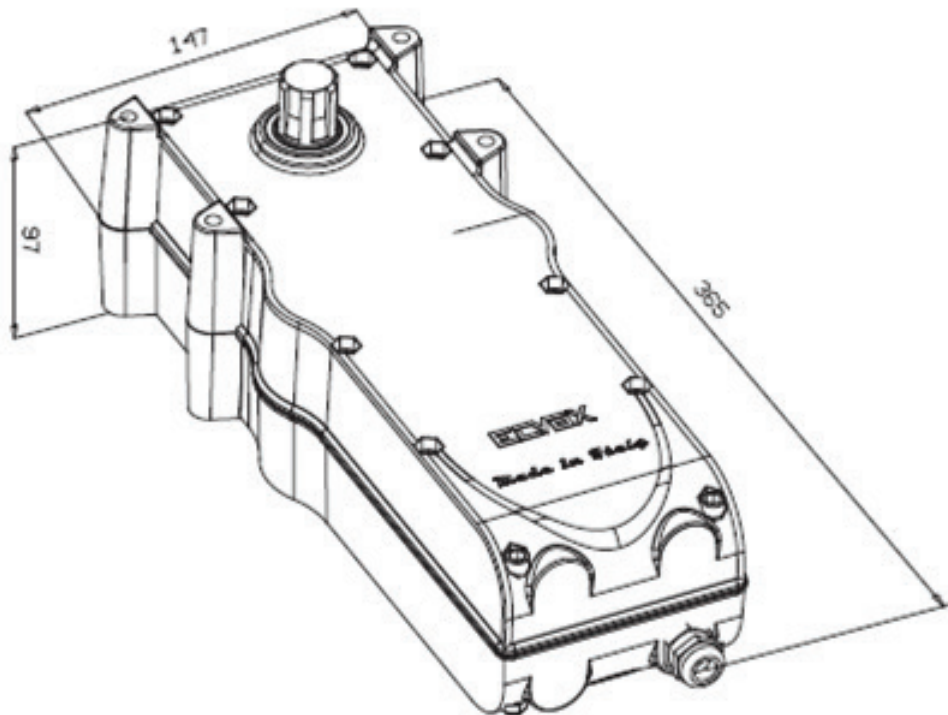
HIDDY

Nota: es necesario montar una caja de derivación de superficie entre la centralita y el actuador, con el fin de evitar tener que realizar empalmes o derivaciones en el interior de la caja de cimentación. El cable del actuador tiene una longitud de 2 metros, así que la canalización desde la caja de fundación a la caja de derivación no debe ser más larga de 1,7 metros.

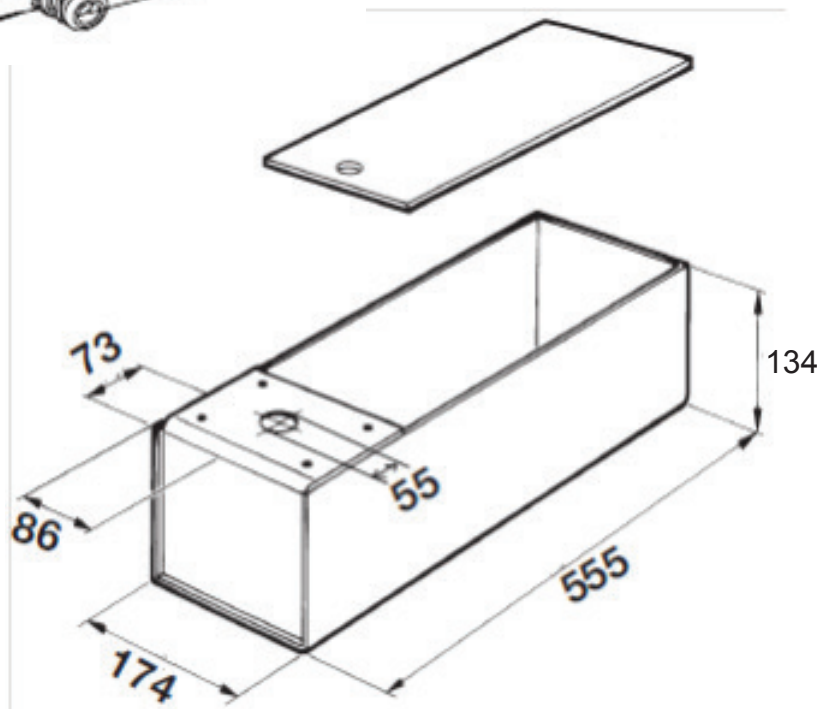
Datos técnicos:

Descripción	EIM1
Alimentación del motor eléctrico	24 Vdc
Absorción máxima del motor eléctrico	6 A
Potencia máxima del motor eléctrico	144 W
Longitud máxima de la hoja	2 metros
Peso máximo de la hoja	200 kg
Apertura máxima	180°
Tiempo de apertura	Mín. 12 seg. Máx 22 seg.
Grado de protección	IP67
Temperatura de funcionamiento	De -20 a +55C°
Medidas	365x147x97 mm
Peso	8 kg
Frecuencia de utilización	100%

Medidas del actuador enterrado EIM1:



Medidas de la caja de fundación ZX41:



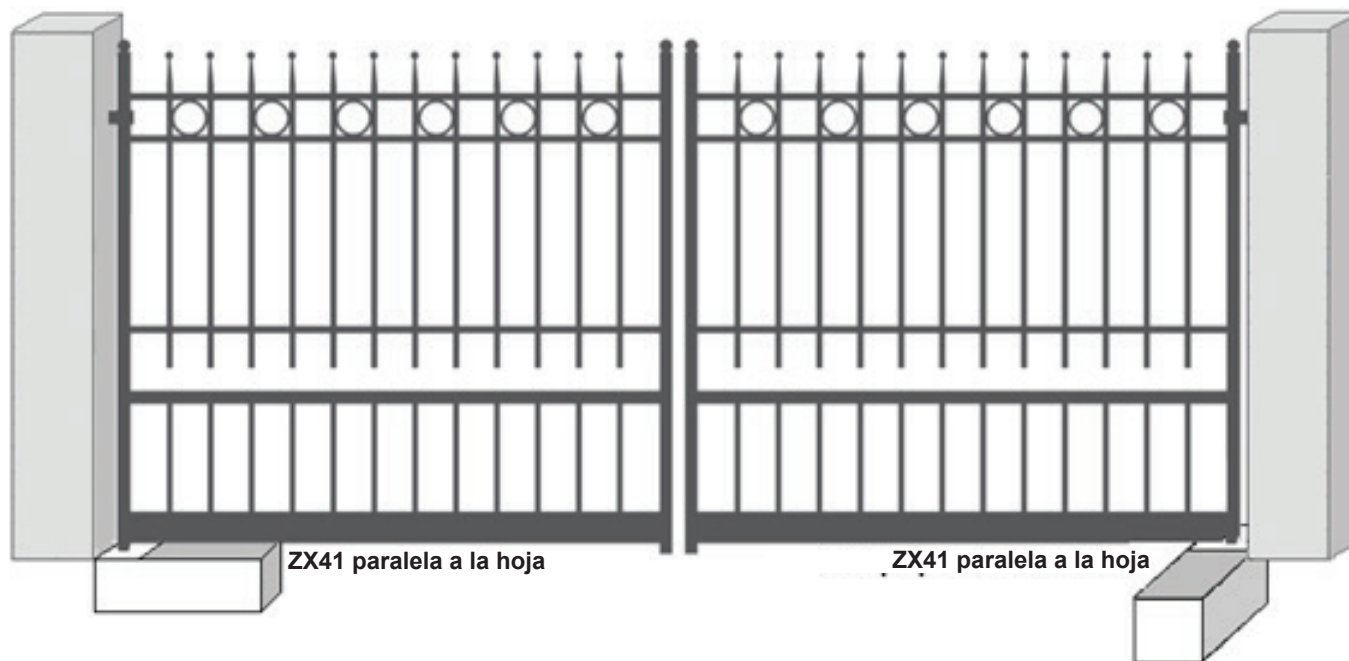
HIDDY

Límites de utilización EIM1:

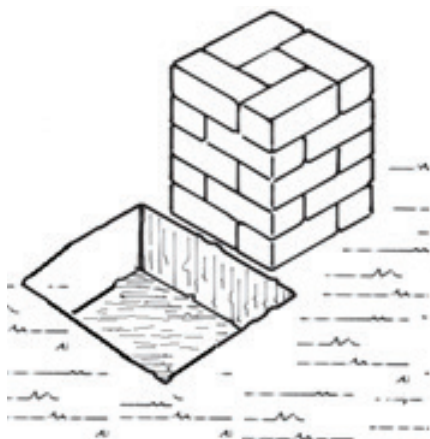
Longitud de la hoja (metros)	Peso de la hoja (kg)
1	250
1,5	230
2	200

Montaje de la caja de fundación ZX41:

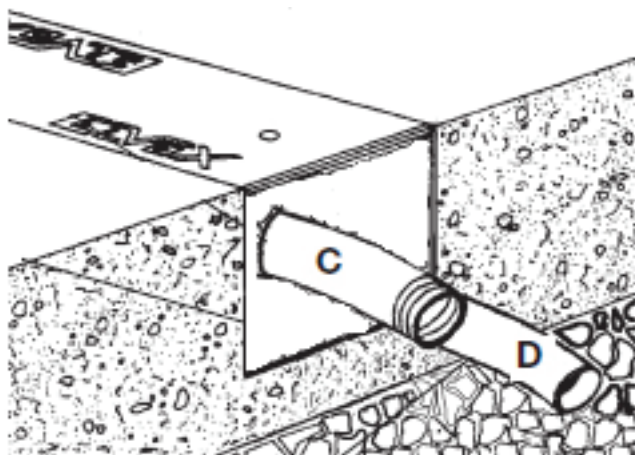
La caja de fundación puede montarse paralela o perpendicular a la hoja, véase la figura:



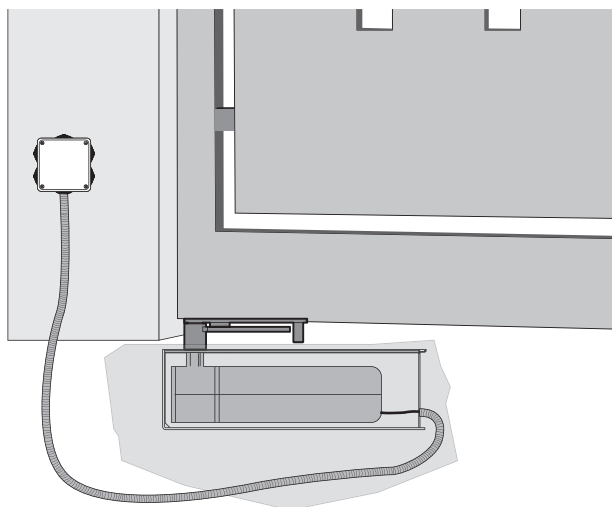
- Cave un hoyo en el suelo cerca del pilar:



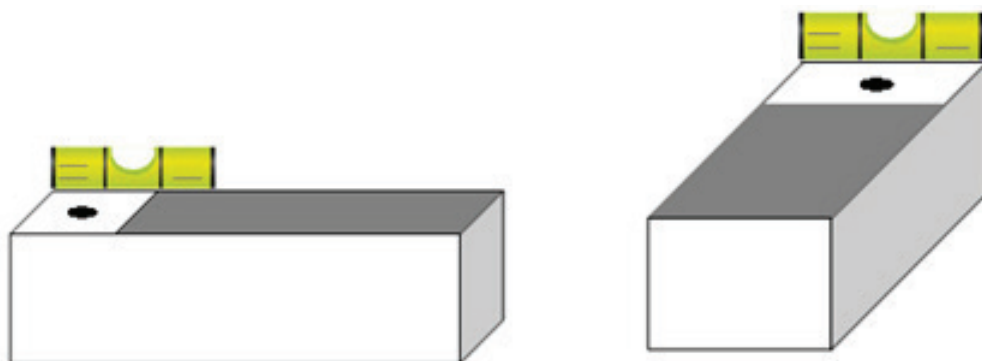
- Prepare un tubo de PVC para el desagüe del agua (punto D) y una manguera para el paso de cables eléctricos (punto C), véase la figura:



Nota: LOS CABLES DEBEN EMPALMARSE en el interior de una caja de derivación estanca colocada **EN EL EXTERIOR DE LA CAJA DE CIMENTACIÓN**, empotrada o sujeta a una altura mínima de seguridad y garantizando el cumplimiento de las normas. La manguera no debe superar 1,7 metros de longitud entre la caja de fundación y la caja de derivación, véase la figura:

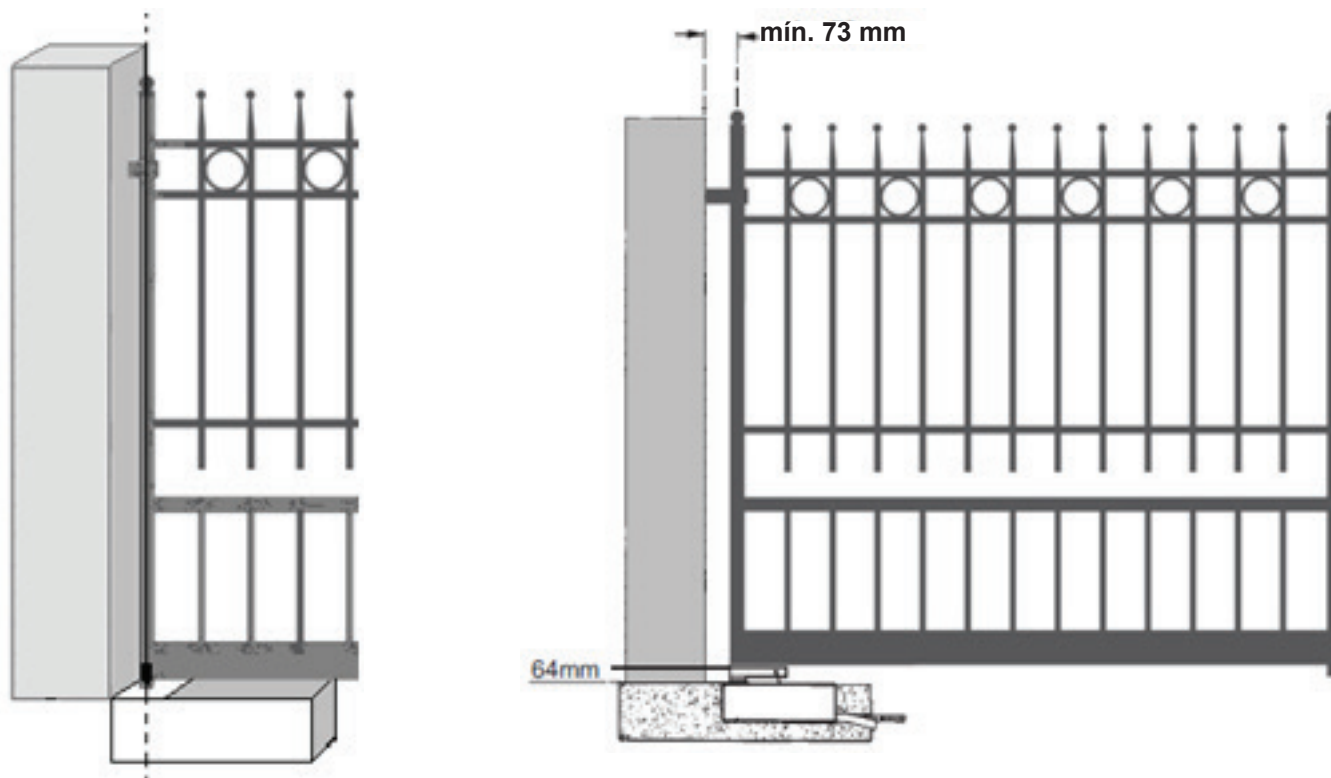


- Con un nivel, coloque la caja de fundación de forma que la parte superior de la tapa esté a ras de suelo.



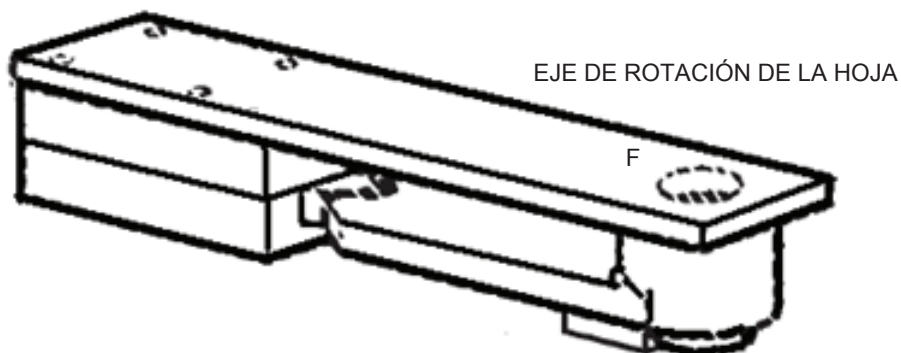
- El eje del perno de la caja debe corresponder perfectamente al eje del gozne.

Nota: el espacio mínimo entre la columna y el eje de rotación de la hoja es de 73 mm

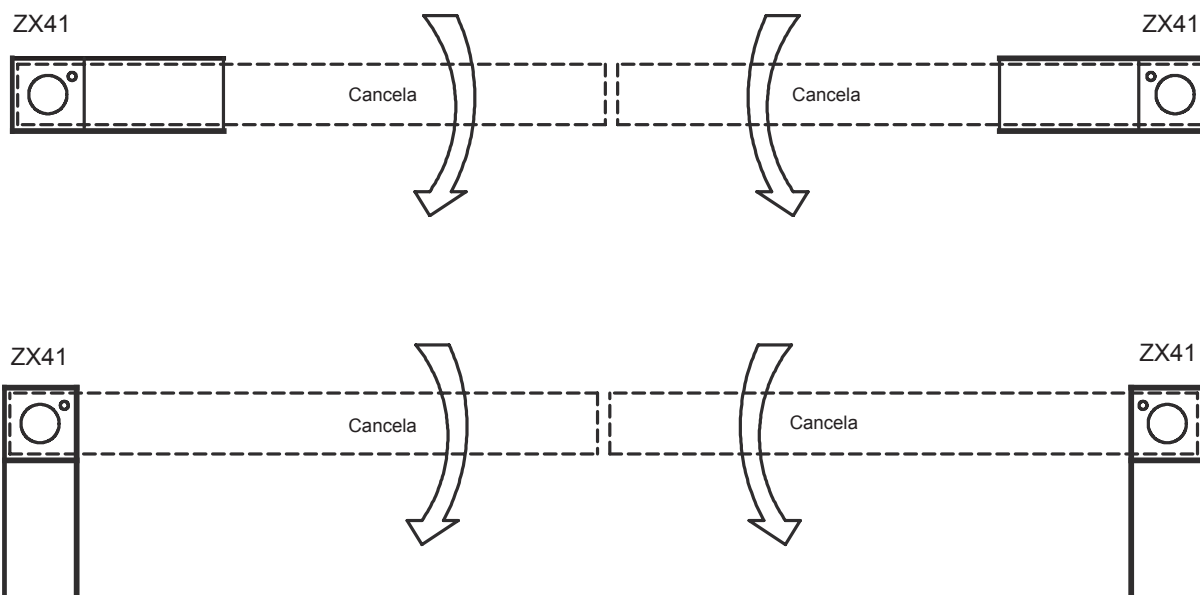


- Eche hormigón alrededor de la caja de cimentación.

Suelde el soporte de arrastre de la hoja en la parte inferior de la misma (cód. EDI1), prestando atención a que el punto F se encuentre en el eje de rotación de la hoja:



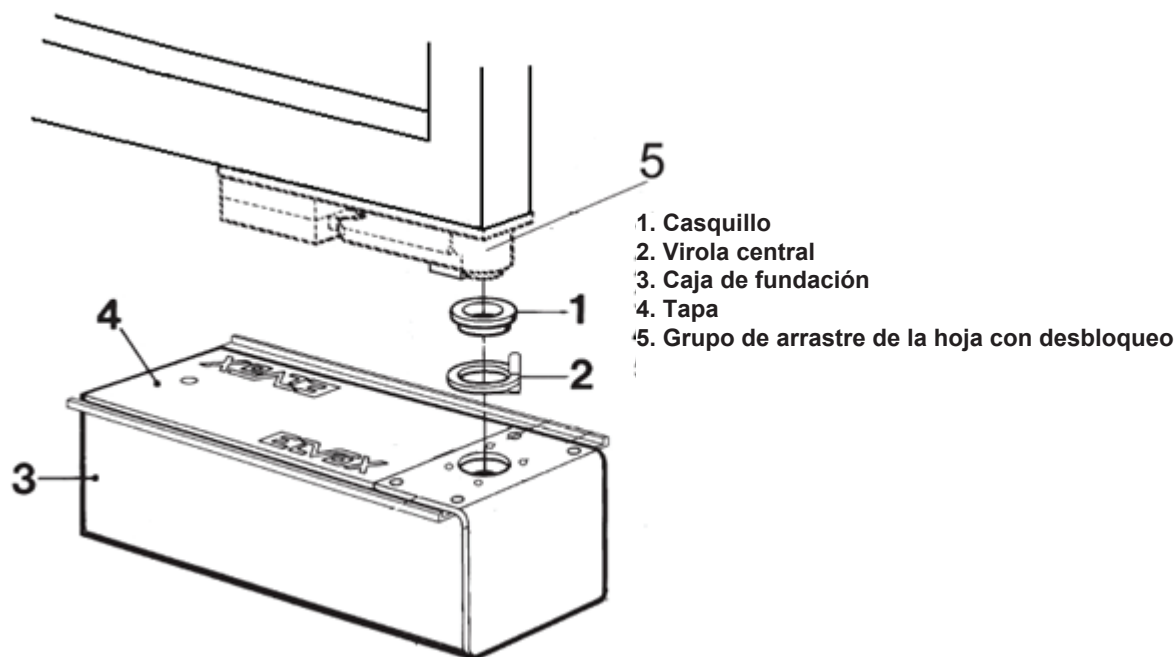
Introduzca la virola (pieza 2) en una de las 4 posiciones posibles, según el montaje de la caja de fundación, véase la figura:



Nota: el perno colocado en la virola limita la carrera del grupo de arrastre de la hoja durante el cierre en caso de accionamiento del desbloqueo manual (el perno más largo debe posicionarse en la parte superior de la caja de cimentación)

Engrase abundantemente el casquillo (pieza 1) e introdúzcalo en la virola central.

Posicione la hoja y ajuste el gozne.



1. Casquillo
2. Virola central
3. Caja de fundación
4. Tapa
5. Grupo de arrastre de la hoja con desbloqueo

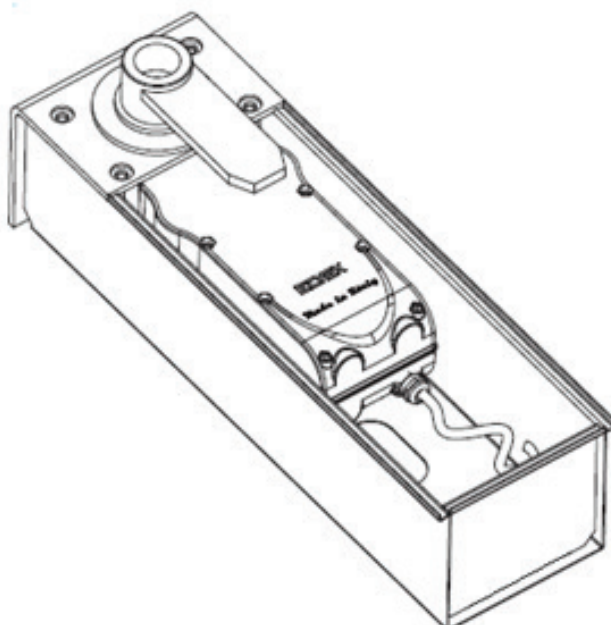
Abra y cierre totalmente la hoja comprobando que no se produzcan fricciones durante los movimientos. Introduzca los topes mecánicos de apertura y cierre.

Antes de montar el automatismo, compruebe:

- que las bisagras o los goznes sean fuertes y estén en buen estado y que no se produzcan fricciones
- que la longitud del cable de alimentación entre el actuador y la centralita de mando, no sea superior a 15 metros
- que los topes mecánicos de apertura y cierre estén colocados y correctamente sujetos.

Montaje del actuador:

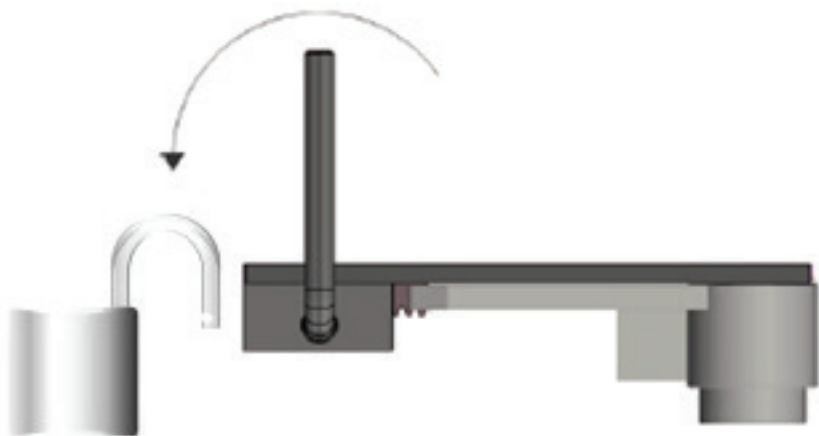
- 1- Introduzca el actuador en el interior de la caja de fundación.
- 2- Apriete los 4 tornillos teniendo cuidado de que el eje de salida entre correctamente en el casquillo del grupo de arrastre de la hoja; para facilitar esta operación, mueva manualmente la hoja hasta que el eje logre entrar en el casquillo.
- 3- Apriete los 4 tornillos.



Desbloquee el actuador: En caso de interrupción del suministro eléctrico, la batería tampón garantiza el funcionamiento de la automatización durante un tiempo limitado. Si la batería está agotada, o no está, desbloquee manualmente el actuador utilizando la palanca de desbloqueo.

1. Retire el tapón de plástico.
2. Introduzca la palanca y gírela 90° hasta liberar la hoja.
3. La hoja está desbloqueada y se abre con una ligera presión.
4. Retire la palanca y vuelva a colocar el tapón.
5. Repita los pasos de 1 a 4 también para la segunda hoja, si la hay.

Nota: si la hoja es más larga de 1,6 metros, es necesario instalar la electrocerradura.



Cableados eléctricos: lleve el cable del actuador a la caja de derivación estanca (longitud del cable: 2 metros) y realice el cableado siguiendo el esquema:

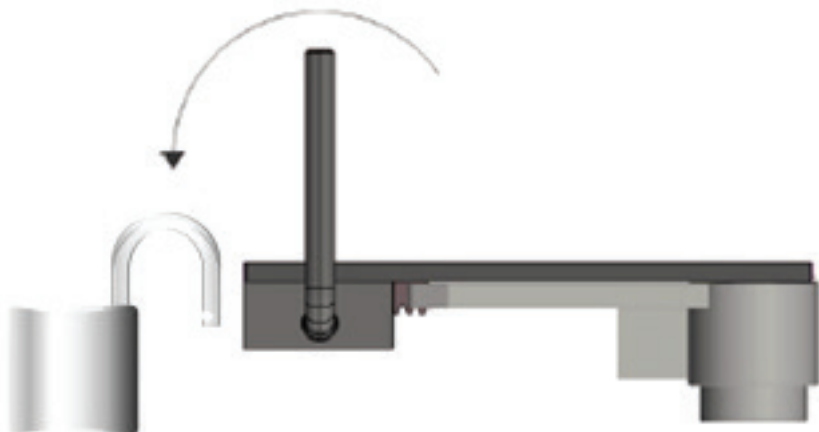
Color del conductor	Descripción
Blanco	Señal encoder
Azul	Negativo alimentación encoder (GND)
Marrón	Positivo alimentación encoder (+12 Vdc)
Rojo	Alimentación motor
Negro	Alimentación motor

El cableado eléctrico entre la central de mando y el actuador no debe tener una longitud superior a 15 metros

Manual del usuario

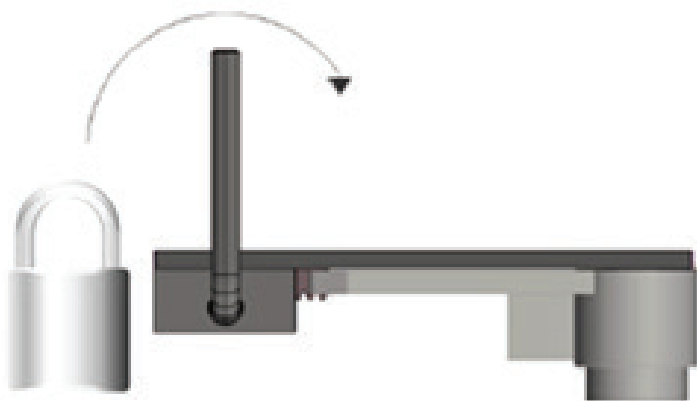
Desbloqueo manual: En caso de interrupción del suministro eléctrico, la batería tampón garantiza el funcionamiento de la automatización durante un tiempo limitado. Si la batería está agotada, o no está, desbloquee manualmente el actuador utilizando la palanca de desbloqueo.

1. Retire el tapón de plástico.
2. Introduzca la palanca y gírela 90° hasta liberar la hoja.
3. La hoja está desbloqueada y se abre con una ligera presión.
4. Retire la palanca y vuelva a colocar el tapón.
5. Repita los pasos de 1 a 4 también para la segunda hoja, si la hay.



- Para volver al funcionamiento automático:

1. Retire el tapón de plástico.
2. Introduzca la palanca y gírela 90° en sentido contrario a las agujas del reloj.
3. Lleve la hoja en la posición de enganche y gire la palanca 90° en el sentido de las agujas del reloj.
4. Retire la palanca y vuelva a colocar el tapón.
5. Repita los pasos de 1 a 4 también para la segunda hoja, si la hay.



Mantenimiento: compruebe periódicamente los tornillos de fijación, engrase los goznes y el casquillo en el fulcro de rotación de la hoja, el correcto funcionamiento de los sistemas de seguridad (fotocélulas y bordes sensibles), la solidez de los topes mecánicos y la resistencia de los sistemas de soporte de la hoja (goznes o rodamientos). Se recomienda cambiar las baterías del mando a distancia cada 2 años.

Ubicación de las teclas de accionamiento de la cancela (selectores, teclados, pulsadores, ecc.)

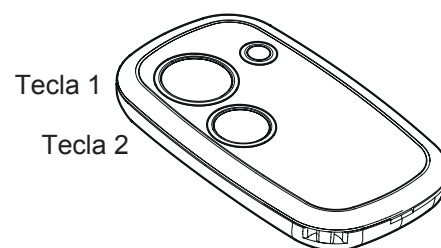
Dispositivo de mando	Ubicación

Asociación de las teclas de los mandos a distancia

Tecla	No se utiliza	Acciona la apertura total de la cancela	Acciona la apertura parcial de la cancela	Acciona la salida del segundo canal
Tecla 1				
Tecla 2				

Si está activada la función de cierre automático (cuando la cancela está parada y abierta, la luz de destellos permanece encendida), la cancela vuelve a cerrarse después del tiempo programado; es posible desactivar esta función pulsando la tecla del mando a distancia antes de que la cancela alcance la apertura completa, activando así la función secuencial abrir-parar-cerrar.

Si la cancela encuentra un obstáculo mientras se está cerrando y está activado el cierre automático, la centralita realiza 5 intentos de cierre y después la cancela permanece abierta; en este caso es necesario retirar el obstáculo de la carrera y enviar un comando mediante el transmisor y el pulsador, así la cancela se cierra totalmente a velocidad ralentizada.



DECLARACIÓN CE DE CONFORMIDAD
(Declaración de incorporación de cuasi máquinas, anexo IIB Directiva 2006/42/CE)

N. ZDT0044400

El abajo firmante, representante del siguiente fabricante

Elvox SpA
Via Pontarola, 14/A - 35011 Campodarsego
(PD) Italy

declara que los productos

ACTUADORES PARA CANCELAS DE HOJAS BATIENTES - SERIE HIDDY

Artículos

EIM1 (HIDDY 200D)

son conformes a lo que establecen las siguientes directivas comunitarias (incluidas todas las modificaciones aplicables) y que se han aplicado todas las siguientes normas y/o especificaciones técnicas

**Directiva sobre compatibilidad
electromagnética 2004/108/CE:**

EN 61000-6-1 (2007), EN 61000-6-3 (2007) + A1 (2011)

Directiva sobre máquinas 2006/42/CE

EN 60335-2-103 (2003) + A11 (2009)

EN 13241 (2003) + A1 (2011), EN 12453 (2000)

Además, declara que el producto no deberá ser puesto en servicio mientras la máquina final en la cual vaya a ser incorporada no haya sido declarada conforme, si procede, a lo dispuesto en la Directiva 2006/42/CE.

Declara que la documentación técnica pertinente ha sido elaborada por Elvox SpA de conformidad con el anexo VIIB de la Directiva 2006/42/CE y que se han cumplido los siguientes requisitos esenciales: 1.1.1, 1.1.2, 1.1.3, 1.1.5, 1.1.6, 1.2.1, 1.2.2, 1.2.6, 1.3.1, 1.3.2, 1.3.3, 1.3.4, 1.3.7, 1.3.8, 1.3.9, 1.4.1, 1.4.2, 1.5.1, 1.5.2, 1.5.4, 1.5.5, 1.5.6, 1.5.7, 1.5.8, 1.5.9, 1.6.1., 1.6.2, 1.7.1, 1.7.2, 1.7.3, 1.7.4.

Se compromete a transmitir, en respuesta a un requerimiento debidamente motivado de las autoridades nacionales, toda la información pertinente relativa al producto.

Campodarsego, 06/05/2013

El Consejero delegado

Nota: el contenido de esta declaración corresponde a lo declarado en la última revisión de la declaración oficial disponible antes de imprimir este manual. El presente texto ha sido adaptado por razones editoriales. Se puede solicitar a Elvox SpA la copia de la declaración original.

Περιεχόμενα:

Σελίδα

Σημαντικό - πληροφορίες ασφαλείας	
1- Τυπική προδιαμόρφωση εγκατάστασης	51
2- Τεχνικά χαρακτηριστικά	52
3- Όρια χρήσης	53
4- Εγκατάσταση κουτιού εγκιβωτισμού	53
5- Εγκατάσταση εκκινήτη	56
6- Ηλεκτρικές καλωδιώσεις	57
7- Χειροκίνητη λειτουργία	58
8- Συντήρηση	58
9- Θέση πλήκτρων για έλεγχο της καγκελόπορτας	58
10- Αντιστοιχία πλήκτρων τηλεχειριστηρίων	58

Οι παρακάτω πληροφορίες ασφαλείας αποτελούν αναπόσπαστο και βασικό μέρος του προϊόντος και πρέπει να παρέχονται στο χρήστη.

Διαβάστε τις προσεκτικά, καθώς περιλαμβάνουν σημαντικές οδηγίες σχετικά με την εγκατάσταση, τη χρήση και τη συντήρηση. Φυλάξτε το παρόν εγχειρίδιο και δώστε το σε όσους πρόκειται να χρησιμοποιήσουν την εγκατάσταση. Η εσφαλμένη εγκατάσταση ή η ακατάλληλη χρήση του προϊόντος μπορεί να αποτελέσει πηγή σοβαρού κινδύνου.

ΣΗΜΑΝΤΙΚΟ - ΠΛΗΡΟΦΟΡΙΕΣ ΑΣΦΑΛΕΙΑΣ

- Η εγκατάσταση πρέπει να πραγματοποιείται από εξειδικευμένους επαγγελματίες σύμφωνα με την ισχύουσα εθνική και ευρωπαϊκή νομοθεσία.
- Μετά την αφαίρεση της συσκευασίας, ελέγξτε την ακεραιότητα της συσκευής και, σε περίπτωση αμφιβολιών, απευθυνθείτε σε εξειδικευμένο προσωπικό.
- Τα υλικά συσκευασίας (χαρτόνι, πλαστικές σακούλες, κλιπ, φελιζόλ κλπ.) πρέπει να απορρίπτονται στους ειδικούς κάδους και όχι στο περιβάλλον, αλλά κυρίως πρέπει να φυλάσσονται μακριά από τα παιδιά.
- Η τοποθέτηση, οι ηλεκτρικές συνδέσεις και οι ρυθμίσεις πρέπει να πραγματοποιούνται σύμφωνα με την «ορθή πρακτική». Βεβαιωθείτε ότι τα στοιχεία της πινακίδας αντιστοιχούν σε εκείνα του ηλεκτρικού δικτύου και ότι η διατομή των καλωδίων σύνδεσης είναι κατάλληλη για τα εφαρμοζόμενα φορτία. Σε περίπτωση αμφιβολιών, απευθυνθείτε σε εξειδικευμένο προσωπικό.
- Μην εγκαθιστάτε το προϊόν σε χώρους όπου υπάρχει κίνδυνος έκρηξης ή που δέχονται παρεμβολές από ηλεκτρομαγνητικά πεδία. Η παρουσία αερίου ή εύφλεκτων καπνών συνιστά σοβαρό κίνδυνο για την ασφάλεια.
- Εγκαταστήστε στο δίκτυο τροφοδοσίας μια διάταξη προστασίας από υπέρταση, έναν διακόπτη/ αποζεύκτη ή/και διαφορικό διακόπτη κατάλληλο για το προϊόν και σύμφωνα με τους ισχύοντες κανονισμούς.
- Τοποθετήστε στην καγκελόπορτα, στην πόρτα, στο ρολό καταστημάτων ή στο σύστημα μπάρας μια πινακίδα που αναφέρει ότι ο χειρισμός του μηχανισμού γίνεται από απόσταση.
- Η ELVOX s.p.a. δεν μπορεί να θεωρηθεί υπεύθυνη για τυχόν ζημιές που προκαλούνται στην περίπτωση που εγκατασταθούν μη συμβατοί μηχανισμοί ή/και εξαρτήματα σε ό,τι αφορά την ακεραιότητα του προϊόντος, την ασφάλεια και τη λειτουργία.
- Η συσκευή πρέπει να χρησιμοποιείται μόνο για το σκοπό για τον οποίο έχει κατασκευαστεί. Κάθε άλλη εφαρμογή θεωρείται ακατάλληλη και, συνεπώς, επικίνδυνη.
- Πριν από την εκτέλεση εργασιών καθαρισμού ή συντήρησης, αποσυνδέστε τη συσκευή από το δίκτυο βγάζοντας το αρσενικό φως ή απενεργοποιώντας το διακόπτη της εγκατάστασης. Για την επισκευή ή την αντικατάσταση των εξαρτημάτων που έχουν υποστεί ζημιά, πρέπει να χρησιμοποιούνται αποκλειστικά και μόνο γνήσια ανταλλακτικά.
- Ο τεχνικός εγκατάστασης πρέπει να παρέχει όλες τις απαιτούμενες πληροφορίες σχετικά με τη λειτουργία, τη συντήρηση και τη χρήση μεμονωμένων εξαρτημάτων και του συστήματος συνολικά.

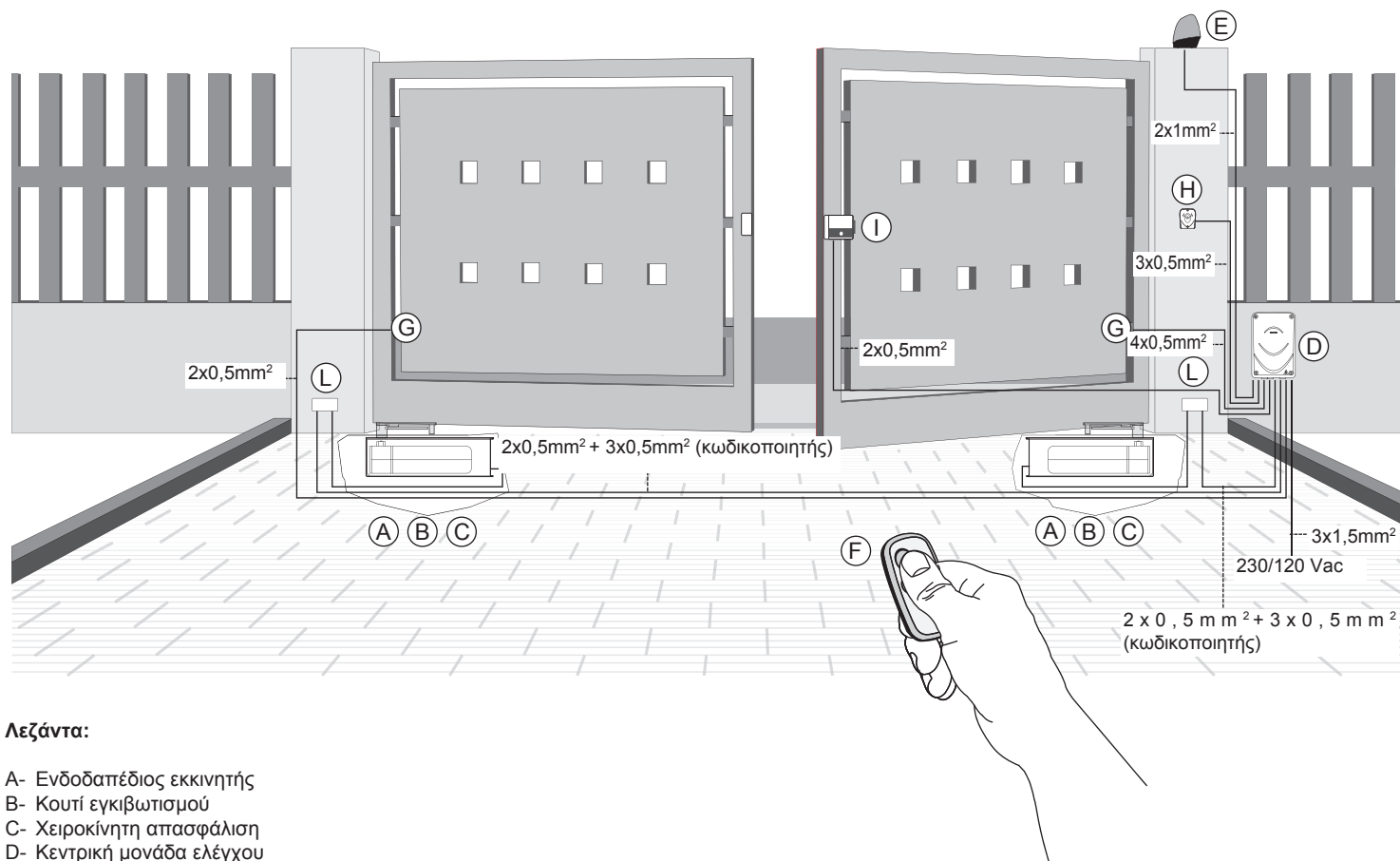
**• ΑΗΗΕ - Πληροφορίες για τους χρήστες**

Το σύμβολο του διαγραμμένου κάδου υποδεικνύει ότι το προϊόν στο τέλος της ζωής του πρέπει να συλλέγεται χωριστά από άλλα απόβλητα και να αποστέλλεται σε εξουσιοδοτημένα κέντρα συλλογής, σύμφωνα με τις διατάξεις της εθνικής νομοθεσίας των χωρών της ΕΕ που εφαρμόζουν την Οδηγία ΑΗΗΕ. Στόχος είναι η πρόληψη των αρνητικών επιπτώσεων για το περιβάλλον και την ανθρώπινη υγεία, διασφαλίζοντας τη σωστή διαχείριση των αποβλήτων του προϊόντος, αποφεύγοντας συνεπώς την εσφαλμένη διάθεση που τιμωρείται από τον νόμο.

Για τη σωστή διαχείριση του προϊόντος, ανατρέξτε στις τοπικές διατάξεις που προβλέπονται στη χώρα σας.

- Για περισσότερες πληροφορίες www.vimar.com

Τυπική προδιαμόρφωση εγκατάστασης:



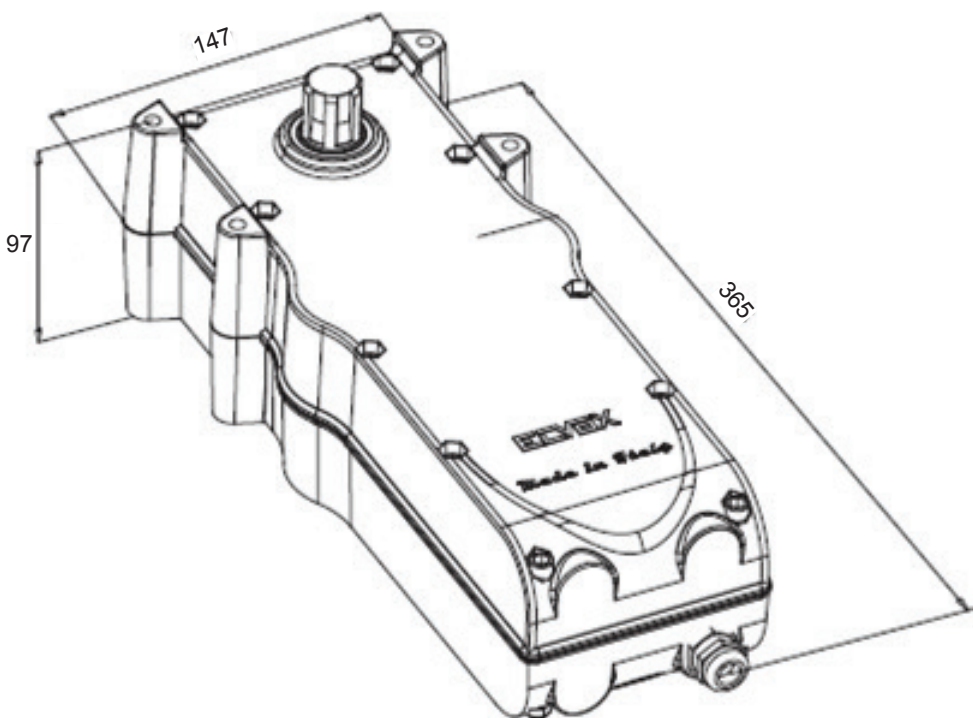
HIDDY

ΣΗΜ.: πρέπει να τοποθετηθεί ένα κουτί διακλάδωσης στον τοίχο ανάμεσα στην κεντρική μονάδα και στον εκκινητή, ώστε να αποφευχθούν οι συνδέσεις ή οι διακλαδώσεις στο εσωτερικό του κουτιού εγκιβωτισμού. Το καλώδιο του εκκινητή έχει μήκος 2 μέτρων και, επομένως, το κανάλι που πηγαίνει από το κουτί εγκιβωτισμού στο κουτί διακλάδωσης δεν πρέπει να έχει μήκος άνω των 1,7 μέτρων.

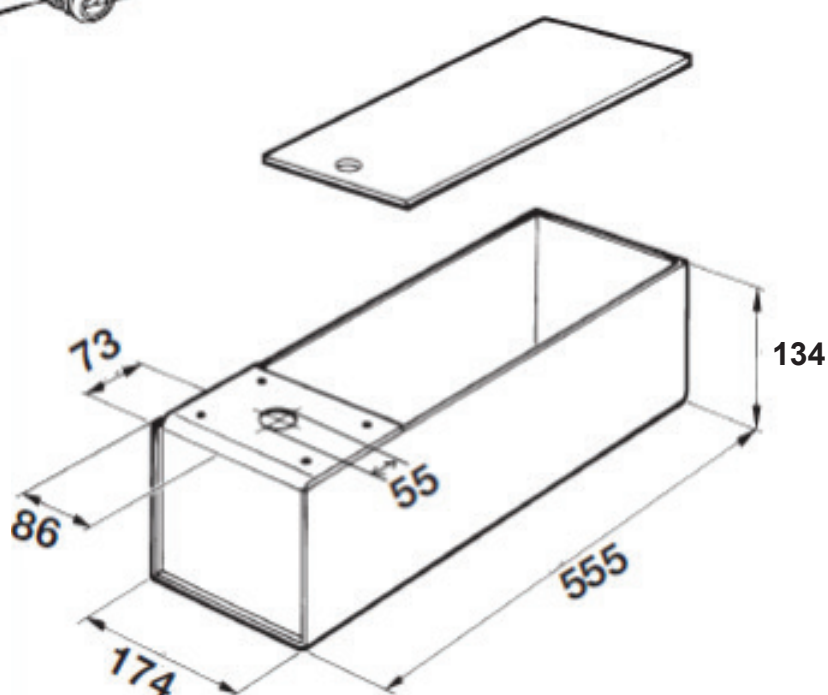
Τεχνικά χαρακτηριστικά:

Περιγραφή	EIM1
Τροφοδοσία ηλεκτρικού κινητήρα	24 Vdc
Μέγιστη απορρόφηση ηλεκτρικού κινητήρα	6 A
Μέγιστη ισχύς ηλεκτρικού κινητήρα	144 W
Μέγιστο μήκος φύλλου	2 μέτρα
Μέγιστο βάρος φύλλου	200 Kg
Μέγιστο άνοιγμα	180°
Χρόνος ανοίγματος	Ελάχ. 12 δευτ. Μέγ. 22 δευτ.
Βαθμός προστασίας	IP67
Θερμοκρασία λειτουργίας	Από -20 έως +55C°
Διαστάσεις	365x147x97 mm
Βάρος	8 Kg
Συχνότητα χρήσης	100%

Διαστάσεις και μέγεθος ενδοδαπέδιου εκκινητή EIM1:



Διαστάσεις και μέγεθος κουτιού εγκιβωτισμού ZX41:

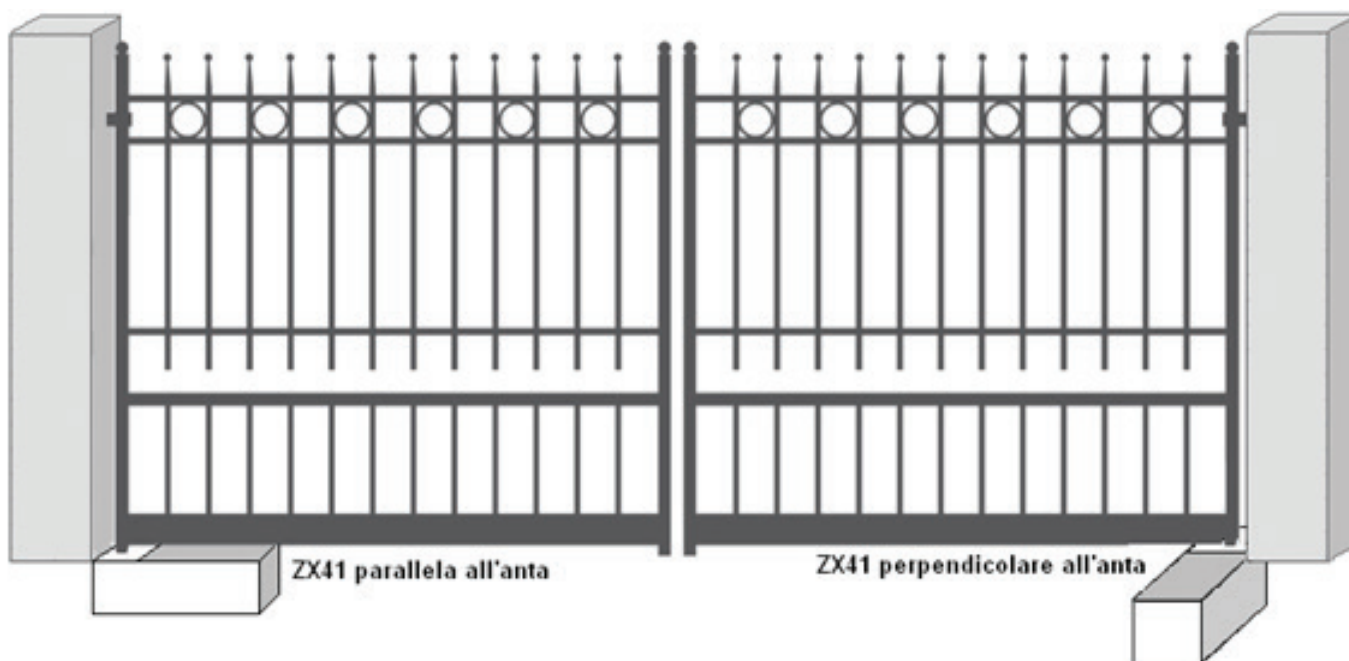


Όρια χρήσης EIM1:

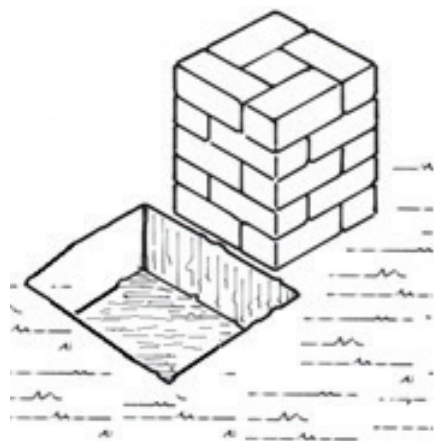
Μήκος φύλλου (μέτρα)	Βάρος φύλλου (Kg)
1	250
1,5	230
2	200

Εγκατάσταση κουτιού εγκιβωτισμού ZX41:

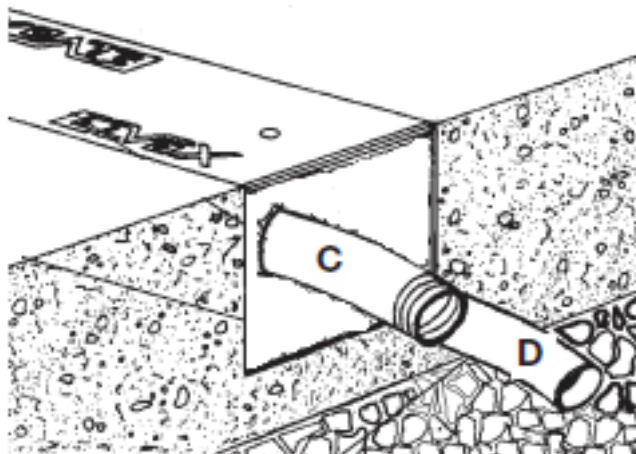
Το κουτί εγκιβωτισμού μπορεί να εγκατασταθεί παράλληλα με το φύλλο ή κάθετα στο φύλλο, βλ. εικόνα:



- Ανοίξτε έναν λάκκο στο έδαφος κοντά στην κολόνα:

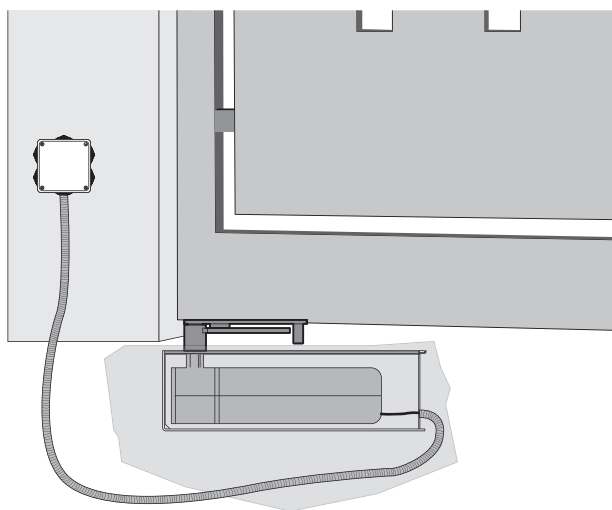


- Τοποθετήστε έναν σωλήνα από PVC για την εξαγωγή του νερού (σημείο D) και έναν σπιδάλ σωλήνα για τη διέλευση των ηλεκτρικών καλωδίων (σημείο C), βλ. εικόνα:

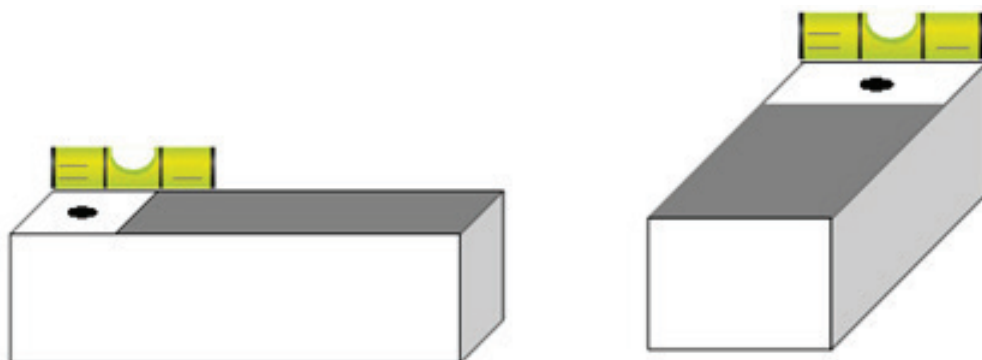


HIDDY

ΣΗΜ.: Η ΣΥΝΔΕΣΗ ΤΩΝ ΚΑΛΩΔΙΩΝ ΠΡΕΠΕΙ ΝΑ ΓΙΝΕΙ στο εσωτερικό ενός στεγανού κουτιού διακλάδωσης που βρίσκεται **ΕΞΩΤΕΡΙΚΑ ΤΟΥ ΚΟΥΤΙΟΥ ΕΓΚΙΒΩΤΙΣΜΟΥ**, τοποθετημένο στον τοίχο ή στερεωμένο σε ελάχιστο ύψος ασφαλείας σύμφωνα με τους κανονισμούς. Το μήκος του σπιδράλ σωλήνα δεν πρέπει να υπερβαίνει τα 1,7 μέτρα ανάμεσα στο κουτί εγκιβωτισμού και το κουτί διακλάδωσης, βλ. εικόνα:

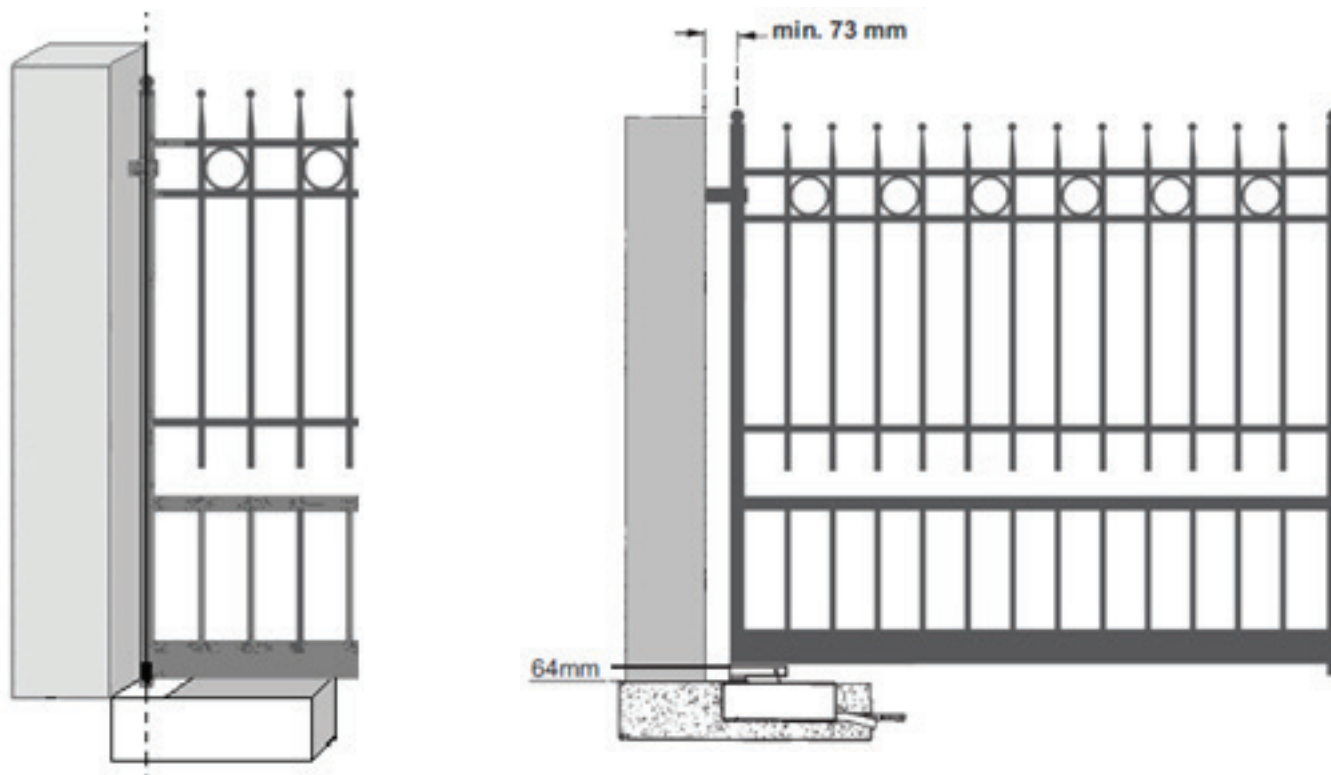


- Με ένα αλφάδι, τοποθετήστε το κουτί εγκιβωτισμού με τέτοιο τρόπο, ώστε το πάνω άκρο του καλύμματος να βρίσκεται στο ίδιο επίπεδο με το τελειωμένο δάπεδο.

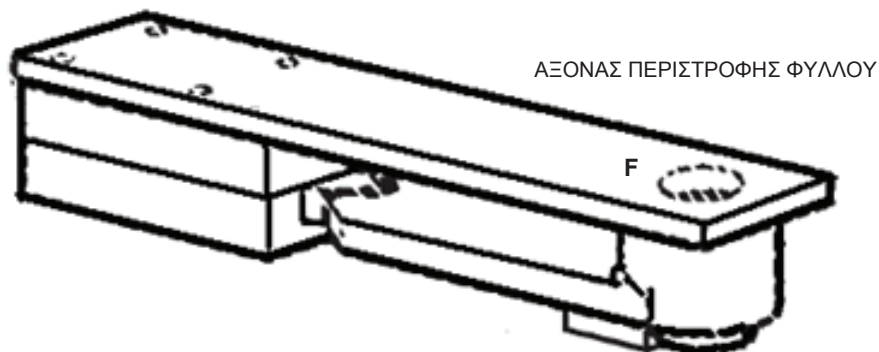


- Ο άξονας του πείρου του κιβωτίου πρέπει να αντιστοιχεί απόλυτα στον άξονα του μεντεσέ.

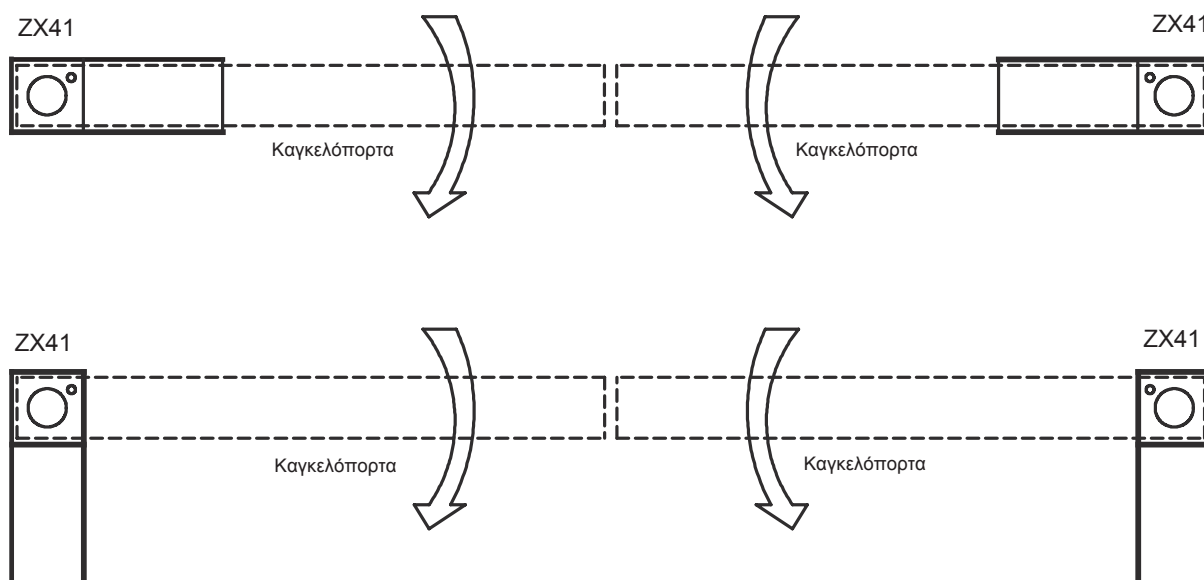
ΣΗΜ.: ο ελάχιστος χώρος ανάμεσα στην κολόνα και τον άξονα περιστροφής του φύλλου είναι 73 mm



- Τσιμεντώστε το κουτί εγκιβωτισμού.
- Συγκολλήστε τη βάση κίνησης του φύλλου στο κάτω μέρος του φύλλου (κωδ. ED11), φροντίζοντας το σημείο F να βρίσκεται στον άξονα περιστροφής του φύλλου:

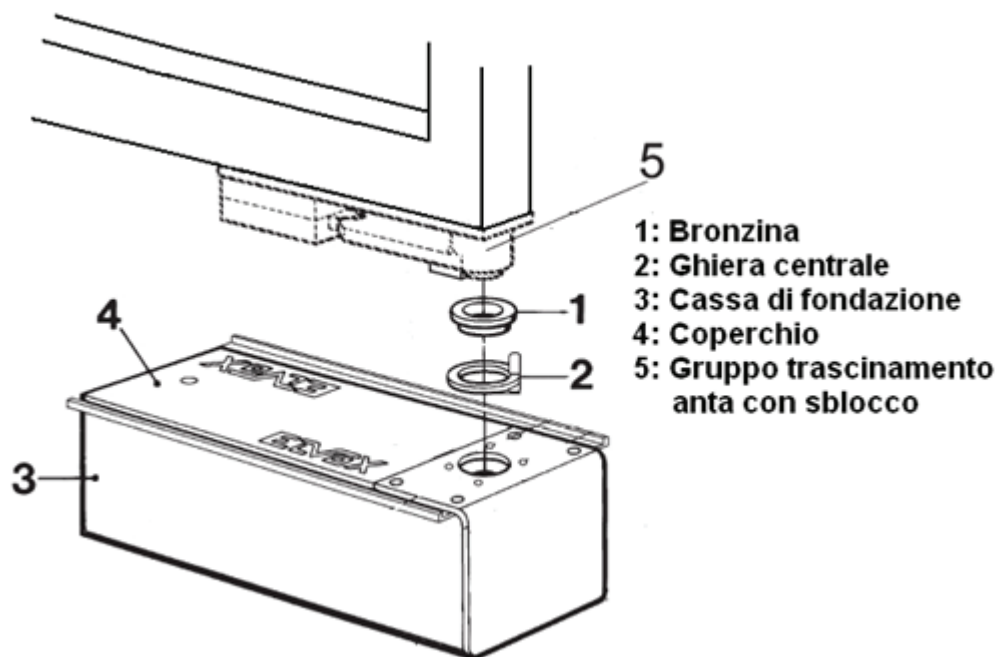


- Τοποθετήστε το δακτύλιο (λεπτομέρεια 2) σε μία από τις 4 πιθανές θέσεις, ανάλογα με την εγκατάσταση του κουτιού εγκιβωτισμού, βλ. εικόνα:



ΣΗΜ.: ο πείρος που υπάρχει στο δακτύλιο περιορίζει τη διαδρομή του συγκροτήματος κίνησης του φύλλου στο κλείσιμο, στην περίπτωση που ενεργοποιηθεί η διάταξη χειροκίνητης απασφάλισης (ο πείρος μεγαλύτερου μήκους πρέπει να τοποθετηθεί στο πάνω μέρος του κουτιού εγκιβωτισμού)

- Γρασάρετε με αρκετό γράσο τον αντιτριβικό δακτύλιο (λεπτομέρεια 1) και τοποθετήστε τον στον κεντρικό δακτύλιο.
- Τοποθετήστε το φύλλο και ρυθμίστε το μεντεσέ.



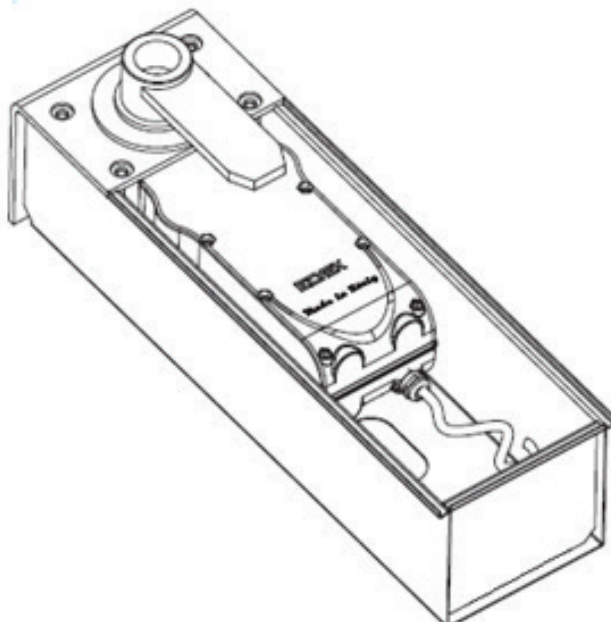
- Ανοίξτε και κλείστε πλήρως το φύλλο. Βεβαιωθείτε ότι δεν υπάρχουν σημεία έντονης τριβής κατά την κίνηση.
- Τοποθετήστε τα μηχανικά στοπ στο άνοιγμα και στο κλείσιμο.

Πριν προχωρήσετε στην εγκατάσταση του αυτοματισμού, ελέγξτε τα εξής:

- οι μεντεσέδες είναι ανθεκτικοί, λειτουργούν αποτελεσματικά και δεν υπάρχουν σημεία έντονης τριβής
- το μήκος του καλωδίου τροφοδοσίας ανάμεσα στον εκκινητή και την κεντρική μονάδα ελέγχου δεν υπερβαίνει τα 15 μέτρα
- χρησιμοποιούνται μηχανικά στοπ στο άνοιγμα και στο κλείσιμο και είναι καλά στερεωμένα

Εγκατάσταση εκκινητή:

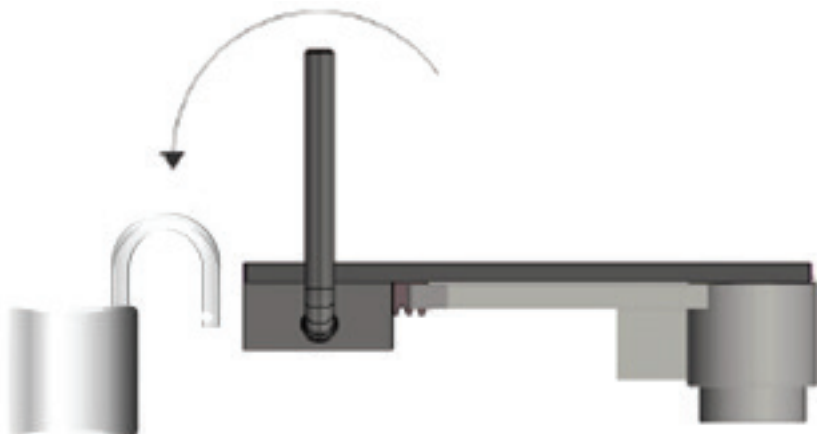
- 1- τοποθετήστε τον εκκινητή στο εσωτερικό του κουτιού εγκαθιβωτισμού
- 2- βιδώστε τις 4 βίδες φροντίζοντας ο άξονας εξόδου να εισαχθεί σωστά στο κουζινέτο του συγκροτήματος κίνησης του φύλλου. Για να διευκολυνθεί αυτή η διαδικασία, μετακινήστε χειροκίνητα το φύλλο μέχρι ο άξονας να εισαχθεί στο κουζινέτο.
- 3- Ασφαλίστε τις 4 βίδες.



HIDDY

Απασφαλίστε τον εκκινητή: Σε περίπτωση διακοπής της τροφοδοσίας του δικτύου, η μπαταρία αντιστάθμισης εγγυάται για ένα μικρό χρονικό διάστημα τη λειτουργία του αυτοματισμού. Εάν η μπαταρία είναι αποφορτισμένη ή εάν δεν υπάρχει μπαταρία, απασφαλίστε χειροκίνητα τον εκκινητή χρησιμοποιώντας το μοχλό απασφάλισης.

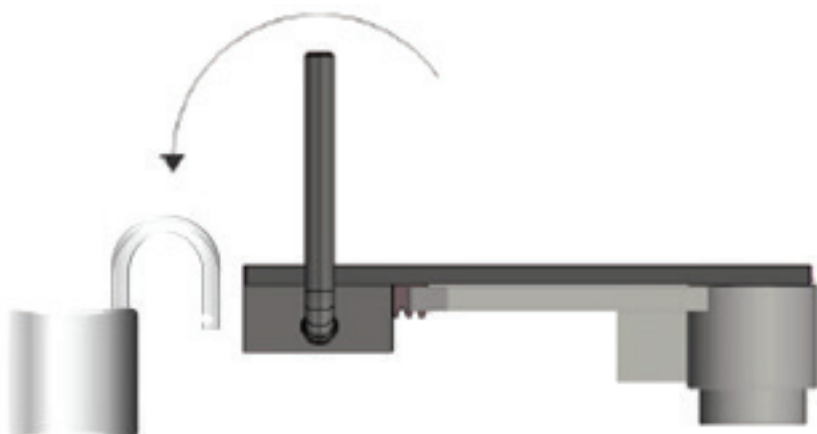
1. Αφαιρέστε την πλαστική τάπα
 2. Τοποθετήστε τον ειδικό μοχλό και περιστρέψτε τον κατά 90° μέχρι να αποδεσμευτεί το φύλλο
 3. Το φύλλο αποδεσμεύεται και ανοίγει με ελαφριά πίεση.
 4. Αφαιρέστε το μοχλό και επανατοποθετήστε την τάπα.
 5. Επαναλάβετε τα βήματα 1 έως 4 εάν υπάρχει δεύτερο φύλλο
- ΣΗΜ.:** εάν το φύλλο υπερβαίνει σε μήκος τα 1,6 μέτρα, πρέπει να εγκαταστήσετε ηλεκτρική κλειδαριά.



Ηλεκτρικές καλωδιώσεις: τοποθετήστε το καλώδιο του εκκινητή στο στεγανό κουτί διακλάδωσης (μήκος καλωδίου 2 μέτρα) και συνδέστε την καλωδίωση ακολουθώντας το παρεχόμενο διάγραμμα:

Χρώμα αγωγού	Περιγραφή
Λευκό	Σήμα κωδικοποιητή
Μπλε	Αρνητικό τροφοδοσίας κωδικοποιητή (GND)
Καφέ	Θετικό τροφοδοσίας κωδικοποιητή (+12 Vdc)
Κόκκινο	Τροφοδοσία κινητήρα
Μαύρο	Τροφοδοσία κινητήρα

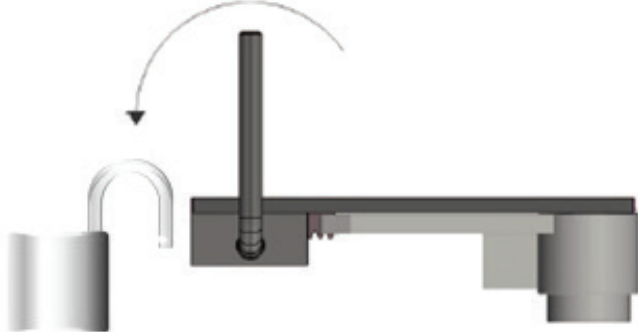
Η ηλεκτρική καλωδίωση ανάμεσα στην κεντρική μονάδα ελέγχου και τον εκκινητή δεν πρέπει να υπερβαίνει τα 15 μέτρα



Χειροκίνητη λειτουργία

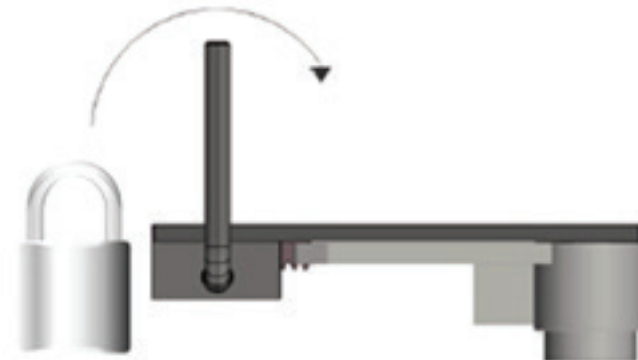
Διαδικασία χειροκίνητης απασφάλισης: Σε περίπτωση διακοπής της τροφοδοσίας του δικτύου, η μπαταρία αντιστάθμισης εγγυάται για ένα μικρό χρονικό διάστημα τη λειτουργία του αυτοματισμού. Εάν η μπαταρία είναι αποφορτισμένη ή εάν δεν υπάρχει μπαταρία, απασφαλίστε χειροκίνητα τον εκκινητή χρησιμοποιώντας το μοχλό απασφάλισης.

1. Αφαιρέστε την πλαστική τάπα
2. Τοποθετήστε τον ειδικό μοχλό και περιστρέψτε τον κατά 90° μέχρι να αποδεσμευτεί το φύλλο
3. Το φύλλο αποδεσμεύεται και ανοίγει με ελαφριά πίεση.
4. Αφαιρέστε το μοχλό και επανατοποθετήστε την τάπα.
5. Επαναλάβετε τα βήματα 1 έως 4 εάν υπάρχει δεύτερο φύλλο.



- Για να επαναφέρετε την αυτόματη λειτουργία:

1. Αφαιρέστε την πλαστική τάπα
2. Τοποθετήστε τον ειδικό μοχλό και περιστρέψτε τον κατά 90° αριστερόστροφα
3. Μετακινήστε το φύλλο στη θέση ασφάλισης και περιστρέψτε το μοχλό δεξιόστροφα κατά 90°
4. Αφαιρέστε το μοχλό και επανατοποθετήστε την τάπα.
5. Επαναλάβετε τα βήματα 1 έως 4 εάν υπάρχει δεύτερο φύλλο.



Συντήρηση: ελέγχετε περιοδικά τις βίδες στερέωσης, λιπαίνετε τους μεντεσέδες και τον αντιπριβικό δακτύλιο στο στροφέα του φύλλου, τη σωστή λειτουργία των συστημάτων ασφαλείας (φωτοκύτταρα και ευαίσθητα άκρα), την αντοχή των μηχανικών τερματικών διακοπών και την καλή κατάσταση των συστημάτων στήριξης του φύλλου (μεντεσέδες ή κουζινέτα). Κάθε 2 χρόνια, συνιστάται να αντικαθιστάτε τις μπαταρίες του τηλεχειριστηρίου.

Θέση πλήκτρων για τον έλεγχο της καγκελόπορτας (επιλογείς, πληκτρολόγιο, κουμπιά κλπ.)

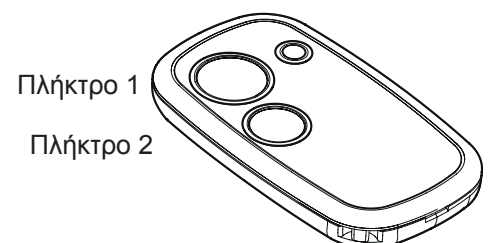
Μηχανισμός ελέγχου	Θέση

Αντιστοίχιση πλήκτρων τηλεχειριστηρίων

Πλήκτρο	Δεν χρησιμοποιείται	Ελέγχει το πλήρες άνοιγμα της καγκελόπορτας	Ελέγχει το μερικό άνοιγμα της καγκελόπορτας	Ελέγχει τη δεύτερη έξοδο του καναλιού
Πλήκτρο1				
Πλήκτρο2				

Εάν είναι ενεργή η λειτουργία αυτόματου κλεισίματος (όταν η καγκελόπορτα είναι ακίνητη και ανοικτή, το φλας παραμένει αναμμένο), η καγκελόπορτα κλείνει μετά από ένα καθορισμένο χρονικό διάστημα. Μπορείτε να απενεργοποιήσετε αυτήν τη λειτουργία πατώντας το πλήκτρο του τηλεχειριστηρίου πριν ανοίξει πλήρως η καγκελόπορτα. Εάν είναι ενεργή η διαδοχική λειτουργία, η καγκελόπορτα ανοίγει-σταματάει-κλείνει.

Εάν η καγκελόπορτα συναντήσει κάποιο εμπόδιο στο κλείσιμο και είναι ενεργό το αυτόματο κλείσιμο, η κεντρική μονάδα πραγματοποιεί 5 απόπειρες κλεισίματος και, στη συνέχεια, η καγκελόπορτα παραμένει ανοικτή. Στην περίπτωση αυτή, πρέπει να απομακρύνετε το εμπόδιο που υπάρχει κατά μήκος της διαδρομής και να χρησιμοποιήσετε τον πομπό και το μπουτόν για να δώσετε μια εντολή. Η καγκελόπορτα θα κλείσει πλήρως με αργή ταχύτητα.



ΔΗΛΩΣΗ ΣΥΜΜΟΡΦΩΣΗΣ ΕΚ
(Δήλωση ενσωμάτωσης οιονεί μηχανών, παράρτημα IIB της οδηγίας 2006/42/ΕΚ)

Αρ.:ZDT0044400

Ο κάτωθι υπογεγραμμένος, αντιπρόσωπος του παρακάτω κατασκευαστή

Elvox SpA
Via Pontarola, 14/A - 35011 Campodarsego
(PD) Italy

δηλώνει ότι τα προϊόντα

ΕΚΚΙΝΗΤΕΣ ΓΙΑ ΚΑΓΚΕΛΟΠΟΡΤΕΣ ΑΝΟΙΓΟΜΕΝΟΥ ΦΥΛΛΟΥ - ΣΕΙΡΑ HIDDY

Προϊόντα κωδ.

EIM1 (HIDDY 200D)

συμμορφώνονται με τις διατάξεις των παρακάτω κοινοτικών οδηγιών (συμπεριλαμβανομένων όλων των τροποποιήσεων που ισχύουν) και ότι έχουν εφαρμοστεί όλα τα παρακάτω πρότυπα ή/και τεχνικές προδιαγραφές

Οδηγία EMC 2004/108/ΕΚ: EN 61000-6-1 (2007), EN 61000-6-3 (2007) + A1 (2011)
Οδηγία για τις μηχανές 2006/42/ΕΚ EN 60335-2-103 (2003) + A11 (2009)
EN 13241 (2003) + A1 (2011), EN 12453 (2000)

Επίσης, δηλώνει ότι το προϊόν πρέπει να τίθεται σε λειτουργία μόνο εάν η τελική μηχανή, στην οποία θα ενσωματωθεί, συμμορφώνεται (εάν είναι απαραίτητο) με τις διατάξεις της οδηγίας 2006/42/ΕΚ.

Δηλώνει ότι η σχετική τεχνική τεκμηρίωση έχει συνταχθεί από την Elvox SpA σύμφωνα με το παράρτημα VIIIB της οδηγίας 2006/42/ΕΚ και ότι έχουν τηρηθεί οι παρακάτω ουσιώδεις απαιτήσεις: 1.1.1, 1.1.2, 1.1.3, 1.1.5, 1.1.6, 1.2.1, 1.2.2, 1.2.6, 1.3.1, 1.3.2, 1.3.3, 1.3.4, 1.3.7, 1.3.8, 1.3.9, 1.4.1, 1.4.2, 1.5.1, 1.5.2, 1.5.4, 1.5.5, 1.5.6, 1.5.7, 1.5.8, 1.5.9, 1.6.1., 1.6.2, 1.7.1, 1.7.2, 1.7.3, 1.7.4.

Δεσμεύεται να προσκομίσει, κατόπιν επαρκώς αιτιολογημένης αίτησης των κρατικών αρχών, όλα τα απαιτούμενα δικαιολογητικά έγγραφα που αφορούν το προϊόν.

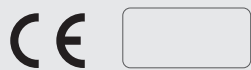
Campodarsego, 06/05/2013

Ο Διευθύνων Σύμβουλος

Σημείωση: Το περιεχόμενο της παρούσας δήλωσης αντιστοιχεί στο περιεχόμενο της τελευταίας αναθεώρησης της επίσημης δήλωσης που ήταν διαθέσιμη πριν από την εκτύπωση του παρόντος εγχειριδίου. Το παρόν κείμενο έχει προσαρμοστεί για λόγους συντακτικής επιμέλειας. Αντίγραφο της πρωτότυπης δήλωσης διατίθεται από την Elvox SpA κατόπιν αίτησης

NOTE:

NOTE:



49402035A0 01 2503

 **VIMAR**
Viale Vicenza 14
36063 Marostica VI - Italy
www.vimar.com