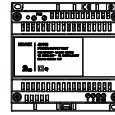
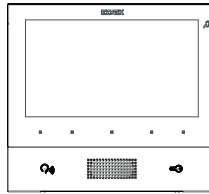




Manuale installatore - Installer manual  
Manuel installateur - Installationsanleitung  
Manual del instalador - Manual do instalador  
دليل القارئ بالترييب - Εγχειρίδιο τεχνικού εγκατάστασης



## K40505.R

Kit videocitofonico Due Fili Plus monofamiliare

Due Fili Plus one-family video door entry kit

Kit portier-vidéo Due Fili Plus pour un logement

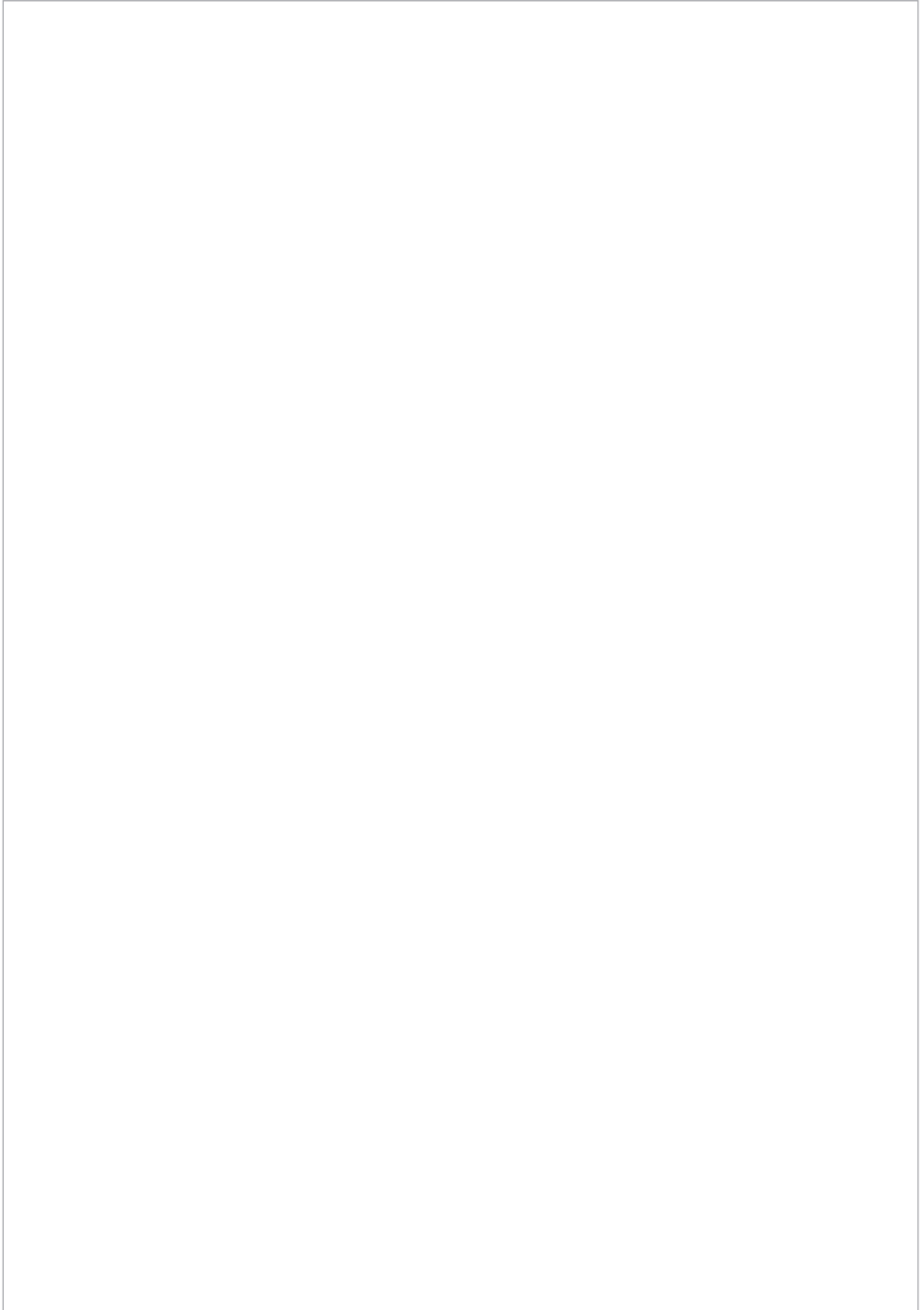
Set Videohaustelefon Due Fili Plus für Einfamilienhäuser

Kit de videoportero Due Fili Plus unifamiliar

Kit de videoporteiro Due Fili Plus monofamiliar

Kit θυροτηλεόρασης μίας οικογένειας Due Fili Plus

طقم جهاز إنتركم فيديو Due Fili Plus لأسرة واحدة



**K40505.R****Indice**

• Kit videocitofonico K40505.R .....	2
- Contenuto della confezione .....	4
• Videocitofono 40505 .....	5
• Targa 40170 .....	15
• Alimentatore 40110 .....	35
• Schemi di collegamento .....	37
• Conformità normative e avvertenze .....	41

**Sommaire**

• Kit portier-vidéo K40505.R .....	2
- Contenu de l'emballage .....	3
• Portier-vidéo 40505 .....	5
• Platine 40170 .....	15
• Alimentation 40110 .....	35
• Schémas de raccordement .....	37
• Conformité aux normes et recommandations .....	41

**Índice**

• Kit de videoportero K40505.R .....	2
- Contenido del paquete .....	3
• Videoportero 40505 .....	5
• Placa 40170 .....	15
• Alimentador 40110 .....	35
• Esquemas de conexión .....	37
• Conformidad a las normas y advertencias .....	41

**Περιεχόμενα**

• Kit θυροτηλέρασης K40505.R .....	2
- Περιεχόμενο συσκευασίας .....	3
• Θυροτηλέραση 40505 .....	5
• Μπουτονιέρα 40170 .....	15
• Τροφοδοτικό 40110 .....	35
• Διαγράμματα σύνδεσης .....	37
• Συμμόρφωση με τα πρότυπα και προειδοποιήσεις	41

**Index**

• Video door entry kit K40505.R .....	2
- Package Contents .....	3
• Video entryphone 40505 .....	5
• Entrance panel 40170 .....	15
• Power supply unit 40110 .....	35
• Wiring diagrams .....	37
• Regulatory compliance and warnings .....	41

**Inhalt**

• Set Videohaustelefon K40505.R .....	2
- Verpackungsinhalt .....	3
• Videohaustelefon 40505 .....	5
• Klingeltableau 40170 .....	15
• Netzteil 40110 .....	35
• Anschlusspläne .....	37
• Normkonformität und Hinweise .....	41

**Índice**

• Kit de videoporteiro K40505.R .....	2
- Conteúdo da embalagem .....	3
• Videoporteiro 40505 .....	5
• Botoneira 40170 .....	15
• Alimentador 40110 .....	35
• Esquemas de ligação .....	37
• Conformidade normativa e advertências .....	41

**فهرس**

22	• طقم جهاز إنتركم فيديو K40505.R
32	- محتوى علبة المنتج
52	• جهاز إنتركم فيديو 40505
15	• لوحة 40170
35	• مزود طاقة 40110
37	• مخططات التوصيل
41	• المطابقة للقواعد والتحذيرات

## K40505.R

- **Kit videocitofonico K40505.R**
- **Video door entry kit K40505.R**
- **Kit portier-vidéo K40505.R**
- **Set Videohaustelefon K40505.R**

- **Kit de videoportero K40505.R**
- **Kit de videoporteiro K40505.R**
- **Kit θυροτηλεόρασης K40505.R**

• طقم جهاز إنتركم فيديو K40505.R

Kit videocitofonico monofamiliare vivavoce a colori Due Fili Plus contenente:

- 1 videocitofono TAB 7 40505;
- 1 Targa audio video Due Fili Plus programmabile da App View Wireless con tecnologia standard Bluetooth, controllo accessi RFID, telecamera a colori grandangolare 130°, predisposizione 4 pulsanti chiamata retroilluminati a LED bianchi con gestione crepuscolare dell'illuminazione, LED di segnalazione dello stato di chiamata e azionamento serratura, 1 ingresso telecamera esterna, 1 ingresso configurabile come pulsante esterno appriortata CA o porta aperta PA, 1 uscita apertura diretta per elettroserratura, 1 uscita a relè SELV configurabile NC o NO 48V 1A, installazione a parete o semincasso;
- In dotazione alla targa è fornito l'accessorio 40172 (kit due pulsanti), per l'espansione del posto esterno a due pulsanti di chiamata, nel caso di impianto videocitofonico bifamiliare.
- 1 alimentatore 40110.

Due Fili Plus one-family colour hands-free video door entry kit containing:

- 1 TAB 7 video entryphone 40505;
- 1 Due Fili Plus audio-video entrance panel programmable via the View Wireless App with Bluetooth standard technology, RFID access control, 130° wide-angle colour camera, set up for 4 call buttons with white LED backlighting and dusk/dawn lighting control, lock release and call status indicator LED, 1 input for external camera, 1 input configurable as external CA lock release push button or PA door open, 1 direct opening output for electrical lock, 1 SELV relay output configurable as NC or NO 48V 1A, surface or semi-flush mounting;
- The entrance panel is supplied as standard with the accessory 40172 (two push button kit), for the expansion of the outdoor station to two call buttons, in the case of a two-family video door entry system.
- 1 power supply unit 40110.

I componenti del kit sono forniti con codice identificativo ID, già preconfigurato.

Nel caso di installazione del Kit videocitofonico in un impianto più esteso per esempio aggiunta di un posto esterno e/o di posti interni supplementari e per eventuali configurazioni avanzate/opzionali (per esempio programmazione di tasti per funzioni ausiliarie o chiamate intercomunicanti), fare riferimento ai manuali istruzioni del videocitofono, dell'unità elettronica e di sistema Due Fili Plus, disponibili sul sito [www.vimar.com](http://www.vimar.com).

The kit parts come with a pre-configured ID code.

When installing the video entryphone kit in a larger system, such as adding an outdoor unit and/or additional indoor units and for advanced/optional configuration (e.g. programming buttons for auxiliary functions or intercom calls), refer to the instruction manuals of the video entryphone, electronic unit and Due Fili Plus system, available on the website [www.vimar.com](http://www.vimar.com).

Kit portier-vidéo un logement mains libres couleurs Due Fili Plus comprenant :

- 1 portier-vidéo TAB 7 40505;
- 1 Platine audio/vidéo Due Fili Plus programmable via appli View Wireless avec technologie standard Bluetooth, contrôle des accès RFID, caméra couleurs grand angle 130°, prédisposition pour 4 poussoirs d'appel rétroéclairés à leds blanches avec gestion crépusculaire de l'éclairage, led de signalisation de l'état d'appel et actionnement gâche, 1 entrée caméra extérieure, 1 entrée configurable comme poussoir extérieur ouvre-porte CA ou porte ouverte PA, 1 sortie ouverture directe pour gâche électrique, 1 sortie à relais SELV configurable NF ou NO 48V 1A, pose en saillie ou semi-encastrée ;
- La platine est équipée de l'accessoire 40172 (kit deux poussoirs) pour l'extension du poste extérieur à deux poussoirs d'appel, pour un système portier-vidéo deux logements.
- 1 alimentation 40110.

Set Freisprech-Farb-Videohaustelefon Due Fili Plus für Einfamilienhäuser mit:

- 1 Freisprech-Videohaustelefon TAB 7 40505;
- 1 Audio-/Video-Klingeltableau Due Fili Plus mit Programmierung über App View Wireless und Technologie nach Bluetooth Standard, RFID für Zugangskontrolle, Weitwinkel-Farbkamera 130°, Vorbereitung für 4 mit weißen LEDs hinterbeleuchteten Ruftasten mit Helligkeitsanpassung bei schwacher Beleuchtung, Rufstatus-LED-Anzeige und Türschlossbetätigung, 1 Eingang für Außenkamera, 1 als externe Türöffertaste CA oder Tür offen PA konfigurierbarer Eingang, 1 Ausgang für Elektroschloss-Direktbetätigung, 1 als NC oder NO 48V 1 A konfigurierbarer SELV-Relaisausgang, Aufputz- oder Halbeinbau;
- Im Lieferumfang des Klingeltableaus ist das Zubehör 40172 (2-Tasten-Set) für die Erweiterung der Außenstelle auf zwei Ruftasten bei Zweifamilien-Videoansprechanlagen enthalten.
- 1 Netzteil 40110.

Les composants du kit sont livrés avec un code d'identification ID préconfiguré.

Si le kit visiophonique est installé dans un circuit plus étendu, quand on souhaite, par exemple, ajouter un poste extérieur ou des postes intérieurs supplémentaires, et pour les configurations avancées/options (notamment, la programmation des touches pour les fonctions auxiliaires ou les appels intercomunicants), se référer aux manuels d'instruction du portier-vidéo, de l'unité électronique et du système Due Fili Plus, disponibles sur le site [www.vimar.com](http://www.vimar.com).

Die Bestandteile des Sets werden mit vorkonfigurierter ID-Kennnummer geliefert.

Bei Installation des Videohaustelefon-Sets in eine erweiterte Anlage, zum Beispiel Ergänzung einer Außenstelle und/oder zusätzlicher Innenstellen, und für etwaige erweiterte/optionale Konfigurationen (zum Beispiel Programmierung der Tasten für Zusatzfunktionen oder Internrufe) siehe die auf der Website [www.vimar.com](http://www.vimar.com) verfügbaren Bedienungsanleitungen von Videohaustelefon, Elektronikeinheit und System Due Fili Plus.

## K40505.R

Kit de videoportero unifamiliar manos libres en color Due Fili Plus que incluye:

- 1 videoportero TAB 7 40505;
- 1 Placa audio/vídeo Due Fili Plus programable desde la aplicación View Wireless con tecnología estándar Bluetooth, control de accesos RFID, cámara en color gran angular 130°, 4 pulsadores de llamada retroiluminados con LEDs blancos, sensor de iluminación crepuscular, LEDs de señalización del estado de llamada y accionamiento de cerradura, 1 entrada de cámara externa, 1 entrada configurable como pulsador externo abrepuertas CA o puerta abierta PA, 1 salida de apertura directa para cerradura eléctrica, 1 salida de relé SELV configurable NC o NA 48 V 1 A, montaje de superficie o semiempotrado;
- Con la placa se suministra el accesorio 40172 (kit de dos pulsadores), para ampliación del aparato externo de dos pulsadores de llamada, en caso de sistema de videoportero bifamiliar.
- 1 alimentador 40110.

Los componentes del kit se suministran con código de identificación ID preconfigurado.

En caso de instalación del kit de videoportero en una instalación más amplia, por ejemplo con el añadido de un aparato externo y/o aparatos internos adicionales y posibles configuraciones avanzadas/opcionales (por ejemplo, programación de teclas para funciones auxiliares o llamadas intercomunicantes), consulte los manuales de instrucciones del videoportero, la unidad electrónica y el sistema Due Fili Plus, disponibles en la página [www.vimar.com](http://www.vimar.com).

Kit εγχρωμης θυροτηλεόρασης μίας οικογένειας με ανοικτή ακρόαση Due Fili Plus που περιλαμβάνει τα εξής:

- 1 θυροτηλεόραση TAB 7 40505;
- 1 Μπουτονιέρα ήχου/εικόνας Due Fili Plus με δυνατότητα προγραμματισμού από την εφαρμογή View Wireless με τεχνολογία βάσει του προτύπου Bluetooth, έλεγχος πρόσβασης RFID, εγχρωμή ευρυγώνια κάμερα 130°, προδιαμόρφωση 4 μπουτόν κλήσης με οπίσθιος φωτισμός λευκών λυχνιών LED με υκτερινή διαχείριση φωτισμού, λυχνία LED επίσημανσης της κατάστασης κλήσης και ενεργοποίησης κλειδαριάς, 1 είσοδος εξωτερικής κάμερας, 1 είσοδος διαμορφώσιμη ως εξωτερικό μπουτόν ανοίγματος πόρτας CA ή ανοικτής πόρτας PA, 1 έξοδος άμεσου ανοίγματος για την ηλεκτρική κλειδαριά, 1 έξοδος με relé SELV με δυνατότητα διαμόρφωσης NC ή NO 48V 1A, επιτοίχια ή ημιγυρευτή εγκατάσταση.
- Μαζί με την μπουτονιέρα παρέχεται το εξάρτημα 40172 (kit δύο μπουτόν) για επέκταση του εξωτερικού σταθμού με δύο μπουτόν κλήσης στην περίπτωση εγκατάστασης θυροτηλεόρασης δύο κατοικιών.
- 1 τροφοδοτικό 40110.

Τα εξαρτήματα του kit παρέχονται με ήδη προδιαμορφωμένο αναγνωριστικό κωδικό ID.

Στην περίπτωση εγκατάστασης του kit θυροτηλεόρασης σε πιο εκτεταμένη εγκατάσταση, για παράδειγμα, προθήκη εξωτερικού σταθμού ή/και συμπληρωματικών εσωτερικών σταθμών και για τυχόν προηγμένες/προαιρετικές διαμορφώσεις (για παράδειγμα, προγραμματισμός πλήκτρων για βοηθητικές λειτουργίες ή κλήσεις ενδοεπικοινωνίας), ανατρέξτε στα εγχειρίδιο οδηγιών της θυροτηλεόρασης, της ηλεκτρονικής μονάδας και του συστήματος Due Fili Plus που διατίθενται στην ιστοσελίδα [www.vimar.com](http://www.vimar.com).

Kit de videoportero monofamiliar alta-voz a cores Due Fili Plus com:

- 1 videoportero TAB 7 40505;
- 1 Botoneira áudio/vídeo Due Fili Plus programável a partir da App View Wireless com tecnologia standard Bluetooth, controlo de accesos RFID, câmara a cores grande angular de 130°, predisposição para 4 botões de chamada retroiluminados por LEDs brancos com gestão de iluminação crepuscular, LED indicador de estado de chamada e accionamento do trinco, 1 entrada de câmara externa, 1 entrada configurável como botão externo de abertura de porta CA ou porta aberta PA, 1 saída de abertura direta para trinco elétrico, 1 saída de relé SELV configurável NC ou NO 48V 1A, instalação de montagem saliente ou semi-embutida;
- A botoneira é fornecida com o acessório 40172 (kit de dois botões), para a expansão do posto externo de dois botões de chamada, no caso de um sistema de videoportero bifamiliar.
- 1 alimentador 40110.

Os componentes do kit são fornecidos com código identificativo ID, já pré-configurado.

Em caso de instalação do Kit de videoportero num sistema mais alargado, por exemplo, adição de um posto externo e/ou de postos internos suplementares e para eventuais configurações avançadas/opcionais (por exemplo, programação de teclas para funções auxiliares ou chamadas intercomunicantes), consulte os manuais de instruções do videoportero, da unidade eletrónica e de sistema Due Fili Plus, disponíveis no site [www.vimar.com](http://www.vimar.com).

طقم جهاز إنتركم فيديو بمكبر صوت بألوان Due Fili Plus يحتوي على:

- 1 جهاز إنتركم بالفيديو;
- لوحة منخل الصوت وتقنية Bluetooth القياسية، والتحكم في الوصول RFID، وكاميرا ملونة بزوايا واسعة 130 درجة، وتوفر 4 أزرار اتصال بإضاءة خلفية LED بيضاء مع إدارة الشفق للإضاءة، ومؤثر LED لإشارة حالة الاتصال وتنشيط القفل، 1 منخل كاميرا خارجي، 1 منخل قابل للتكوين كزر فتح باب خارجي CA أو باب مفتوح PA، عدد 1 مخرج فتح مياثر للقفل الكهربائي، 1 مخرج مرشح SELV قابل للتكوين NC أو NO 48V 1A، تركيب على الحائط أو شبه غائر؛
- ملح 40172 (طقم لزرين) مزود بلوحة المنخل، لتوسيع لوحة المنخل إلى زرين للاتصال، في حالة نظام الاتصال الداخلي عبر فيديو الإنتركم لعائلتين.
- 1 مزود طاقة 40110.

طقم جهاز إنتركم فيديو بمكبر صوت بألوان Due Fili Plus يحتوي على: 1 جهاز إنتركم بالفيديو TAB يتم تزويد مكونات الطقم بكون تعريفي ID، تمت تهيئته مسبقاً.

في حالة تركيب طقم جهاز الإنتركم فيديو في نظام أكبر على سبيل المثال في إضافة على محطة خارجية و/أو محطات داخلية إضافية ومن أجل تنفيذ عمليات تهيئة محتملة متقدمة/اختيارية (على سبيل المثال برمجة مفاتيح لوظائف إضافية أو مكالمات الاتصال الداخلي)، يرجى الرجوع إلى كتيبات التعليمات الخاصة بجهاز الإنتركم فيديو والوحدة الإلكترونية ونظام Due Fili Plus. المتاحة على الموقع الإلكتروني [www.vimar.com](http://www.vimar.com).

• **Contenuto della confezione**  
 • **Package contents**  
 • **Contenu de l'emballage**

• **Verpackungsinhalt**  
 • **Contenido del paquete**  
 • **Conteúdo da embalagem**

• **Περιεχόμενο συσκευασίας**

• محتوى العبوة

- Videocitofono serie TAB 7 40505
  - Videocitofono
  - Piastra di fissaggio del videocitofono
  - Sacchetto con due viti di fissaggio
- Targa esterna (40170), completa di 1 pulsante di chiamata (40171)
  - Kit due pulsanti (40172) per l'eventuale espansione del posto esterno a due pulsanti di chiamata.
  - Sacchetto con tre viti e tasselli per fissaggio a parete.
- Alimentatore di sistema Due Fili Plus 40110
- Manuale di installazione e utilizzo

- Portier(s)-vidéo série TAB 7 40505
  - Portier-vidéo
  - Plaque de fixation du portier-vidéo
  - Sachet avec deux vis de fixation
- Platine de rue (40170) avec 1 poussoir d'appel (40171)
  - Kit deux poussoirs (40172) pour l'extension éventuelle du poste extérieur à deux poussoirs d'appel.
  - Sachet avec trois vis et goujons de fixation pour la pose en saillie.
- Alimentation système Due Fili Plus 40110 :
- Manuel d'installation et d'utilisation

- Videoportero/s serie TAB 7 40505
  - Videoportero
  - Placa de fijación del videoportero
  - Bolsita con dos tornillos de fijación
- Placa (40170), con 1 pulsador de llamada (40171)
  - Kit de dos pulsadores (40172) para la ampliación del aparato externo con dos pulsadores.
  - Bolsita con tres tornillos de fijación y tacos para montaje de superficie.
- Alimentador del sistema Due Fili Plus 40110:
- Manual de instalación y utilización

- Θυροτηλέοραση/θυροτηλεοράσεις σειράς TAB 7 40505
  - Θυροτηλεοράση
  - Πλάκα στήριξης θυροτηλεοράσης
  - Σακούλα με δύο βίδες στερέωσης
- Εξωτερική μπουτονιέρα (40170), συμπληρώνεται με 1 μπουτόν κλήσης (40171)
  - Kit δύο μπουτόν (40172) για πιθανή επέκταση του εξωτερικού σταθμού με δύο μπουτόν κλήσης.
  - Σακούλα με τρεις βίδες και ούπα για επιτοίχια στερέωση.
- Τροφοδοτικό συστήματος Due Fili Plus 40110:
- Εγχειρίδιο εγκατάστασης και χρήσης

- TAB 7 40505 series video entryphone(s)
  - Video entryphone
  - Video entryphone fixing plate
  - Bag with two fixing screws
- Entrance panel (40170), complete with 1 call button (40171)
  - Two push button kit (40172) for the possible expansion of the outdoor station to two call buttons.
  - Bag with three screws and wall plugs for surface mounting.
- Due Fili Plus system power supply unit 40110:
- Installation and user manual

- Videohaustelefon/e der Serie TAB 7 40505
  - Videohaustelefon
  - Befestigungsplatte des Videohaustelefons
  - Beutel mit zwei Befestigungsschrauben
- Klingeltableau (40170), komplett mit 1 Ruftaste (40171)
  - 2-Tasten-Set (40172) für die etwaige Erweiterung der Außenstelle auf zwei Ruftasten.
  - Beutel mit drei Schrauben und Dübeln zur Wandbefestigung.
- Netzteil für das System Due Fili Plus 40110:
- Installations- und Bedienungsanleitung

- Videoporteiro(s) série TAB 7 40505
  - Videoporteiro
  - Placa de fixação do videoporteiro
  - Saco com dois parafusos de fixação
- Botoneira externa (40170), completa com 1 botão de chamada (40171)
  - Kit de dois botões (40172) para a eventual expansão do posto externo de dois botões de chamada.
  - Saco com três parafusos e buchas para fixação na parede.
- Alimentador de sistema Due Fili Plus 40110:
- Manual de instalação e utilização

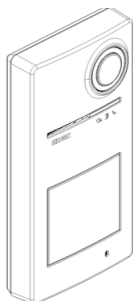
• جهاز/أجهزة إنتركم بالفيديو سلسلة TAB 7 40505

- جهاز إنتركم بالفيديو
- صفحة تثبيت الجهاز بالفيديو
- كيس يحتوي على برغي تثبيت

- لوحة مندخل خارجية (40170)، كاملة مع زر اتصال واحد (40171)
- طقم زررين (40172) لإمكانية توسيع لوحة المندخل إلى زررين للاتصال.
- كيس به ثلاثة براغي ومراسم للتثبيت على الحائط.

• مغذي نظام Due Fili Plus 40110

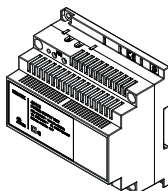
- دليل التركيب والاستخدام



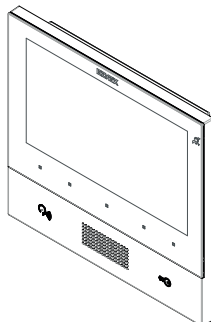
40170 + 40171



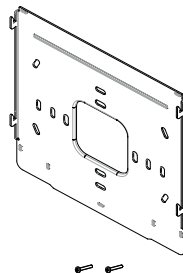
40172  
Kit 2 pulsanti  
(Opzionale)



40110



40505



K40505.R

- Videocitofono 40505
- Video entryphone 40505
- Portier-vidéo 40505
- Videohaustelefon 40505

- Videoportero 40505
- Videoporteiro 40505
- Θυροτηλεόραση 40505

• جهاز إنتركم فيديو 40505

- Dati dimensionali
- Dimensional data

- Dimensions
- Maßangaben

- Medidas
- Dados dimensionais

- Δεδομένα διαστάσεων
- الأبعاد والمقاسات

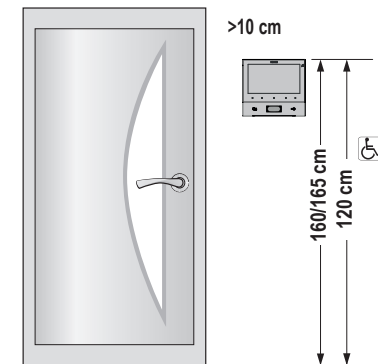
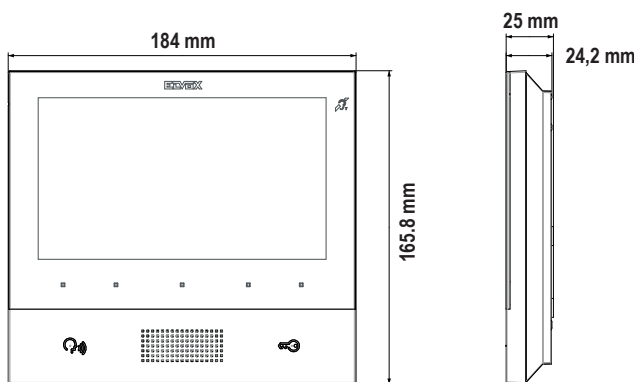


Fig. 1 • Abb. 1 • Εικ. 1

- Altezza consigliata salvo diversa normativa vigente.
- Recommended height, unless different regulations are specified.
- Hauteur recommandée sauf autre norme en vigueur.
- Empfohlene Höhe, falls die gesetzlichen Vorschriften nichts anderes vorschreiben.
- Altura recomendada salvo normativa vigente diferente
- Altura recomendada, salvo normativa vigente em contrário.
- Συνιστώμενο ύψος εκτός εάν ισχύει διαφορετική νομοθεσία.

• الارتفاع الموصى به ما لم تكن هناك تشريعات تنص على غير ذلك.



- Si consiglia di installare il dispositivo facendo attenzione a non esporlo a fonti dirette di illuminazione in modo da evitare fastidiosi fenomeni di riflessione sulla superficie dello schermo LCD.
- The device should be installed while taking care not to expose it to direct sources of light so as to avoid annoying glare on the surface of the LCD screen.
- Il est conseillé d'installer le dispositif en ayant soin de ne pas l'exposer directement à une source d'éclairage afin d'éviter tout reflet sur l'écran LCD.
- Das Gerät sollte keiner direkten Beleuchtung ausgesetzt werden, um störende Spiegelungen auf dem LCD-Bildschirm zu vermeiden.

- Se recomienda montar el dispositivo comprobando que no quede expuesto a fuentes directas de iluminación para evitar molestos fenómenos de reflexión en la superficie de la pantalla LCD.
- É aconselhável instalar o dispositivo tendo o cuidado de não o expor a fontes diretas de iluminação de modo a evitar os incómodos fenómenos de reflexo na superfície do ecrã LCD.
- Συνιστάται η εγκατάσταση του μηχανισμού με ιδιαίτερη προσοχή ώστε να προστατεύεται από πηγές άμεσου φωτισμού και να αποφεύγονται τα ενοχλητικά φαινόμενα αντανακλάσης στην επιφάνεια της οθόνης LCD.

• يُنصح بتثبيت الجهاز مع الحرص على عدم تعريضه لمصادر الإضاءة المباشرة بحيث يتم تحاشي

ظواهر الانعكاس الضوئي المزعجة على أسطح الشاشة LCD.

## K40505.R

- **Installazione**
- **Installation**
- **Installation**
- **Installation**
- **Montaje**
- **Instalação**

• **Εγκατάσταση**

• التركيب

1. Fissare la piastra a parete, con staffa metallica, su scatola: circolare 2M (Vimar V71701), 3M (Vimar V71303, V71703) orizzontale e verticale, 4+4M (Vimar V71318, V71718) e quadrata British standard.
2. Cablare la morsetti (fig. 5).
3. Provvedere alla terminazione del segnale video (fig. 6).
4. Alloggiare il videocitofono nel seguente modo: posizionare il videocitofono sulla piastra tenendolo leggermente sollevato, a questo punto tenendo premuto il frontale fare una leggera pressione verso il basso fino all'aggancio.
5. Nel caso in cui fosse necessario togliere il videocitofono è necessario agire facendo una leggera pressione nell'apposita levetta (Fig. 3) e sollevare (dal basso verso l'alto) in modo da sganciare il videocitofono dal telaio.

1. Fixer la plaque en saillie, avec étrier métallique, sur boîtier : rond 2M (Vimar V71701), 3M (Vimar V71303, V71703) horizontal et vertical, 4+4M (Vimar V71318, V71718) et carré British standard.
2. Câbler le bornier (fig. 5).
3. Réaliser la terminaison du signal vidéo (fig. 6).
4. Positionner le portier-vidéo de la manière suivante : placer le portier-vidéo sur la plaque en le soulevant légèrement. En appuyant sur la façade, exercer une légère pression vers le bas jusqu'à l'enclenchement.
5. Pour enlever la plaque-vidéo, exercer une légère pression sur le levier spécial (Fig. 3) et le soulever de bas en haut pour décrocher le portier-vidéo du châssis.

1. Fije la placa a la pared, con soporte metálico, sobre la caja: circular 2M (Vimar V71701), 3M (Vimar V71303, V71703) horizontal y vertical, 4+4M (Vimar V71318, V71718) y cuadrada British standard.
2. Cablee la caja de bornes (fig. 5).
3. Configure la terminación de la señal de vídeo (fig. 6).
4. Montaje del videoportero: colóquelo sobre la placa manteniéndolo ligeramente levantado y entonces, manteniendo presionado el frente, empuje suavemente hacia abajo hasta que quede encajado.
5. Si fuera necesario soltar el videoportero, hay que ejercer una ligera presión en la pestaña correspondiente (fig. 3) y levantar (de abajo hacia arriba) para desenganchar el videoportero del bastidor.

1. Στερεώστε την πλάκα στον τοίχο, με μεταλλική βάση, σε κοτυλί: στρογγυλό 2M (Vimar V71701), 3M (Vimar V71303, V71703) οριζόντιο και κατακόρυφο, 4+4M (Vimar V71318, V71718) και τετραγωνικό σύμφωνο με τα βρετανικά πρότυπα.
2. Συνδέστε την καλωδίωση της κλέμας (εικ. 5).
3. Τερματίστε το σήμα εικόνας (εικ. 6).
4. Τοποθετήστε τη θυροτηλεόραση με τον παρακάτω τρόπο: τοποθετήστε τη θυροτηλεόραση στην πλάκα κρατώντας την ελαφρώς ανασηκωμένη. Στο σημείο αυτό, κρατώντας πατημένη την πρόσφυση, πιέστε ελαφρώς προς τα κάτω μέχρι να συνδεθεί.
5. Στην περίπτωση στην οποία απαιτείται αφαίρεση της θυροτηλεόρασης, πρέπει να πιέσετε ελαφρώς τον ειδικό μοχλό (εικ. 3) και να ανασηκώσετε τη θυροτηλεόραση (από κάτω προς τα πάνω) για να την αποσυνδέσετε από το πλαίσιο.

1. Secure the plate to the wall, with metal bracket, in box: circular 2M (Vimar V71701), 3M (Vimar V71303, V71703) horizontal and vertical, 4+4M (Vimar V71318, V71718) and square, British standard.
2. Wire the terminal block (Fig. 5).
3. Terminate the video signal (Fig. 6).
4. Install the video entryphone as follows: position the video entryphone on the plate keeping it slightly raised. While keeping the front panel pressed, apply a light downward pressure until it clicks into place.
5. Should you need to remove the monitor you need to apply a light pressure on the lever (Fig. 3) and raise it (from the bottom upwards) so as to release the monitor from the chassis.

1. Die Aufputzplatte mit Metallbügel auf Gehäuse montieren: rund 2M (Vimar V71701), 3M (Vimar V71303, V71703) horizontal und vertikal, 4+4M (Vimar V71318, V71718) und quadratisch British Standard.
2. Die Klemmenleiste verkabeln (Abb. 5).
3. Die Terminierung des Videosignals vornehmen (Abb. 6)
4. Das Videohaustelefon folgendermaßen einsetzen: Das Videohaustelefon in die Platte einsetzen und dabei etwas anheben. Die Vorderseite festhalten und bis zum hörbaren Einrasten leicht nach unten drücken.
5. Zur Abnahme des Videohaustelefons den Hebel leicht eindrücken (Abb. 3) und (von unten nach oben) anheben, bis sich das Videohaustelefon aus dem Rahmen löst.

1. Fixe a placa à parede, com suporte metálico, em caixa: circular 2M (Vimar V71701), 3M (Vimar V71303, V71703) horizontal e vertical, 4+4M (Vimar V71318, V71718) e quadrada British standard.
2. Proceda à cablagem da placa de terminais (fig. 5).
3. Proceda à terminação do sinal de vídeo (fig. 6)
4. Encaixe o videoportero da seguinte forma: posicione o videoportero na placa mantendo-o ligeiramente levantado; mantendo a parte frontal premeida, faça uma ligeira pressão para baixo até ao encaixe.
5. Caso seja necessário retirar o videoportero pressione ligeiramente a respetiva alavanca (Fig. 3) e levante (de baixo para cima) de forma a desencaixar o videoportero do caixilho.

1. تثبيت اللوح المخصص للتركيب على الحائط، بواسطة الدعامة المعدنية، على العلية: المستديرة 2M (Vimar V71701) 3M (Vimar V71303) (V71718) 4M+4 (Vimar V71318) 4M+4 (Vimar V71318, V71718) والاقفية والرأسية، والمربعة البريطانية القياسية.
2. توصيل الكابلات بالكتلة الطرفية (الشكل 5).
3. حدد طرف إشارة الفيديو (الشكل 6)
4. ضع جهاز الإنتركم فيديو بالطريقة التالية: ضع جهاز الإنتركم فيديو على اللوحة مع إبقائه مرفوعاً قليلاً، في هذه النقطة مع الاستمرار في الضغط على اللوحة الأمامية اضغط للأسفل قليلاً حتى التشابك.
5. إن توجب إزالة جهاز الإنتركم فيديو، فإنه من الضروري ممارسة ضغط خفيف على الرافعة المخصصة لذلك (الشكل 3) وارفع (من الأسفل إلى الأعلى) بحيث يتم تحرير جهاز الإنتركم فيديو من الهيكل.



Fig. 2 • Abb. 2 • Εικ. 2

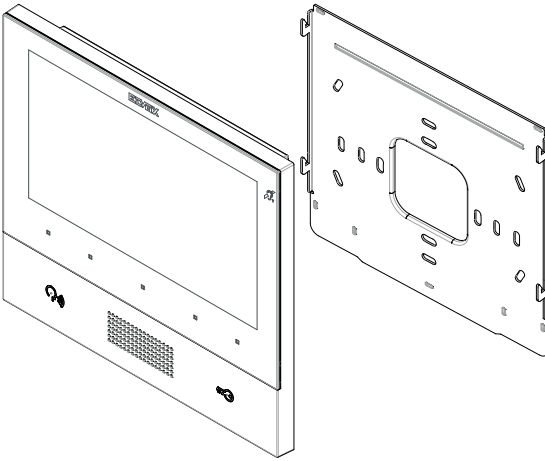
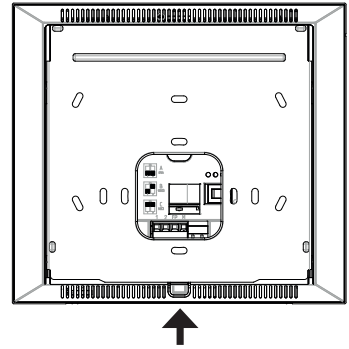


Fig. 3 • Abb. 3 • Εικ. 3



• **Funzione di audiofrequenza per protesi acustiche (Teleloop)**

Il videocitofono è utilizzabile da parte dei portatori di protesi acustiche. Per un corretto funzionamento dell'apparecchio acustico, fare riferimento al relativo manuale di istruzioni. La presenza di oggetti metallici o apparecchi elettronici, può compromettere la qualità del suono percepito sull'apparecchio acustico.

• **Audio frequency function for hearing aids (Teleloop)**

The video entryphone can be used by people wearing hearing aids. For correct functioning of the hearing aid, please refer to its instruction manual. Any metal objects or electronic equipment in the vicinity may affect the quality of the sound received by the hearing aid.

• **Fonction audiofréquence pour prothèses auditives (Téléboucle)**

Le portier-vidéo est adapté aux porteurs de prothèses auditives. Pour utiliser correctement l'appareil acoustique, consulter son mode d'emploi. La présence d'objets métalliques ou d'appareils électroniques peut compromettre la qualité de la réception sur l'appareil acoustique.

• **Tonfrequenz-Funktion für Hörgeräte (Teschlinge)**

Das Videohaustelefon eignet sich für Hörgeräteträger. Für den korrekten Betrieb des Hörgeräts wird auf die entsprechende Bedienungsanleitung verwiesen. Eventuell vorhandene Gegenstände aus Metall oder elektronische Geräte können die am Hörgerät empfangene Tonqualität beeinträchtigen.

• **Función de audiofrecuencia para audífonos (transmisor inductivo)**

El videoportero puede ser utilizado por personas con audífono. Para el correcto funcionamiento del audífono, consulte el correspondiente manual de instrucciones. La presencia de objetos metálicos o aparatos electrónicos puede perjudicar la calidad del sonido percibido con el audífono.

• **Função de audiofrequência para próteses auditivas (Teleloop)**

O videoporteiro pode ser utilizado pelos portadores de próteses auditivas. Para um funcionamento correto do aparelho auditivo, consulte o respetivo manual de instruções. A presença de objetos metálicos ou aparelhos eletrónicos pode comprometer a qualidade do som recebido no aparelho auditivo.

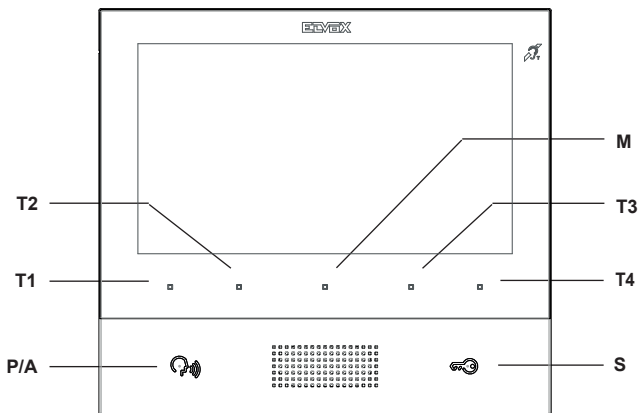
• **Λειτουργία ακουστικής συχνότητας για βοηθήματα ακοής**

Η θωροηλεκδραση μπορεί να χρησιμοποιηθεί από άτομα με βοηθήματα ακοής. Για τη σωστή λειτουργία του βοηθήματος ακοής, ανατρέξτε στο σχετικό εγχειρίδιο οδηγιών. Τα μεταλλικά αντικείμενα ή οι ηλεκτρονικές συσκευές μπορεί να επηρεάσουν την ποιότητα του ήχου που λαμβάνεται από το βοήθημα ακοής.

- **وظيفة التردد الصوتي للأجهزة الطبية البديلة للسمع (Teleloop)**  
يمكن استخدام جهاز الإنتركم بالفيديو من قبل حاملي الأجهزة الطبية البديلة للسمع. لتشغيل الجهاز السمعي بالشكل الصحيح أرجع إلى دليل إرشادات الاستخدام الخاص به. يمكن لوجود أجسام معدنية أو أجهزة إلكترونية أن يؤثر سلبًا على جودة الصوت المستقبل على أجهزة ضعاف السمع.

K40505.R

- Vista frontale
- Vue de face
- Vista frontal
- Μπροστινή πλευρά
- Front view
- Frontansicht
- Vista frontal
- زاوية رؤية أمامية



- P/A**
- RISPOSTA / FINE CONVERSAZIONE
  - ANSWER / END CONVERSATION
  - RÉPONSE / FIN DE CONVERSATION
  - ANTWORT / GESPRÄCHSENDE
  - RESPUESTA / FIN DE COMUNICACIÓN
  - RESPOSTA/FIM DE CONVERSAÇÃO
  - ΑΠΑΝΤΗΣΗ / ΤΕΡΜΑΤΙΣΜΟΣ ΣΥΝΟΜΙΛΙΑΣ
- الردّ / نهاية المحادثة

- S**
- SERRATURA
  - DOOR LOCK
  - SERRURE
  - TÜRÖFFNER
  - CERRADURA
  - TRINCO
  - ΚΛΕΙΔΑΡΙΑ
- القفل

- T1**
- AUTOACCENSIONE
  - SELF-START
  - ALLUMAGE AUTOMATIQUE
  - SELBSTEINSCHALTUNG
  - AUTOENCENDIDO
  - AUTOACENDIMENTO
  - ΑΥΤΟΜΑΤΗ ΕΝΕΡΓΟΠΟΙΗΣΗ
- الإضاءة الذاتية

- T2**
- LUCE SCALE
  - STAIR LIGHT
  - ÉCLAIRAGE ESCALIER
  - TREPPENHAUSBELEUCHTUNG
  - LUZ DE ESCALERA
  - LUZ DAS ESCADAS
  - ΦΩΣ ΚΛΙΜΑΚΟΣΤΑΣΙΟΥ
- أضواء الدرج

- T3**
- F1

- T4**
- ESCLUSIONE SUONERIA / MUTE MICROFONO
  - RINGTONE MUTE / MICROPHONE MUTE
  - EXCLUSION SONNERIE OU MICRO MUTE
  - RUFTONABSCHALTUNG / STUMMSCHALTUNG DES MIKROFONS
  - EXCLUSIÓN DEL TIMBRE / SILENCIAR MICRÓFONO
  - EXCLUSÃO DO TOQUE / MUTE MICROFONE
  - ΑΠΕΝΕΡΓΟΠΟΙΗΣΗ ΚΟΥΔΟΥΝΙΟΥ / ΣΙΓΑΣΗ ΜΙΚΡΟΦΩΝΟΥ
- (استبعاد الجرس / كتم الميكروفون)

- M**
- ACCESSO MENU CONFIGURAZIONE
  - ACCESS CONFIGURATION
  - ACCÈS MENU CONFIGURATION
  - AUFRUFEN DES KONFIGURATIONSMENÜS
  - ACCESO MENÚ CONFIGURACIÓN
  - ACESSO AO MENU DE CONFIGURAÇÃO
  - ΠΡΟΣΒΑΣΗ ΣΤΟ ΜΕΝΟΥ ΔΙΑΜΟΡΦΩΣΗΣ
- الدخول إلى قائمة التهيئة

## Funzione dei tasti

I tasti **T1..T4** hanno due contesti di funzionamento:

- Azionamenti
- Intercomunicante

Nel contesto **Azionamenti**, i tasti **T1..T4** hanno un default (quando non sono programmati) è quello indicato nella figura precedente.

Nel contesto **Intercomunicante** i tasti **T1..T4** non sono configurati per default.

**T4** ha la funzionalità di **Esclusione suoneria / Mute microfono**.

Se configurato tramite SaveProg può avere la funzionalità di **Utente assente**.

Al default, il tasto **SERRATURA** come in tutti i posti interni comanda la serratura dell'ultimo posto esterno chiamante o verso il quale si è eseguita l'autoaccensione.

A riposo lo schermo è completamente spento. Sforando uno qualsiasi tra i tasti **T1..T4, M, P/A** (solo se ha funzione) il display si accende ma non viene eseguita nessuna funzione. Se il tasto **SERRATURA** è al default viene eseguita la funzione senza accendere il display. Se è stato programmato, non viene eseguita nessuna funzione ma viene solo acceso il display come per gli altri tasti.

**Nota:** premendo il tasto **P/A** (Risposta/Fine conversazione) per rispondere alla chiamata, il videocitofono emette la melodia della suoneria impostata, durante il quale l'apparecchio determina i migliori parametri possibili per la comunicazione. Attendere la fine del suono e l'accensione del tasto prima di iniziare la comunicazione verso la targa.

## Fonction des touches

Les touches **T1 à T4** ont deux contextes de fonctionnement :

- actionnement
- intercommunication

Dans le contexte **Actionnements**, les touches **T1 à T4** ont un fonctionnement par défaut (quand elles ne sont pas encore programmées) qui est indiqué sur la figure précédente.

Dans le contexte **Intercommunication** les touches **T1 à T4** ne sont pas configurées par défaut.

**T4** remplit la fonction **Exclusion sonnerie / Micro mute**.

Si elle est configurée via SaveProg, elle peut remplir la fonction **Utilisateur absent**.

À défaut, la touche **SERRURE**, comme tous les postes intérieurs, commande la serrure du dernier poste extérieur appelant ou vers lequel l'allumage automatique a été exécuté.

Au repos, l'écran est complètement éteint. Si on effleure une des touches **T1 à T4, M, P/A** (uniquement si elle a une fonction) l'écran s'allume mais l'appareil n'exécute aucune fonction. Si la touche **SERRURE** fonctionne sur la configuration par défaut, la fonction est exécutée mais l'écran ne s'allume pas. Si elle a été programmée, aucune fonction n'est exécutée, seul l'écran s'allume comme pour les autres touches.

**Remarque :** en appuyant sur la touche **P/A** (Réponse/Fin de conversation) pour répondre à l'appel, le portier-védo fait retentir la mélodie de la sonnerie programmée durant laquelle l'appareil détermine les meilleurs paramètres possibles pour la communication. Attendre que la mélodie cesse et que la touche s'allume avant de commencer à communiquer vers la platine.

## Key functions

Keys**T1..T4** have two operating contexts:

- Operators
- Intercom

In the **Operators** context, keys **T1..T4**, have the default function (when not programmed) indicated in the figure above.

In the **Intercom** context keys**T1..T4** are not programmed by default.

**T4** has the function of **Ringtone mute / Microphone mute**.

Where configured using SaveProg, it can have the **User away** function.

By default, the **LOCK** key, as in all internal stations, controls the lock of the last external station to make a call or the external station for which self-start procedure was performed.

On standby, the screen is completely switched off. Touching any of the keys**T1..T4, M, P/A** (only if it has a function) turns on the display, but without executing any function. If the **LOCK** key is set to its default function, the function is executed without switching on the display. If the key has been programmed, no function is executed but the display is switched on, as with the other keys.

**Note:** press the **P/A** button (Answer/End call) to answer the call, the video entryphone emits the ringtone melody set, during which time the device determines the best possible parameters for the call. Wait for the end of the sound and the button to light up before you begin communicating with the entrance panel.

## Tastenfunktionen

Die Tasten **T1..T4** weisen zwei Funktionsumgebungen auf:

- Betätigungen
- Internruf

In der Umgebung **Betätigungen** verfügen die Tasten **T1..T4** (soweit nicht programmiert) über die in der obigen Abbildung angegebene Werkseinstellung.

In der Umgebung **Internruf** sind die Tasten **T1..T4** werkseitig nicht konfiguriert.

**T4** hat die Funktion **Ruftonabschaltung / Stummschaltung des Mikrofons**.

Sofern über SaveProg konfiguriert, ist auch die Funktion **Benutzer abwesend** möglich.

Auf Werkseinstellung steuert die Taste **TÜRÖFFNER** wie in allen Innenstellen das Türschloss der zuletzt rufenden oder selbsteingeschalteten Außenstelle.

Das Display ist im Ruhezustand erloschen. Durch den Touch einer der Tasten **T1..T4, M, P/A** (nur bei zugewiesener Funktion) schaltet sich das Display ein, es wird allerdings keine Funktion ausgeführt. Bei Taste **TÜRÖFFNER** auf Werkseinstellung wird die Funktion ohne Einschalten des Displays ausgeführt. Bei programmierter Taste wird keine Funktion ausgeführt und wie im Fall der anderen Tasten nur das Display eingeschaltet.

**Hinweis:** Bei Drücken der Taste **P/A** (Antwort/Gesprächsende) zum Entgegennehmen des Anrufs gibt das Videohaustelefon die Melodie des eingestellten Klingeltons wieder, während der die bestmöglichen Gesprächsparameter festgelegt werden. Vor Beginn der Kommunikation mit dem Klingeltabelleau auf das Ende des Klingeltons und das Aufleuchten der Taste warten.

K40505.R

## Función de las teclas

Las teclas **T1..T4** tienen dos ámbitos de funcionamiento:

- Accionamientos
- Intercomunicante

En el ámbito **Accionamientos**, (si no están programadas), las teclas **T1..T4** tienen predeterminada la función indicada en la figura anterior.

En el ámbito **Intercomunicante** las teclas **T1..T4** no tienen una configuración predeterminada.

**T4** desempeña la función de **Exclusión del timbre / Silencio micrófono**.

Si se configura con SaveProg puede disfrutar de la función **Usuario ausente**.

Por defecto, la tecla **CERRADURA** como en todos los aparatos internos acciona la cerradura del último aparato externo que ha llamado o hacia el cual se ha realizado el autoencendido.

En reposo la pantalla está totalmente apagada. Al rozar cualquiera de las teclas **T1..T4, M, P/A** (solo si tiene función) se enciende la pantalla, pero no se realiza ninguna función. Si la tecla **CERRADURA** no está programada, se ejecuta la función sin encender la pantalla. Si se ha programado, no se ejecuta ninguna función y se enciende la pantalla como ocurre con las demás teclas.

**Nota:** pulsando la tecla **P/A** (Respuesta/Fin de comunicación) para contestar a la llamada, el videoportero emite el tono del timbre programado y mientras tanto el aparato determina los mejores parámetros posibles para la comunicación. Espere el final del sonido y el encendido del botón antes de empezar la comunicación hacia la placa.

## Λειτουργία των πλήκτρων

Τα πλήκτρα **T1..T4** έχουν δύο καταστάσεις λειτουργίας:

- Ενεργοποιήσεις
- Κλήση ενδοεπικοινωνίας

Στην κατάσταση **Ενεργοποιήσεις**, τα πλήκτρα **T1..T4** βρίσκονται στην προεπιλεγμένη ρύθμιση (όταν δεν έχουν προγραμματιστεί), όπως φαίνεται στην προηγούμενη εικόνα.

Στην κατάσταση **Κλήση επικοινωνίας**, τα πλήκτρα **T1..T4** δεν είναι διαμορφωμένα βάσει προεπιλογής.

**To T4** εκτελεί τη λειτουργία **απενεργοποίησης κουδουνιού / σίγασης μικροφώνου**.

Εάν έχει διαμορφωθεί μέσω του SaveProg μπορεί να εκτελέσει τη λειτουργία **Απουσία χρήστη**.

Βάσει προεπιλογής, το πλήκτρο **ΚΛΕΙΔΑΡΙΑ**, όπως σε όλους τους εσωτερικούς σταθμούς, ελέγχει την κλειδαριά του τελεωτάτου εξωτερικού σταθμού που πραγματοποιήσε κλήση ή προς τον σταθμό στον οποίο εκτελέστηκε αυτόματη ενεργοποίηση.

Στην κατάσταση αδράνειας, η οθόνη είναι πλήρως απενεργοποιημένη. Εάν πατήσετε ένα από τα πλήκτρα **T1..T4, M, P/A** (μόνο εάν καθοριστεί λειτουργία), η οθόνη ενεργοποιείται αλλά δεν εκτελείται καμία λειτουργία. Εάν το πλήκτρο **ΚΛΕΙΔΑΡΙΑ** βρίσκεται στην προεπιλεγμένη ρύθμιση, η λειτουργία εκτελείται χωρίς να ενεργοποιηθεί η οθόνη. Εάν έχει προγραμματιστεί, δεν εκτελείται καμία λειτουργία, αλλά ενεργοποιείται μόνο η οθόνη, όπως συμβαίνει και με τα άλλα πλήκτρα.

**Σημείωση:** όταν πατήσετε το πλήκτρο **P/A** (Απάντηση/Τερματισμός συνομιλίας) για να απαντήσετε στην κλήση, η θυροτηλεόραση θα εκπέμψει τη ρυθμισμένη μελωδία κουδουνιού, κατά τη διάρκεια της οποίας η συσκευή καθορίζει τις βέλτιστες δυνατές παραμέτρους για την επικοινωνία. Περιμένετε να σταματήσει η μελωδία και να ενεργοποιηθεί το πλήκτρο πριν ξεκινήσετε την επικοινωνία με την μπουτονιέρα.

## Função das teclas

As teclas **T1..T4** têm dois contextos de funcionamento:

- Accionamentos
- Intercomunicante

No contexto **Accionamentos**, as teclas **T1..T4** têm um valor por defeito (quando não estão programadas); é aquele indicado na figura anterior.

No contexto **Intercomunicante** as teclas **T1..T4** não estão configuradas por defeito.

**T4** tem a funcionalidade de **Exclusão do Toque / Mute microfone**.

Se configurado através do SaveProg, pode ter a funcionalidade de **Utilizador Ausente**.

Por defeito, a tecla **TRINCO**, como em todos os postos internos, comanda o trinco do último posto externo chamador ou para o qual se fez o autoacendimento.

Em repouso, o ecrã está completamente desligado. Tocando em qualquer uma das teclas **T1..T4, M, P/A** (apenas se tiver função) o visor acende-se mas nenhuma função é executada. Se a tecla **TRINCO** estiver no valor por defeito, a função é executada sem ligar o visor. Se tiver sido programado, não é executada nenhuma função, sendo apenas ligado o visor tal como para as outras teclas.

**Nota:** premindo a tecla **P/A** (Resposta/Fim de Conversação) para responder à chamada, o videoporteiro emite a melodia do toque definido, durante o qual o aparelho determina os melhores parâmetros possíveis para a comunicação. Aguarde que o som termine e que a tecla se acenda antes de iniciar a comunicação com a botoneira.

## وظيفة المفاتيح

تحتوي مفاتيح **T1..T4** على سياقين للتشغيل:

- الإجراءات
- بيني الاتصال

في سياق الإجراءات، يكون للمفاتيح **T1..T4** وضع افتراضي (عند عدم برمجته) يُشار إليه في الشكل السابق.

في السياق بيني الاتصال، لم يتم تكوين المفاتيح **T1..T4** افتراضياً.

**T4** يمتلك وظيفة استبعاد الجرس / كتم الميكروفون.

إذا تم تكوينه من خلال SaveProg، فيمكن أن يكون لديه وظيفة المستخدم الغائب.

في الوضع الافتراضي، يرسل مفتاح قفل الباب، كما هو في جميع الأماكن الداخلية، أمراً إلى قفل المكان الخارجي الأخير الخاص بالمتصل أو إلى المكان الذي تم تنفيذ التشغيل الذاتي تجاهه.

في وضع الراحة تكون الشاشة مطفأة تماماً. بلمس أي من المفاتيح **T1..T4, M, P/A** (فقط إذا كانت تحتوي على هذه الوظيفة) يتم تشغيل الشاشة ولكن لا يتم تنفيذ أي وظيفة. إذا تم ضبط مفتاح القفل على الوضع الافتراضي، فسيتم تنفيذ الوظيفة دون تشغيل الشاشة. إذا تمت برمجته، فلن يتم تنفيذ أي وظيفة ولكن يتم تشغيل الشاشة فقط كما هو الحال بالنسبة للمفاتيح الأخرى.

**ملحوظة:** بالضغط على مفتاح **P/A** (الرد/إنهاء المحادثة) للرد على المكالمات، تصدر وحدة الإنترنت فيديو نغمة الرنين المحددة، والتي يحدد خلالها الجهاز أفضل المعلومات الممكنة للاتصال. انتظر حتى يتوقف الرنين، وتم إضاءة الزر قبل بدء الاتصال بلوحة المدخل.

K40505.R

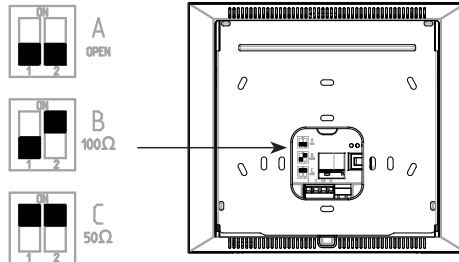
• Terminazione Bus  
• Termination Bus

• Bus termination  
• Bus-Abschluss

• Terminación Bus  
• Τερματισμός Bus

• Τερματισμός Bus  
• مفتاح PID للضبط والتهيئة (نهاية الناقل)

Fig. 6 • Abb. 6 • Εικ. 6



**Selezionare Dip switch per la terminare il segnale video**

- A) se il cavo del BUS entra nei morsetti 1, 2 e prosegue ad un altro posto interno.
- B) quando un cavo BUS con impedenza caratteristica di 100 Ohm (cavo Elvox 732l o 732H) entra nei morsetti 1, 2 ed il montante si ferma nel posto interno
- C) quando un cavo BUS con impedenza caratteristica di 50 Ohm (cavo Cat.5 o Cat.6 con i doppiini accoppiati) entra nei morsetti 1, 2 ed il montante si ferma nel posto interno.

**Sélectionner le commutateur pour la terminaison du signal vidéo**

- A) si le câble du BUS arrive aux bornes 1, 2 et continue vers un autre poste intérieur
- B) quand un câble BUS avec une impédance caractéristique de 100 ohms (câble Elvox 732l ou 732H) arrive aux bornes 1, 2 et que le montant s'arrête au poste intérieur
- C) quand un câble BUS ayant une impédance caractéristique de 50 ohms (câble cat. 5 ou cat. 6 à paires torsadées) entre dans les bornes 1, 2 et que le montant s'arrête au poste intérieur.

**Seleccione el conmutador DIP para la terminación de la señal de vídeo:**

- A) si el cable del BUS entra en los bornes 1, 2 y continúa hasta otro aparato interno.
- B) cuando un cable BUS con impedancia característica de 100 ohmios (cable Elvox 732l o 732H) entra en los bornes 1, 2 y el montante termina en el aparato interno
- C) cuando un cable BUS con impedancia característica de 50 ohmios (cable Cat.5 o Cat.6 con los cables de pares acoplados) entra en los bornes 1, 2 y el montante termina en la centralita.

**Επιλογή διακόπτη Dip για τερματισμό του σήματος εικόνας**

- A) Σε περίπτωση εισαγωγής του καλωδίου BUS στις επαφές κλέμας 1, 2 και συνέχισης σε άλλο εσωτερικό σταθμό.
- B) Σε περίπτωση εισαγωγής ενός καλωδίου BUS με χαρακτηριστική σύνθετη αντίσταση 100 Ohm (καλώδιο Elvox 732l ή 732H) στις επαφές κλέμας 1, 2 και τερματισμού της κεντρικής γραμμής στον εσωτερικό σταθμό
- Γ) Σε περίπτωση εισαγωγής ενός καλωδίου BUS με χαρακτηριστική σύνθετη αντίσταση 50 Ohm (καλώδιο cat.5 ή kat.6 με τα ζεύγη συνδεδεμένα) στις επαφές κλέμας 1, 2 και τερματισμού της κεντρικής γραμμής στον εσωτερικό σταθμό.

**Select DIP switch to terminate the video signal**

- A) if the BUS cable enters terminals 1, 2 and continues to another indoor station.
- B) when a BUS cable with a characteristic impedance of 100 Ohms(Elvox 732l or 732H cable) enters terminals 1, 2 and the riser stops in the indoor station
- C) when a BUS cable with characteristic impedance of 50 Ohms (Cat. 5 or Cat. 6 twisted pair cable) enters terminals 1, 2 and the riser stops in the indoor station.

**DIP-Schalter für die Terminierung des Videosignals wählen**

- A) Wenn das BUS-Kabel in die Klemmen 1, 2 eintritt und zu einer anderen Innenstelle weiterführt.
- B) Wenn ein BUS-Kabel mit typischer Impedanz 100 Ohm (Elvox Kabel 732l oder 732H) in die Klemmen 1, 2 eintritt und die Steigleitung an der Innenstelle endet
- C) Wenn ein BUS-Kabel mit typischer Impedanz 50 Ohm (Kabel Cat.5 oder Cat.6 mit gepaarten Doppelpadern) in die Klemmen 1, 2 eintritt und die Steigleitung an der Innenstelle endet.

**Selecionar o Dip switch para a terminação do sinal de vídeo**

- A) se o cabo do BUS entrar nos terminais 1, 2 e continuar para um outro posto interno.
- B) quando um cabo BUS com impedância característica de 100 Ohm (cabo Elvox 732l ou 732H) entrar nos terminais 1, 2 e a coluna montante parar no posto interno
- C) quando um cabo BUS com impedância característica de 50 Ohm (cabo Cat.5 ou Cat.6 com os pares entrançados acoplados) entrar nos terminais 1, 2 e a coluna montante parar no posto interno.

**حدد المفتاح DIP لإنهاء إشارة الفيديو**

- أ) إذا كان كابل الناقل BUS يدخل في طرفي التوصيل 1 و2 ويواصل حتى مكان داخلي آخر.
- ب) عندما يكون كابل الناقل BUS بمعاوقة كهربية مميزة 100 أوم (كابل Elvox 732l أو 732H) يدخل في طرفي التوصيل 1 و2 وحامل التثبيت يتوقف في المكان الداخلي.
- ج) عندما يكون كابل الناقل BUS بمعاوقة كهربية مميزة 50 أوم (كابل Cat.5 أو Cat.6 بأسلاك مزدوجة مجدولة موصولة) يدخل في طرفي التوصيل 1 و2 وحامل التثبيت يتوقف في المكان الداخلي.

• Conessioni  
• Connections

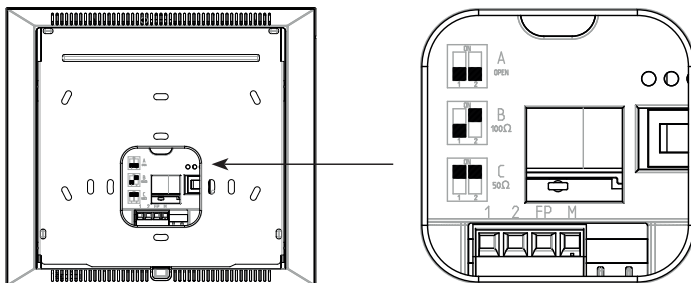
• Branchements  
• Anschlüsse

• Conexiones  
• Ligações

• Συνδέσεις

• التوصيلات

Fig. 5 • Abb. 5 • Εικ. 5



Sul retro è presente una morsetteria per:

- Il collegamento del bus Due Fili Plus
- L'ingresso Fuori Porta locale. La distanza massima del collegamento è 10 m. Tramite configurazione eseguita da SaveProg può essere utilizzato come ingresso per la funzione Allerta. Per ulteriori informazioni vedere manuale disponibile sul sito [www.vimar.com](http://www.vimar.com).

Morsetteria di collegamento	
Morsetti	Funzione
1, 2	Linea digitale BUS DUE FILI PLUS.
FP	Ingresso tasto chiamata Fuori Porta locale (riferimento al morsetto M).
M	Riferimento massa

Un bornier est installé à l'arrière de l'appareil pour :

- le branchement du bus Due Fili Plus
- l'entrée palier locale. La distance maximale de connexion est de 10 m. Après avoir procédé à sa configuration via SaveProg, il est possible de l'utiliser comme entrée pour la fonction Alerte. Pour de plus amples informations, consulter le manuel disponible sur le site [www.vimar.com](http://www.vimar.com).

Bornier de connexion	
Bornes	Fonction
1, 2	Ligne numérique BUS DUE FILI PLUS.
FP	Entrée touche appel palier locale (reliée à la borne M).
M	Référence masse

On the rear there is a terminal board for:

- connection of the Due Fili Plus bus
- The local Landing Call input. The maximum connection distance is 10 m. When suitably programmed using SaveProg, this input can be used for the Alert function. For further information, please refer to the manual available on the website: [www.vimar.com](http://www.vimar.com).

Connection terminal block	
Terminals	Function
1, 2	DUE FILI PLUS digital bus.
FP	Landing Callbutton input (terminal M reference).
M	Reference earth

Die Klemmenleiste auf der Rückseite dient:

- Zum Anschluss des Due Fili Plus Busses
- Für den lokalen Etageingang. Die maximale Anschlusslänge beträgt 10 m. Kann mittels Konfiguration über SaveProg als Eingang für die Funktion Warnmeldung verwendet werden. Weitere Informationen können der auf der Website [www.vimar.com](http://www.vimar.com) verfügbaren Anleitung entnommen werden.

Anschlussklemmenleiste	
Klemmen	Funktion
1, 2	Digitale DUE FILI PLUS BUS-Leitung.
FP	Eingang lokale Etagenruftaste (Signal an Klemme M).
M	Massesignal

## K40505.R

En la parte posterior hay una regleta de conexión para:

- La conexión del bus Due Fili Plus
- La entrada fuera de la puerta local. La distancia máxima de la conexión es de 10 m. Mediante la configuración realizada por SaveProg se puede utilizar como entrada para la función Alerta. Para más información, consulte el manual disponible en el sitio [www.vimar.com](http://www.vimar.com).

Regleta de conexión	
Bornes	Función
1, 2	Línea digital BUS DUE FILI PLUS.
FP	Entrada tecla llamada fuera de la puerta local (referencia al borne M).
M	Referencia masa

Στο πίσω μέρος υπάρχει μια κλέμα για:

- Τη σύνδεση του bus Due Fili Plus
- Την είσοδο τοπικής εξώπορτας. Η μέγιστη απόσταση σύνδεσης είναι 10 m. Μέσω διαμόρφωσης που εκτελείται με το SaveProg μπορεί να χρησιμοποιηθεί ως είσοδος για τη λειτουργία συναγερμού. Για περαιτέρω πληροφορίες, ανατρέξτε στο εγχειρίδιο που διατίθεται στον ιστότοπο [www.vimar.com](http://www.vimar.com).

Κλέμα σύνδεσης	
Επαφές κλέμας	Λειτουργία
1, 2	Ψηφιακή γραμμή BUS DUE FILI PLUS.
FP	Είσοδος πλήκτρο κλήσης τοπικής εξώπορτας (βλ. επαφή κλέμας M).
M	Αναφορά γείωσης

- **Nota:** l'Art. 40505 non dispone dei morsetti per l'alimentazione supplementare. Per questo motivo se la sezione del bus Due Fili nel quale il posto interno si trova dovesse essere impegnata in un'altra chiamata / conversazione o un altro videocitofono (40505, 7559, 7558, 40515, 40517) dovesse essere acceso per qualsiasi motivo e in qualsiasi stato, un secondo videocitofono (40505) non si potrà accendere e all'utente verrà dato un avviso mediante un tono. L'unica azione possibile è il comando della serratura mediante il tasto dedicato, se non configurato per altri utilizzi, e si può utilizzare la funzione Alerta.
- **Note:** Art. 40505 does not have terminals for an additional power supply. For this reason, if the section of the Due Fili bus in which the indoor station is located is busy with another call/conversation, or another video entryphone (40505, 7559, 7558, 40515, 40517) is switched on for any reason, regardless of its operating status, it will not be possible to switch on a second video entryphone (40505) and a tone will sound to warn the user. The only possible action is to operate the lock using the dedicated button, provided it is not configured for other uses; the Alert function can be used.
- **Remarque:** l'Art. 40505 ne dispose pas de borne pour une alimentation supplémentaire. Par conséquent, si la section du bus Due Fili dans laquelle se trouve le poste intérieur est occupée par un autre appel/conversation ou qu'un autre portier-vidéo (40505, 7559, 7558, 40515, 40517) est allumé pour une raison quelconque et dans un état quelconque, un deuxième portier-vidéo (40505) ne pourra pas s'allumer et l'utilisateur recevra un avertissement sonore. La seule action possible est la commande de la gâche à travers la touche dédiée si elle n'est pas configurée pour d'autres utilisations, avec possibilité d'utiliser la fonction Alerta.
- **Hinweis:** Der Art. 40505 verfügt nicht über Klemmen für die Zusatzversorgung. Sollte der Bus-Abschnitt der Innenseite durch einen anderen Ruf / ein anderes Gespräch belegt oder ein weiteres Videohaustelefon (40505, 7559, 7558, 40515 oder 40517) aus welchem Grund auch immer in einem beliebigen Zustand eingeschaltet sein, so kann ein zweites Videohaustelefon (40505) nicht eingeschaltet werden, was dem Benutzer mit einem Tonzeichen gemeldet wird. Die einzig mögliche Aktion ist die Schaltung des Türöffners über die dedizierte Taste, sofern diese nicht für andere Befehle konfiguriert wurde, sowie die Verwendung der Funktion Warmmeldung.

Na traseira está presente uma placa de terminais para:

- A ligação do bus Due Fili Plus
- A entrada de Patamar local. A distância máxima da ligação é 10 m. Através da configuração executada a partir do SaveProg pode ser utilizado como entrada para a função de Alerta. Para mais informações, consulte o manual disponível no site [www.vimar.com](http://www.vimar.com).

Placa de terminais de ligação	
Terminais	Função
1, 2	Linha digital BUS DUE FILI PLUS.
FP	Entrada tecla de chamada de Patamar local (referência ao terminal M).
M	Referência da massa

بالجزء الخلفي توجد كثة توصيل طرفية من أجل:

- توصيل الناقل Due Fili Plus
- المدخل خارج الباب الموضعي. تبلغ المسافة القصوى للتوصيل 10 م. بواسطة الإعداد المنفذ بواسطة SaveProg، يُمكن استخدامه كمدخل لوظيفة الإنذار. لمزيد من المعلومات، راجع الدليل المتاح على الموقع [www.vimar.com](http://www.vimar.com).

لوحة أطراف التوصيل	
أطراف التوصيل	الوظيفة
2, 1	خط رقمي الناقل .DUE FILI PLUS.
FP	المدخل مفتاح المكالمة خارج الباب من الموقع (كثة التوصيل المرجعية M).
M	نقطة التأريض المرجعية

- **Nota:** el art. 40505 no dispone de bornes para la alimentación adicional. Por esta razón si la sección del bus Due Fili en el que se encuentra el aparato interno estuviera ocupada por otra llamada/comunicación o si otro videoportero (art. 40505, 7559, 7558, 40515, 40517) estuviera encendido por cualquier razón y en cualquier estado, no se podrá encender un segundo videoportero (art. 40505) y el usuario recibirá el aviso mediante un tono. La única acción posible es el accionamiento de la cerradura mediante el botón correspondiente, si no está configurado para otros usos, y se puede utilizar la Función Alerta.
- **Note:** o Art. 40505 não dispõe dos terminais para a alimentação suplementar. Por este motivo, se a secção do bus Due Fili em que se encontra o posto interno estiver envolvida noutra chamada/conversação ou se um outro videoportero (40505, 7559, 7558, 40515, 40517) estiver ligado por qualquer motivo e em qualquer estado, um segundo videoportero (40505) não se poderá ligar e o utilizador será alertado através de um som. A única ação possível é o comando do trinco através da tecla dedicada, se não estiver configurada para outras utilizações, e pode utilizar-se a função Alerta.
- **Σημείωση:** το προϊόν με κωδ. 40505 δεν διαθέτει επαφές κλέμας για συμπληρωματική τροφοδοσία. Για τον λόγο αυτό, εάν το τμήμα του bus Due Fili στο οποίο βρίσκεται ο εσωτερικός σταθμός πρέπει να απασχοληθεί με άλλη κλήση / συνομιλία ή εάν πρέπει να ενεργοποιηθεί άλλη θυροτηλεόραση (40505, 7559, 7558, 40515, 40517) για οποιονδήποτε λόγο και σε οποιαδήποτε κατάσταση, δεν μπορεί να ενεργοποιηθεί δεύτερη θυροτηλεόραση (40505) και ο χρήστης θα ειδοποιηθεί μέσω ηχητικού σήματος. Η μοναδική εφικτή ενέργεια είναι ο έλεγχος της κλειδαριές μέσω του ειδικού πλήκτρου, εάν δεν έχει διαμορφωθεί για άλλες χρήσεις. Μπορεί να χρησιμοποιηθεί η λειτουργία ειδοποίησης.

- **ملحوظة:** لا يوفر المنتج 40505 كثة توصيل طرفية للتغذية الإضافية. لهذا السبب إذا كان مقطع الناقل Due Fili الذي يوجد به المكان الداخلي مشغولاً في مكالمة/محادثة أخرى أو إذا كان جهاز الإنتركم فيديو (40505, 7559, 7558, 40515 أو 40517) آخر يعمل لأي سبب وفي أية حالة فإنه لن يتمكن منتج جهاز الإنتركم فيديو (40505) ثان من العمل. وينصدر تحذير للمستخدم بواسطة نغمة. يتمثل الإجراء الوحيد الممكن في الأمر الخاص بفتح بواسطة المفاتيح المخصص، إذا لم يتم إعداده لاستخدامات أخرى، ويمكن استخدام وظيفة الإنذار.

## K40505.R

• **Caratteristiche tecniche** • **Caractéristiques techniques** • **Características técnicas** • **Τεχνικά χαρακτηριστικά**  
 • **Technical characteristics** • **Technische Merkmale** • **Características técnicas** • **المواصفات الفنية**

- Montaggio: a parete, con staffa metallica, su scatola: circolare 2M (Vimar V71701), 3M (Vimar V71303, V71703) orizzontale e verticale, 4+4M (Vimar V71318, V71718) e quadrata British standard.
  - Display LCD 7" 16:9, risoluzione 800x480 pixel
  - Livello minimo di segnale video sul bus in ricezione: -20 dBm
  - Tastiera capacitiva a sfioramento con simboli retroilluminati.
  - Alimentazione da BUS morsetti 1, 2 - tensione nominale 28Vdc
  - Assorbimento:
    - in standby: 25 mA
    - corrente massima: 350 mA
  - Classe ambientale: Classe A1 (uso interno)
  - Grado di protezione IP30
  - Temperatura di funzionamento: -5 °C - +40 °C (uso interno)
  - Suoneria elettronica con diversificazione delle melodie (10).
  - Ingresso per chiamata fuori porta.
  - Dip switch per terminazione impedenza linea.
- Montage : en saillie, avec étrier métallique, sur boîtier : rond 2M (Vimar V71701), 3M (Vimar V71303, V71703) horizontal et vertical, 4+4M (Vimar V71318, V71718) et carré British standard.
  - Écran LCD 7 pouces 16/9, résolution 800x480 pixels
  - Niveau minimum du signal vidéo sur le bus en réception : - 20 dBm
  - Clavier capacitif à effleurement avec symboles rétroéclairés.
  - Alimentation par BUS bornes 1, 2 - tension nominale 28 Vcc
  - Absorption:
    - en mode veille : 25 mA
    - au courant maximum : 350 mA
  - Classe environnementale : A1 (usage intérieur)
  - Indice de protection IP30
  - Température de fonctionnement : - 5 °C - + 40 °C (usage intérieur)
  - Sonnerie électronique avec diversification des mélodies (10).
  - Entrée pour appel de palier.
  - Commutateur pour terminaison impédance ligne.
- Montaje: de superficie, con soporte metálico, sobre caja: circular 2M (Vimar V71701), 3M (Vimar V71303, V71703) horizontal y vertical, 4+4M (Vimar V71318, V71718) y cuadrada British standard.
  - Pantalla LCD 7" 16:9, resolución 800x480 pìxeles
  - Nivel mínimo de señal vídeo en el bus durante la recepción: -20 dBm
  - Teclado capacitivo táctil con símbolos retroiluminados.
  - Alimentación por BUS bornes 1, 2 - tensión nominal 28 Vcc
  - Absorción:
    - en standby: 25 mA
    - corriente máxima: 350 mA
  - Clase medioambiental: Clase A1 (uso interno)
  - Grado de protección IP30
  - Temperatura de funcionamiento: -5 °C - +40 °C (uso interno)
  - Timbre electrónico con distintos tonos (10).
  - Entrada para llamada fuera de la puerta.
  - Conmutador DIP para terminación impedancia línea.
- Montagem: na parede, com suporte metálico, em caixa: circular 2M (Vimar V71701), 3M (Vimar V71303, V71703) horizontal e vertical, 4+4M (Vimar V71318, V71718) e quadrada British standard.
  - Visor LCD 7" 16:9, resolução 800x480 pìxeis
  - Nivel mínimo de sinal vídeo no bus na recepção: -20 dBm
  - Teclado capacitivo sensível ao toque com símbolos retroiluminados.
  - Alimentação de BUS terminais 1, 2 - tensão nominal 28Vdc
  - Absorção:
    - em standby: 25 mA
    - corrente máxima: 350 mA
  - Classe ambiental: Classe A1 (uso interno)
  - Grau de proteção IP30
  - Temperatura de funcionamento: -5°C - +40°C (uso interno)
  - Campainha eletrônica com diversificação das melodias (10).
  - Entrada para chamada de patamar.
  - Dip switch para terminação da impedância da linha.
- التركيب: على الحائط مع دعامة معدنية، على علبة: دائرية 2M (Vimar V71701), 3M (Vimar V71303), 3M (Vimar V71701) أفقية وراسية، 4+4 (Vimar V71318, Vimar V71718) مربعة بريطانية قياسية.
  - شاشة 7" 16:9، الدقة 800x480 بيكسل
  - الحد الأدنى لمستوى إشارة الفيديو على الناقل المستلم: -20 ديسيبل ميلي وات
  - لوحة مفاتيح سensitive تعمل باللمس بها رموز خلفية الإضاءة.
  - التغذية التشغيلية من خلال ناقل BUS طرفي توصيل 1 و 2 - الجهد الاسمي للتيار 28 فولت مستمر
  - استهلاك الطاقة:
    - في وضعية الاستعداد 25 ميلي امبير
    - أقصى تيار: 350 ميلي امبير
  - الفئة البيئية: الفئة A1 (الاستخدام الداخلي)
  - درجة الحماية IP30
  - حرارة التشغيل: -5 ° مئوية - +40 ° مئوية (للاستخدام الداخلي)
  - نغمة تنبيه الكرتونية مع إمكانية تنوع النغمات (10).
  - مدخل للمكالمات خارج الباب.
  - مفتاح الإسقاط الخاص بنهاية مقاومة الخط.

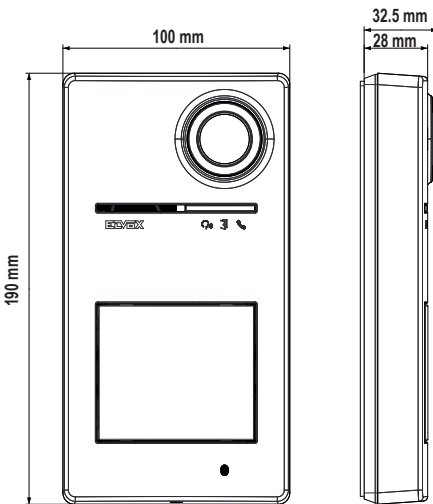
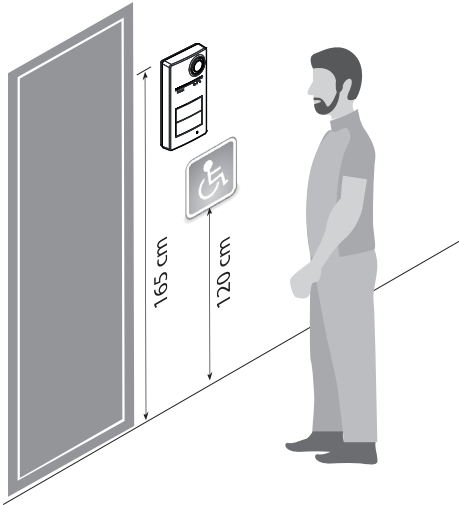


K40505.R

- Dati dimensionali
- Dimensional data

- Données dimensionnelles
- Maßangaben
- Datos dimensionales
- Dados dimensionais

- Δεδομένα διαστάσεων
- الأبعاد والمقاسات



- Altezza consigliata salvo diversa normativa vigente.
- Recommended height, unless different regulations are specified.
- Hauteur recommandée sauf autre norme en vigueur.
- Empfohlene Höhe, falls die gesetzlichen Vorschriften nichts anderes vorschreiben.
- Altura recomendada salvo normativa vigente diferente
- Altura recomendada, salvo normativa vigente em contrário.
- Συνιστώμενο ύψος εκτός εάν ισχύει διαφορετική νομοθεσία.
- الارتفاع الموصى به ما لم تكن هناك تشريعات تنص على غير ذلك.



- Rimuovere la pellicola di protezione della lente telecamera solamente al termine dell'installazione.
- Eseguire la pulizia utilizzando un panno morbido. Non versare acqua sull'apparecchio e non utilizzare alcun tipo di prodotto chimico.
- Remove the protective film from the camera lens only once installation is complete.
- Clean using a soft cloth. Do not pour water onto the device and do not use any type of chemical product.
- Attendre d'avoir terminé l'installation pour retirer le film de protection de la lentille de la caméra.
- Nettoyer avec un chiffon doux. Ne pas verser d'eau sur l'appareil et n'utiliser aucun produit chimique.
- Die Schutzfolie auf der Kameralinse erst am Ende der Installation entfernen.
- Für die Reinigung ein weiches Tuch verwenden. Kein Wasser auf das Gerät verschütten und keine chemischen Reinigungsmittel vermeiden.
- Retire la película protectora de la lente de la cámara solo una vez finalizada la instalación.
- Limpe com um pano suave. No moje el aparato con agua y no utilice ningún tipo de producto químico.
- Remova a película de proteção da lente da câmara apenas no fim da instalação.
- Faça a limpeza utilizando um pano macio. Não deite água no aparelho e não utilize nenhum tipo de produto químico.
- Αφαιρέστε τη μεμβράνη προστασίας του φακού κάμερας μόνο στο τέλος της εγκατάστασης.
- Καθαρίστε τη συσκευή χρησιμοποιώντας μαλακό πανί. Μην χύνετε νερό πάνω στη συσκευή και μη χρησιμοποιείτε κανέναν είδους χημικά προϊόντα.

- قم بإزالة طبقة حماية عدسة الكاميرا فقط بعد اكتمال التثبيت.
- قم بالتنظيف باستخدام قطعة قماش ناعمة. لا تصب الماء على الجهاز ولا تستخدم أي نوع من المنتجات الكيميائية.



- Tutte le installazioni devono essere conformi allo standard Due Fili Plus, per cablaggio, topologia e dispositivi impiegati.
- All installations must conform to the Due Fili Plus standard, for wiring, layout and devices used.
- Toutes les installations doivent être conformes au standard Due Fili Plus, pour le câblage, la topologie et les dispositifs utilisés.
- Alle Installationen müssen hinsichtlich Verdrahtung, Topologie und verwendeter Geräte dem Standard Due Fili Plus entsprechen.

- Todas las instalaciones deben ajustarse a la norma Due-Fili Plus, en cuanto a cableado, topología y dispositivos utilizados.
- Todas as instalações devem estar em conformidade com a norma Due Fili Plus, para cablagem, topologia e dispositivos utilizados.
- Όλες οι οδηγίες πρέπει να πληρούν το πρότυπο Due Fili Plus για την καλωδίωση, την τοπολογία και τους μηχανισμούς που χρησιμοποιούνται.

- يجب أن تتوافق جميع عمليات التثبيت مع معيار Due Fili Plus فيما يتعلق بالأسلاك والهيكل والأجهزة المستخدمة.

## K40505.R

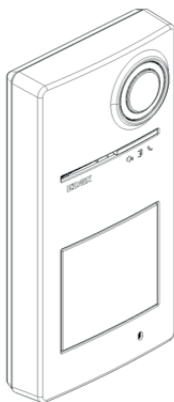
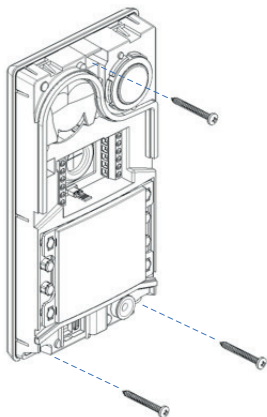
- |   |   |  |   |
|---|---|--|---|
| <ul style="list-style-type: none"> <li>• <b>Caratteristiche tecniche</b></li> <li>• <b>Technical data</b></li> <li>• Programmazione da App View Wireless</li> <li>• Posto esterno con connettività bluetooth</li> <li>• Lettore controllo accessi a tessere</li> <li>• Grado IK08</li> <li>• Grado IP54</li> <li>• Funzionamento nei range di umidità ambientale 10 - 90%</li> <li>• Funzionamento nel range di temperatura ambientale -25° + 55°C</li> <li>• Alimentazione da Bus Due Fili Plus, attraverso i morsetti B1 e B2: 28 Vcc nominale*</li> <li>• Alimentazione locale attraverso i morsetti E +, E - nei casi in cui il consumo massimo del sistema supera la capacità dell'alimentatore.</li> <li>• Assorbimento in Stand by 0,04 A</li> <li>• Assorbimento in comunicazione 0,25 A</li> <li>• Assorbimento in comunicazione e attivazione serratura 0,30 A</li> <li>• Tensione minima sui morsetti B1, B2 24Vdc</li> <li>• Corrente massima 0,30 A</li> <li>• Uscita segnale video +16dBm</li> <li>• Uscita relè monostabile (max 48 Vdc 1A) per connessioni SELV.</li> <li>• Tensione all'uscita video, su 100 Ohm di resistenza: 5,8Vpp</li> <li>• Tecnologia RFID @ 13.56 MHz, Standard Mifare ISO14443A <ul style="list-style-type: none"> <li>- Range di frequenza: 13,553-13,567 MHz</li> <li>- Potenza RF trasmessa: &lt; 60 dBμA/m</li> </ul> </li> <li>• Configurazione da App View Wireless per sistema Bluetooth technology. <ul style="list-style-type: none"> <li>- Range di frequenza: 2400-2483,5 MHz</li> <li>- Potenza RF trasmessa: &lt; 100mW (20dBm)</li> </ul> </li> </ul> | <ul style="list-style-type: none"> <li>• <b>Caractéristiques techniques</b></li> <li>• <b>Technische Daten</b></li> <li>• Programmation via App View Wireless</li> <li>• Außenstelle mit Bluetooth-Konnektivität</li> <li>• Karten-Lesegerät für Zugangskontrolle</li> <li>• Grad IK08</li> <li>• Grad IP54</li> <li>• Feuchtigkeitsbereich der Betriebsumgebung 10 - 90%</li> <li>• Temperaturbereich der Betriebsumgebung -25° + 55°C</li> <li>• Versorgung von Bus Due Fili Plus über die Klemmen B1 und B2: Nennspannung 28 Vdc*</li> <li>• Lokale Versorgung über die Klemmen E+, E-, sofern der maximale Systemverbrauch die Leistung des Netzteils übersteigt.</li> <li>• Stromaufnahme in Standby 0,04 A</li> <li>• Stromaufnahme in Kommunikation 0,25 A</li> <li>• Stromaufnahme in Kommunikation und Betätigung des Türöffners 0,30 A</li> <li>• Mindestspannung an den Klemmen B1, B2 24Vdc</li> <li>• Max. Strom 0,30 A</li> <li>• Videoausgang +16dBm</li> <li>• Monostabiler Relaisausgang (max. 48 Vdc 1A) für SELV-Anschlüsse.</li> <li>• Spannung am Videoausgang, bei 100 Ohm Widerstand: 5,8Vpp</li> <li>• RFID-Technologie @ 13.56 MHz, Standard Mifare ISO14443A <ul style="list-style-type: none"> <li>- Frequenzbereich: 13,553-13,567 MHz</li> <li>- Übertragene Funkleistung: &lt; 60 dBμA/m</li> </ul> </li> <li>• Konfiguration über App View Wireless für das System Bluetooth Technologie. <ul style="list-style-type: none"> <li>- Frequenzbereich: 2400-2483,5 MHz</li> <li>- Übertragene Funkleistung: &lt; 100mW (20dBm)</li> </ul> </li> </ul> | <ul style="list-style-type: none"> <li>• <b>Datos técnicos</b></li> <li>• <b>Dados técnicos</b></li> <li>• Programming via the View Wireless App</li> <li>• Outdoor station with Bluetooth connectivity</li> <li>• Card access control readers</li> <li>• Protection degree IK08</li> <li>• Protection degree IP54</li> <li>• Operation in the ambient humidity ranges of 10 - 90%</li> <li>• Operation in the room temperature ranges of -25° + 55 °C</li> <li>• Power supply from Due Fili Plus Bus, via terminals B1 and B2: 28 VDC rated*</li> <li>• Local power supply via terminals E +, E - in the event that the maximum system consumption exceeds the power supply unit capacity.</li> <li>• Absorption in Standby 0.04 A</li> <li>• Absorption in communication 0.25 A</li> <li>• Absorption in communication and lock activation 0.30 A</li> <li>• Minimum voltage on terminals B1, B2 24VDC</li> <li>• Maximum current 0.30 A</li> <li>• Video signal output + 16dBm</li> <li>• One-position stable relay output (max 48 VDC 1A) for SELV connections.</li> <li>• Voltage at video output, on 100 Ohm resistor: 5.8Vpp</li> <li>• RFID technology @ 13.56 MHz, ISO14443A Mifare standard <ul style="list-style-type: none"> <li>- Frequency range: 13.553-13.567 MHz</li> <li>- RF transmission power: &lt; 60 dBμA/m</li> </ul> </li> <li>• Configuration via View Wireless App for Bluetooth technology system. <ul style="list-style-type: none"> <li>- Frequency range: 2400-2483.5 MHz</li> <li>- RF transmission power: &lt; 100mW (20dBm)</li> </ul> </li> </ul> | <ul style="list-style-type: none"> <li>• <b>Τεχνικά χαρακτηριστικά</b></li> <li>• <b>البيانات الفنية</b></li> <li>• Programming via the View Wireless App</li> <li>• Outdoor station with Bluetooth connectivity</li> <li>• Card access control readers</li> <li>• Protection degree IK08</li> <li>• Protection degree IP54</li> <li>• Operation in the ambient humidity ranges of 10 - 90%</li> <li>• Operation in the room temperature ranges of -25° + 55 °C</li> <li>• Power supply from Due Fili Plus Bus, via terminals B1 and B2: 28 VDC rated*</li> <li>• Local power supply via terminals E +, E - in the event that the maximum system consumption exceeds the power supply unit capacity.</li> <li>• Absorption in Standby 0.04 A</li> <li>• Absorption in communication 0.25 A</li> <li>• Absorption in communication and lock activation 0.30 A</li> <li>• Minimum voltage on terminals B1, B2 24VDC</li> <li>• Maximum current 0.30 A</li> <li>• Video signal output + 16dBm</li> <li>• One-position stable relay output (max 48 VDC 1A) for SELV connections.</li> <li>• Voltage at video output, on 100 Ohm resistor: 5.8Vpp</li> <li>• RFID technology @ 13.56 MHz, ISO14443A Mifare standard <ul style="list-style-type: none"> <li>- Frequency range: 13.553-13.567 MHz</li> <li>- RF transmission power: &lt; 60 dBμA/m</li> </ul> </li> <li>• Configuration via View Wireless App for Bluetooth technology system. <ul style="list-style-type: none"> <li>- Frequency range: 2400-2483.5 MHz</li> <li>- RF transmission power: &lt; 100mW (20dBm)</li> </ul> </li> </ul> |
|---|---|--|---|

## K40505.R

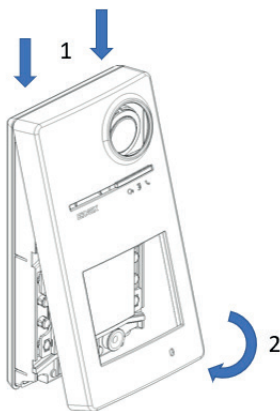
- Programación a través de la aplicación View Wireless
- Aparato externo con conectividad Bluetooth
- Lector de control de accesos por tarjeta
- Grado IK08
- Grado IP54
- Funcionamiento en el rango de humedad ambiental 10 - 90%
- Funcionamiento en el rango de temperatura ambiental -25° + 55°C
- Alimentación por Bus Due Fili Plus, a través de los bornes B1 y B2: 28 Vcc nominal
- Alimentación local a través de los terminales E +, E - en los casos en que el consumo máximo del sistema supere la capacidad de la fuente de alimentación.
- Absorción en stand-by 0,04 A
- Absorción en comunicación 0,25 A
- Absorción en comunicación y activación de cerradura 0,30 A
- Tensión mínima en los bornes B1, B2 24 Vcc
- Corriente máxima 0,30 A
- Salida señal vídeo +16 dBm
- Salida relé monoestable (máx 48 Vcc 1A) para conexiones SELV.
- Tensión en la salida vídeo, con 100 ohmios de resistencia: 5,8 Vpp
- Tecnología RFID @ 13.56 MHz, estándar Mifare ISO14443A
  - Rango de frecuencia: 13.553-13.567 MHz
  - Potencia RF transmitida: < 60 dBµA/m
- Configuración con aplicación View Wireless para sistema con tecnología Bluetooth.
  - Rango de frecuencia: 2400-2483,5 MHz
  - Potencia RF transmitida: < 100 mW (20 dBm)
- Προγραμματισμός από εφαρμογή View Wireless
- Εξωτερικός σταθμός με συνδεσιμότητα bluetooth
- Σύσκευή ανάγνωσης ελέγχου πρόσβασης με κάρτα
- Βαθμός IK08
- Βαθμός IP54
- Λειτουργία στο εύρος υγρασίας περιβάλλοντος 10 - 90%
- Λειτουργία στο εύρος θερμοκρασίας περιβάλλοντος -25° + 55°C
- Τροφοδοσία από το Bus Due Fili Plus μέσω των επαφών κλέμας B1 και B2: Ονομαστική τιμή 28 Vcc»
- Τοπική τροφοδοσία μέσω των επαφών κλέμας E +, E - στις περιπτώσεις στις οποίες η μέγιστη κατανάλωση του συστήματος υπερβαίνει τη χωρητικότητα του τροφοδοτικού.
- Απορρόφηση σε κατάσταση αναμονής 0,04A
- Απορρόφηση σε κατάσταση επικοινωνίας 0,25A
- Απορρόφηση σε κατάσταση επικοινωνίας και ενεργοποίησης της κλειδαριάς 0,30A
- Ελάχιστη τάση στις επαφές κλέμας B1, B2 24Vdc
- Μέγιστη ένταση ρεύματος 0,30 A
- Έξοδος σήματος εικόνας+ 16dBm
- Έξοδος μονοσταθούς ρελέ (48 Vdc 1A το μέγ.) για συνδέσεις SELV.
- Τάση στην έξοδο εικόνας με αντίσταση 100 Ohm: 5,8Vpp
- Τεχνολογία RFID στα 13,56 MHz, πρότυπο Mifare ISO14443A
  - Εύρος συχνότητας: 13.553-13.567 MHz
  - Μεταδιδόμενη ισχύς RF: < 60 dBµA/m
- Διαμόρφωση από εφαρμογή View Wireless για σύστημα Bluetooth technology.
  - Εύρος συχνότητας: 2400-2483,5 MHz
  - Μεταδιδόμενη ισχύς RF: < 100mW (20dBm)
- Programação a partir da App View Wireless
- Posto externo com conectividade Bluetooth
- Leitor de controle de acessos com cartões
- Grau IK08
- Grau IP54
- Funcionamento nos intervalos de humidade ambiente 10 - 90%
- Funcionamento nos intervalos de temperatura ambiente -25° + 55°C
- Alimentação a partir de Bus Due Fili Plus, através dos terminais B1 e B2: 28 Vcc nominal\*
- Alimentação local através dos terminais E +, E - nos casos em que o consumo máximo do sistema excede a capacidade do alimentador.
- Consumo em Standby 0,04 A
- Consumo em comunicação 0,25 A
- Consumo em comunicação e ativação do trinco 0,30 A
- Tensão mínima nos terminais B1, B2 24Vdc
- Corrente máxima 0,30 A
- Saída do sinal de vídeo +16dBm
- Saída de relé monoestável (máx. 48 Vdc 1A) para ligações SELV.
- Tensão na saída de vídeo, em 100 Ohms de resistência: 5,8Vpp
- Tecnologia RFID @ 13.56 MHz, Standard Mifare ISO14443A
  - Intervalo de frequência: 13.553-13.567 MHz
  - Potência RF transmitida: < 60 dBµA/m
- Configuração a partir da App View Wireless para o sistema de tecnologia Bluetooth.
  - Intervalo de frequência: 2400-2483,5 MHz
  - Potência RF transmitida: < 100mW (20dBm)
- البرمجة من تطبيق View Wireless
- لوحة مدخل مزودة ببطاقة بلوتوث
- قارئ التحكم في الدخول بالبطاقة
- الصنف IK08
- الصنف IP54
- التشغيل في الرطوبة البيئية التي تتراوح بين 10 - 90%
- التشغيل في نطاق درجة الحرارة المحيطة -25- درجة إلى 55 درجة مئوية
- التغذية من ناقل Due Fili Plus, عبر كائتي طرف التوصيل B1 و B2: 28 فولت تيار مستمر اسمي
- إمدادات الطاقة المحلية من خلال المحطات الطرفية E +, E - في الحالات التي يتجاوز فيها الحد الأقصى لاستهلاك النظام قدرة مصدر الطاقة.
- قوة امتصاص التيار التشغيلي في وضعية الاستعداد 0,04 STAND-BY أمبير
- قوة امتصاص التيار التشغيلي عند الاتصال 0,25 أمبير
- قوة امتصاص التيار التشغيلي عند الاتصال وتفعيل القفل 0,30 أمبير
- الحد الأدنى لجهد التيار الكهربي على طرفي التوصيل B1 و B2 هي 24 فولت تيار مستمر
- الحد الأقصى للتيار 0,30 أمبير
- مخرج إشارة فيديو +16 ديسيبل مللي وات
- مخرج مرحل أحادي الاستقرار (بحد أقصى 48 فولت تيار مستمر 1 أمبير) للاتصالات SELV.
- الجهد عند مخرج الفيديو، عند مقاومة تبلغ 100 أوم: 5,8Vpp
- تكنولوجيا Mifare ISO14443A RFID @ 13.56 MHz معيار
- نطاق التردد: 13.553-13.567 ميغاهرتز
- قوة نطاق التردد المرسل: > 60 ديسيبل مايكرو أمبير/متر
- ضبط وتثبيت الإعدادات من خلال التطبيق View Wireless لنظام Bluetooth technology
- نطاق التردد: 2400-2483,5 ميغاهرتز
- قوة نطاق التردد المرسل: > 100 مللي وات (20 ديسيبل مللي وات)

K40505.R

- Installazione
- Installation



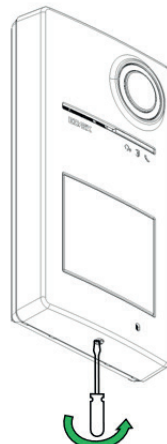
- Installation
- Installation



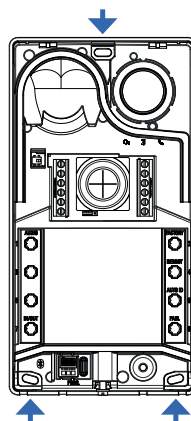
- Chiusura in senso antiorario - Apertura in senso orario
- Closing anti-clockwise - Opening clockwise
- Fermeture dans le sens anti-horaire - Ouverture dans le sens horaire
- Schließen gegen den Uhrzeigersinn - Öffnen im Uhrzeigersinn
- Cierre en sentido antihorario - Apertura en sentido horario
- Fecho no sentido anti-horário - Abertura no sentido horário
- Κλείσιμο προς τα αριστερά - Άνοιγμα προς τα δεξιά

• إغلاق عكس اتجاه عقارب الساعة - فتح في اتجاه عقارب الساعة

- εγκατάσταση
- تركيب



- Asole di fissaggio
- Fixing slots
- Cœillets de fixation
- Befestigungsösen
- Ranuras de fijación
- Ranhuras de fixação
- Εγκοπές στήριξης
- فتحات للتثبيت



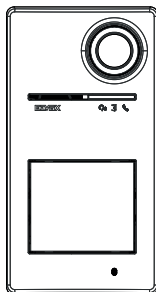
## K40505.R

- Prevedere l'installazione in modo che il soggetto da riprendere sia illuminato frontalmente e non in controluce, lontano da altre fonti luminose, quali ad esempio lampioni, fari macchine o diretta esposizione al sole. NOTA: nelle ore serali o notturne, l'illuminazione avviene grazie ai LED del posto esterno per una distanza massima di un 1 metro.
- Set up installation so that the subject to be filmed is illuminated from the front and not backlit, far from other light sources, such as street lights, car headlights or direct exposure to sunlight. NOTE: during the evening or at night, the lighting is provided by the outdoor station LEDs to a maximum distance of 1 metre.
- Procéder à l'installation de sorte que le sujet qui doit être filmé soit éclairé de face et non en contre-jour, loin d'autres sources lumineuses telles que des réverbères, des phares d'auto ou l'exposition directe du soleil. REMARQUE : le soir ou la nuit, l'éclairage est assuré par les leds du poste extérieur qui couvrent une distance maximale d'1 mètre.
- Die Installation so ausführen, dass das Aufnahmeobjekt von vorn beleuchtet wird und sich weder im Gegenlicht noch in Nähe anderer Lichtquellen wie Lampen oder Autoscheinwerfer befindet und keiner direkten Sonneneinstrahlung ausgesetzt ist. HINWEIS: Abends und nachts erfolgt die Beleuchtung mittels der LEDs der Außenstelle bis auf eine maximale Entfernung von 1 Meter.
- Debe instalarse de forma que el sujeto a filmar esté iluminado frontalmente y no en contraluz, lejos de otras fuentes luminosas como, por ejemplo, farolas, faros de los coches o exposición directa al sol. NOTA: en horas vespertinas o nocturnas la iluminación se obtiene gracias a los LEDs del aparato externo hasta una distancia máxima de un 1 metro.
- Providencie a instalação de forma a que o objeto a captar seja iluminado de frente e não contra a luz, longe de outras fontes luminosas como, por exemplo, candeeiros, faróis de automóveis ou exposição direta ao sol. NOTA: ao final do dia ou à noite, a iluminação é assegurada pelos LEDs do posto externo numa distância máxima de um 1 metro.
- Η εγκατάσταση πρέπει να γίνεται με τέτοιο τρόπο ώστε το άτομο, η εικόνα του οποίου πρόκειται να ληφθεί, πρέπει να φωτίζεται από την μπροστινή πλευρά, χωρίς κόντρα φως, και να αποφεύγει άλλες πηγές φωτισμού, όπως λαμπτήρες, προβολείς αυτοκινήτου ή την απευθείας έκθεση στον ήλιο. ΣΗΜΕΙΩΣΗ: τις απογευματινές ή βραδινές ώρες, ο φωτισμός παρέχεται μέσω των λαχνιών LED του εξωτερικού σταθμού για μέγιστη απόσταση 1 μέτρου.
- تم بالتكيب بحيث تتم إضاءة الشخص المطلوب تصويره من الأمام وليس ضد الضوء وبعيداً عن المصادر المضيئة الأخرى، مثل مصابيح الشوارع ومصابيح السيارات أو التعرض المباشر لأشعة الشمس. ملحوظة: في ساعات المساء والليل، تتم الإضاءة بفضل مصابيح الليد الموجودة في لوحة المدخل لمسافة 1 متر بحد أقصى.

1 pulsante • 1 push button

1 poussoir • 1 Taste  
1 botón • 1 botão  
1 μπουτόν • زر 1

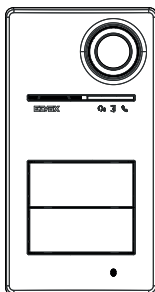
40170 + 40171



2 pulsanti • 2 push buttons

2 poussoirs • 2 Tasten  
2 botones • 2 botões  
2 μπουτόν • زر 2

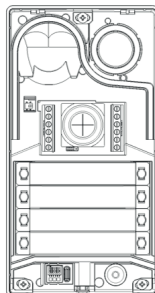
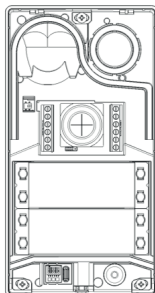
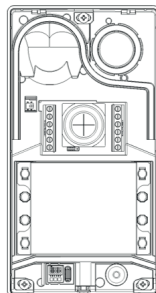
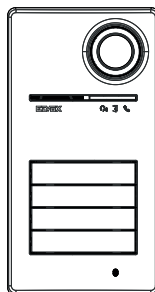
40170 + 40172

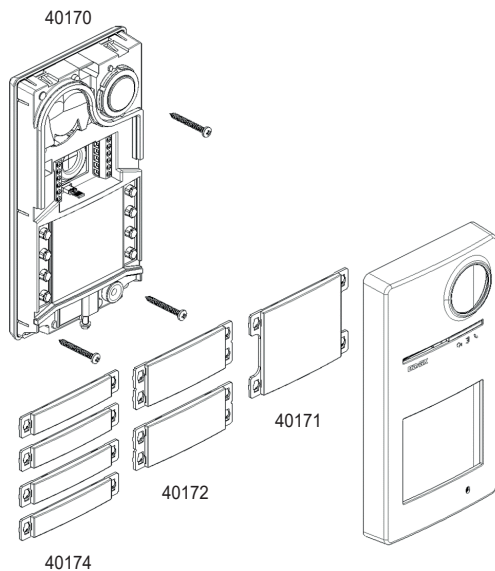


4 pulsanti • 4 push buttons

4 poussoirs • 4 Tasten  
4 botones • 4 botões  
4 μπουτόν • أزرار 4

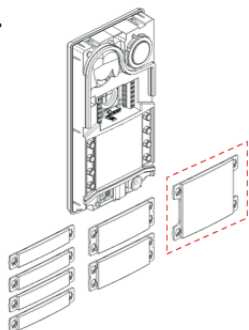
40170 + 40174





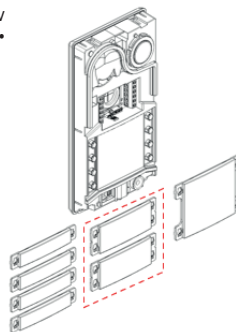
- Cartellino monofamiliare
- One-family name plate
- Pancarte un usager
- Einfamilienschild
- Tarjetero unifamiliar
- Cartão monofamiliar
- Ετικέτα μίας οικογένειας

• بطاقة صغيرة لعائلة واحدة



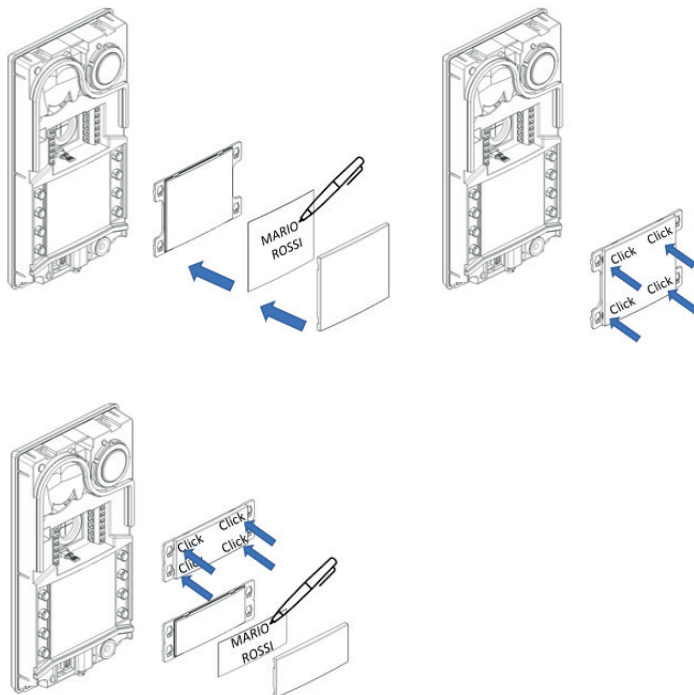
- Cartellino bifamiliare
- Two-family name plate
- Pancarte deux usagers
- Zweifamilienschild
- Tarjetero bifamiliar
- Cartão bifamiliar
- Ετικέτα δύο οικογενειών

• بطاقة صغيرة لعائلتين

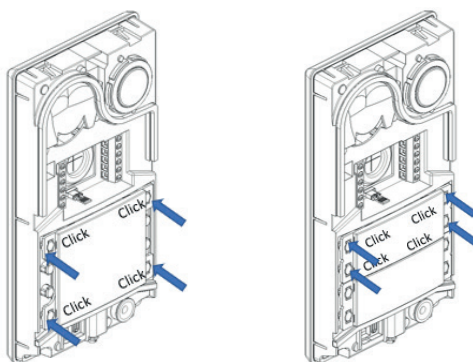


K40505.R

- Montaggio vetrino
- Mounting the glass
- Montage vitre
- Einbau der Scheibe
- Montaje del cristal
- Montagem do vidro
- Τοποθέτηση τζαμιού
- تجميع الشرائح

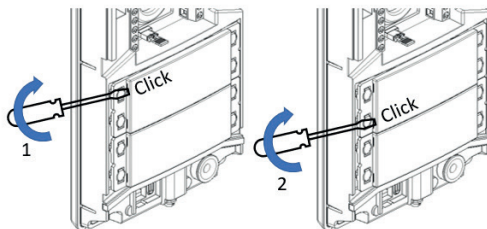
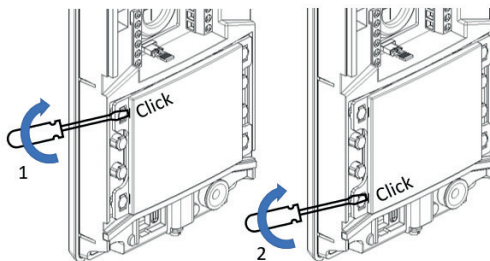
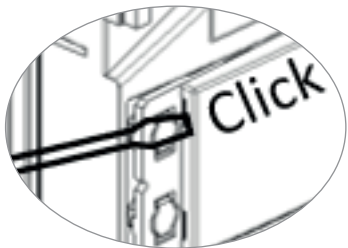


- Montaggio pulsante
- Mounting the push button
- Montage poussoir
- Einbau der Taste
- Montaje del pulsador
- Montagem do botão
- Τοποθέτηση μπουτόν
- تجميع الأزرار

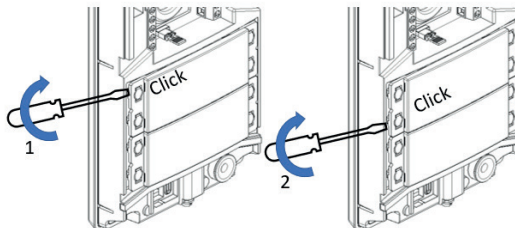
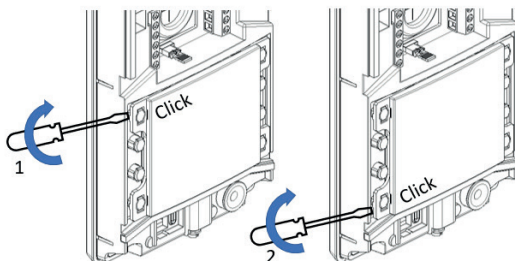
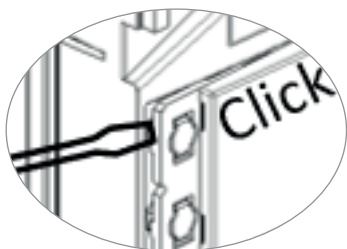


K40505.R

- Smontaggio vetrino
  - Disassembling the glass
  - Démontage vitre
  - Ausbau der Scheibe
  - Desmontaje del cristal
  - Desmontagem do vidro
  - Αφαίρεση τζαμιού
- تفكيك الزجاج



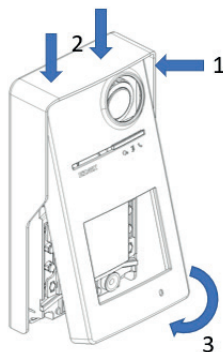
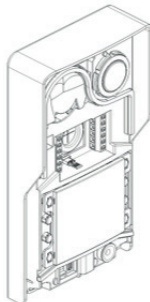
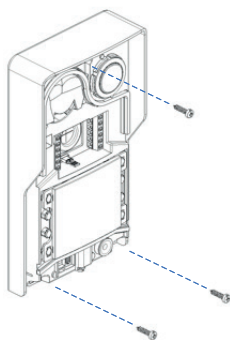
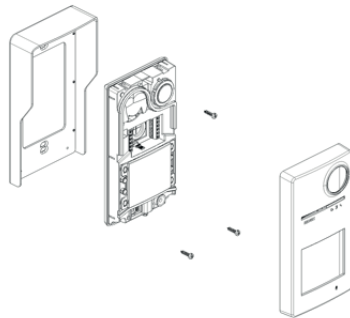
- Smontaggio pulsante
  - Disassembling the push button
  - Démontage poussoir
  - Ausbau der Taste
  - Desmontaje del pulsador
  - Desmontagem do botão
  - Αφαίρεση μπουτόν
- تفكيك الزر





K40505.R

- Accessorio 40177 - Cornice parapiovvia
- Accessory 40177 - Rain-proof frame
- Accessoire 40177 - Cadre anti-pluie
- Zubehör 40177 - Regenschutzrahmen
- Accessório 40177 - Marco antilluvia
- Acessório 40177 - Aro de proteção contra a chuva
- Εξάρτημα 40177 - Κορνίζα για προστασία από τη βροχή
- ملحقات 40177 - إطار الوقاية من المطر



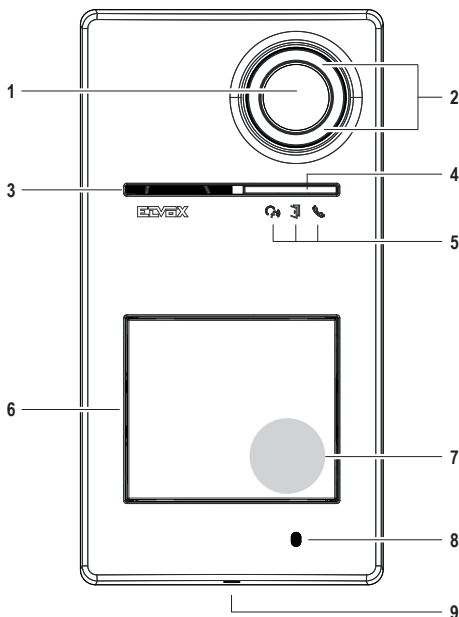
K40505.R

• Vista frontale  
• Front view

• Vue frontale  
• Ansicht von vorn

• Vista frontal  
• Vista frontal

• Εμπρόσθια όψη  
• زاوية رؤية أمامية



- 1 - Telecamera
- 2 - Illuminatore telecamera
- 3 - Altoparlante
- 4 - Sensore di luminosità
- 5 - Led di segnalazione
- 6 - Pulsante/i di chiamata
- 7 - Zona di lettura chiavi/card a transponder
- 8 - Microfono
- 9 - Vite di chiusura placca

- 1 - Camera
- 2 - Camera Illuminator
- 3 - Speaker
- 4 - Brightness sensor
- 5 - Indicator LED
- 6 - Call button(s)
- 7 - Transponder card/key reading area
- 8 - Microphone
- 9 - Cover plate closing screw

- 1 - Caméra
- 2 - Illuminateur caméra
- 3 - Haut-parleur
- 4 - Capteur de luminosité
- 5 - Leds de signalisation
- 6 - Poussoir/s d'appel
- 7 - Zone de lecture badges/cartes à transpondeur
- 8 - Microphone
- 9 - Vis de fermeture platine

- 1 - Kamera
- 2 - Kamera-Strahler
- 3 - Lautsprecher
- 4 - Helligkeitssensor
- 5 - Anzeige-LEDs
- 6 - Ruffaste/n
- 7 - Lesebereich Schlüssel/Transponderkarte
- 8 - Mikrofon
- 9 - Frontplatten-Verschlussschraube

- 1 - Cámara
- 2 - Iluminador cámara
- 3 - Altavoz
- 4 - Sensor de brillo
- 5 - LED de señalización
- 6 - Pulsador/es de llamada
- 7 - Zona de lectura llaves/tarjetas de transponder
- 8 - Micrófono
- 9 - Tornillo de cierre placa

- 1 - Câmara
- 2 - Iluminador da câmara
- 3 - Altifalante
- 4 - Sensor de luminosidade
- 5 - LED de sinalização
- 6 - Botão(ões) de chamada
- 7 - Zona de leitura de chaves/cartões de transponder
- 8 - Microfone
- 9 - Parafuso de fecho da placa

- 1 - Κάμερα
- 2 - Διάταξη φωτισμού κάμερας
- 3 - Ηχείο
- 4 - Αισθητήρας φωτεινότητας
- 5 - Λυχνία LED επισημάνσης
- 6 - Μπουτόν κλήσης
- 7 - Ζώνη ανάγνωσης κλειδιών/κάρτας με πομποδέκτη
- 8 - Μικρόφωνο
- 9 - Βίδες κλεισίματος πλάκας

- 1 - كاميرا التصوير
- 2 - مصباح كاميرا التصوير
- 3 - ميكبر صوت
- 4 - حساس شدة إضاءة
- 5- مؤشر التنبيه الضوئي LED
- 6 - زر (أزرار) الاتصال.
- 7 - منطقة قراءة مفاتيح/بطاقة المستجيب
- 8 - ميكروفون
- 9 - برغي إغلاق اللوحة

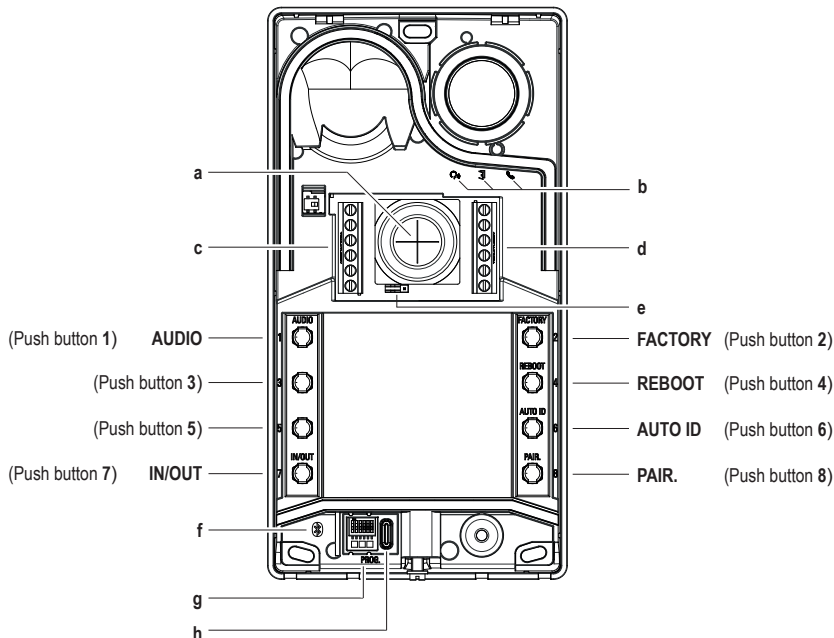
K40505.R

- Vista interna
- Internal view

- Vue intérieure
- Innenansicht

- Vista interna
- Vista interna

- Εσωτερική όψη
- منظر داخلي



- a - Ingresso cavi
- b - LED di segnalazione
- c-d - Morsettiere di collegamento
- e - Jumper configurazione contatto NO/NC
- f - LED Blu
- g - Dip-switch di configurazione
- h - Connettore USB tipo C

- a - Cable input
- b - Indicator LED
- c-d - Connection terminal blocks
- e - NO/NC contact configuration jumper
- f - Blue LED
- g - Configuration dip switch
- h - Type C USB connector

- a - Entrée câbles
- b - Led de signalisation
- c-d - Bornes de raccordement
- e - Cavalier de configuration contact NO/NC
- f - Led bleue
- g - Dip-switch de configuration
- h - Connecteur USB type C

- a - Kabeleingang
- b - Anzeige-LEDs
- c-d - Anschlussklemmenleisten
- e - Jumper Schließer-/Öffner-Konfiguration
- f - Blaue LED
- g - Dip-Schalter für Konfiguration
- h - USB-Stecker Typ C

- a - Entrada cables
- b - LED de señalización
- c-d - Bornes de conexión
- e - Puente configuración contacto NO/NC
- f - LED azul
- g - Conmutador DIP de configuración
- h - Conector USB tipo C

- a - Entrada de cabos
- b - LED de sinalização
- c-d - Blocos de terminais de ligação
- e - Jumper de configuração de contacto NO/NC
- f - LED azul
- g - Dip-switch de configuração
- h - Conector USB tipo C

- α - Είσοδος κλειδιών
- β - Λυχνία LED επισημάνσης
- γ-δ - Επαφές κλέμας σύνδεσης
- ε - Βραχυκυκλωτήρας διαμόρφωσης επαφής NO/NC
- στ - Μπλε λυχνία LED
- ζ - Dip-switch διαμόρφωσης
- η - Συνδετήρας USB τύπου C

- α - مدخل الكابلات
- β - لمبات الإشارة
- γ-δ - أطراف للتوصيل
- ε - وصلة تكوين ملامس NO/NC
- ف - لمبة زرقاء
- گ - مفتاح Dip للتكوين
- h - موصل USB من النوع C

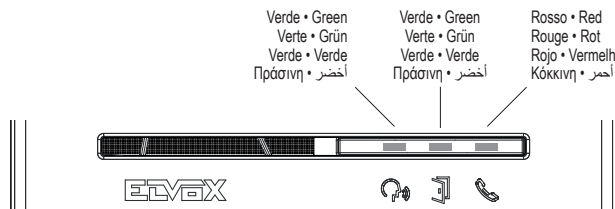
K40505.R

- Segnalazioni
- Indicators

- Signalisations
- Anzeigen

- Señalizaciones
- Sinalizações

- Επισηµάνσεις
- الإشارات التنبهية



LED	Segnalazione
	lampeggiante -> <b>chiamata in corso</b> (0,5 s acceso, 0,5 s spento, ciclo 1 s); accesso -> <b>comunicazione attiva</b> ;
	accesso -> <b>durante l'azionamento della serratura</b> ; 3 lampeggi -> <b>accesso/attuazione remota, da tessera</b> (nel caso di varco accessi);
	accesso -> <b>Bus occupato</b> ; lettura di <b>tessera non valida</b> , più segnale acustico tipo "boop" (nel caso di varco accessi). lampeggiante -> <b>mancata comunicazione</b> : - Tentativo di chiamata in situazione di BUS occupato (lampeggiante per 2 s) - Chiamata a posto interno con utente assente (lampeggiante veloce per 5 s) - Chiamata a posto interno occupato (lampeggiante lento per 5 s) - Il posto interno chiamato non esiste (lampeggiante per 1 s) - Assegnazione ID secondario con capogruppo > 50 (lampeggiante per 1 s)

LED	Indication
	flashing -> <b>call in progress</b> (0.5 s ON, 0.5 s OFF, 1 s cycle); ON -> <b>communication active</b> ;
	ON -> <b>during the lock actuation</b> ; 3 flashes -> <b>ON/remotely actuation, from card</b> (in the case of access entrance);
	ON -> <b>Bus busy</b> ; <b>invalid card reading</b> , plus "boop" acoustic signal (in the case of access entrance). flashing -> <b>no communication</b> : - Attempt to call with BUS busy (flashing for 2 s) - Calling indoor station with user away (rapid flashing for 5 s) - Calling busy indoor station (slow flashing for 5 s) - The indoor station called does not exist (flashing for 1 s) - Secondary ID assignment with parent > 50 (flashing for 1 s)

LED	Signalisation
	clignote -> <b>appel en cours</b> (0,5 s allumée, 0,5 s éteinte, cycle 1 s) ; allumée -> <b>communication active</b> ;
	allumée -> <b>durant l'actionnement de la gâche</b> ; 3 clignotements -> <b>allumée/activation à distance, par badge</b> (dans le cas d'un passage pour accès) ;
	allumée -> <b>Bus occupé</b> ; lecture de <b>badge non valide</b> , plus signal sonore type « boop » (dans le cas d'un passage pour accès). clignote -> <b>absence de communication</b> - Tentative d'appel en condition de BUS occupé (clignote 2 s) - Appel à poste intérieur avec usager absent (clignote rapidement 5 s) - Appel à poste intérieur occupé (clignote lentement 5 s) - Le poste intérieur appelé n'existe pas (clignote 1 s) - Attribution ID secondaire avec poste principal > 50 (clignote 1 s)

LED	Anzeige
	blinkend-> <b>ablaufender Ruf</b> (0,5 s ein, 0,5 s aus, Zyklus 1 s); ein-> <b>bestehende Kommunikation</b> ;
	ein-> <b>bei Betätigung des Türöffners</b> ; 3 Blinkimpulse-> <b>Zugang/entfernte Betätigung, über Karte</b> (bei Zugang);
	ein-> <b>Bus besetzt</b> ; Lesen einer <b>ungültigen Karte</b> , plus akustische Anzeige vom Typ „Boop“ (bei Zugang). blinkend-> <b>keine Kommunikation</b> : - Rufversuch bei besetztem Bus (2 s langes Blinken) - Ruf an Innenstelle bei abwesendem Benutzer (5 s langes schnelles Blinken) - Ruf an besetzte Innenstelle (5 s langes langsames Blinken) - Angerufene Innenstelle ist nicht vorhanden (1 s langes Blinken) - Sekundäre ID-Zuweisung mit Hauptgerät > 50 (1 s langes Blinken)

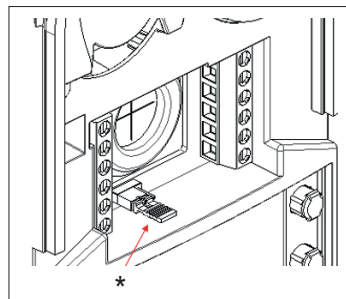
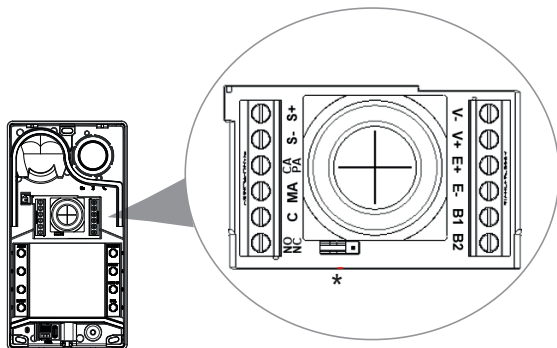


K40505.R

- Morsetteria di collegamento
- Connection terminal block
- Bornier de connexion

- Anschlussklemmenleiste
- Caja de bornes de conexión
- Placa de terminais de ligação

- Κλίμα σύνδεσης
- لوحة أطراف توصيل



<b>NO/NC</b>	Uscita relè, contatto pulito NO/NC (configurabile da Jumper *)
<b>C</b>	
<b>MA</b>	Comando apertura serratura (CA); Sensore segnalazione porta aperta (PA); (configurabile tramite Dip-switch o SaveProg)
<b>CA/PA</b>	
<b>S-</b>	Uscita serratura elettrica 12 Vcc
<b>S+</b>	
<b>V-</b>	Ingresso Video da telecamera TVCC esterna
<b>V+</b>	
<b>E+</b>	Alimentazione locale da alimentatore supplementare
<b>E-</b>	
<b>B1</b>	Bus Due Fili Plus
<b>B2</b>	
* Jumper di configurazione contatto NO/NC: - contatto NO -> Jumper inserito (default) - contatto NC -> Jumper disinserito	

<b>NO/NC</b>	Relay output, NO/NC voltage-free contact (for configuration via Jumper *)
<b>C</b>	
<b>MA</b>	Lock release control (CA); Door open signalling sensor (PA); (for configuration via dip switch or SaveProg)
<b>CA/PA</b>	
<b>S-</b>	Electric lock output 12 VDC
<b>S+</b>	
<b>V-</b>	Video input from external CCTV camera
<b>V+</b>	
<b>E+</b>	Local power supply from additional power supply unit
<b>E-</b>	
<b>B1</b>	Due Fili Plus Bus
<b>B2</b>	
* NO/NC contact configuration jumper: - NO contact -> Jumper inserted (default) - NC contact -> Jumper disarmed	

<b>NO/NF</b>	Sortie à relais, contact sec NO/NF (configurable via cavalier*)
<b>C</b>	
<b>MA</b>	Commande d'ouverture gâche (CA); Capteur de signalisation porte ouverte (PA); (configurable via Dip-switch ou SaveProg)
<b>CA/PA</b>	
<b>S-</b>	Sortie gâche électrique 12 Vcc
<b>S+</b>	
<b>V-</b>	Entrée vidéo via caméra CCTV extérieure
<b>V+</b>	
<b>E+</b>	Alimentation locale supplémentaire
<b>E-</b>	
<b>B1</b>	Bus Due Fili Plus
<b>B2</b>	
* Cavalier de configuration contact NO/NF : - contact NO -> Cavalier inséré (par défaut) - contact NF -> Cavalier désinséré	

<b>NO/NC</b>	Relaisausgang, potenzialfreier NO/NC-Kontakt (konfigurierbar über Jumper *)
<b>C</b>	
<b>MA</b>	Türöffnerbefehl (CA); Sensor für Anzeige Tür offen (PA); (konfigurierbar über Dip-Schalter oder SaveProg)
<b>CA/PA</b>	
<b>S-</b>	Ausgang Elektroschloss 12 Vdc
<b>S+</b>	
<b>V-</b>	Videoeingang Außen-Videouberwachungskamera
<b>V+</b>	
<b>E+</b>	Lokale Versorgung über zusätzliches Netzteil
<b>E-</b>	
<b>B1</b>	Bus Due Fili Plus
<b>B2</b>	
* Jumper Schließer-/Öffner-Konfiguration: - Schließer -> Jumper eingesetzt (Standard) - Öffner -> Jumper nicht eingesetzt	

## K40505.R

<b>NO/NC</b>	Salida relé, contacto libre de potencial NO/NC (configurable por puente*)
<b>C</b>	
<b>MA</b>	Mando abrepuertas (CA); Sensor señalización puerta abierta (PA); (configurable mediante conmutador DIP o SaveProg)
<b>CA/PA</b>	
<b>S-</b>	
<b>S+</b>	Salida cerradura eléctrica 12 Vcc
<b>V-</b>	
<b>V+</b>	Entrada vídeo desde cámara CCTV externa
<b>E+</b>	Alimentación local mediante alimentador adicional
<b>E-</b>	
<b>B1</b>	
<b>B2</b>	Bus Due Fili Plus
* Puente de configuración contacto NO/NC: - contacto NO -> puente conectado (predeterminado) - contacto NC -> puente desconectado	

<b>NO/NC</b>	Saída de relé, contacto seco NO/NC (configurável a partir do Jumper *)
<b>C</b>	
<b>TER</b>	Comando de abertura do trinco (CA); Sensor de sinal de porta aberta (PA); (configurável através de Dip-switch ou SaveProg)
<b>CA/PA</b>	
<b>S-</b>	
<b>S+</b>	Saída de trinco elétrico 12 Vdc
<b>V-</b>	
<b>V+</b>	Entrada de vídeo a partir da câmara de CCTV externa
<b>E+</b>	Alimentação local a partir do alimentador suplementar
<b>E-</b>	
<b>B1</b>	
<b>B2</b>	Bus Due Fili Plus
* Jumper de configuração de contacto NO/NC: - contacto NO -> Jumper ligado (predefinição) - contacto NC -> Jumper desligado	

<b>NO/NC</b>	Έξοδος ρελέ, καθαρή επαφή NO/NC (δυνατότητα διαμόρφωσης από βραχυκυκλωτήρα *)
<b>C</b>	
<b>MA</b>	Εντολή ανοίγματος κλειδαριάς (CA), αισθητήρας επισημάνσης ανοικτής πόρτας (PA) (δυνατότητα διαμόρφωσης μέσω διακοπών Dip-switch ή SaveProg)
<b>CA/PA</b>	
<b>S-</b>	
<b>S+</b>	Έξοδος ηλεκτρικής κλειδαριάς 12 Vcc
<b>V-</b>	
<b>V+</b>	Είσοδος εικόνας από εξωτερική κάμερα TVCC
<b>E+</b>	Τοπική τροφοδοσία από συμπληρωματικό τροφοδοτικό
<b>E-</b>	
<b>B1</b>	
<b>B2</b>	Bus Due Fili Plus
* Βραχυκυκλωτήρας διαμόρφωσης επαφής NO/NC: - επαφή NO -> Συνδεδεμένος βραχυκυκλωτήρας (προεπιλογή) - επαφή NC -> Αποσυνδεδεμένος βραχυκυκλωτήρας	

NO/NC	مخرج المرحلة، ملامس نظيف (قابل للتكوين من وصلة*)	<b>NO/NC</b>
		<b>مغلقة</b>
	أمر فتح القفل (CA)؛ مستشعر إشارة فتح الباب (PA)؛ (قابل للتكوين عبر Dip-switch أو SaveProg)	<b>MA</b>
		<b>CA/PA</b>
		<b>-S</b>
	مخرج قفل كهربائي 12 فولت تيار مستمر	<b>+S</b>
		<b>-V</b>
	مدخل الفيديو من كاميرا CCTV خارجية	<b>+V</b>
		<b>+E</b>
	إمدادات الطاقة المحلية من إمدادات الطاقة الإضافية	<b>-E</b>
		<b>B1</b>
	ناقل Due Fili Plus	<b>B2</b>
* وصلة تكوين ملامس NO/NC: - ملامس NO -> تم إدخال وصلة العبور (افتراضي) - ملامس NC -> تم إلغاء تنشيط وصلة العبور		



### Configurazione tramite app " View Wireless"

Per configurare adeguatamente l'impianto si faccia riferimento alla sezione "Consigli sulla configurazione dell'impianto" del manuale installatore disponibile nel sito [www.vimar.com](http://www.vimar.com).

L'app "View Wireless" consente di configurare un sottoinsieme di parametri tipici di un posto esterno Due Fili Plus e di gestire la parte di controllo accessi.

Si veda lista configurazioni nel paragrafo "Configurazioni utente / Regolazioni da app" del manuale installatore.

Scarica dagli store l'app "View Wireless" sul tablet/ smartphone che userai per la configurazione.

Quando il dispositivo viene alimentato per la prima configurazione si consiglia di ricercare eventuali nuovi firmware e di effettuare l'aggiornamento.

Per le operazioni di configurazione su sistema Bluetooth si veda il manuale istruzioni dell'app View Wireless.

#### Associazione bluetooth con uno smartphone (Provisioning Bluetooth)

*La configurazione prevede che la targa sia aperta e che i pulsanti siano tolti dalla base.*

*La procedura è attivabile entro 15 minuti dall'alimentazione elettrica del posto esterno.*

*Nota: se è già presente il posto esterno in un impianto View Wireless, nel caso di cambio smartphone, non si devono fare riassociazioni del nuovo smartphone ma semplicemente riusare lo stesso utente View Wireless; se invece è già stato fatto un impianto ed è variato l'utente View Wireless serve effettuare un ripristino (factory default).*

1. Togliere e dare alimentazione al posto esterno.
2. Entrare in stato di configurazione:
  - a. Premere e tenere premuto per almeno 6 secondi il pulsante **7**, fino a che il posto esterno emette un tono acustico di conferma con LED verde acceso fisso.
  - b. Se non precedentemente disabilitato, inserire il **PIN** di accesso (**pulsanti 1, 2, 3, 4** di default), L'ingresso in stato di configurazione è segnalato da un tono acustico e dal LED verde lampeggiante
3. Entro 30 secondi, premere e tenere premuto per almeno 4 secondi il pulsante **8** per avviare la procedura di associazione bluetooth del posto esterno con uno smartphone con app *View Wireless installata*.
4. Il led blu inizia a lampeggiare velocemente; a questo punto il posto esterno entra in fase di segnalazione "beaconing" che dura 2 minuti e notifica la sua disponibilità all'app per avviare la procedura di associazione bluetooth.
5. Ad "associazione bluetooth" avvenuta, il led blu lampeggia 4 volte di seguito lentamente. Nel caso non venga avviata la procedura, avviene l'uscita dallo stato di segnalazione "beaconing" dopo 2 minuti.

*La durata dello scan da parte dell'app di dispositivi disponibili dura 30 secondi.*

**Nota:** *si consiglia di cambiare il PIN di accesso e tenerlo abilitato.*



### Configuration via " View Wireless" App

To configure the system appropriately, please refer to the section entitled "System configuration tips" of the installer manual available on the [www.vimar.com](http://www.vimar.com) website.

The "View Wireless" App is designed to configure a subset of parameters typical of a Due Fili Plus outdoor station and to manage the access control part.

See the list of configurations in the paragraph entitled "User configurations / Adjustments via App" in the installer manual.

Download the "View Wireless" App from the stores onto the tablet/smartphone you will be using for configuration.

When the device is powered for the first configuration, we recommend you search for any new firmware and perform the update.

For configuration operations on the Bluetooth system please see the instruction manual for the View Wireless App.

#### Bluetooth association with a smartphone (Provisioning Bluetooth)

*The configuration envisages that the entrance panel is open and the push buttons removed from the base.*

*The procedure can be activated within 15 minutes from supplying electricity to the outdoor station.*

*Note: if the outdoor station is already present in a View Wireless system, in the event of a smartphone change, you will not need to re-associate the new smartphone but may simply re-use the same View Wireless user; if a system has instead already been created and the View Wireless user has changed, you will need to perform a factory default reset.*

1. Remove and power the outdoor station.
2. Enter the configuration status:
  - a. Press and hold down push button **7** for at least 6 seconds until the outdoor station emits a confirmation beep and the green LED is on steadily.
  - b. Unless previously disabled, enter the access **PIN** (**push buttons 1, 2, 3, 4** by default). The input in configuration status is signalled by a beep and the flashing green LED
3. Within 30 seconds, press and hold down push button **8** for at least 4 seconds to start the Bluetooth association procedure of the outdoor station with a smartphone with the *View Wireless App installed*.
4. The blue LED starts flashing rapidly; at this stage the outdoor station enters the "beaconing" signalling phase which lasts 2 minutes and notifies the App of its availability to start the Bluetooth association procedure.
5. Once the "Bluetooth association" is complete, the blue LED flashes 4 times slowly in sequence. If the procedure is not launched, you will exit the "beaconing" signalling status after 2 minutes.

*The duration of the scan by the App of devices available lasts 30 seconds.*

**Note:** *we recommend changing the access PIN and keeping it enabled.*





### Configuration via appli « View Wireless »

Pour configurer correctement l'installation, consulter la section « Conseils sur la configuration de l'installation » du manuel installateur disponible sur le site [www.vimar.com](http://www.vimar.com). L'appli « View Wireless » permet de configurer un sous-ensemble de paramètres typiques d'un poste extérieur Due Fili Plus et de gérer la partie du contrôle des accès. Consulter la liste des configurations au paragraphe « Configurations usager / Réglages via appli » du manuel installateur.

Télécharger, depuis les boutiques, l'appli « View Wireless » sur la tablette/le smartphone qui sera utilisé/e pour la configuration.

Quand le dispositif est mis sous tension à la première configuration, il est conseillé de rechercher les nouveaux micrologiciels et de les mettre à jour.

Pour les opérations de configuration sur le système Bluetooth, consulter la notice d'instructions de l'appli View Wireless.

### Association Bluetooth avec un smartphone (Provisioning Bluetooth)

*La configuration prévoit que la platine soit ouverte et que les poussoirs soient démontés de la base.*

*La procédure doit avoir lieu dans les 15 minutes qui suivent la mise sous tension du poste extérieur.*

*Remarque : si le poste extérieur est déjà présent sur une installation View Wireless, si vous changez de smartphone, il ne sera pas nécessaire de refaire l'association du nouveau smartphone car il suffira de réutiliser le même usager View Wireless ; si l'installation est déjà réalisée et l'usager View Wireless varie, il faudra faire une réinitialisation (factory default).*

1. Débrancher le poste extérieur puis le remettre sous tension.
2. Entrer dans le statut de configuration :
  - a. Appuyer et garder le doigt au moins 6 secondes sur le poussoir 7, jusqu'à ce que le poste extérieur fasse retentir une tonalité de confirmation, avec la led verte allumée.
  - b. Si l'n'a pas été préalablement désactivé, saisir le **PIN** d'accès (**poussoirs 1, 2, 3, 4** par défaut). L'entrée en condition de configuration est signalée par une tonalité et par la led verte qui clignote
3. Appuyer sur le poussoir 8 dans les 30 secondes qui suivent et garder le doigt dessus au moins 4 secondes pour lancer la procédure d'association Bluetooth du poste extérieur avec un smartphone via l'appli *View Wireless installée*.
4. La led bleue commence à clignoter rapidement ; le poste extérieur entre dans la phase de signalisation « *beaconing* » qui dure 2 minutes et notifie sa disponibilité à l'appli pour lancer la procédure d'association Bluetooth.
5. Lorsque l'« *association Bluetooth* » est terminée, la led bleue clignote lentement 4 fois de suite. Si la procédure ne démarre pas, la condition de signalisation « *beaconing* » cesse au bout de 2 minutes.

*La durée de la scansion des dispositifs disponibles de la part de l'appli dure 30 secondes.*

**Nota:** se recomienda cambiar el PIN de acceso y mantenerlo habilitado.



### Konfiguration über App „View Wireless“

Zur korrekten Konfiguration der Anlage wird auf den Abschnitt „Konfigurationstips der Anlage“ der auf der Website [www.vimar.com](http://www.vimar.com) verfügbaren Installationsanleitung verwiesen. Mit der App „View Wireless“ kann eine Untergruppe von typischen Parametern einer Außenstelle Due Fili Plus konfiguriert sowie der Teil der Zugangskontrolle verwaltet werden.

Siehe Liste der Konfigurationen im Abschnitt „Benutzerkonfigurationen/Einstellungen über App“ der Installationsanleitung.

Laden Sie die App „View Wireless“ aus den Stores auf das für die Konfiguration verwendete Tablet/Smartphone.

Bei der erstmaligen Versorgung des Geräts sollte nach neuer Firmware gesucht und diese gegebenenfalls zur Geräteaktualisierung installiert werden.

Für die Konfigurationsvorgänge am System Bluetooth wird auf die Bedienungsanleitung der App View Wireless verwiesen.

### Bluetooth-Kopplung mit einem Smartphone (Bereitstellung von Bluetooth)

*Für die Konfiguration ist das Öffnen des Klingeltableaus sowie die Abnahme der Tasten von der Basis vorgesehen.*

*Der Vorgang kann innerhalb von 15 Minuten nach der Stromversorgung der Außenstelle aktiviert werden.*

*Hinweis: Wenn die Außenstelle bereits in einer View Wireless Anlage vorhanden ist, sollte beim Wechsel des Smartphones keine erneute Kopplung des neuen Smartphones erfolgen, sondern einfach derselbe View Wireless Benutzer wiederverwendet werden; falls dagegen bereits eine Anlage realisiert worden sein und sich der View Wireless Benutzer geändert haben, ist eine Wiederherstellung (auf Werkseinstellungen) erforderlich.*

1. Die Versorgung der Außenstelle trennen und wieder einschalten.
2. Den Konfigurationsmodus aufrufen:
  - a. Die Taste 7 drücken und mindestens 6 Sekunden lang halten, bis die Außenstelle als Bestätigung ein Tonzeichen auslöst und die grüne LED permanent aufleuchtet.
  - b. Sofern nicht vorab deaktiviert, die **PIN** zum Zugriff eingeben (werkseitig die **Tasten 1, 2, 3, 4**). Das Aufrufen des Konfigurationsmodus wird durch ein Tonzeichen und das Aufblinken der grünen LED gemeldet
3. Innerhalb von 30 Sekunden die Taste 8 drücken und mindestens 4 Sekunden lang halten, um die Bluetooth-Kopplung der Außenstelle mit einem Smartphone mit installierter App *View Wireless* einzuleiten.
4. Die blaue LED blinkt in schneller Folge; die Außenstelle ruft nun die „*Beaconing*“-Phase auf, die 2 Minuten dauert und die App über ihre Verfügbarkeit benachrichtigt, um die Bluetooth-Kopplung zu starten.
5. Bei erfolgter „*Bluetooth-Kopplung*“ blinkt die blaue LED 4 Mal in langsamer Folge. Sollte der Vorgang nicht gestartet werden, wird die „*Beaconing*“-Phase nach Ablauf von 2 Minuten beendet.

*Die Suche der App nach verfügbaren Geräten dauert 30 Sekunden.*

**Nota:** recomenda-se que altere o PIN de acesso e o mantenha ativado.



### Configuración desde la aplicación " View Wireless"

Para configurar adecuadamente la instalación, consulte el apartado "Recomendaciones acerca de la configuración de la instalación" del manual del instalador disponible en el sitio [www.vimar.com](http://www.vimar.com).

La aplicación "View Wireless" permite configurar un subconjunto de parámetros típicos de un aparato externo Due Fili Plus y gestionar la parte de control de accesos. Consulte la lista de configuraciones en el apartado "Configuraciones de usuario/Ajustes desde la aplicación" del manual del instalador.

Descargue la aplicación View Wireless en la tablet o el smartphone que vaya a utilizar para la configuración. Cuando se conecta el dispositivo para la primera configuración, se recomienda buscar si hay nuevo firmware y realizar la actualización.

Para las operaciones de configuración en sistema Bluetooth, consulte el manual de la aplicación View Wireless.

### Emparejamiento Bluetooth con smartphone (Configuración Bluetooth)

*La configuración requiere que la placa esté abierta y los pulsadores retirados de la base.*

*El procedimiento se activa en el plazo de 15 minutos tras alimentar el aparato externo.*

*Nota: si el aparato externo ya forma parte de una instalación View Wireless, en caso de cambio de smartphone, no es necesario volver a emparejar el nuevo, sino simplemente utilizar el mismo usuario View Wireless; si, por el contrario, ya se ha realizado una instalación y ha cambiado el usuario View Wireless, es necesario realizar restaurar los valores de fábrica.*

1. Desconectar y volver a conectar el aparato externo.
2. Entrar en estado de configuración:
  - a. Mantenga pulsado el botón **7**, durante al menos 6 segundos hasta que el aparato externo emita un tono acústico de confirmación con un LED verde fijo.
  - b. Si no se ha desactivado previamente, introduzca el **PIN** de acceso (**botones 1, 2, 3, 4** predeterminados). La entrada en el estado de configuración se señala mediante un tono acústico y el parpadeo del LED verde.
3. En el plazo de 30 segundos, mantenga pulsado el botón **8** durante al menos 4 segundos para iniciar el procedimiento de emparejamiento Bluetooth del aparato externo con un smartphone que tenga instalada la aplicación View Wireless.
4. El LED azul comienza a parpadear rápidamente; en este momento el aparato externo entra en la fase de señalización de "balizamiento" que dura 2 minutos y notifica a la aplicación su disponibilidad para iniciar el procedimiento de emparejamiento Bluetooth.
5. Una vez finalizado el "emparejamiento Bluetooth" el LED azul parpadea lentamente 4 veces seguidas. Si no se inicia el procedimiento, se sale del estado de señalización "balizamiento" al cabo de 2 minutos.

*La duración del escaneo por la aplicación de los dispositivos disponibles es de 30 segundos.*

**Remarque :** il est conseillé de modifier le PIN d'accès et d'assurer sa validité.



### Configuração através da aplicação "View Wireless"

Para configurar corretamente o sistema, consulte a secção "Conselhos sobre a configuração do sistema" do manual do instalador disponível no site [www.vimar.com](http://www.vimar.com).

A aplicação "View Wireless" permite configurar um subconjunto de parâmetros típicos de um posto externo Due Fili Plus e gerir a parte de controlo de acessos. Consulte a lista de configurações no parágrafo "Configurações do utilizador/Regulações a partir da app" do manual do instalador.

Transfira, a partir das lojas, a aplicação "View Wireless" para o tablet/smartphone que irá utilizar para a configuração.

Quando o dispositivo for alimentado para a primeira configuração, recomenda-se verificar se há algum novo firmware e fazer a atualização.

Para as operações de configuração no sistema Bluetooth, consulte o manual de instruções da aplicação View Wireless.

### Emparelhamento Bluetooth com um smartphone (Provisioning Bluetooth)

*A configuração prevê que a botoneira esteja aberta e que os botões sejam removidos da base.*

*O procedimento pode ser ativado dentro de 15 minutos a partir da alimentação elétrica do posto externo.*

*Nota: se o posto externo já estiver presente num sistema View Wireless, no caso de uma mudança de smartphone, não é necessário voltar a emparelhar o novo smartphone, basta simplesmente reutilizar o mesmo utilizador View Wireless; se, por outro lado, já se tiver feito um sistema e o utilizador View Wireless tiver mudado, é necessário fazer um reset (definição de fábrica).*

1. Remova e ligue a alimentação do posto externo.
2. Entre no estado de configuração:
  - a. Prima e mantenha premido o botão **7** durante pelo menos 6 segundos, até que o posto externo emita um sinal sonoro de confirmação com um LED verde aceso fixo.
  - b. Se não tiver sido desativado anteriormente, insira o **PIN** de acesso (**botões 1, 2, 3, 4** predeterminados). A entrada no estado de configuração é indicada por um sinal sonoro e pelo LED verde intermitente
3. No espaço de 30 segundos, prima e mantenha premido o botão **8** durante pelo menos 4 segundos para iniciar o procedimento de emparelhamento Bluetooth do posto externo com um smartphone com a aplicação View Wireless instalada.
4. O LED azul começa a piscar rapidamente; neste ponto, o posto externo entra na fase de sinalização "beaconing" que dura 2 minutos e notifica a aplicação da sua disponibilidade para iniciar o procedimento de emparelhamento Bluetooth.
5. Uma vez concluído o "emparelhamento Bluetooth", o LED azul pisca lentamente 4 vezes seguidas. Se o procedimento não for iniciado, sai-se do estado de sinalização "beaconing" ao fim de 2 minutos.

*A duração da verificação por parte da aplicação dos dispositivos disponíveis é de 30 segundos.*

**Hinweis:** bitte die PIN zum Zugriff ändern und aktiviert halten.



## Διαμόρφωση μέσω εφαρμογής «View Wireless»

Για να διαμορφώσετε σωστά την εγκατάσταση, ανατρέξτε στην ενότητα «Συμβουλές για τη διαμόρφωση της εγκατάστασης» του εγχειριδίου τεχνικού εγκατάστασης που διατίθεται στον ιστότοπο [www.vimar.com](http://www.vimar.com).

Η εφαρμογή «View Wireless» επιτρέπει τη διαμόρφωση μιας υπομοδας τυπικών παραμέτρων ενός εξωτερικού σταθμού Due Fili Plus και τη διαχείριση του ελέγχου πρόσβασης. Ανατρέξτε στη λίστα διαμορφώσεων στην παράγραφο «Διαμορφώσεις χρήστη / Ρυθμίσεις από εφαρμογή» του εγχειριδίου τεχνικού εγκατάστασης.

Εκτελέστε λήψη από τα store της εφαρμογής «View Wireless» στο tablet/smartphone που θα χρησιμοποιήσετε για τη διαμόρφωση.

Αυτός ο μηχανισμός τροφοδοτείται για την πρώτη διαμόρφωση. Συνιστάται να εκτελέσετε αναζήτηση για τυχόν νέο υλικολογισμικό και να πραγματοποιήσετε την ενημέρωσή. Για τις διαδικασίες διαμόρφωσης του συστήματος στη λειτουργία Bluetooth, ανατρέξτε στο εγχειρίδιο οδηγιών της εφαρμογής View Wireless.

### Αντιστοίχιση bluetooth με smartphone (Διαμόρφωση Bluetooth)

*Η διαμόρφωση προϋποθέτει ότι η μπουτιονέρα είναι ανοικτή και ότι τα κουμπιά έχουν αφαιρεθεί από τη βάση.*

*Η διαδικασία μπορεί να ενεργοποιηθεί εντός 15 λεπτών από την ηλεκτρική τροφοδοσία του εξωτερικού σταθμού.*

**Σημείωση:** εάν ο εξωτερικός σταθμός υπάρχει ήδη σε μια εγκατάσταση View Wireless, στην περίπτωση αλλαγής smartphone, δεν χρειάζεται να πραγματοποιήσετε εκ νέου αντιστοίχιση του νέου smartphone, αλλά να χρησιμοποιήσετε απλά ένα του ίδιο χρήστη View Wireless. Ωστόσο, εάν έχει δημιουργηθεί ήδη μια εγκατάσταση και έχει μεταβληθεί ο χρήστης View Wireless, αρκεί να εκτελέσετε επαναφορά (εργασιασικές προεπιλογές).

1. Αποσυνδέστε και επανασυνδέστε την τροφοδοσία του εξωτερικού σταθμού.
2. Μεταβείτε στην κατάσταση διαμόρφωσης:
  - a. Πατήστε παρατεταμένα για τουλάχιστον 6 δευτερόλεπτα το μπουτόν 7 μέχρι ο εξωτερικός σταθμός να εκπέμψει έναν ηχητικό τόνο επιβεβαίωσης με την πράσινη λυχνία LED να ανάβει σταθερά.
  - β. Εάν δεν έχει ήδη απενεργοποιηθεί, καταχωρίστε το PIN πρόσβασης (κουμπιά 1, 2, 3, 4 βάσει προεπιλογής). Η είσοδος στην κατάσταση διαμόρφωσης επισημαίνεται από έναν ηχητικό τόνο και από την πράσινη λυχνία LED που αναβοσβήνει.
3. Εντός 30 δευτερολέπτων, πατήστε παρατεταμένα για τουλάχιστον 4 δευτερόλεπτα το μπουτόν 8 για να ξεκινήσετε τη διαδικασία αντιστοίχισης bluetooth του εξωτερικού μπουτόν μέσω smartphone με την εφαρμογή View Wireless που έχει εγκατασταθεί.
4. Η μπλε λυχνία led ξεκινά να αναβοσβήνει γρήγορα. Σε αυτό το σημείο, ο εξωτερικός σταθμός μεταβαίνει στη φάση επισημάνσης «beaconing», η οποία διαρκεί 2 λεπτά και παρέχει μια ειδοποίηση σχετικά με τη διαθεσιμότητά του στην εφαρμογή για έναρξη της διαδικασίας αντιστοίχισης bluetooth.
5. Όταν πραγματοποιηθεί η «αντιστοίχιση bluetooth», η μπλε λυχνία led αναβοσβήνει 4 φορές διαδοχικά και αργά. Εάν δεν ξεκινήσει η διαδικασία, πραγματοποιείται έξοδος από την κατάσταση επισημάνσης «beaconing» μετά από 2 λεπτά.

*Η διάρκεια της σάρωσης από την εφαρμογή για τις διαθεσιμες συσκευές διαρκεί 30 δευτερόλεπτα.*

**Σημείωση:** συνιστάται να αλλάξετε το PIN πρόσβασης και να το διατηρήσετε ενεργοποιημένο.



## «View Wireless» τηλέφωνα بواسطة تطبيق

لتكوين النظام بشكل صحيح، راجع قسم «مصالح حول تكوين النظام» في دليل القارئ بالترتيب والمتوفر على الموقع [www.vimar.com](http://www.vimar.com).

ينبغي لك تطبيق «View Wireless» تكوين مجموعة فرعية من المعلمات النموذجية لوحدة مدخل Due Fili Plus وإدارة جزء التحكم في الوصول. راجع قائمة التكوين في فقرة «تكوينات المستخدم/ضبط التطبيق» في دليل القارئ بالترتيب.

فم بتنزيل التطبيق View Wireless من المتاجر على الجهاز اللوحي/الهاتف الذكي الذي ستستخدمه لضبط وتهيئة الإعدادات.

عندما يتم تغذية الجهاز بالطاقة للتكوين لأول مرة، نوصي البحث عن أي برنامج ثابت والتحديث.

بالنسبة لمعاملات التهيئة على نظام Bluetooth اطلع على دليل التعليمات الخاص بتطبيق View Wireless.

### إقران البلوتوث بهاتف ذكي (توفير البلوتوث)

يتطلب التكوين أن تكون لوحة المدخل مفتوحة وأن تتم إزالة الأزرار من القاعدة.

يمكن تفعيل الإجراء خلال 15 دقيقة من تشغيل لوحة المدخل.

ملاحظة: إذا كانت لوحة المدخل موجودة بالفعل في نظام View Wireless، ففي حالة تغيير الهاتف الذكي، لا يلزم إعادة إقران الهاتف الذكي الجديد ولكن ببساطة إعادة استخدامه مع نفس مستخدم View Wireless؛ ومع ذلك، إذا تم بالفعل تثبيت النظام وتم تغيير مستخدم View Wireless، فيجب إجراء إعادة التعيين (الإعداد الافتراضي للمصنع).

1. قم بإزالة لوحة المدخل وتشغيلها.
2. أدخل حالة التكوين:
  - أ. اضغط مع الاستمرار على الزر 7 لمدة 6 ثوان على الأقل، حتى تصدر لوحة المدخل نغمة تأكيد صوتية مع إضاءة مؤشر LED الأخضر بشكل ثابت.

ب. إذا لم يتم تعطيله مسبقاً، فأدخل PIN للوصول (الأزرار 1، 2، 3، 4) بشكل افتراضي)، تتم الإشارة إلى الدخول إلى حالة التكوين بواسطة نغمة صوتية ومؤشر LED الأخضر الومض.

3. وفي غضون 30 ثانية، اضغط مع الاستمرار على الزر 8 لمدة 4 ثوان على الأقل لبدء إجراء إقران بلوتوث للوحة المدخل بهاتف ذكي مزود بتطبيق View Wireless مثبت.

4. يبدأ مؤشر LED الأزرق في الومض بسرعة؛ عند هذه النقطة تدخل لوحة المدخل في مرحلة الإشارة "beaconing" والذي يستمر لمدة دقيقتين، ويبلغ التطبيق بمدى توفره لبدء إجراء إقران بلوتوث.

5. بعد أن يتم «إقران البلوتوث» يومض مؤشر LED الأزرق 4 مرات متتالية ببطء.

إذا لم يبدأ الإجراء، فستكون حالة الإشارة "beaconing" بعد دقيقتين. يقوم التطبيق بالبحث عن الأجهزة المتاحة لمدة 30 ثانية.

**ملاحظة:** يوصى بتغيير رمز PIN للوصول وإبقائه ممكناً.

## K40505.R

- **Aggiornamento firmware**
- **Firmware update**
- **Mise à jour firmware**

- **Firmwareaktualisierung**
- **Actualización del firmware**
- **Atualização do firmware**

- **Ενημέρωση υλικολογισμικού**
- **تحديث برنامج التحكم الثابت**

L'aggiornamento avviene da:

- PC, usando FWUpdate in SaveProg, via connessione USB (connettore USB C)
- da App "View Wireless".

Durante la fase di aggiornamento il feedback utente da posto esterno è fornito dai LED di segnalazione. E' possibile aggiornare anche la sintesi vocale, usando SaveProg.

Fare riferimento alle guide in SaveProg e View Wireless per maggiori dettagli.

#### Segnalazioni in fase di aggiornamento (LED rosso)

- Acceso fissa, mentre il bootloader è attivo;
- Lampeggiante (in modo irregolare), durante la cancellazione e la scrittura;

La mise à jour se fait sur :

- PC, avec FWUpdate dans SaveProg, via connexion USB (connecteur USB C)
- via Appli « View Wireless ».

Durant la mise à jour, l'utilisateur reçoit le suivi provenant du poste extérieur à travers les leds de signalisation. Il est également possible de mettre à jour la synthèse vocale en utilisant SaveProg.

Pour plus de détails, consulter les notices de SaveProg et View Wireless.

#### Signalisations durant la mise à jour (led rouge)

- Accès fixe, avec bootloader activé ;
- Clignotement (irrégulier) durant la suppression et l'écriture ;

La actualización se realiza por:

- PC, utilizando FWUpdate en SaveProg, mediante conexión USB (conector USB C)
- aplicación "View Wireless".

Durante la fase de actualización, los LEDs de señalización proporcionan información al usuario desde el aparato externo. También es posible actualizar la síntesis de voz, utilizando SaveProg.

Para más detalles, consulte las guías de SaveProg y View Wireless.

#### Señalizaciones durante la actualización (LED rojo)

- Encendido fijo, mientras el bootloader está activo;
- Parpadeante (de manera irregular), durante el borrado y la escritura;

Η ενημέρωση πραγματοποιείται από:

- Η/Υ, με τη χρήση του FWUpdate στο SaveProg, μέσω σύνδεσης USB (συνδετήρας USB C)
- την εφαρμογή «View Wireless».

Κατά τη διάρκεια της φάσης ενημέρωσης, ο ηχητικός τόνος για ενημέρωση του χρήστη από τον εξωτερικό σταθμό παρέχεται από τις λυχνία LED επισήμανσης. Μπορείτε να ενημερώσετε επίσης τη σύνθεση ομιλίας χρησιμοποιώντας το SaveProg.

Για περισσότερες λεπτομέρειες, ανατρέξτε στους οδηγούς στο SaveProg και στο View Wireless.

#### Επισημάνσεις στη φάση ενημέρωσης (κόκκινη λυχνία LED)

- Σταθερά αναμμένη, ενώ το πρόγραμμα φόρτωσης είναι ενεργοποιημένο.
- Αναβοσβήνει (ακανόνιστα) κατά τη διάρκεια της διαγραφής και της εγγραφής.

The update takes place:

- from the PC, using FWUpdate in SaveProg, via USB connection (USB C connector)
- via "View Wireless" App.

During the updating phase, the user feedback from the outdoor station is provided by the indicator LEDs. The voice synthesis can also be updated using SaveProg.

Refer to the guides in SaveProg and View Wireless for more details.

#### Signalling during the updating phase (red LED)

- On steadily, while the bootloader is active;
- Flashing (irregularly), during deletion and writing;

Die Aktualisierung erfolgt mittels:

- PC, durch FWUpdate in SaveProg per USB-Anschluss (USB-Verbinder Typ C)
- App „View Wireless“.

Während der Aktualisierung stellt die Außenstelle das Benutzer-Feedback anhand der Anzeige-LEDs bereit. Mit SaveProg kann auch die Sprachausgabe aktualisiert werden.

Mehr Details finden sich in den Anleitungen von SaveProg und View Wireless.

#### Anzeigen bei der Aktualisierung (rote LED)

- Permanent erleuchtet bei aktivem Bootloader;
- Blinkend (nicht regelmäßig) beim Löschen und Schreiben;

A atualização é feita:

- a partir do PC, usando o FWUpdate no SaveProg, via ligação USB (conector USB C)
- a partir da App "View Wireless".

Durante a fase de atualização, o feedback do utilizador a partir do posto externo é fornecido pelos LEDs de sinalização. Também é possível atualizar a síntese de voz usando o SaveProg. Consulte os guias no SaveProg e View Wireless para obter mais detalhes.

#### Sinalizações na fase de atualização (LED vermelha)

- Acceso fijo, enquanto o bootloader está ativo;
- Intermitente (de forma irregular), ao apagar e escrever;

التحديث يتم بواسطة:

- الكمبيوتر الشخصي، باستخدام FWUpdate في SaveProg، عبر اتصال (USB C موصل)
- بواسطة تطبيق "View Wireless".

أثناء مرحلة التحديث، يتم توفير تعليقات المستخدم من الوحدة الخارجية بواسطة مصابيح LED للإشارة. من الممكن أيضاً تحديث التركيب الصوتي باستخدام SaveProg. راجع الأئلة في SaveProg و View Wireless لمزيد من التفاصيل.

جار تحديث إشارات التنبيه  (المؤشر الأحمر)

- مضاء بشكل ثابت، بينما تكون أداة تحميل التشغيل نشطة.
- وامض (بشكل غير منتظم)، أثناء المحح والكتابة.

- Alimentatore 40110
- Power supply unit 40110
- Alimentation 40110
- Netzteil 40110

- Alimentador 40110
- Alimentador 40110
- Τροφοδοτικό 40110

مزود طاقة 40110 •



- Leggere le istruzioni prima dell'installazione e/o utilizzo.
- Read the instructions before installation and/or use.
- Lire les instructions avant de procéder à l'installation et/ou à l'utilisation.
- Lesen Sie bitte die Anleitungen vor Installation bzw. Verwendung.

- Lea las instrucciones antes de la instalación y/o utilización.
- Leia as instruções antes da instalação e/ou utilização.
- Διαβάστε τις οδηγίες πριν από την εγκατάσταση ή/και τη χρήση.

اقرأ التعليمات قبل التركيب وأل استخدام.

**Caratteristiche tecniche**

- Alimentazione: 100 - 240 Vac
- Consumo massimo 100 V 1,2 A
- Consumo massimo 240V 0,6A
- Potenza dissipata 15 W
- Tensione di uscita BUS (1/2, B1/B2) 28 Vdc nominali (SELV - EN60950-1).
- Corrente max erogata: 1,6 A (1 A continuo + 0,6 A INT. con ciclo 30 s ON - 150 s OFF).
- Temperatura di funzionamento -5 °C +35 °C (da interno)
- 6 moduli 17,5 mm dimensioni 108x106x63 mm
- Installazione su centralini dotati di guida DIN (60715 TH35).
- Grado di protezione: IP30
- Installazione per categoria di sovratensione CAT III
- Simbolo per la CLASSE II

**Technical specifications**

- Supply voltage: 100 - 240 Vac
- Maximum current draw at 100 V 1,2 A
- Maximum current draw at 240 V 0,6 A
- Power dissipation 15 W
- BUS output voltage (1/2, B1/B2) 28 Vdc nominal (SELV - EN60950-1).
- Maximum current output: 1,6 A (1 A continuous + 0,6 A INT. with cycle 30s ON - 150s OFF).
- Operating temperature -5 °C +35 °C (in-door)
- 6 x 17,5 mm module, dimensions 108 x 106 x 63 mm
- for installation in consumer units with DIN rail (60715 TH35).
- Protection degree: IP30
- Installation for CAT III overvoltage category
- Class II symbol

**Caractéristiques techniques**

- Alimentation : 100 - 240 Vca
- Consommation maximale 100V 1,2 A
- Consommation maximale 240V 0,6 A
- Puissance dissipée 15 W
- Tension de sortie BUS (1/2, B1/B2) 28 Vcc nominaux (SELV - EN60950-1).
- Courant maxi distribuée : 1,6 A (1A continu + 0,6 A INT. avec cycle 30 s ON - 150 s OFF).
- Température de service - 5 °C +35 °C (intérieur)
- 6 modules 17,5 mm dimensions 108x106x63 mm
- installation sur standards dotés de rail DIN (60715 TH35).
- Indice de protection : IP30
- Installation pour catégorie de surtension CAT III
- Symbole classe II

**Technische merkmale**

- Versorgungsspannung: 100 - 240 Vac
- Verbrauch max 100 V 1,2 A
- Verbrauch max 240 V 0,6 A
- Verlustleistung: 15 W
- Ausgangs-Nennspannung BUS (1/2, B1/B2) 28 Vdc (SELV - EN60950-1).
- Abgegebene Stromstärke max.: 1,6 A (1 A Dauerb. + 0,6 A INT. mit Zyklus 30s ON - 150 s OFF)
- Betriebstemperatur -5 °C +35 °C (Innenbereich)
- 6 Module 17,5 mm Abmessungen 108x106x63 mm
- Installation in Steuergeräten mit DIN-Schiene (60715 TH35).
- Schutzart: IP30
- Installation für Überspannungskategorie CAT III
- Symbol Schutzklasse II

**Características técnicas**

- Alimentación: 100 - 240 Vca
- Consumo máximo 100 V 1,2 A
- Consumo máximo 240 V 0,6 A
- Potencia disipada 15 W
- Tensión de salida BUS (1/2, B1/B2) 28 Vcc nominales (SELV - EN60950-1).
- Corriente máx suministrada: 1,6 A (1 A continuo + 0,6 A INT. con ciclo 30 s ON - 150 s OFF).
- Temperatura de funcionamiento -5 °C +35 °C (de interior)
- 6 módulos 17,5 mm medidas 108x106x63 mm
- montaje en centralitas provistas de carril DIN (60715 TH35).
- Grado de protección: IP30
- Instalación para categoría de sobreten-sión CAT III
- Símbolo Clase II

**Características técnicas**

- Alimentação: 100 - 240 Vac
- Consumo máximo 100 V 1,2 A
- Consumo máximo 240 V 0,6 A
- Potência dissipada 15 W
- Tensão de saída BUS (1/2, B1/B2) 28 Vdc nominal (SELV - EN60950-1).
- Corrente máx. fornecida: 1,6 A (1A continuo + 0,6A INT. con ciclo 30s ON - 150 s OFF).
- Temperatura de funcionamento - 5 °C + 35 °C (de interior)
- 6 módulos 17,5 mm dimensões 108x106x63 mm
- instalação em centrais dotadas de calha DIN (60715 TH35).
- Grau de proteção: IP30
- Instalação para categoria de sobreten-são CAT III
- Símbolo da Classe II

**Τεχνικά χαρακτηριστικά**

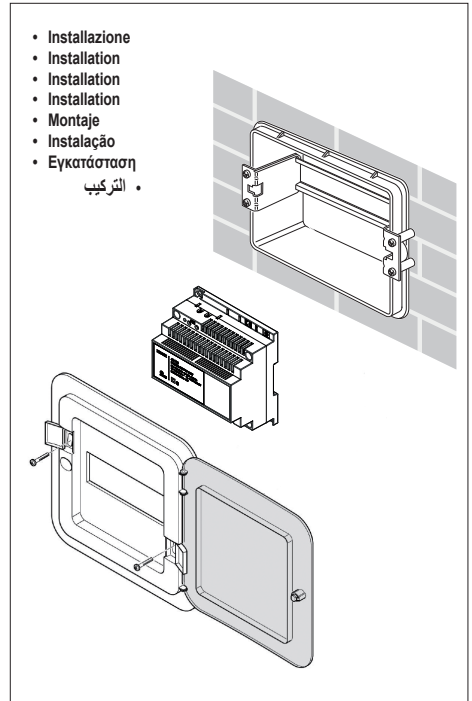
- Τροφοδοσία: 100 - 240 Vac
- Μέγιστη κατανάλωση 100 V 1,2 A
- Μέγιστη κατανάλωση 240 V 0,6 A
- Απώλεια ισχύος 15 W
- Τάση εξόδου BUS (1/2, B1/B2): ονομαστική τιμή 28 Vdc (SELV - EN60950-1).
- Μέγ. παρεχόμενο ρεύμα: 1,6 A (1 A συνεχής λειτουργία + 0,6 A ΔΙΑΚΟΠΤΟΜΕΝΗ με κύκλο 30 δευτ. ON - 150 δευτ. OFF).
- Θερμοκρασία λειτουργίας - 5 °C +35 °C (για εσωτερικό χώρο)
- 6 μονάδες 17,5 mm με διαστάσεις 108x106x63 mm
- εγκατάσταση σε πίνακες με οδηγό DIN (60715 TH35).
- Βαθμός προστασίας: IP30
- Εγκατάσταση για κατηγορία υπέρτασης KAT. III
- Σύμβολο κατηγορίας II

**المواصفات الفنية**

- تيار التغذية: 100 - 240 فولت تيار متناوب
- الحد الأقصى لمعدل الاستهلاك 100 فولت 1,2 أمبير
- الحد الأقصى لمعدل الاستهلاك 240 فولت 0,6 أمبير
- القدرة المبددة 15 وات
- جهد تيار مخرج BUS (1/2, B1/B2): 28 فولت (SELV - EN60950-1).
- تيار مستمر اسمي (بدايةً لحماية ضد الجهد المتذبذب المتناوب): 1,6 أمبير (1 أمبير مستمر + 0,6 أمبير INT. ببدالة 30 ثانية تشغيل / 150 ثانية إيقاف (OFF)).
- درجة حرارة التشغيل -5 درجات مئوية +35 درجة مئوية (من الداخل)
- 6 وحدات 17,5 ملم الأبعاد 108x106x63 ملم
- التركيب على موزع التوزيع الداخلي المزود بمسار توجيه (DIN 60715 TH35).
- درجة الحماية: IP30
- التركيب لفئة الجهد الزائد من الفئة الثالثة
- رمز الفئة الثالثة

- Installazione
- Installation
- Installation
- Montage
- Instalação
- Εγκατάσταση

• التركيب

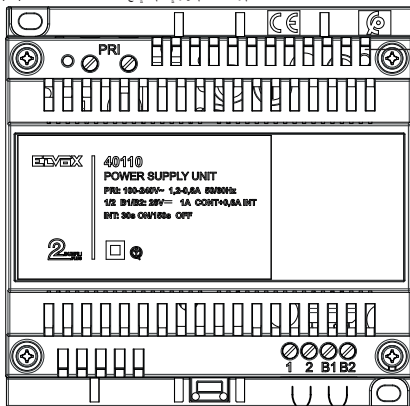


K40505.R

- Collegamento
- Connection
- Connexion
- Anschluss
- Conexión
- Ligaçao
- Σύνδεση

التوصيل •

Alimentazione di rete • Mains power  
Alimentation de réseau • Netzversorgung  
Alimentación de red • Alimentação de rede  
Τροφοδοσία δικτύου • ماہرہدالہ ۵ کانڈیٹ ریڈیٹ ویڈیو گیت



LED verde acceso funcionamiento regular  
Green LED on - regular operation  
Led verte allumée, fonctionnement normal  
Grüne LED erleuchtet, ordnungsgemäßer Betrieb  
LED verde encendido funcionamiento correcto  
LED verde acceso funcionamento regular  
Αναμμένη πράσινη λαμπύρα LED κανονικής λειτουργίας  
لمبة LED التنبيه الخضراء اللون موقدة عند التشغيل العادي

Al montante posti interni  
To internal units riser  
À la colonne montante postes intérieurs  
Zur Steigleitung der Innenstellen  
Al montante de aparatos internos  
A montante dos postos internos  
Στην κεντρική γραμμή εσωτερικών σταθμών  
في قوائم تثبيت الأماكن الداخلية

Al montante posti esterni  
To external units riser  
À la colonne montante postes externes  
Zur Steigleitung der Außenstellen  
Al montante de aparatos externos  
A montante dos postos externos  
Στην κεντρική γραμμή εξωτερικών σταθμών  
في قوائم تثبيت الأماكن الخارجية



Regole di installazione

- L'installazione deve essere effettuata da personale qualificato con l'osservanza delle disposizioni regolanti l'installazione del materiale elettrico in vigore nel paese dove i prodotti sono installati.
- L'apparecchio non deve essere sottoposto a stiliaccio o a spruzzi d'acqua.
- Installare il dispositivo ad una altezza inferiore a 2 m.
- **ATTENZIONE:** Per evitare di ferirsi, l'apparecchio deve essere assicurato alla parete secondo quanto indicato nelle istruzioni di installazione. A monte dell'alimentatore deve essere installato un interruttore onnipolare facilmente accessibile con separazione tra i contatti di almeno 3 mm.
- Il circuito di alimentazione deve essere protetto contro le sovracorrenti da un dispositivo fusibile con potere di interruzione nominale di 1500 A o un interruttore automatico tipo C, con corrente nominale non superiore a 16 A o 20 A ove richiesto.

Normas de instalación

- La instalación debe ser realizada por personal cualificado cumpliendo con las disposiciones en vigor que regulan el montaje del material eléctrico en el país donde se instalan los productos.
- El aparato no debe exponerse a gotas o chorros de agua.
- El dispositivo debe instalarse a una altura inferior a 2 m.
- **ATENCIÓN:** Para evitar daños personales, el aparato se ha de fijar a la pared tal como se describe en las instrucciones de montaje. Antes del alimentador debe instalarse un interruptor onnipolar fácilmente accesible con separación de al menos 3 mm entre contactos.
- El circuito de alimentación debe estar protegido contra sobrecorrientes por un dispositivo fusible con poder de corte nominal de 1500 A o un interruptor automático tipo C, con corriente nominal no superior a 16 A o 20 A cuando así sea necesario.

Installation rules

- Installation should be carried out by qualified personnel in compliance with the current regulations regarding the installation of electrical equipment in the country where the products are installed. There must be no dripping or splashes of water on the appliance.
- Install the device at a height of no more than 2 m.
- **WARNING:** To prevent injury, the appliance must be secured to the wall as described in the installation instructions. Above the power supply there must be a bipolar circuit breaker that is easily accessible with a contact gap of at least 3 mm.
- The power supply circuit must be protected against overloads by installing a fuse device with a nominal breaking capacity of 1500 A or automatic 1-way switch type C, with a rated current not exceeding 16 A or 20 A where requested.

Regras de instalação

- A instalação deve ser efetuada por pessoal qualificado de acordo com as disposições que regulam a instalação de material eléctrico, vigentes no país em que os produtos são instalados.
- O aparelho não deve ser submetido a estílicio ou a salpicos de água.
- Instale o dispositivo a uma altura inferior a 2 m.
- **ATENÇÃO:** Para evitar ferimentos, o aparelho deve ser fixado à parede conforme indicado nas instruções de instalação. A montante do alimentador deve ser instalado um interruptor onnipolar de fácil acesso com uma separação entre os contactos de pelo menos 3 mm.
- O circuito de alimentação deve estar protegido contra as sobretensões por um dispositivo fusível com poder de interrupção nominal de 1500 A ou um interruptor automático tipo C, com uma corrente nominal não superior a 16 A ou 20 A se necessário.

Consignes d'installation

- Le circuit doit être réalisé par des techniciens qualifiés, conformément aux dispositions qui régissent l'installation du matériel électrique en vigueur dans le pays concerné.
- L'appareil ne doit pas être exposé à des écoulements d'eau ou à des éclaboussures.
- Installer le dispositif à une hauteur inférieure à 2 m.
- **ATTENTION :** Pour éviter les risques de blessure, fixer l'appareil au mur conformément aux instructions d'installation. Installer un interrupteur onnipolaire en amont de l'alimentation, en un point facile d'accès et ayant une séparation entre les contacts d'au moins 3 mm.
- Le circuit d'alimentation doit être protégé contre les surcharges électriques par un fusible avec pouvoir de coupe nominal de 1500 A ou un interrupteur automatique de type C, à courant nominal inférieur ou égal à 16 A ou 20 A le cas échéant.

Κανόνισμο εγκατάστασης

- Η εγκατάσταση πρέπει να πραγματοποιείται από εξειδικευμένο προσωπικό σύμφωνα με τους κανονισμούς που διέχουν την εγκατάσταση του ηλεκτρολογικού εξοπλισμού και ισχύουν στη χώρα όπου εγκαθίστανται τα προϊόντα.
- Η συσκευή πρέπει να προστατεύεται από σταγόνες ή ψεκασμούς νερού.
- Εγκαταστήστε τον μηχανισμό σε ύψος μικρότερο από 2 m.
- **ΠΡΟΣΟΧΗ:** Για να αποφευχθεί τραυματισμός, η συσκευή πρέπει να στερεωθεί στον τοίχο σύμφωνα με τις οδηγίες εγκατάστασης. Πριν από το τροφοδοτικό πρέπει να εγκαταστήσει ένας πολυπολικός διακόπτης με εύκολη πρόσβαση και απόσταση μεταξύ των επαφών τουλάχιστον 3 mm.
- Το κύκλωμα τροφοδοσίας πρέπει να προστατεύεται από την υπέρταση με μηχανισμό με ασφαλή δυναμική ικανότητας διακοπής 1500 A ή με αυτόματο διακόπτη τύπου C, με ονομαστικό ρεύμα έως 16 A ή 20 A όπου απαιτείται.

Installationsvorschriften

- Die Installation muss durch Fachpersonal gemäß den im Anwendungsfall des Geräts geltenden Vorschriften zur Installation elektrischer Materials erfolgen.
- Das Gerät darf weder Tropf- noch Spritzwasser ausgesetzt sein.
- Das Gerät in einer Höhe unter 2 m installieren.
- **WARNHINWEIS:** Um Verletzungen zu vermeiden, muss das Gerät lt. Installationsanleitungen sicher an der Wand befestigt werden. Vor dem Netzeitz ist ein leicht zugänglicher, allpoliger Schalter mit Mindestabstand zwischen den Kontakten von 3 mm zu installieren.
- Der Versorgungsreis muss durch ein entsprechendes Gerät, eine Sicherung mit Nenn-Abschaltleistung 1500 A oder einen Schutzschalter Typ C mit Bemessungsstrom nicht über 16 A bzw. erforderlichenfalls 20 A gegen Überströme geschützt werden.

قواعد التركيب

- يجب أن تتم عملية التركيب على يد فنيين متخصصين ومعتمدين مع ضرورة الالتزام بالتعليمات واللوائح المنظمة لعملية التركيب الخاصة بتجهيزات الكهرباء المعمول بها في بلد تركيب هذا المنتج
- يجب عدم تعريض الجهاز إلى الماء، المسالط أو رشات المياه.
- قم بتركيب الجهاز على ارتفاع يقل عن 2 متر.
- تنبيه: لتفادي التعرض لإصابة بالجروح يجب تأمين الجهاز في الحائط على النحو المشار إليه في الإرشادات التركيب. قبل المغذي
- يجب تركيب مفتاح فصل لجميع الأقطاب بسهولة الوصول إليه مع مسافة فصل بين نقاط التماس لا تقل عن 3 مم
- يجب حماية دائرة التغذية ضد الأحمال الكهربائية الزائدة من خلال جهاز أو مصهر له قدرة فصل اسمية 1500 أمبير أو قاطع تيار أوتوماتيكي من النوع C بقوة تيار اسمية لا تتجاوز 16 أو 20 أمبير إذا لزم الأمر.



K40505.R

**• Schemi di collegamento**  
**• Wiring diagrams**
**• Schémas de connexion**  
**• Anschlusspläne**
**• Esquemas de conexión**  
**• Esquemas de ligação**
**• Διαγράμματα σύνδεσης**
**• مخططات التوصيل**

- A - Alimentatore di sistema Due Fili Plus
- B - Videocitofono
- C - Posto esterno Audio/ Video 40170
- D - Serratura elettrica
- E - Pulsante supplementare serratura (CA) / Sensore per segnalazione porta aperta (PA)
- F - Contatto NO/NC per comando relè
- G - Alimentatore supplementare
- H - Telecamera TVCC supplementare
- L - Alimentatore per telecamera TVCC esterna
- P - Pulsante di chiamata fuoriporta
- X - Cavo twistato 732H.E - 732I.E

- A - Due Fili Plus system power supply unit
- B - Video entryphone
- C - Audio/Video outdoor station 40170
- D - Electric lock
- E - Additional lock push button (CA) / Door open signal sensor (PA)
- F - NO/NC contact for relay control
- G - Additional power supply unit
- H - Additional CCTV camera
- L - Power supply unit for external CCTV camera
- P - Landing call button
- X - Twisted pair cable 732H.E - 732I.E

- A - Alimentation de système Due Fili Plus
- B - Portier-vidéo
- C - Poste extérieur audio/vidéo 40170
- D - Gâche électrique
- E - Poussoir supplémentaire gâche (CA) / Capteur de signalisation porte ouverte (PA)
- F - Contact NO/NF pour commande relais
- G - Alimentation supplémentaire
- H - Caméra CCTV supplémentaire
- L - Alimentation pour caméra CCTV extérieure
- P - Bouton d'appel palier
- X - Câble torsadé 732H.E - 732I.E

- A - System-Netzteil Due Fili Plus
- B - Videohaustelefon
- C - Audio-/Video-Außenstelle 40170
- D - Elektroschloss
- E - Zusätzliche Türöffnertaste (CA) / Sensor für Anzeige Tür offen (PA)
- F - NO/NC-Kontakt für Relaissteuerung
- G - Zusatznetzteil
- H - Zusätzliche Videoüberwachungskamera
- L - Netzteil für Außen-Videoüberwachungskamera
- P - Etagenruftaste
- X - Verdrilltes Kabel 732H.E - 732I.E

- A - Alimentador de sistema Due Fili Plus
- B - Videoportero
- C - Aparato externo audio/video 40170
- D - Cerradura eléctrica
- E - Pulsador adicional cerradura (CA) / Sensor señalización puerta abierta (PA)
- F - Contacto NO/NC para mando relé
- G - Alimentador adicional
- H - Cámara CCTV adicional
- L - Alimentador para cámara CCTV externa
- P - Pulsador de llamada fuera de la puerta
- X - Cable trenzado 732H.E - 732I.E

- A - Alimentador de sistema Due Fili Plus
- B - Videoporteiro
- C - Posto externo Áudio/Video 40170
- D - Trinco eléctrico
- E - Botão suplementar do trinco (CA) / Sensor para sinalização de porta aberta (PA)
- F - Contacto NO/NC para comando de relé
- G - Alimentador suplementar
- H - Câmara CCTV suplementar
- L - Alimentador para câmara CCTV externa
- P - Botão de chamada de patamar
- X - Cabo entrançado 732H.E - 732I.E

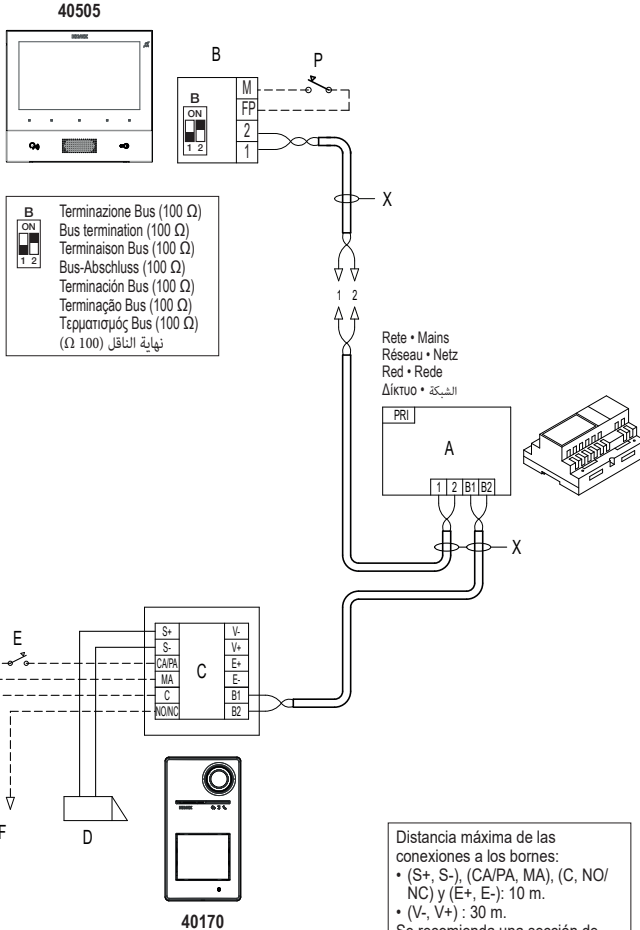
- A - Τροφοδοτικό συστήματος Due Fili Plus
- B - Θυροτηλέοραση
- C - Εξωτερικός σταθμός ήχου/ εικόνας 40170
- D - Ηλεκτρική κλειδαριά
- E - Συμπληρωματικό μπουτόν κλειδαριάς (CA) / Αισθητήρας για επίσημανση ανοικτής πόρτας (PA)
- F - Επαφή NO/NC για έλεγχο ρελέ
- G - Συμπληρωματικό τροφοδοτικό
- H - Συμπληρωματική κάμερα TVCC
- L - Τροφοδοτικό για εξωτερική κάμερα TVCC
- P - Μπουτόν κλήσης από εξώπορτα
- X - Συστραμμένο καλώδιο 732H.E - 732I.E

- A - مزود طاقة نظام Due Fili Plus
- A - جهاز إنتركم فيديو
- C - لوحة مدخل للصوت والصورة 40170
- D - قفل كهربائي
- E - زر إضافي للقفل (CA) / حساس لإشارة الباب المفتوح (PA)
- F - ملامس NO/NC للتحكم في المرحل
- G - مزود طاقة إضافي
- H - كاميرا CCTV إضافية
- L - مغذي كاميرا الفيديو الخاصة بالدائرة التلفزيونية المغلقة الخارجية
- P - زر المكالمة من خارج الباب
- X - كابل مزدوج 732H.E - 732I.E

K40505.R

- Schema di collegamento impianto videocitofonico monofamiliare
- One-family video door entry system wiring diagram
- Schéma de connexion système portier-véideo un logement
- Anschlussplan für Einfamilien-Videosprechanlage
- Esquema de conexión de instalación de videoportero unifamiliar
- Esquema de ligação do sistema de videoporteiro monofamiliar
- Διάγραμμα σύνδεσης εγκατάστασης θυροτηλεόρασης μίας κατοικίας

• مخطط اتصال نظام الاتصال الداخلي عبر فيديو الإنترنت لعائلة واحدة



La distanza massima dei collegamenti ai morsetti:  
 • (S+, S-), (CA/PA, MA), (C, NO/NC) e (E+, E-) è di 10m.  
 • (V-, V+) è di 30m.  
 Si consiglia una sezione di cavo di 1mm<sup>2</sup> per il (S+, S-).

The maximum connection distance to terminals:  
 • (S+, S-), (CA/PA, MA), (C, NO/NC) and (E+, E-) is 10m.  
 • (V-, V+) is 30m.  
 We recommend a cable section of 1mm<sup>2</sup> for (S+, S-).

La distance maximale des connexions aux bornes :  
 • (S+, S-), (CA/PA, MA), (C, NO/NF) et (E+, E-) correspond à 10 m.  
 • (V-, V+) correspond à 30 m.  
 Pour le câble, la section conseillée est 1mm<sup>2</sup> pour (S+, S-).

Die maximale Anschlusslänge an die Klemmen:  
 • (S+, S-), (CA/PA, MA), (C, NO/NC) und (E+, E-) beträgt 10m.  
 • (V-, V+) beträgt 30m.  
 Ein Kabelquerschnitt von 1mm<sup>2</sup> wird für (S+, S-) empfohlen.

Distancia máxima de las conexiones a los bornes:  
 • (S+, S-), (CA/PA, MA), (C, NO/NC) y (E+, E-) : 10 m.  
 • (V-, V+) : 30 m.  
 Se recomienda una sección de cable de 1 mm<sup>2</sup> para (S+, S-).

A distância máxima das ligações aos terminais:  
 • (S+, S-), (CA/PA, MA), (C, NO/NC) e (E+, E-) é de 10m.  
 • (V-, V+) é de 30m.  
 Recomenda-se uma secção de cabo de 1mm<sup>2</sup> para o (S+, S-).

Η μέγιστη απόσταση των συνδέσεων στις επαφές κλέμας:  
 • (S+, S-), (CA/PA, MA), (C, NO/NC) και (E+, E-) είναι 10m.  
 • (V-, V+) είναι 30m.  
 Συνιστάται διατομή καλωδίου 1mm<sup>2</sup> για το (S+, S-).

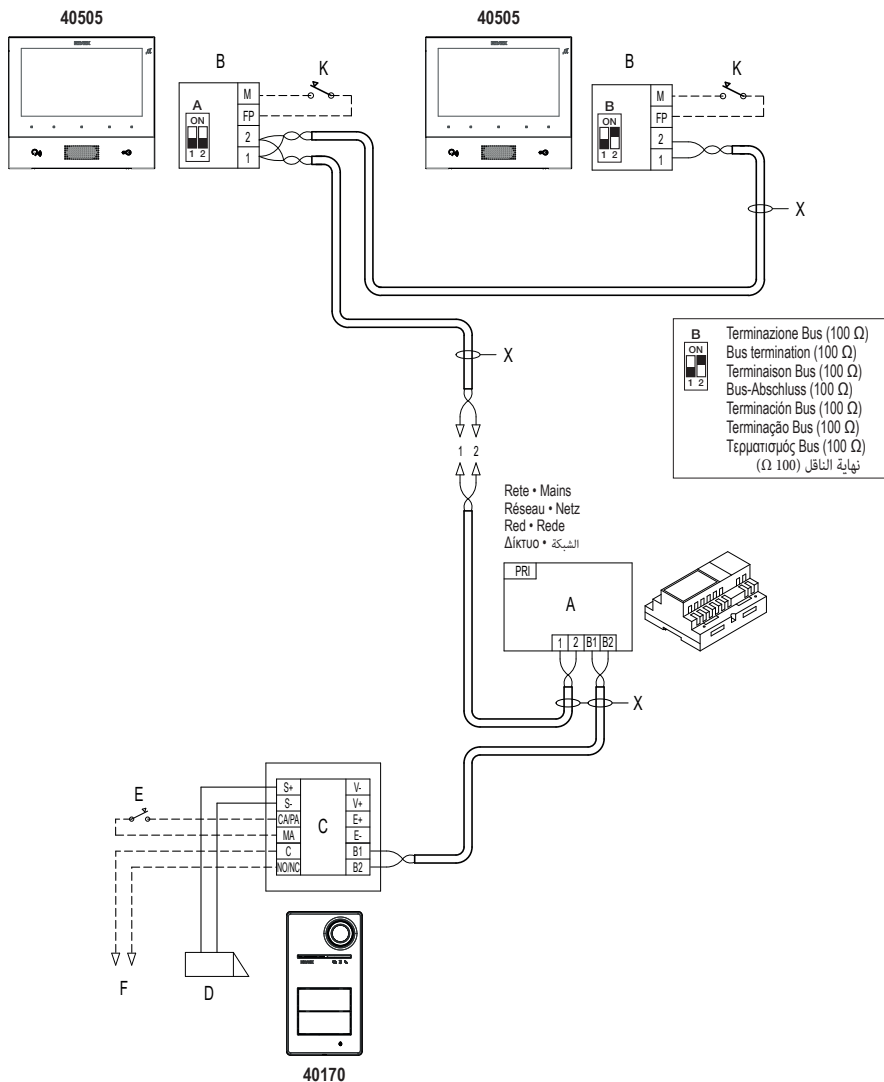
الحد الأقصى للمسافة الفاصلة بين التوصيلات إلى الأطراف:  
 • (S+, S-), (CA/PA, MA), (C), (NO/NC) و (E+, E-) يبلغ 10م.  
 • (V-, V+) يبلغ 30م.  
 يوصى باستخدام مقطع كابل بقطر 1 مم<sup>2</sup> لـ (S+, S-).



K40505.R

- Schema di collegamento impianto bifamiliare
- Two-family system connection diagram
- Schéma de connexion installation deux usagers
- Schaltbild einer Zweifamilienanlage
- Esquema de conexión de una instalación bifamiliar
- Esquema de ligação do sistema bifamiliar
- Διάγραμμα σύνδεσης εγκατάστασης δύο οικογενειών

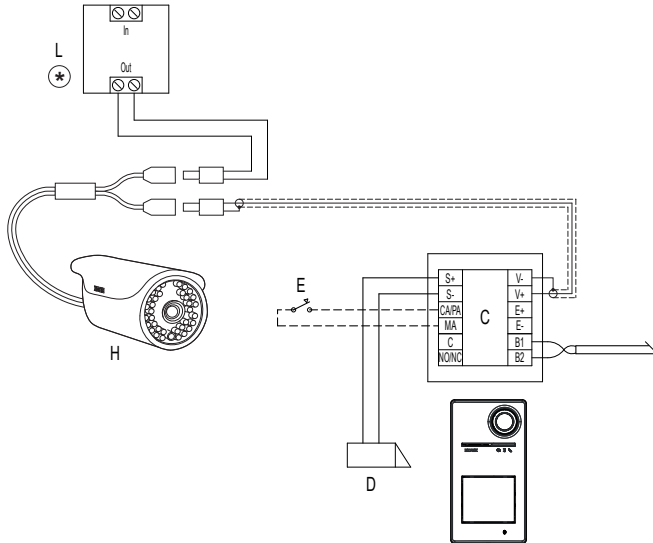
• مخطط اتصال نظام ثنائي الأسرة



K40505.R

- Variante di collegamento posto esterno 40170 con telecamera tipo TVCC supplementare
- Outdoor station 40170 connection variant with additional CCTV camera
- Variante de connexion poste extérieur 40170 avec caméra type CCTV supplémentaire
- Anschlussvariante für Außenstelle 40170 mit zusätzlicher Videoüberwachungskamera
- Variante de conexión del aparato externo 40170 con cámara adicional tipo CCTV
- Variante de ligação do posto externo 40170 com câmara tipo CCTV suplementar
- Παραλλαγή σύνδεσης εξωτερικού σταθμού 40170 με συμπληρωματική κάμερα τύπου TVCC

• متغير اتصال اللوحة المدخل 40170 مع كاميرا CCTV إضافية



- Alimentatore per telecamera TVCC esterna
- Power supply unit for external CCTV camera
- Alimentation pour caméra CCTV extérieure
- Netzteil für Außen-Videoüberwachungskamera
- Alimentador para cámara CCTV externa
- Alimentador para câmara CCTV externa
- Τροφοδοτικό για εξωτερική κάμερα TVCC
- مغذي كاميرا الفيديو الخاصة بالدائرة التلفزيونية المغلقة الخارجية

- La telecamera deve essere dotata di alimentatore proprio, con caratteristiche di erogazione adeguate. Verificare che la tipologia dell'alimentatore e dei collegamenti non induca disturbi al funzionamento dell'unità elettronica. L'ingresso video dell'art. 40170 ha una terminazione interna in AC a 75 Ω per segnali CVBS di 1 Vpp tipico. Qualora la telecamera richiedesse anche una terminazione in DC per abilitare la trasmissione del segnale video, è necessario collegare esternamente un resistore di valore tale da non alterare significativamente l'impedenza in AC.
- The camera must be equipped with its own power supply unit with suitable characteristics. Check that the type of power supply unit and the connections do not cause any interference with the operation of the electronic unit. The video input of art. 40170 has an internal termination in AC at 75 Ω for CVBS signals of typically 1 Vpp. Should the camera also require a termination in DC to enable the transmission of the video signal, a resistor needs to be connected externally with a value that will not significantly alter the impedance in AC.
- La caméra doit être équipée de sa propre alimentation dont les caractéristiques de puissance doivent être appropriées. S'assurer que le type d'alimentation et les connexions ne provoquent aucune perturbation sur l'unité électronique. L'entrée vidéo de l'art. 40170 a une terminaison interne CA à 75 Ω pour les signaux CVBS de 1 Vpp typique. Si la caméra nécessite également une terminaison CC pour valider la transmission du signal vidéo, brancher une résistance à l'extérieur dont la valeur ne pourra pas altérer l'impédance CA de manière significative.
- Die Kamera muss über ein eigenes Netzteil mit geeigneten Stromeigenschaften verfügen. Sicherstellen, dass das Netzteil und die Anschlüsse den Betrieb der Elektronik nicht beeinträchtigen. Der Videoeingang des Art. 40170 verfügt über einen internen 75 Ω AC-Abschluss für CVBS-Signale mit 1 typischem Vpp. Sollte die Kamera zur Aktivierung der Videosignalübertragung ebenfalls einen DC-Abschluss erfordern, so muss extern ein Widerstand mit einem Wert angeschlossen werden, der die AC-Impedanz nicht signifikant ändert.
- A câmara deve estar provida de alimentador próprio, com adequadas características de fornecimento adequadas. Certifique-se de que o tipo de alimentador e das ligações não provoca interferências no funcionamento da unidade eletrónica. A entrada vídeo do art. 40170 tem uma terminação interna em AC de 75 Ω para sinais CVBS de 1 Vpp típico. Caso a câmara exija também uma terminação em DC para habilitar a transmissão do sinal de vídeo, é necessário ligar externamente um resistor com um valor que não altere significativamente a impedância em AC.
- Η κάμερα πρέπει να είναι εξοπλισμένη με το δικό της τροφοδοτικό, με τα κατάλληλα χαρακτηριστικά διασποής. Ελέγξτε αν ο τύπος του τροφοδοτικού και των συνδέσεων δεν προκαλεί παρεμβολές στη λειτουργία της ηλεκτρονικής μονάδας. Η είσοδος εικόνας του προϊόντος κωδ. 40170 έχει εσωτερική απόληξη AC 75 Ω για σήματα CVBS 1 Vpp ως τυπική τιμή. Εάν για την κάμερα απαιτείται επίσης απόληξη DC για τη μετάδοση του σήματος εικόνας, πρέπει να συνδεστεί εξωτερικά αντίσταση με τιμή που να μη μεταβάλλει σημαντικά τη σύνθετη αντίσταση σε AC.
- يجب تزويد كاميرا الفيديو بمغذي خاص بها، بمواصفات إمداد مناسبة. تحقق من أن نوعية مزود الطاقة والتوصيلات ليس بها أي تشويش أو مشاكل عند تشغيل الوحدة الإلكترونية. مدخل الفيديو الخاص بالمنفذ 40170 يحتوي على نهاية داخلية بتيار متغير على 75 Ω لاشارات CVBS 1 Vpp نموذجي. إذا كانت كاميرا الفيديو تتطلب أيضاً نهاية بتيار مستمر لتمكين إرسال إشارة الفيديو، فإنه من الضروري توصيل بالخارج مقاوم بهذه القيمة قادر على عدم تغيير مقاومة التيار المتردد بشكل كبير.

#### • Informativa Privacy

In conformità a quanto previsto dal Regolamento UE 2016/679 in materia di tutela dei dati personali, Vimar S.p.A. garantisce che il trattamento dei dati mediante prodotti elettronici è effettuato riducendo al minimo l'utilizzazione di dati personali e di dati identificativi, limitando il trattamento ai casi in cui è strettamente necessario per il conseguimento degli scopi per i quali sono raccolti. I dati dell'Interessato saranno trattati in base a quanto previsto nella informativa privacy prodotta/applicazione consultabile dal nostro sito [www.vimar.com](http://www.vimar.com) sezione legal ([Privacy Policy Prodotti - Applicazioni - Vimar energia positiva](#)).

Ricordiamo che, in base a quanto previsto dal Regolamento UE 2016/679 in materia di tutela dei dati personali, è responsabilità dell'utilizzatore, in qualità di titolare del trattamento dei dati raccolti durante l'utilizzo del prodotto, tutelarla e adottare delle misure di sicurezza idonee ad evitare la perdita dei dati personali memorizzati e registrati. Nel caso in cui la telecamera riprenda aree pubbliche, dovrà essere apposta, in modo visibile, l'informativa di 'area videosorvegliata' prevista dalla normativa privacy e riportata nel sito del Garante della Privacy. Le registrazioni potranno essere conservate per il periodo massimo previsto dalle disposizioni di legge e/o regolamentari dove è stata effettuata l'installazione della telecamera. Se la normativa in vigore nel paese di installazione prevede quindi un periodo massimo di conservazione delle registrazioni delle immagini, l'utilizzatore dovrà provvedere alla loro cancellazione in conformità alle norme applicabili.

Inoltre, l'utilizzatore dovrà garantire e verificare la titolarità e la custodia delle proprie password e dei relativi codici di accesso alle risorse web. L'Interessato al momento della richiesta di intervento al Centro Assistenza Vimar, per poter consentire le attività di assistenza, deve fornire la password di accesso al sistema. La fornitura della stessa è considerata come consenso al trattamento. Ogni Interessato sarà responsabile e dovrà modificare la password di accesso al proprio sistema a seguito di ogni intervento svolto da parte del Centro Assistenza Vimar.

#### • Privacy Policy

As required by Regulation (EU) 2016/679 on the protection of personal data, Vimar S.p.A. guarantees that the electronic processing of data minimises the use of personal and other identification information, which is only processed to the extent strictly necessary in order to achieve the purposes for which it was collected. The personal information of the Data Subject is processed in accordance with the product/application privacy policy available on our website [www.vimar.com](http://www.vimar.com) in the legal section ([Product - App Privacy Policy](#)).

Please remember that, pursuant to Regulation (EU) 2016/679 on the protection of personal data, the user is the controller of processing for the data collected during use of the products and, as such, is responsible for adopting suitable security measures that protect the personal data recorded and stored, and avoid its loss.

Should the camera monitor public areas, it will be necessary to display - in a visible manner - the information about the 'area under video surveillance' envisaged in the privacy policy and specified on the website of the Italian Data Protection Authority (Garante). The recordings may be stored for the maximum period of time envisaged by legal and/or regulatory provisions in the place where the camera has been installed. If the regulations in force in the country of installation envisage a maximum storage period for the image recordings, the user must ensure they are deleted in compliance with the applicable regulations.

In addition, the user must guarantee safe possession of and control over its passwords and the related access codes to its web resources. The Data Subject must provide the password for access to its system when requesting help from the Vimar Support Centre, so that the related support can be provided. Provision of the password represents consent for processing. Each Data Subject is responsible for changing the password for access to its system on completion of the work carried out by the Vimar Support Centre.

#### • Politique de confidentialité

Conformément au Règlement UE 2016/679 sur la protection des données personnelles, Vimar S.p.A. garantit que le traitement des données effectué à travers les systèmes électroniques réduit au maximum l'utilisation des données personnelles et des données d'identification en limitant leur emploi aux situations strictement nécessaires pour répondre aux raisons pour lesquelles elles ont été saisies. Les données de la personne concernée seront traitées conformément aux principes exposés dans la note d'information en matière de confidentialité sur les produits/application consultable sur notre site [www.vimar.com](http://www.vimar.com) section légale ([Privacy Policy Produits - Applications - Vimar énergie positive](#)).

Rappelons que, conformément aux dispositions du Règlement UE 2016/679 sur la protection des données personnelles, il est de la responsabilité de l'utilisateur, en tant que responsable du traitement des données collectées lors de l'utilisation du produit, de protéger et d'adopter des mesures de sécurité appropriées pour éviter la perte des données personnelles stockées et enregistrées.

Si la caméra filme des espaces public, la signalisation « site sous vidéo-protection » prévue par la norme sur la confidentialité et indiquée sur le site du Contrôleur de la protection des données devra être exposée de manière bien visible. Les enregistrements pourront être conservés selon la durée maximale prévue par les dispositions légales et/ou réglementaires là où la caméra a été installée. Si la législation en vigueur dans le pays d'installation prévoit une durée maximale de conservation des enregistrements d'images, l'utilisateur devra les supprimer conformément aux règles applicables.

De plus, l'utilisateur devra garantir et vérifier la propriété et la protection de ses propres mots de passe et codes d'accès aux ressources sur Internet. Pour toute demande d'assistance au Centre d'Assistance Vimar, la personne devra fournir le mot de passe d'accès au système pour permettre les opérations d'assistance. En fournissant le mot de passe, elle donne l'autorisation au traitement. Chaque personne concernée sera responsable et devra modifier le mot de passe d'accès au propre système après que le Centre d'Assistance Vimar aura effectué une intervention.

#### • Datenschutzerklärung

Gemäß den Vorgaben der Verordnung (EU) Nr. 2016/679 über den Schutz der personenbezogenen Daten versichert Vimar S.p.A., dass bei der Datenverarbeitung mit elektronischen Mitteln die Verwendung von personenbezogenen und Identifizierungsdaten weitestgehend eingeschränkt wird und diese lediglich in unbedingt notwendigen Fällen für die Erfüllung der Zwecke, für die sie erhoben wurden, verarbeitet werden. Die Daten der betroffenen Person werden nach der auf unserer Website [www.vimar.com](http://www.vimar.com) Bereich Rechtliche Hinweise ([Datenschutzerklärung Produkte - Apps - Vimar positive Energie](#)) einsehbarer Datenschutzerklärung der Produkte/Apps verarbeitet.

Bitte beachten Sie, dass es gemäß den Bestimmungen der Verordnung (EU) 2016/679 zum Schutz personenbezogener Daten in der Verantwortung des Benutzers als Verantwortlichen für die während der Nutzung des Produkts erhobenen Daten liegt, geeignete Sicherheitsmaßnahmen zu ergreifen, um den Verlust gespeicherter und aufgezeichneter personenbezogener Daten zu verhindern.

Falls die Kamera öffentliche Bereiche aufnehmen sollte, muss an sichtbarer Stelle die lt. italienischem Datenschutzgesetz vorgesehene und auf der Website der italienischen Datenschutzbehörde abgedruckte Erklärung 'Videoüberwachter Bereich' angebracht werden. Die Aufzeichnungen dürfen für den maximalen Zeitraum aufbewahrt werden, der in den gesetzlichen und/oder behördlichen Bestimmungen des Landes vorgesehen ist, in dem die Kamera installiert wurde. Sieht die im Installationsland geltende Gesetzgebung daher eine maximale Aufbewahrungsfrist für Bildaufnahmen vor, muss der Benutzer diese gemäß den geltenden Vorschriften löschen.

Der Benutzer ist zudem für die Garantie und den Nachweis des Eigentums sowie der Verwahrung ihrer Passwörter und Anmeldeinformationen zu den Internetressourcen verantwortlich. Bei Anforderung von Eingriffen des Vimar Kundendienstes muss die betroffene Person zur Inanspruchnahme der Serviceleistung das Passwort für den Systemzugriff bereitstellen. Die Bereitstellung des Passworts wird als Zustimmung zur Verarbeitung betrachtet. Jede betroffene Person ist dafür verantwortlich, das Passwort zum Zugriff auf ihr System nach dem Eingriff durch den Vimar Kundendienst zu ändern.

## K40505.R

### • Nota informativa sobre protección de datos

De conformidad al Reglamento UE 2016/679 relativo a la protección de las personas físicas en lo que respecta al tratamiento de datos personales y a la libre circulación de estos datos, Vimar S.p.A. garantiza que el tratamiento de los datos mediante equipos electrónicos se realiza reduciendo al mínimo la utilización de datos personales y de identificación, limitándose a lo estrictamente necesario para lograr los objetivos por los que se recopilaron. Los datos del interesado se tratarán de conformidad a lo indicado en su política de privacidad para los productos/aplicaciones que se puede consultar en el sitio [www.vimar.com](http://www.vimar.com) sección legal ([Política de protección de datos - Productos y apps - Vimar energía positiva](#)).

Se recuerda que, en cumplimiento del Reglamento UE 2016/679 relativo a la protección de las personas físicas en lo que respecta al tratamiento de datos personales y a la libre circulación de estos datos, al ser el usuario responsable del tratamiento de los datos recopilados durante la utilización del producto, el mismo deberá tomar las oportunas medidas de seguridad para evitar la pérdida de los datos grabados y almacenados.

En el caso en que la cámara grabara imágenes de áreas públicas, deberá colocarse de forma visible el cartel de "Zona videovigilada" previsto por la normativa sobre protección de datos, que se muestra en la página del Supervisor de la protección de datos. Las grabaciones se podrán conservar durante el período máximo previsto por las disposiciones y/o reglamentos en vigor en el lugar donde esté instalada la cámara. Si la normativa local en vigor estableciera un período máximo de conservación de las grabaciones de imágenes, el usuario deberá encargarse de su eliminación de conformidad con las normas aplicables.

Además, el usuario deberá garantizar y comprobar la correcta custodia de sus propias contraseñas y los correspondientes códigos de acceso a los recursos de la red. Al solicitar la intervención del Servicio de Asistencia Técnica Vimar, para poder realizar las actividades de asistencia, el interesado deberá facilitar la contraseña de acceso al sistema. Al facilitarla, se considerará que el usuario acepta el tratamiento. Cada interesado será responsable y deberá modificar la contraseña de acceso a su sistema después de cada actuación del Servicio de Asistencia Técnica Vimar.

### • Política de Privacidad

Em conformidade com o previsto no Regulamento UE 2016/679 em matéria de proteção dos dados pessoais, a Vimar S.p.A. garante que o tratamento dos dados através de produtos eletrônicos é efetuado reduzindo ao mínimo a utilização de dados pessoais e de dados de identificação, limitando o tratamento aos casos em que seja estritamente necessário para atingir os objetivos para os quais são recolhidos. Os dados do Interessado serão tratados de acordo com as disposições da política de privacidade do produto/aplicação disponível no nosso site [www.vimar.com](http://www.vimar.com) seção legal ([Política de Privacidade Produtos - Aplicações - Vimar energia positiva](#)).

Recordamos que, de acordo com o disposto no Regulamento UE 2016/679 relativo à proteção de dados pessoais, é da responsabilidade do utilizador, enquanto responsável pelo tratamento dos dados recolhidos durante a utilização do produto, proteger e adotar as medidas de segurança adequadas para evitar a perda de dados pessoais armazenados e registados.

No caso de a câmara captar espaços públicos deverá ser afixada, de forma visível, a informação de "área de videovigilância" prevista na legislação de privacidade e indicada no site da Autoridade de Privacidade. As gravações podem ser conservadas durante o período máximo previsto nas disposições legais e/ou regulamentares do local em que a câmara foi instalada. Se a legislação em vigor no país de instalação prever, por conseguinte, um período máximo de conservação para as gravações de imagens, o utilizador deve eliminá-las de acordo com as regras aplicáveis.

Além disso, o utilizador deverá garantir e verificar a titularidade e a preservação das próprias passwords e dos respetivos códigos de acesso aos recursos web. Para poder consentir as atividades de assistência, o Interessado, aquando do pedido de intervenção ao Centro de Assistência Vimar, deve fornecer a password de acesso ao sistema. O fornecimento da mesma é considerado como consentimento para o tratamento. Cada Interessado será responsável e deverá modificar a password de acesso ao próprio sistema após cada intervenção realizada pelo Centro de Assistência Vimar.

### • Δήλωση περί προστασίας ιδιωτικού απορρήτου

Σύμφωνα με τις διατάξεις του Κανονισμού 2016/679 της ΕΕ για την προστασία των δεδομένων προσωπικού χαρακτήρα, η Vimar S.p.A.γγιμάται ότι η επεξεργασία των δεδομένων μέσω ηλεκτρονικών προϊόντων πραγματοποιείται με ελαχιστοποίηση της χρήσης δεδομένων προσωπικού χαρακτήρα και δεδομένων ταυτοποίησης και παρά μόνο στις περιπτώσεις στις οποίες είναι απολύτως απαραίτητη για την εκπλήρωση των σκοπών για τους οποίους έχουν συλλεχθεί. Τα δεδομένα των ενδιαφερόμενων υποβάλλονται σε επεξεργασία με βάση τα όσα προβλέπονται στη δήλωση περί προστασίας ιδιωτικού απορρήτου προϊόντων/εφαρμογών που παρέχεται στον ιστότοπό μας [www.vimar.com](http://www.vimar.com), ενότητα Νομικές πληροφορίες ([Πολιτική προστασίας ιδιωτικού απορρήτου προϊόντων - Εφαρμογές - Vimar energia positiva](#)).

Υπευθυνόμαστε ότι σύμφωνα με τις διατάξεις του Κανονισμού 2016/679 της ΕΕ για την προστασία των δεδομένων προσωπικού χαρακτήρα, ο χρήστης είναι υπαχρυσμένος, με την ιδιότητα του υπεύθυνου επεξεργασίας των δεδομένων που συλλέγονται κατά τη χρήση του προϊόντος, να προστατεύει τα δεδομένα και να εφαρμόζει κατάλληλα μέτρα ασφαλείας για την αποφυγή της απώλειας των αποθηκευμένων και εγγεγραμμένων δεδομένων προσωπικού χαρακτήρα.

Στην περίπτωση που η κάμερα καταγράφει δημόσιο χώρο, πρέπει να τοποθετηθεί σε εμφανές σημείο η ανακοίνωση «Η περιοχή παρακολουθείται» σύμφωνα με τον κανονισμό περί προστασίας ιδιωτικού απορρήτου, η οποία παρέχεται στον ιστότοπο του εγγυητή του ιδιωτικού απορρήτου. Οι εγγραφές μπορούν να διατηρηθούν για τη μέγιστη περίοδο που προβλέπεται από τις νομικές διατάξεις ή/και τους κανονισμούς της χώρας όπου έχει εγκατασταθεί η κάμερα. Επομένως, εάν ο ισχυρισμός της χώρας εγκατάστασης προβλέπει μέγιστη περίοδο διατήρησης των εγγεγραμμένων εικόνων, ο χρήστης πρέπει να προχωρήσει στη διαγραφή τους σύμφωνα με τα ισχύοντα πρότυπα.

Επίσης, ο χρήστης οφείλει να διασφαλίζει και να επιβεβαιώνει την κυριότητα και τη φύλαξη των κωδικών πρόσβασης και των σχετικών κωδικών πρόσβασης στους πόρους web. Κατά την υποβολή αιτήματος για παρέμβαση από το κέντρο υποστήριξης της Vimar, ο ενδιαφερόμενος πρέπει να δηλώσει τον κωδικό πρόσβασης του στο σύστημα ώστε να είναι δυνατή η παροχή υποστήριξης. Η παροχή του κωδικού πρόσβασης ισοδυναμεί με συναίνεση στην επεξεργασία. Κάθε ενδιαφερόμενος οφείλει και πρέπει να τροποποιεί τον κωδικό πρόσβασης στο σύστημα μετά από κάθε παρέμβαση από το κέντρο υποστήριξης της Vimar.

### • الوثيقة التعريفية بشأن الخصوصية

طبقاً ما نص عليه لائحة الاتحاد الأوروبي 2016/679 بشأن حماية البيانات الشخصية، تضمن Vimar S.p.A. أن معالجة البيانات بواسطة المنتجات الإلكترونية يتم تنفيذها مع تقليل استخدام البيانات الشخصية والبيانات التعريفية إلى الحد الأدنى، مع العمل على إقصار المعالجة على الحالات الضرورية بشدة لتحقيق الأغراض التي جُمعت من أجلها. سيتم معالجة بيانات الشخص المعني بناءً على ما نص عليه الوثيقة التعريفية بشأن خصوصية المنتجات/التطبيقات والتي يمكن الإطلاع عليها من موقعنا الإلكتروني [www.vimar.com](http://www.vimar.com) في القسم القانوني ([سياسة خصوصية المنتجات - التطبيقات - الطاقة الإيجابية Vimar](#)).

نذكر بأنه، بناءً على ما نص عليه لائحة الاتحاد الأوروبي 2016/679 بشأن حماية البيانات الشخصية، يتحمل المستخدم، بصفتهم مالك معالجة البيانات التي تم جمعها أثناء استخدام المنتج، المسؤولية عن حمايتها وتبني تدابير الأمان المناسبة من أجل تقييد فقدان البيانات الشخصية المحفوظة والمسلطة.

في حالة النطاق كاميرا الفيديو عامة، فإنه يجب وضع معلومة "المكان مراقب بكاميرات الفيديو" في موضع واضح، وفقاً ما نص عليه تشريعات الخصوصية ووضعها في المواقع الإلكترونية الخاص بضمن الخصوصية. سيوزع الاحتفاظ بالتسجيلات للمدة القصوى المتصور عليها بالأحكام القانونية وأو بالوائح حينما تم تنفيذ تركيب كاميرا الفيديو. إذا كانت التشريعات السارية في بلد التركيب تنص على مدة قصوى لحفظ تسجيلات الصور، فإنه سيتعين على المستخدم القيام بحذفها وفقاً للقواعد المعمول بها.

بالإضافة إلى ذلك، سيتعين على المستخدم أن يضمن ويتحقق من ملكية وحماية كلمات المرور الخاصة به والأكواد المتعلقة بالدخول إلى موارد الويب. عند طلب تدخل مركز الدعم الفني Vimar، يجب على الشخص المعني تقديم كلمة المرور الخاصة بالدخول إلى النظام، من أجل التمكن من الاستفادة بأنشطة الدعم الفني. يعتبر تقديم كلمة المرور موافقة على المعالجة. سيتحمل كل شخص معني المسؤولية ويتعين عليه تعديل كلمة المرور الخاصة بالدخول إلى نظامه بعد كل تدخل يقوم به مركز الدعم الفني Vimar.



- L'installazione deve essere effettuata da personale qualificato con l'osservanza delle disposizioni regolanti l'installazione del materiale elettrico in vigore nel paese dove i prodotti sono installati.
- Installation should be carried out by qualified personnel in compliance with the current regulations regarding the installation of electrical equipment in the country where the products are installed.
- L'installation doit être confiée à des techniciens qualifiés et effectuée dans le respect des dispositions réglementaires.
- Die Installation muss durch Fachpersonal gemäß den im Anwendungsland des Produkts geltenden Vorschriften zur Installation elektrischer Materials erfolgen. El montaje debe ser realizado por personal cualificado cumpliendo con las correspondientes disposiciones en vigor.
- A instalação deve ser efetuada por pessoal qualificado de acordo com as disposições que regulam a instalação de material elétrico, vigentes no país em que os produtos são instalados.
- El montaje debe ser realizado por personal cualificado cumpliendo con las correspondientes disposiciones en vigor.
- Η εγκατάσταση πρέπει να πραγματοποιείται από εξειδικευμένο προσωπικό σύμφωνα με τις ισχύουσες ρυθμιστικές διατάξεις.
- يجب أن تتم عملية التركيب من قِبَل فنيين متخصصين ومعتمدين مع الالتزام بالقواعد التشريعات المنظمة لهذا الأمر

#### • Conformità normativa.

Direttiva RED. Direttiva RoHS.

Norme EN 301 489-17, EN 300 328, EN 301 489-3, EN 300 330, EN 62311, EN 55032, EN 55035, EN IEC 63000, EN 60529, EN 62262, EN 62368-1, EN IEC 61000-3-2, EN 61000-3-3.

Regolamento REACH (UE) n. 1907/2006 – art.33 Il prodotto potrebbe contenere tracce di piombo.

Vimar SpA dichiara che l'apparecchiatura radio è conforme alla direttiva 2014/53/UE. Il testo completo della dichiarazione di conformità UE è disponibile nella scheda di prodotto al seguente indirizzo Internet: [www.vimar.com](http://www.vimar.com).

#### • Regulatory compliance.

RED directive. RoHS directive.

Standards EN 301 489-17, EN 300 328, EN 301 489-3, EN 300 330, EN 62311, EN 55032, EN 55035, EN IEC 63000, EN 60529, EN 62262, EN 62368-1, EN IEC 61000-3-2, EN 61000-3-3.

REACH (EU) Regulation no. 1907/2006 – art.33. The product may contain traces of lead.

Vimar SpA declares that the radio equipment complies with Directive 2014/53/UE. The full text of the EU declaration of conformity is on the product sheet available at the following Internet address: [www.vimar.com](http://www.vimar.com).

#### • Conformité aux normes.

Directive RED. Directive RoHS

Normes EN 301 489-17, EN 300 328, EN 301 489-3, EN 300 330, EN 62311, EN 55032, EN 55035, EN IEC 63000, EN 60529, EN 62262, EN 62368-1, EN IEC 61000-3-2, EN 61000-3-3.

Règlement REACH (UE) n° 1907/2006 – art.33 L'article pourrait contenir des traces de plomb.

Vimar SpA déclare que l'équipement radio est conforme à la directive 2014/53/UE. Le texte complet de la déclaration de conformité UE est disponible sur la fiche du produit à l'adresse Internet suivante : [www.vimar.com](http://www.vimar.com).

#### • Normkonformität.

RED-Richtlinie. RoHS-Richtlinie.

Normen EN 301 489-17, EN 300 328, EN 301 489-3, EN 300 330, EN 62311, EN 55032, EN 55035, EN IEC 63000, EN 60529, EN 62262, EN 62368-1, EN IEC 61000-3-2, EN 61000-3-3.

REACH-Verordnung (EG) Nr. 1907/2006 – Art.33 Das Erzeugnis kann Spuren von Blei enthalten.

Vimar SpA erklärt, dass die Funkanlage der Richtlinie 2014/53/EU entspricht. Die vollständige Fassung der EU-Konformitätserklärung steht im Datenblatt des Produkts unter folgender Internetadresse zur Verfügung: [www.vimar.com](http://www.vimar.com).

#### • Conformidad a las normas

Directiva RED. Directiva sobre restricciones a la utilización de determinadas sustancias peligrosas en aparatos eléctricos y electrónicos.

Normas EN 301 489-17, EN 300 328, EN 301 489-3, EN 300 330, EN 62311, EN 55032, EN 55035, EN IEC 63000, EN 60529, EN 62262, EN 62368-1, EN IEC 61000-3-2, EN 61000-3-3.

Reglamento REACH (UE) n. 1907/2006 – art. 33. El producto puede contener trazas de plomo.

Vimar SpA declara que el equipo radio es conforme a la directiva 2014/53/UE. El texto completo de la declaración de conformidad UE está recogido en la ficha del producto en la siguiente página web: [www.vimar.com](http://www.vimar.com).

#### • Conformidade normativa.

Diretiva RED. Diretiva RoHS.

Normas EN 301 489-17, EN 300 328, EN 301 489-3, EN 300 330, EN 62311, EN 55032, EN 55035, EN IEC 63000, EN 60529, EN 62262, EN 62368-1, EN IEC 61000-3-2, EN 61000-3-3.

Regulamento REACH (UE) n.º 1907/2006 – art.33 O produto poderá conter vestígios de chumbo.

A Vimar SpA declara que o equipamento de rádio está conforme a diretiva 2014/53/UE. O texto completo da declaração de conformidade UE está disponível na ficha de produto no seguinte endereço Internet: [www.vimar.com](http://www.vimar.com).

#### • Συμμόρφωση με τα πρότυπα.

Οδηγία RED. Οδηγία RoHS.

Πρότυπα EN 301 489-17, EN 300 328, EN 301 489-3, EN 300 330, EN 62311, EN 55032, EN 55035, EN IEC 63000, EN 60529, EN 62262, EN 62368-1, EN IEC 61000-3-2, EN 61000-3-3.

Κανονισμός REACH (UE) αρ. 1907/2006 – Άρθρο 33 Το προϊόν μπορεί να περιέχει ίχνη μολύβδου.

Η Vimar SpA δηλώνει ότι η συσκευή ραδιοσυχνότητας συμμορφώνεται με την οδηγία 2014/53/ΕΕ. Το πλήρες κείμενο της δήλωσης συμμόρφωσης ΕΕ διατίθεται στην κάρτα του προϊόντος στην παρακάτω διαδικτυακή διεύθυνση: [www.vimar.com](http://www.vimar.com).

#### • مطابقة المعايير.

التوجيه الأوروبي الخاص بمعدات الراديو (RED). توجيه تقييد استخدام المواد الخطرة. معايير القواعد, EN 301 489-17, EN 300 328, EN 301 489-3, EN 300 330, EN 62311, EN 55032, EN 55035, EN IEC 63000, EN 60529, EN 62262, EN 62368-1, EN IEC 61000-3-2, EN IEC 61000-3-3.

لائحة تسجيل وتقييم وترخيص وتقييد المواد الكيميائية (الاتحاد الأوروبي) رقم 1907/2006 – المادة 33 قد يحتوي المنتج على آثار من الرصاص. تُقر شركة Vimar SpA بأن جهاز اللاسلكي مطابق للتوجيه UE/53/2014. الكامل لإعلان المطابقة للمواصفات الأوروبية CE متوفر في بطاقة التعريف بالمنتج على الموقع الإلكتروني التالي: [www.vimar.com](http://www.vimar.com).

K40505.R


**• Avvertenze per l'utente**

Non aprire o manomettere l'apparecchio. In caso di guasto avvalersi di personale specializzato.

**Manutenzione**

Eseguire la pulizia utilizzando un panno morbido.

Non versare acqua sull'apparecchio e non utilizzare alcun tipo di prodotto chimico. La pulizia va fatta o ad apparecchio spento (staccato dal bus), oppure dopo aver attivato la procedura di pulizia tastiera (vedere relativo paragrafo nel manuale utente).

**• Warnings for the user**

Do not open or tamper with the appliance. In the event of faults, contact specialized personnel.

**Maintenance**

Clean using a soft cloth.

Do not pour water onto the appliance and do not use any type of chemical product. Cleaning must be carried out either with the apparatus powered off (disconnected from the bus) or after activating the keypad cleaning procedure (see the related paragraph in the User Manual).

**• Recommendations pour l'utilisateur**

Ne pas ouvrir ni modifier l'appareil.

En cas de panne, s'adresser à un technicien spécialisé.

**Maintenance**

Nettoyer avec un chiffon doux.

Ne pas verser d'eau sur l'appareil et n'utiliser aucun produit chimique. Le nettoyage doit être exécuté quand l'appareil est éteint (débranché

du bus) ou après avoir activé la procédure de nettoyage du clavier (voir paragraphe correspondant dans le manuel utilisateur).

**• Hinweise für den Benutzer**

Das Gerät auf keinen Fall öffnen oder manipulieren.

Bei Störungen Fachpersonal hinzuziehen.

**Pflege**

Für die Reinigung ein weiches Tuch verwenden.

Kein Wasser auf das Gerät verschütten und chemische Reinigungsmittel vermeiden. Die Reinigung hat bei ausgeschaltetem (vom Bus getrenntem) Gerät bzw. nach Aktivierung des Vorgangs Tastatureinigung (siehe entsprechenden Abschnitt in der Bedienungsanleitung) zu erfolgen.

**• Advertencias para el usuario**

No abra ni manipule el aparato.

En caso de avería, acuda a personal especializado.

**Mantenimiento**

Limpie el aparato con un paño suave.

No moje el aparato con agua ni utilice ningún tipo de producto químico. La limpieza debe realizarse con el aparato apagado (desconectado del bus) o después de activar el procedimiento de limpieza del teclado (consulte el apartado correspondiente en el manual de usuario).

**• Advertências para o utilizador**

Não abra nem adultere o aparelho.

Em caso de avaria, recorra a pessoal especializado.

**Manutenção**

Faça a limpeza utilizando um pano macio.

Não deite água no aparelho e não utilize nenhum tipo de produto químico. A limpeza deve ser feita com o aparelho desligado (desconectado do bus) ou depois de ter ativado o procedimento de limpeza do teclado (ver o respetivo parágrafo no manual do utilizador).

**• Προειδοποιήσεις για τον χρήστη**

Μην ανοίγετε και μην τροποποιείτε τη συσκευή.

Σε περίπτωση βλάβης, απευθυνθείτε σε εξειδικευμένο προσωπικό.

**Συντήρηση**

Καθαρίστε τη συσκευή χρησιμοποιώντας μαλακό πανί.

Μη χύνετε νερό πάνω στη συσκευή και μη χρησιμοποιείτε κανέναν είδους χημικά προϊόντα. Ο καθαρισμός πρέπει να γίνεται με τη συσκευή απενεργοποιημένη (αποσυνδεδεμένη από το bus) ή μετά την ενεργοποίηση της διαδικασίας καθαρισμού πληκτρολογίου (ανατρέξτε στη σχετική παράγραφο του εγχειριδίου χρήστη).

**• تحذيرات للمستخدم**

لا تفتح أو تعبث بالجهاز.

في حالة العطل استخدم طاقم عمل متخصص.

**الصيانة**

قم بإجراء عملية التنظيف باستخدام قطعة قماش ناعمة.

لا تصب الماء على الجهاز ولا تستخدم أي نوع من المنتجات الكيميائية. يجب أن تتم عملية التنظيف والجهاز مطلقاً (مفصول عن الناقل BUS) أو بعد تفعيل إجراء تنظيف لوحات أزرة التشغيل (انظر الفقرة الخاصة بذلك في دليل المستخدم).

K40505.R



• **RAEE - Informazione agli utilizzatori.** Il simbolo del cassonetto barrato riportato sull'apparecchiatura o sulla sua confezione indica che il prodotto alla fine della propria vita utile deve essere raccolto separatamente dagli altri rifiuti. L'utente dovrà, pertanto, conferire l'apparecchiatura giunta a fine vita agli idonei centri comunali di raccolta differenziata dei rifiuti elettrotecnici ed elettronici. In alternativa alla gestione autonoma, è possibile consegnare gratuitamente l'apparecchiatura che si desidera smaltire al distributore, al momento dell'acquisto di una nuova apparecchiatura di tipo equivalente. Presso i distributori di prodotti elettronici con superficie di vendita di almeno 400 m<sup>2</sup> è inoltre possibile consegnare gratuitamente, senza obbligo di acquisto, i prodotti elettronici da smaltire con dimensioni inferiori a 25 cm. L'adeguata raccolta differenziata per l'avvio successivo dell'apparecchiatura dismessa al riciclaggio, al trattamento e allo smaltimento ambientalmente compatibile contribuisce ad evitare possibili effetti negativi sull'ambiente e sulla salute e favorisce il reimpiego e/o riciclo dei materiali di cui è composta l'apparecchiatura.

• **WEEE - Information for users.** If the crossed-out bin symbol appears on the equipment or packaging, this means the product must not be included with general waste at the end of its working life. The user must take the worn product to a sorted waste center, or return it to the retailer when purchasing a new one. Products for disposal can be consigned free of charge (without any new purchase obligation) to retailers with a sales area of at least 400 m<sup>2</sup>, if they measure less than 25 cm. An efficient sorted waste collection for the environmentally friendly disposal of the use device, or its subsequent recycling, helps avoid the potential negative effects on the environment and people's health, and encourages the re-use and/or recycling of the construction materials.

• **DEEE - Informations destinées aux utilisateurs.** Le pictogramme de la poubelle barrée apposé sur l'appareil ou sur l'emballage indique que le produit doit être séparé des autres déchets à la fin de son cycle de vie. L'utilisateur devra confier l'appareil à un centre municipal de tri sélectif des déchets électroniques et électrotechniques. Outre la gestion autonome, le détenteur pourra également confier gratuitement l'appareil qu'il veut mettre au rebut à un distributeur au moment de l'achat d'un nouvel appareil aux caractéristiques équivalentes. Les distributeurs de matériel électronique disposant d'une surface de vente supérieure à 400 m<sup>2</sup> retirent les produits électroniques arrivés à la fin de leur cycle de vie à titre gratuit, sans obligation d'achat, à condition que les dimensions de l'appareil ne dépassent pas 25 cm. La collecte sélective visant à recycler l'appareil, à le traiter et à l'éliminer en respectant l'environnement, contribue à éviter la pollution du milieu et ses effets sur la santé et favorise la réutilisation des matériaux qui le composent.

• **WEEE-Richtlinie über Elektro- und Elektronik-Altgeräte - Benutzerinformation.** Das Symbol der durchgestrichenen Mülltonne auf dem Gerät oder der Verpackung weist darauf hin, dass das Produkt am Ende seiner Lebensdauer getrennt von anderen Abfällen zu sammeln ist. Der Benutzer muss das Altgerät bei den im Sinne dieser Richtlinie eingerichteten kommunalen Sammelstellen abgeben. Alternativ hierzu kann das zu entsorgende Gerät beim Kauf eines neuen gleichwertigen Geräts dem Fachhändler kostenlos zurückgegeben werden. Darüber hinaus besteht die Möglichkeit, die zu entsorgenden Elektronik-Altgeräte mit einer Größe unter 25 cm bei Elektronikfachmärkten mit einer Verkaufsoberfläche von mindestens 400 m<sup>2</sup> kostenlos ohne Kaufpflicht eines neuen Geräts abzugeben. Die korrekte getrennte Sammlung des Geräts für seine anschließende Zuführung zum Recycling, zur Behandlung und zur umweltgerechten Entsorgung trägt dazu bei, mögliche nachteilige Auswirkungen auf die Umwelt und auf die Gesundheit zu vermeiden und fördert die Wiederverwertung der Werkstoffe des Geräts.

• **RAEE - Información a los usuarios.** El símbolo del contenedor tachado que aparece en el aparato o en su embalaje indica que el producto, al final de su vida útil, debe desecharse por separado de otros residuos. Al final de su vida útil, el usuario deberá entregar el equipo a un centro de recogida de residuos electroeléctricos y electrónicos. También puede entregar gratuitamente el equipo usado al establecimiento donde vaya a comprar un nuevo equipo de tipo equivalente. En los distribuidores de productos electrónicos con una superficie de al menos 400 m<sup>2</sup> es posible entregar gratuitamente, sin obligación de compra, productos electrónicos usados de tamaño inferior a 25 cm. La recogida selectiva de estos residuos facilita el reciclaje del aparato y sus componentes, permite su tratamiento y eliminación de forma compatible con el medioambiente y evita posibles efectos perjudiciales para la naturaleza y la salud de las personas.

• **REEE - Informação para os utilizadores.** O símbolo do contentor barrado existente no equipamento ou na sua embalagem indica que, no fim da respetiva vida útil, o produto deve ser recolhido separadamente dos outros resíduos. O utilizador deverá, portanto, depositar o equipamento em fim de vida nos respetivos centros municipais de recolha seletiva de resíduos eletrotécnicos e eletrónicos. Em alternativa à gestão autónoma, é possível entregar gratuitamente ao distribuidor o aparelho que se pretende eliminar, aquando da compra de um novo equipamento de tipo equivalente. Nos distribuidores de produtos eletrónicos com uma superfície de venda de pelo menos 400 m<sup>2</sup> é ainda possível entregar gratuitamente, sem obrigação de compra, os produtos eletrónicos a eliminar com dimensões inferiores a 25 cm. A recolha seletiva adequada para o posterior reencaminhamento do aparelho em fim de vida para a reciclagem, tratamento e eliminação ambientalmente compatível contribui para evitar possíveis efeitos negativos sobre o ambiente e sobre a saúde e favorece a reutilização e/ou reciclagem dos materiais que compõem o equipamento.

• **ΑΗΗΕ - Πληροφορίες για τους χρήστες.** Το σύμβολο διαγραμμένου κάδου που αναγράφεται στη συσκευή ή στη συσκευασία υποδεικνύει ότι το προϊόν πρέπει να συλλέγεται ξεχωριστά από τα υπόλοιπα απόβλητα στο τέλος της ωφέλιμης διάρκειας ζωής του. Για τον λόγο αυτό, ο χρήστης πρέπει να παραδίει τις συσκευές που έχουν φτάσει στο τέλος της διάρκειας ζωής τους στα ειδικά δημοτικά κέντρα διαφοροποιημένης συλλογής αποβλήτων ειδών ηλεκτρικού και ηλεκτρονικού εξοπλισμού. Επίσης από την αυτόνομη διαχείριση, είναι δυνατή η δωρεάν παράδοση της συσκευής προς απόρριψη στον διανομέα, κατά την αγορά καινοτομίας, αντίστοιχης συσκευής. Στους διανομείς ηλεκτρονικών προϊόντων τουλάχιστον με καταστήματα πώλησης 400 m<sup>2</sup>, μπορεί επίσης να παραδοθεί δωρεάν, χωρίς υποχρέωση αγοράς, ηλεκτρονικά προϊόντα προς απόρριψη με διαστάσεις κάτω από 25 cm. Η καταλληλή διαφοροποιημένη συλλογή με σκοπό τη μετέπειτα ανακύκλωση, επεξεργασία και φιλική προς το περιβάλλον απόρριψη της συσκευής συμβάλλει στην αποφυγή πιθανών αρνητικών επιπτώσεων για το περιβάλλον και την υγεία, καθώς και στην εκ νέου χρήση ή/και ανακύκλωση των υλικών από τα οποία αποτελείται η συσκευή.

• **مخلفات الأجهزة الكهربائية والإلكترونية (RAEE) - معلومات للمستخدمين.** رمز صندوق القمامة المشطوب الوارد على الجهاز أو على العبوة يشير إلى أن المنتج في نهاية عمره الإنتاجي يجب أن يُجمع بشكل منفصل عن المخلفات الأخرى. وبالتالي، سيتوجب على المستخدم منح الجهاز عند وصوله لنهاية عمره إلى المراكز البلدية المناسبة للجمع المنفصل للمخلفات الكهربائية والإلكترونية. وبدلاً من الإدارة المستقلة، من الممكن تسليم الجهاز الذي ترغب في التخلص منه مجاناً إلى الموزع، في وقت شراء جهاز جديد من نوع معادل، لدى موزعي المنتجات الإلكترونية في المحلات التجارية التي لا تقل مساحتها عن 400 م<sup>2</sup> يمكن أن تكون عملية التسليم هذه مجانية وبدون شرط شراء أجهزة جديدة وذلك بالنسبة للأجهزة الإلكترونية التي لا تتجاوز أبعادها 25 سم. تساهم عملية الجمع المنفصل للنفايات والأجهزة القديمة هذه، من أجل إعادة تدويرها ومعالجتها والتخلص منها بشكل متوافق بيئياً، في تجنب الآثار السلبية المحتملة على البيئة وعلى الصحة كما تشجع على توسيع عملية إعادة تدوير المواد التي تتكون منها هذه الأجهزة والمنتجات.

- Per ulteriori informazioni [www.vimar.com](http://www.vimar.com)
- For further information see [www.vimar.com](http://www.vimar.com) website
- Pour informations détaillées voir [www.vimar.com](http://www.vimar.com)
- Für weiterführende Informationen, siehe [www.vimar.com](http://www.vimar.com)

- Más información en [www.vimar.com](http://www.vimar.com)
- Informações mais aprofundadas em [www.vimar.com](http://www.vimar.com)
- Για περισσότερες πληροφορίες [www.vimar.com](http://www.vimar.com)

• لمزيد من التفاصيل الخاصة [www.vimar.com](http://www.vimar.com)

CE



49401929A0\_K40505.R 01 2409



**VIMAR**

Viale Vicenza, 14  
36063 Marostica VI - Italy  
[www.vimar.com](http://www.vimar.com)