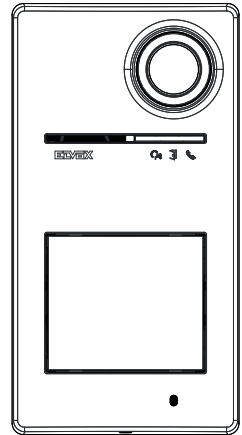


Guida rapida - Quick Guide  
Guide rapide - Kurzanleitung  
Guía rápida - Guia de consulta rápida  
دليل سريع - Σύντομος οδηγός



## Roxie 40170

Targa audio-video grandangolo con controllo accessi, programmabile da app View Wireless

Wide-angle audio-video entrance panel with access control, programmable via the View Wireless App

Platine audio-vidéo grand-angle avec contrôle des accès, programmable via appli View Wireless

Audio/Video-Weitwinkel-Klingeltableau mit Zugangskontrolle, über App View Wireless programmierbar

Placa audio-vídeo gran angular con control de accesos, programable a través de la aplicación View Wireless.

Botoneira áudio-vídeo de grande angular com controlo de acessos, programável a partir da app View Wireless

Ευρυγώνια μπουτονιέρα ήχου-εικόνας με έλεγχο πρόσβασης και δυνατότητα προγραμματισμού από την εφαρμογή View Wireless

لوحة مدخل صوت وصورة واسعة الزاوية مع إمكانية التحكم في الوصول، قابلة للبرمجة من تطبيق View Wireless

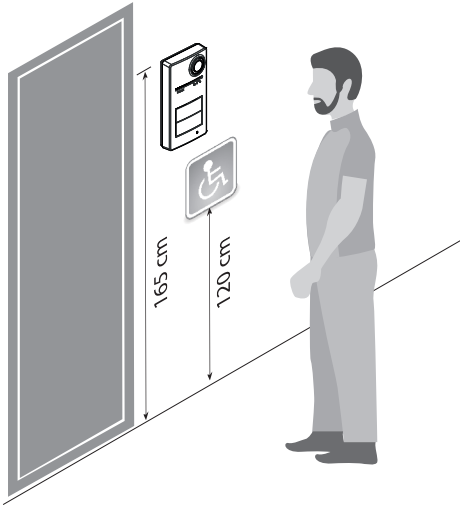
Roxie: 40170

• Dati dimensionali  
• Dimensional data

• Données dimensionnelles  
• Maßangaben

• Datos dimensionales  
• Dados dimensionais

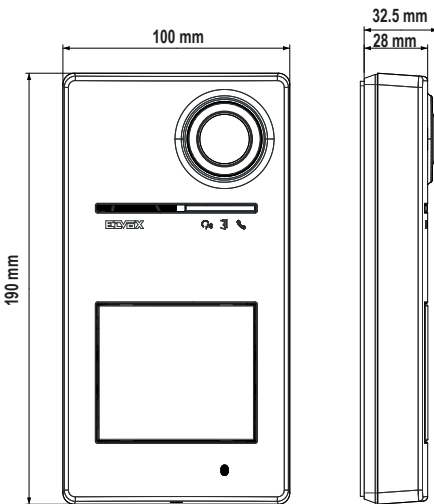
• Δεδομένα διαστάσεων  
• الأبعاد والمقاسات



- Altezza consigliata salvo diversa normativa vigente.
- Recommended height, unless different regulations are specified.
- Hauteur recommandée sauf autre norme en vigueur.
- Empfohlene Höhe, falls die gesetzlichen Vorschriften nichts anderes vorschreiben.
- Altura recomendada salvo normativa vigente diferente
- Altura recomendada, salvo normativa vigente em contrário.
- Συνιστώμενο ύψος εκτός εάν ισχύει διαφορετική νομοθεσία.
- الارتفاع الموصى به ما لم تكن هناك تشريعات تنص على غير ذلك.



- Rimuovere la pellicola di protezione della lente telecamera solamente al termine dell'installazione.
- Eseguire la pulizia utilizzando un panno morbido. Non versare acqua sull'apparecchio e non utilizzare alcun tipo di prodotto chimico.
- Remove the protective film from the camera lens only once installation is complete.
- Clean using a soft cloth. Do not pour water onto the device and do not use any type of chemical product.
- Attendre d'avoir terminé l'installation pour retirer le film de protection de la lentille de la caméra.
- Nettoyer avec un chiffon doux. Ne pas verser d'eau sur l'appareil et n'utiliser aucun produit chimique.
- Die Schutzfolie auf der Kameralinse erst am Ende der Installation entfernen.
- Für die Reinigung ein weiches Tuch verwenden. Kein Wasser auf das Gerät verschütten und keine chemischen Reinigungsmittel vermeiden.
- Retire a película protectora de la lente de la cámara solo una vez finalizada la instalación.
- Limpe com um pano suave. No moje el aparato con agua y no utilice ningún tipo de producto químico.
- Remova a película de proteção da lente da câmara apenas no fim da instalação.
- Faça a limpeza utilizando um pano macio. Não deite água no aparelho e não utilize nenhum tipo de produto químico.
- Αφαιρέστε τη μεμβράνη προστασίας του φακού κάμερας μόνο στο τέλος της εγκατάστασης.
- Καθαρίστε τη συσκευή χρησιμοποιώντας μαλακό πανί. Μην χύνετε νερό πάνω στη συσκευή και μη χρησιμοποιείτε κανέναν είδους χημικά προϊόντα.



- قم بإزالة طبقة حماية عدسة الكاميرا فقط بعد اكتمال التثبيت.
- قم بالتنظيف باستخدام قطعة قماش ناعمة. لا تصب الماء على الجهاز ولا تستخدم أي نوع من المنتجات الكيميائية.



- Tutte le installazioni devono essere conformi allo standard Due Fili Plus, per cablaggio, topologia e dispositivi impiegati.
- All installations must conform to the Due Fili Plus standard, for wiring, layout and devices used.
- Toutes les installations doivent être conformes au standard Due Fili Plus, pour le câblage, la topologie et les dispositifs utilisés.
- Alle Installationen müssen hinsichtlich Verdrahtung, Topologie und verwendeter Geräte dem Standard Due Fili Plus entsprechen.

- Todas las instalaciones deben ajustarse a la norma Due-Fili Plus, en cuanto a cableado, topología y dispositivos utilizados.
- Todas as instalações devem estar em conformidade com a norma Due Fili Plus, para cablagem, topologia e dispositivos utilizados.
- Όλες οι οδηγίες πρέπει να πληρούν το πρότυπο Due Fili Plus για την καλωδίωση, την τοπολογία και τους μηχανισμούς που χρησιμοποιούνται.

• يجب أن تتوافق جميع عمليات التثبيت مع معيار Due Fili Plus فيما يتعلق بالأسلاك والهيكل والأجهزة المستخدمة.

## Roxie: 40170

- |   |  |  |   |
|---|--|--|---|
| <ul style="list-style-type: none"> <li>• <b>Caratteristiche tecniche</b></li> <li>• <b>Technical data</b></li> <li>• Programmazione da App View Wireless</li> <li>• Posto esterno con connettività bluetooth</li> <li>• Lettore controllo accessi a tessere</li> <li>• Grado IK08</li> <li>• Grado IP54</li> <li>• Funzionamento nei range di umidità ambientale 10 - 90%</li> <li>• Funzionamento nel range di temperatura ambientale -25° + 55°C</li> <li>• Alimentazione da Bus Due Fili Plus, attraverso i morsetti B1 e B2: 28 Vcc nominale*</li> <li>• Alimentazione locale attraverso i morsetti E +, E - nei casi in cui il consumo massimo del sistema supera la capacità dell'alimentatore.</li> <li>• Assorbimento in Stand by 0,04 A</li> <li>• Assorbimento in comunicazione 0,25 A</li> <li>• Assorbimento in comunicazione e attivazione serratura 0,30 A</li> <li>• Tensione minima sui morsetti B1, B2 24Vdc</li> <li>• Corrente massima 0,30 A</li> <li>• Uscita segnale video +16dBm</li> <li>• Uscita relè monostabile (max 48 Vdc 1A) per connessioni SELV.</li> <li>• Tensione all'uscita video, su 100 Ohm di resistenza: 5,8Vpp</li> <li>• Tecnologia RFID @ 13.56 MHz, Standard Mifare ISO14443A <ul style="list-style-type: none"> <li>- Range di frequenza: 13,553-13,567 MHz</li> <li>- Potenza RF trasmessa: &lt; 60 dBμA/m</li> </ul> </li> <li>• Configurazione da App View Wireless per sistema Bluetooth technology. <ul style="list-style-type: none"> <li>- Range di frequenza: 2400-2483,5 MHz</li> <li>- Potenza RF trasmessa: &lt; 100mW (20dBm)</li> </ul> </li> </ul> | <ul style="list-style-type: none"> <li>• <b>Caractéristiques techniques</b></li> <li>• <b>Technische Daten</b></li> <li>• Programmation via Appli View Wireless</li> <li>• Poste extérieur avec connectivité Bluetooth</li> <li>• Lecteur de contrôle d'accès à badges</li> <li>• Indice IK08</li> <li>• Indice IP54</li> <li>• Fonctionnement dans les tranches d'humidité ambiante 10 - 90%</li> <li>• Fonctionnement dans la tranche de température ambiante -25° C +55° C</li> <li>• Alimentation via Bus Due Fili Plus, à travers les bornes B1 et B2 : 28 Vcc nominal"</li> <li>• Alimentation locale à travers les bornes E +, E - dans les cas où la consommation maximale du système dépasse la capacité de l'alimentation.</li> <li>• Consommation en état de veille 0,04 A</li> <li>• Consommation en communication 0,25 A</li> <li>• Consommation en communication et activation gâche 0,30 A</li> <li>• Tension minimale sur les bornes B1, B2 24 Vcc</li> <li>• Courant maximal 0,30 A</li> <li>• Sortie signal vidéo +16dBm</li> <li>• Sortie à relais monostable (max 48 Vcc 1A) pour connexions SELV.</li> <li>• Tension à la sortie vidéo, sur 100 Ohms de résistance : 5,8Vpp</li> <li>• Technologie RFID @ 13.56 MHz, Standard Mifare ISO14443A <ul style="list-style-type: none"> <li>- Gamme de fréquence : 13,553-13,567 MHz</li> <li>- Puissance RF transmise : &lt; 60 dBμA/m</li> </ul> </li> <li>• Configuration via Appli View Wireless pour système Bluetooth technology. <ul style="list-style-type: none"> <li>- Gamme de fréquence : 2400-2483,5 MHz</li> <li>- Puissance RF transmise : &lt; 100mW (20dBm)</li> </ul> </li> </ul> | <ul style="list-style-type: none"> <li>• <b>Datos técnicos</b></li> <li>• <b>Dados técnicos</b></li> <li>• Programming via the View Wireless App</li> <li>• Outdoor station with Bluetooth connectivity</li> <li>• Card access control readers</li> <li>• Protection degree IK08</li> <li>• Protection degree IP54</li> <li>• Operation in the ambient humidity ranges of 10 - 90%</li> <li>• Operation in the room temperature ranges of -25° + 55° C</li> <li>• Power supply from Due Fili Plus Bus, via terminals B1 and B2: 28 VDC rated"</li> <li>• Local power supply via terminals E +, E - in the event that the maximum system consumption exceeds the power supply unit capacity.</li> <li>• Absorption in Standby 0.04 A</li> <li>• Absorption in communication 0.25 A</li> <li>• Absorption in communication and lock activation 0.30 A</li> <li>• Minimum voltage on terminals B1, B2 24VDC</li> <li>• Maximum current 0.30 A</li> <li>• Video signal output + 16dBm</li> <li>• One-position stable relay output (max 48 VDC 1A) for SELV connections.</li> <li>• Voltage at video output, on 100 Ohm resistor: 5.8Vpp</li> <li>• RFID technology @ 13.56 MHz, ISO14443A Mifare standard <ul style="list-style-type: none"> <li>- Frequency range: 13.553-13.567 MHz</li> <li>- RF transmission power: &lt; 60 dBμA/m</li> </ul> </li> <li>• Configuration via View Wireless App for Bluetooth technology system. <ul style="list-style-type: none"> <li>- Frequency range: 2400-2483.5 MHz</li> <li>- RF transmission power: &lt; 100mW (20dBm)</li> </ul> </li> </ul> | <ul style="list-style-type: none"> <li>• <b>Τεχνικά χαρακτηριστικά</b></li> <li>• <b>البيانات الفنية</b></li> <li>• Programmierung über App View Wireless</li> <li>• Außenstelle mit Bluetooth-Konnektivität</li> <li>• Karten-Lesegerät für Zugangskontrolle</li> <li>• Grad IK08</li> <li>• Grad IP54</li> <li>• Feuchtigkeitsbereich der Betriebsumgebung 10 - 90%</li> <li>• Temperaturbereich der Betriebsumgebung -25° + 55°C</li> <li>• Versorgung von Bus Due Fili Plus über die Klemmen B1 und B2: Nennspannung 28 Vdc"</li> <li>• Lokale Versorgung über die Klemmen E+, E-, sofern der maximale Systemverbrauch die Leistung des Netzteils übersteigt.</li> <li>• Stromaufnahme in Standby 0,04 A</li> <li>• Stromaufnahme in Kommunikation 0,25 A</li> <li>• Stromaufnahme in Kommunikation und Betätigung des Türöffners 0,30 A</li> <li>• Mindestspannung an den Klemmen B1, B2 24Vdc</li> <li>• Max. Strom 0,30 A</li> <li>• Videosignalausgang +16dBm</li> <li>• Monostabiler Relaisausgang (max. 48 Vdc 1A) für SELV-Anschlüsse.</li> <li>• Spannung am Videoausgang, bei 100 Ohm Widerstand: 5,8Vpp</li> <li>• RFID-Technologie @ 13.56 MHz, Standard Mifare ISO14443A <ul style="list-style-type: none"> <li>- Frequenzbereich: 13,553-13,567 MHz</li> <li>- Übertragene Funkleistung: &lt; 60 dBμA/m</li> </ul> </li> <li>• Konfiguration über App View Wireless für das System Bluetooth Technologie. <ul style="list-style-type: none"> <li>- Frequenzbereich: 2400-2483,5 MHz</li> <li>- Übertragene Funkleistung: &lt; 100mW (20dBm)</li> </ul> </li> </ul> |
|---|--|--|---|

## Roxie: 40170

- Programación a través de la aplicación View Wireless
- Aparato externo con conectividad Bluetooth
- Lector de control de accesos por tarjeta
- Grado IK08
- Grado IP54
- Funcionamiento en el rango de humedad ambiental 10 - 90%
- Funcionamiento en el rango de temperatura ambiental -25° + 55°C
- Alimentación por Bus Due Fili Plus, a través de los bornes B1 y B2: 28 Vcc nominal
- Alimentación local a través de los terminales E +, E - en los casos en que el consumo máximo del sistema supere la capacidad de la fuente de alimentación.
- Absorción en stand-by 0,04 A
- Absorción en comunicación 0,25 A
- Absorción en comunicación y activación de cerradura 0,30 A
- Tensión mínima en los bornes B1, B2 24 Vcc
- Corriente máxima 0,30 A
- Salida señal vídeo +16 dBm
- Salida relé monoestable (máx 48 Vcc 1A) para conexiones SELV.
- Tensión en la salida vídeo, con 100 ohmios de resistencia: 5,8 Vpp
- Tecnología RFID @ 13.56 MHz, estándar Mifare ISO14443A
  - Rango de frecuencia: 13.553-13.567 MHz
  - Potencia RF transmitida: < 60 dBμA/m
- Configuración con aplicación View Wireless para sistema con tecnología Bluetooth.
  - Rango de frecuencia: 2400-2483,5 MHz
  - Potencia RF transmitida: < 100 mW (20 dBm)
- Προγραμματισμός από εφαρμογή View Wireless
- Εξωτερικός σταθμός με συνδεσιμότητα bluetooth
- Σύσκευή ανάγνωσης ελέγχου πρόσβασης με κάρτα
- Βαθμός IK08
- Βαθμός IP54
- Λειτουργία στο εύρος υγρασίας περιβάλλοντος 10 - 90%
- Λειτουργία στο εύρος θερμοκρασίας περιβάλλοντος -25° + 55°C
- Τροφοδοσία από το Bus Due Fili Plus μέσω των επαφών κλέμας B1 και B2: Ονομαστική τιμή 28 Vcc»
- Τοπική τροφοδοσία μέσω των επαφών κλέμας E +, E - στις περιπτώσεις στις οποίες η μέγιστη κατανάλωση του συστήματος υπερβαίνει τη χωρητικότητα του τροφοδοτικού.
- Απορρόφηση σε κατάσταση αναμονής 0,04A
- Απορρόφηση σε κατάσταση επικοινωνίας 0,25A
- Απορρόφηση σε κατάσταση επικοινωνίας και ενεργοποίησης της κλειδαριάς 0,30A
- Ελάχιστη τάση στις επαφές κλέμας B1, B2 24Vdc
- Μέγιστη ένταση ρεύματος 0,30 A
- Έξοδος σήματος εικόνας+ 16dBm
- Έξοδος μονοσταθούς relé (48 Vdc 1A το μέγ.) για συνδέσεις SELV.
- Τάση στην έξοδο εικόνας με αντίσταση 100 Ohm: 5,8Vpp
- Τεχνολογία RFID στα 13,56 MHz, πρότυπο Mifare ISO14443A
  - Εύρος συχνότητας: 13.553-13.567 MHz
  - Μεταδιδόμενη ισχύς RF: < 60 dBμA/m
- Διαμόρφωση από εφαρμογή View Wireless για σύστημα Bluetooth technology.
  - Εύρος συχνότητας: 2400-2483,5 MHz
  - Μεταδιδόμενη ισχύς RF: < 100mW (20dBm)
- Programação a partir da App View Wireless
- Posto externo com conectividade Bluetooth
- Leitor de controle de acessos com cartões
- Grau IK08
- Grau IP54
- Funcionamento nos intervalos de humidade ambiente 10 - 90%
- Funcionamento nos intervalos de temperatura ambiente -25° + 55°C
- Alimentação a partir de Bus Due Fili Plus, através dos terminais B1 e B2: 28 Vcc nominal\*
- Alimentação local através dos terminais E +, E - nos casos em que o consumo máximo do sistema excede a capacidade do alimentador.
- Consumo em Standby 0,04 A
- Consumo em comunicação 0,25 A
- Consumo em comunicação e ativação do trinco 0,30 A
- Tensão mínima nos terminais B1, B2 24Vdc
- Corrente máxima 0,30 A
- Saída do sinal de vídeo +16dBm
- Saída de relé monoestável (máx. 48 Vdc 1A) para ligações SELV.
- Tensão na saída de vídeo, em 100 Ohms de resistência: 5,8Vpp
- Tecnologia RFID @ 13.56 MHz, Standard Mifare ISO14443A
  - Intervalo de frequência: 13.553-13.567 MHz
  - Potência RF transmitida: < 60 dBμA/m
- Configuração a partir da App View Wireless para o sistema de tecnologia Bluetooth.
  - Intervalo de frequência: 2400-2483,5 MHz
  - Potência RF transmitida: < 100mW (20dBm)
- البرمجة من تطبيق View Wireless
- لوحة مدخل مزودة ببطاقة بلوتوث
- قارئ التحكم في الدخول بالبطاقة
- الصنف IK08
- الصنف IP54
- التشغيل في الرطوبة البيئية التي تتراوح بين 10 - 90%
- التشغيل في نطاق درجة الحرارة المحيطة -25- درجة إلى 55 درجة مئوية
- التغذية من ناقل Due Fili Plus، عبر كائتي طرف التوصيل B1 و B2: 28 فولت تيار مستمر اسمي
- إمدادات الطاقة المحلية من خلال المحطات الطرفية E +, E - في الحالات التي يتجاوز فيها الحد الأقصى لاستهلاك النظام قدرة مصدر الطاقة.
- قوة امتصاص التيار التشغيلي في وضعية الاستعداد 0,04 STAND-BY أمبير
- قوة امتصاص التيار التشغيلي عند الاتصال 0,25 أمبير
- قوة امتصاص التيار التشغيلي عند الاتصال وتفعيل القفل 0,30 أمبير
- الحد الأدنى لجهد التيار الكهربائي على طرفي التوصيل B1 و B2 هي 24 فولت تيار مستمر
- الحد الأقصى للتيار 0,30 أمبير
- مخرج إشارة فيديو +16 ديسيبل مللي وات
- مخرج مرسل أحادي الاستمرار (بحد أقصى 48 فولت تيار مستمر 1 أمبير) للاتصالات SELV.
- الجهد عند مخرج الفيديو، عند مقاومة تبلغ 100 أوم: 5,8Vpp
- تكنولوجيا RFID @ 13.56 MHz معيار Mifare ISO14443A
- نطاق التردد: 13.553-13.567 ميغاهرتز
- قوة نطاق التردد المرسل: > 60 ديسيبل مايكرو أمبير/متر
- ضبط وتثبيت الإعدادات من خلال التطبيق View Wireless لنظام Bluetooth technology
- نطاق التردد: 2400-2483,5 ميغاهرتز
- قوة نطاق التردد المرسل: > 100ملي وات (20ديسيبل مللي وات)

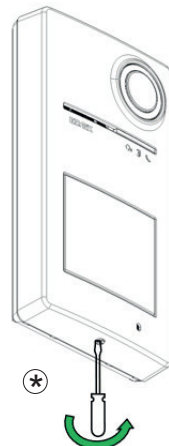
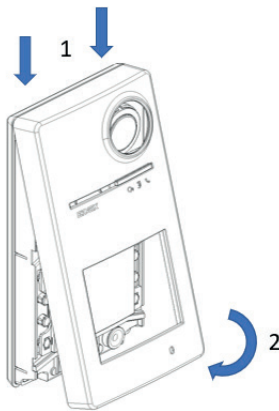
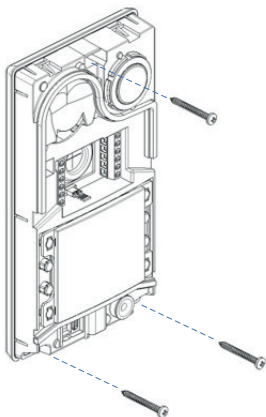
Roxie: 40170

- Installazione
- Installation

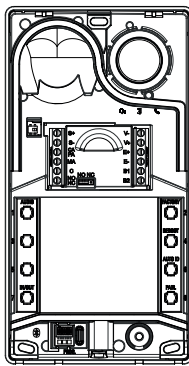
- Installation
- Installation

- Instalación
- Instalação

- εγκατάσταση
- تركيب



- Asole di fissaggio • Fixing slots
- Cœillets de fixation • Befestigungsösen
- Ranuras de fijación • Ranhuras de fixaçao
- Εγκοπές στήριξης • فتحات للتثبيت



(\*)

- Chiusura in senso antiorario
- Apertura in senso orario
- Closing anti-clockwise
- Opening clockwise
- Fermeture dans le sens anti-horaire
- Ouverture dans le sens horaire
- Schließen gegen den Uhrzeigersinn
- Öffnen im Uhrzeigersinn
- Cierre en sentido antihorario
- Apertura en sentido horario
- Fecho no sentido anti-horário
- Abertura no sentido horário
- Κλείσιμο προς τα αριστερά
- Ανοιγμα προς τα δεξιά

• إغلاق عكس اتجاه عقارب الساعة  
• فتح في اتجاه عقارب الساعة



• Il retro della targa deve essere protetto da eventuali ingressi d'acqua.  
I cavi non devono veicolare acqua all'interno del dispositivo.

• The back of the entrance panel must be protected against any water ingress.

The cables must not carry water into the device.

• La partie arrière de la platine doit être protégée contre la pénétration éventuelle d'eau.  
Les câbles ne doivent pas transporter d'eau à l'intérieur du dispositif.

• Die Rückseite des Klingeltableaus muss vor gegebenenfalls eintretendem Wasser geschützt werden.

Die Kabel dürfen kein Wasser in das Gerät befördern.

• La parte posterior de la placa debe estar protegida contra la entrada de agua.

El agua no debe entrar en el interior del dispositivo a través del paso de los cables.

• A parte de trás da botoneira deve ser protegida de uma eventual entrada de água.

Os cabos não devem conduzir água para dentro do dispositivo.

• Το πίσω μέρος της μπουτονιέρας πρέπει να προστατεύεται από πιθανή εισχώρηση νερού.

Τα καλώδια δεν πρέπει να μεταφέρουν νερό στο εσωτερικό του μηχανισμού.

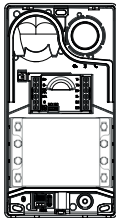
• يجب حماية الجزء الخلفي من اللوحة من أي أخطار لدخول الماء في الجهاز.  
يجب ألا تؤدي الكابلات إلى نقل أي مياه إلى داخل الجهاز.

Roxie: 40170

- Prevedere l'installazione in modo che il soggetto da riprendere sia illuminato frontalmente e non in controluce, lontano da altre fonti luminose, quali ad esempio lampioni, fari macchine o diretta esposizione al sole. NOTA: nelle ore serali o notturne, l'illuminazione avviene grazie ai LED del posto esterno per una distanza massima di un 1 metro.
  - Set up installation so that the subject to be filmed is illuminated from the front and not backlit, far from other light sources, such as street lights, car headlights or direct exposure to sunlight. NOTE: during the evening or at night, the lighting is provided by the outdoor station LEDs to a maximum distance of 1 metre.
  - Procéder à l'installation de sorte que le sujet qui doit être filmé soit éclairé de face et non en contre-jour, loin d'autres sources lumineuses telles que des réverbères, des phares d'auto ou l'exposition directe du soleil. REMARQUE : le soir ou la nuit, l'éclairage est assuré par les leds du poste extérieur qui couvrent une distance maximale d'1 mètre.
  - Die Installation so ausführen, dass das Aufnahmeobjekt von vorn beleuchtet wird und sich weder im Gegenlicht noch in Nähe anderer Lichtquellen wie Lampen oder Autoscheinwerfer befindet und keiner direkten Sonneneinstrahlung ausgesetzt ist. HINWEIS: Abends und nachts erfolgt die Beleuchtung mittels der LEDs der Außenstelle bis auf eine maximale Entfernung von 1 Meter.
  - Debe instalarse de forma que el sujeto a filmar esté iluminado frontalmente y no en contraluz, lejos de otras fuentes luminosas como, por ejemplo, farolas, faros de los coches o exposición directa al sol. NOTA: en horas vespertinas o nocturnas la iluminación se obtiene gracias a los LEDs del aparato externo hasta una distancia máxima de un 1 metro.
  - Providencie a instalação de forma a que o objeto a captar seja iluminado de frente e não contra a luz, longe de outras fontes luminosas como, por exemplo, candeeiros, faróis de automóveis ou exposição direta ao sol. NOTA: ao final do dia ou à noite, a iluminação é assegurada pelos LEDs do posto externo numa distância máxima de 1 metro.
  - Η εγκατάσταση πρέπει να γίνεται με τέτοιο τρόπο ώστε το άτομο, η εικόνα του οποίου πρόκειται να ληφθεί, πρέπει να φωτίζεται από την μπροστινή πλευρά, χωρίς κόντρα φως, και να αποφεύγει άλλες πηγές φωτισμού, όπως λαμπτήρες, προβολείς αυτοκινήτου ή την απευθείας έκθεση στον ήλιο. ΣΗΜΕΙΩΣΗ: τις απογευματινές ή βραδινές ώρες, ο φωτισμός παρέχεται μέσω των λυχνιών LED του εξωτερικού σταθμού για μέγιστη απόσταση 1 μέτρου.
- تم بالتكيب بحيث تتم إضاءة الشخص المطلوب تصويره من الأمام وليس ضد الضوء وبعيداً عن المصادر الضوئية الأخرى، مثل مصابيح الشوارع وقوانين السيارات أو التعرض المباشر لأشعة الشمس. ملحوظة: في ساعات المساء والليل، تتم الإضاءة بفضل مصابيح الليد الموجودة في لوحة المدخل لمسافة 1 متر بحد أقصى.

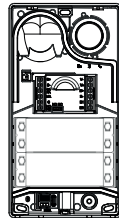
1 pulsante • 1 push button  
1 poussoir • 1 Taste  
1 botón • 1 botão  
1 μπουτόν • زر 1

40170 + 40171



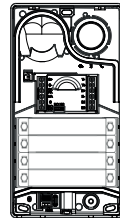
2 pulsanti • 2 push buttons  
2 poussoirs • 2 Tasten  
2 botones • 2 botões  
2 μπουτόν • زر 2

40170 + 40172

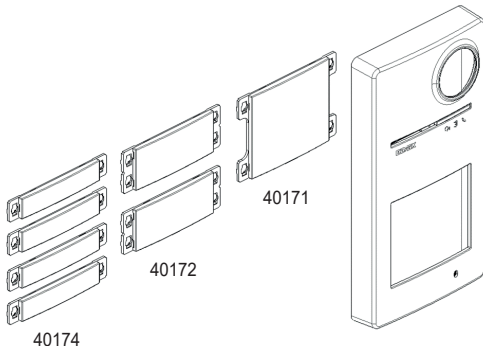
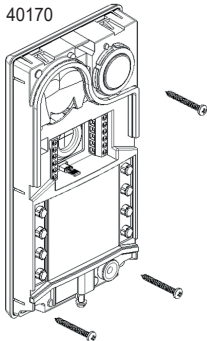


4 pulsanti • 4 push buttons  
4 poussoirs • 4 Tasten  
4 botones • 4 botões  
4 μπουτόν • زرر 4

40170 + 40174

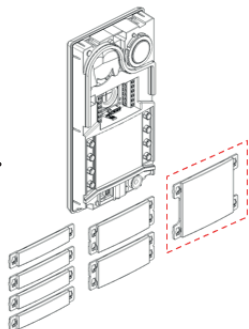


40170

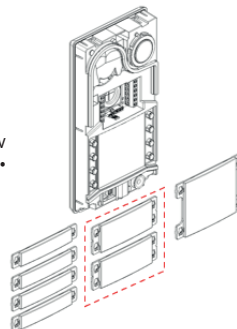


Roxie: 40170

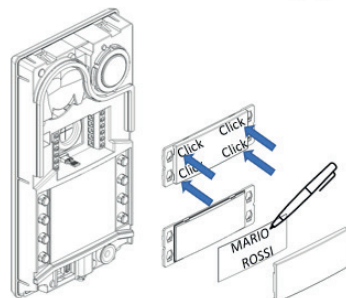
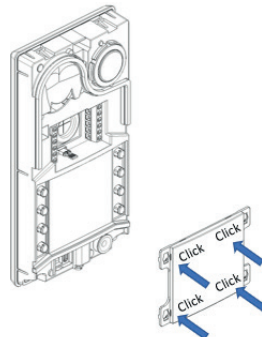
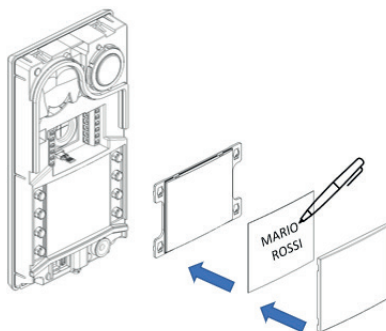
- Cartellino monofamiliare
- One-family name plate
- Pancarte un usager
- Einfamilienschild
- Tarjetero unifamiliar
- Cartão monofamiliar
- Ετικέτα μίας οικογένειας
- بطاقة صغيرة لعائلة واحدة



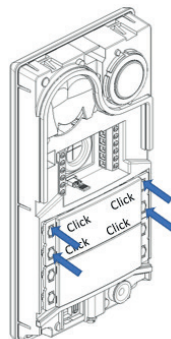
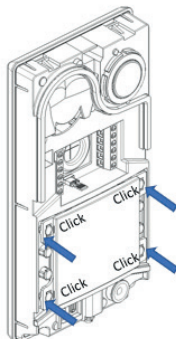
- Cartellino bifamiliare
- Two-family name plate
- Pancarte deux usagers
- Zweifamilienschild
- Tarjetero bifamiliar
- Cartão bifamiliar
- Ετικέτα δύο οικογενειών
- بطاقة صغيرة لعائلتين



- Montaggio vetrino
- Mounting the glass
- Montage vitre
- Einbau der Scheibe
- Montaje del cristal
- Montagem do vidro
- Τοποθέτηση τζαμιού
- تجميع الشرائح



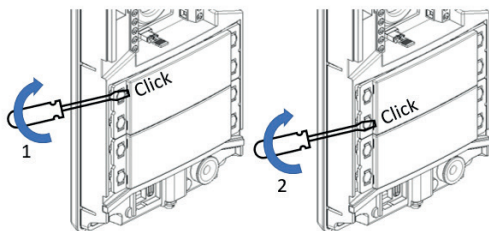
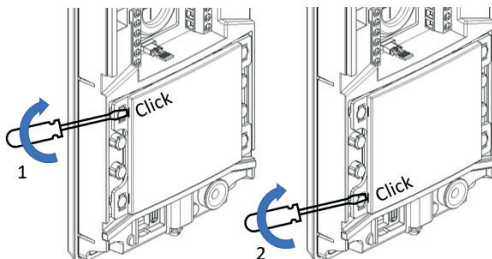
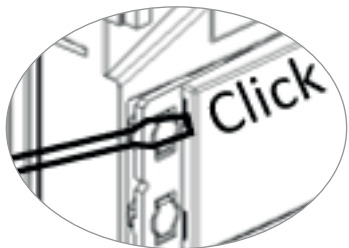
- Montaggio pulsante
- Mounting the push button
- Montage poussoir
- Einbau der Taste
- Montaje del pulsador
- Montagem do botão
- Τοποθέτηση μπουτόν
- تجميع الأزرار



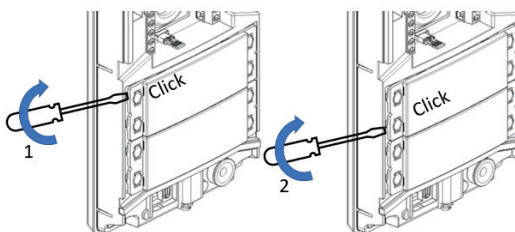
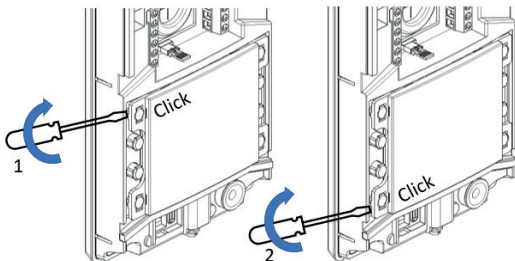
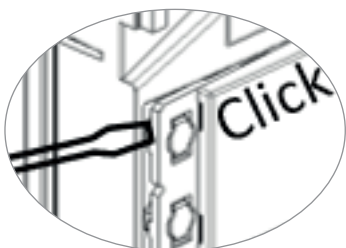


Roxie: 40170

- Smontaggio vetrino
- Disassembling the glass
- Démontage vitre
- Ausbau der Scheibe
- Desmontaje del cristal
- Desmontagem do vidro
- Αφαίρεση τζαμιού
- تفكيك الزجاج



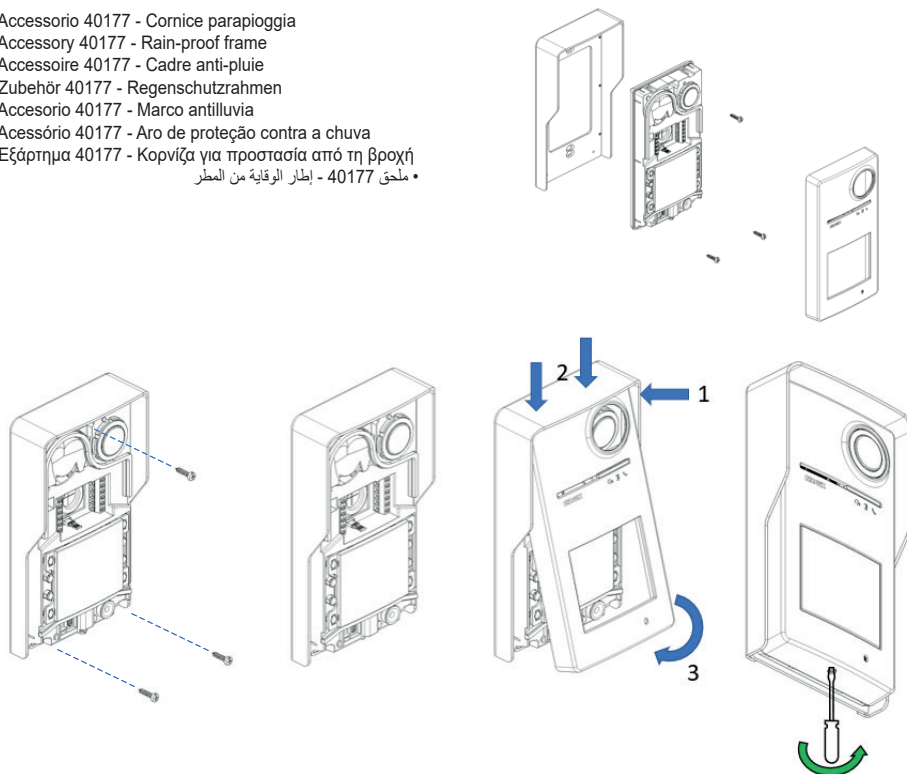
- Smontaggio pulsante
- Disassembling the push button
- Démontage poussoir
- Ausbau der Taste
- Desmontaje del pulsador
- Desmontagem do botão
- Αφαίρεση μπουτόν
- تفكيك الزر



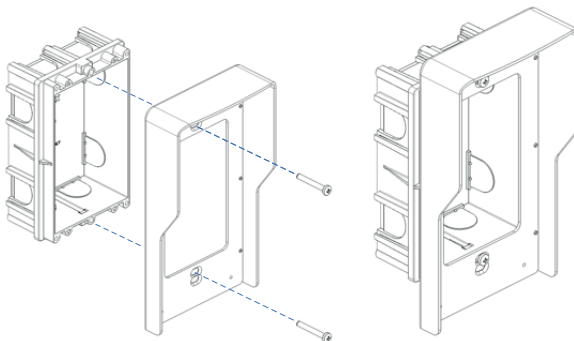


Roxie: 40170

- Accessorio 40177 - Cornice parapiovigia
- Accessory 40177 - Rain-proof frame
- Accessoire 40177 - Cadre anti-pluie
- Zubehör 40177 - Regenschutzrahmen
- Accesorio 40177 - Marco antilluvia
- Acessório 40177 - Aro de proteção contra a chuva
- Εξάρτημα 40177 - Κορνίζα για προστασία από τη βροχή
- ملحقات 40177 - إطار الوقاية من المطر

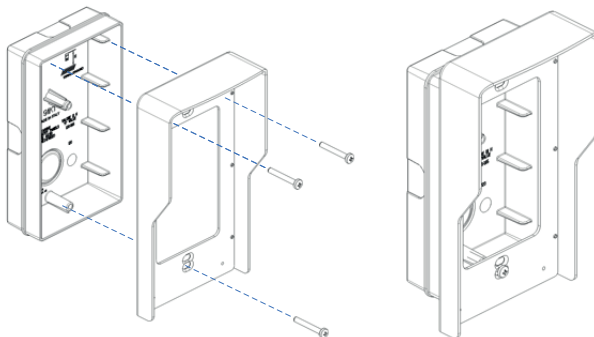


- Montaggio Parapioggia 40177 su scatola 9191
- Mounting Rain guard 40177 in box 9191
- Montage cadre anti-pluie 40177 sur boîte 9191
- Einbau des Regenschutzrahmens 40177 an Dose 9191
- Montaje del marco antilluvia 40177 en caja 9191
- Montagem da proteção contra a chuva 40177 na caixa 9191
- Τοποθέτηση κορνίζας για προστασία από τη βροχή 40177 στο κουτί 9191
- تركيب غطاء الة قالة من المطر 40177 على الصندوق 9191

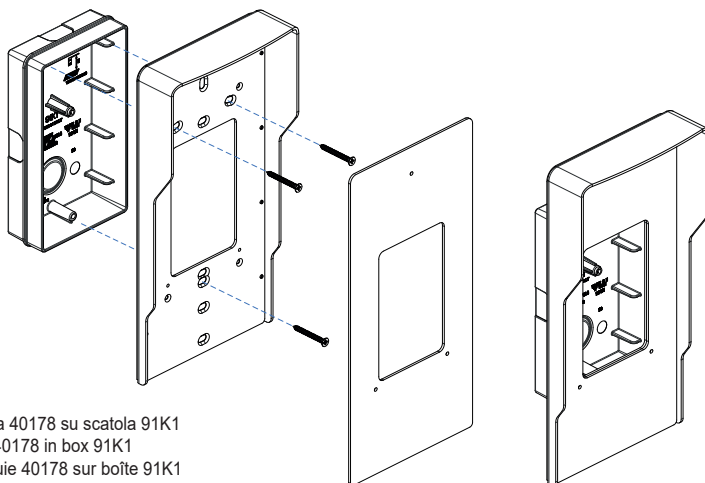


**Roxie: 40170**

- Montaggio Parapioggia 40177 su scatola 91K1
  - Mounting Rain guard 40177 in box 91K1
  - Montage cadre anti-pluie 40177 sur boîte 91K1
  - Einbau des Regenschutzrahmens 40177 an Dose 91K1
  - Montaje del marco antilluvia 40177 en caja 91K1
  - Montagem da proteção contra a chuva 40177 na caixa 91K1
  - Τοποθέτηση κορνίζας για προστασία από τη βροχή 40177 στο κουτί 91K1
- تركيب غطاء الوقاية من المطر 40177 على الصندوق 91K1

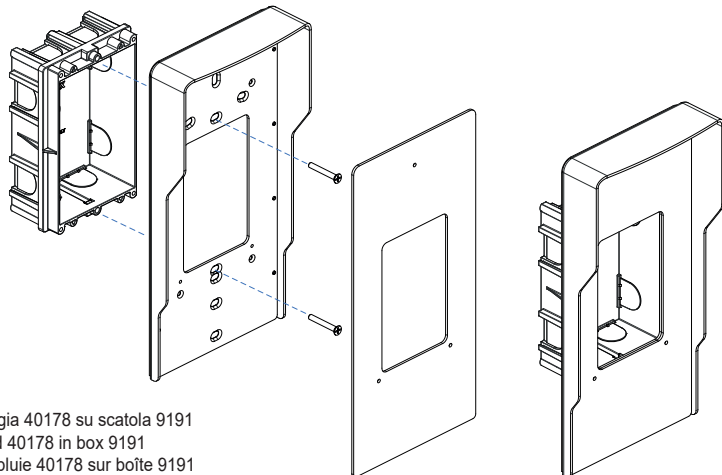


- Accessorio 40178 - Cornice parapioggia
  - Accessory 40178 - Rain-proof frame
  - Accessoire 40178 - Cadre anti-pluie
  - Zubehör 40178 - Regenschutzrahmen
  - Accesorio 40178 - Marco antilluvia
  - Acessório 40178 - Aro de proteção contra a chuva
  - Εξάρτημα 40178 - Κορνίζα για προστασία από τη βροχή
- ملحق 40178 - إطار الوقاية من المطر

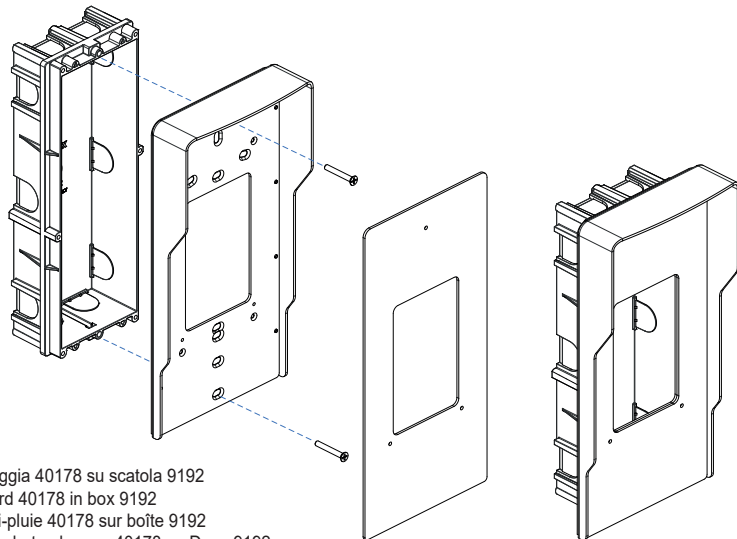


- Montaggio Parapioggia 40178 su scatola 91K1
  - Mounting Rain guard 40178 in box 91K1
  - Montage cadre anti-pluie 40178 sur boîte 91K1
  - Einbau des Regenschutzrahmens 40178 an Dose 91K1
  - Montaje del marco antilluvia 40178 en caja 91K1
  - Montagem da proteção contra a chuva 40178 na caixa 91K1
  - Τοποθέτηση κορνίζας για προστασία από τη βροχή 40178 στο κουτί 91K1
- تركيب غطاء الوقاية من المطر 40178 على الصندوق 91K1

Roxie: 40170



- Montaggio Parapioggia 40178 su scatola 9191
- Mounting Rain guard 40178 in box 9191
- Montage cadre anti-pluie 40178 sur boîte 9191
- Einbau des Regenschutzrahmens 40178 an Dose 9191
- Montaje del marco antilluvia 40178 en caja 9191
- Montagem da proteção contra a chuva 40178 na caixa 9191
- Τοποθέτηση κορνίζας για προστασία από τη βροχή 40178 στο κουτί 9191
- تركيب غطاء الوقاية من المطر 40178 على الصندوق 9191

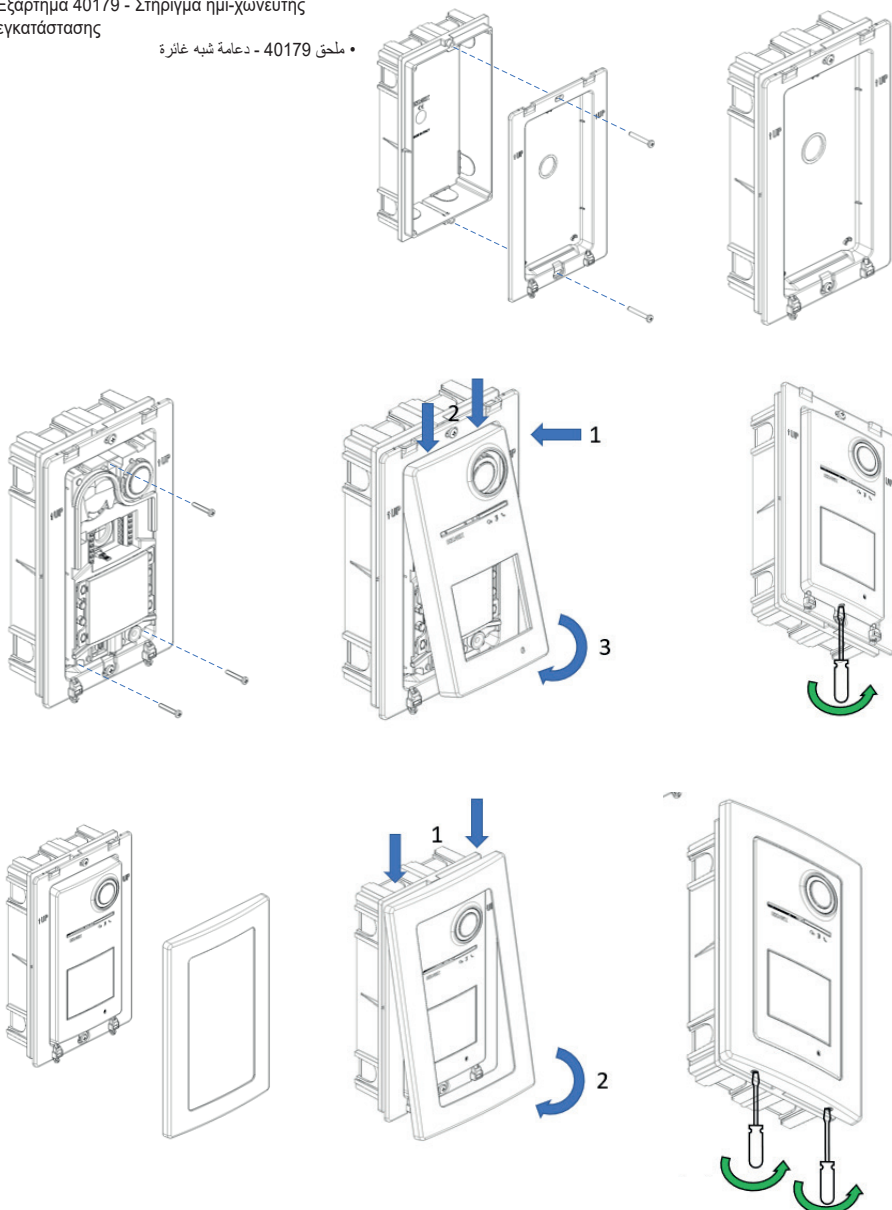


- Montaggio Parapioggia 40178 su scatola 9192
- Mounting Rain guard 40178 in box 9192
- Montage cadre anti-pluie 40178 sur boîte 9192
- Einbau des Regenschutzrahmens 40178 an Dose 9192
- Montaje del marco antilluvia 40178 en caja 9192
- Montagem da proteção contra a chuva 40178 na caixa 9192
- Τοποθέτηση κορνίζας για προστασία από τη βροχή 40178 στο κουτί 9192
- تركيب غطاء الوقاية من المطر 40178 على الصندوق 9192

Roxie: 40170

- Accessorio 40179 - Supporto semincasso
- Accessory 40179 - Semi-flush mounting frame
- Accessoire 40179 - Support semi-encastrement
- Zubehör 40179 - Halbeinbau-Halterung
- Accessorio 40179 - Soporte semi-empotrado
- Acessório 40179 - Suporte semi-embutido
- Εξάρτημα 40179 - Στήριγμα ημι-χωνευτής εγκατάστασης

• ملحوق 40179 - دعامة شبه غائرة •



## Roxie: 40170

- Aggiornamento firmware
- Firmware update
- Mise à jour firmware

- Firmwareaktualisierung
- Actualización del firmware
- Atualização do firmware

- Ενημέρωση υλικολογισμικού
- تحديث برنامج التحكم الثابت

L'aggiornamento avviene da:

- PC, usando FWUpdate in SaveProg, via connessione USB (connettore USB C)
- da App "View Wireless".

Durante la fase di aggiornamento il feedback utente da posto esterno è fornito dai LED di segnalazione. E' possibile aggiornare anche la sintesi vocale, usando SaveProg.

Fare riferimento alle guide in SaveProg e View Wireless per maggiori dettagli.

#### Segnalazioni in fase di aggiornamento (LED rosso)

- Acceso fissa, mentre il bootloader è attivo;
- Lampeggiante (in modo irregolare), durante la cancellazione e la scrittura;

La mise à jour se fait sur :

- PC, avec FWUpdate dans SaveProg, via connexion USB (connecteur USB C)
- via Appli « View Wireless ».

Durant la mise à jour, l'utilisateur reçoit le suivi provenant du poste extérieur à travers les leds de signalisation. Il est également possible de mettre à jour la synthèse vocale en utilisant SaveProg.

Pour plus de détails, consulter les notices de SaveProg et View Wireless.

#### Signalisations durant la mise à jour (led rouge)

- Accès fixe, avec bootloader activé ;
- Clignotement (irrégulier) durant la suppression et l'écriture ;

La actualización se realiza por:

- PC, utilizando FWUpdate en SaveProg, mediante conexión USB (conector USB C)
- aplicación "View Wireless".

Durante la fase de actualización, los LEDs de señalización proporcionan información al usuario desde el aparato externo. También es posible actualizar la síntesis de voz, utilizando SaveProg.

Para más detalles, consulte las guías de SaveProg y View Wireless.

#### Señalizaciones durante la actualización (LED rojo)

- Encendido fijo, mientras el bootloader está activo;
- Parpadeante (de manera irregular), durante el borrado y la escritura;

Η ενημέρωση πραγματοποιείται από:

- Η/Υ, με τη χρήση του FWUpdate στο SaveProg, μέσω σύνδεσης USB (συνδετήρας USB C)
- την εφαρμογή «View Wireless».

Κατά τη διάρκεια της φάσης ενημέρωσης, ο ηχητικός τόνος για ενημέρωση του χρήστη από τον εξωτερικό σταθμό παρέχεται από τις λυχνία LED επισήμανσης. Μπορείτε να ενημερώσετε επίσης τη σύνθεση ομιλίας χρησιμοποιώντας το SaveProg.

Για περισσότερες λεπτομέρειες, ανατρέξτε στους οδηγούς στο SaveProg και στο View Wireless.

#### Επισημάνσεις στη φάση ενημέρωσης (κόκκινη λυχνία LED)

- Σταθερά αναμμένη, ενώ το πρόγραμμα φόρτωσης είναι ενεργοποιημένο.
- Αναβοσβήνει (ακανόνιστα) κατά τη διάρκεια της διαγραφής και της εγγραφής.

The update takes place:

- from the PC, using FWUpdate in SaveProg, via USB connection (USB C connector)
- via "View Wireless" App.

During the updating phase, the user feedback from the outdoor station is provided by the indicator LEDs. The voice synthesis can also be updated using SaveProg.

Refer to the guides in SaveProg and View Wireless for more details.

#### Signalling during the updating phase (red LED)

- On steadily, while the bootloader is active;
- Flashing (irregularly), during deletion and writing;

Die Aktualisierung erfolgt mittels:

- PC, durch FWUpdate in SaveProg per USB-Anschluss (USB-Verbinder Typ C)
- App „View Wireless“.

Während der Aktualisierung stellt die Außenstelle das Benutzer-Feedback anhand der Anzeige-LEDs bereit. Mit SaveProg kann auch die Sprachausgabe aktualisiert werden.

Mehr Details finden sich in den Anleitungen von SaveProg und View Wireless.

#### Anzeigen bei der Aktualisierung (rote LED)

- Permanent erleuchtet bei aktivem Bootloader;
- Blinkend (nicht regelmäßig) beim Löschen und Schreiben;

A atualização é feita:

- a partir do PC, usando o FWUpdate no SaveProg, via ligação USB (conector USB C)
- a partir da App "View Wireless".

Durante a fase de atualização, o feedback do utilizador a partir do posto externo é fornecido pelos LEDs de sinalização. Também é possível atualizar a síntese de voz usando o SaveProg. Consulte os guias no SaveProg e View Wireless para obter mais detalhes.

#### Sinalizações na fase de atualização (LED vermelha)

- Acesso fixo, enquanto o bootloader está ativo;
- Intermitente (de forma irregular), ao apagar e escrever;

التحديث يتم بواسطة:

- الكمبيوتر الشخصي، باستخدام FWUpdate في SaveProg، عبر اتصال (موصل USB C)
- بواسطة تطبيق "View Wireless".

أثناء مرحلة التحديث، يتم توفير تعليقات المستخدم من الوحدة الخارجية بواسطة مصابيح LED للإشارة. من الممكن أيضاً تحديث التركيب الصوتي باستخدام SaveProg. راجع الأئلة في SaveProg و View Wireless لمزيد من التفاصيل.

جار تحديث إشارات التنبيه  (المؤشر الأحمر)

- مضاء بشكل ثابت، بينما تكون أداة تحميل التشغيل نشطة.
- وامض (بشكل غير منتظم)، أثناء المحح والكتابة.

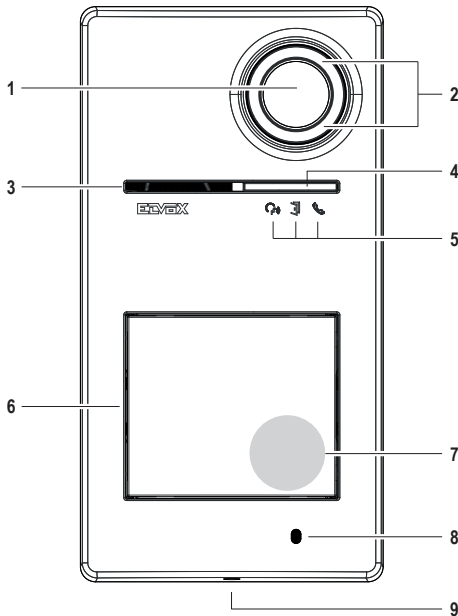
Roxie: 40170

• Vista frontale  
• Front view

• Vue frontale  
• Ansicht von vorn

• Vista frontal  
• Vista frontal

• Εμπρόσθια όψη  
• زاوية رؤية أمامية



- 1 - Telecamera
- 2 - Illuminatore telecamera
- 3 - Altoparlante
- 4 - Sensore di luminosità
- 5 - Led di segnalazione
- 6 - Pulsante/i di chiamata
- 7 - Zona di lettura chiavi/card a transponder
- 8 - Microfono
- 9 - Vite di chiusura placca

- 1 - Camera
- 2 - Camera Illuminator
- 3 - Speaker
- 4 - Brightness sensor
- 5 - Indicator LED
- 6 - Call button(s)
- 7 - Transponder card/key reading area
- 8 - Microphone
- 9 - Cover plate closing screw

- 1 - Caméra
- 2 - Illuminateur caméra
- 3 - Haut-parleur
- 4 - Capteur de luminosité
- 5 - Leds de signalisation
- 6 - Poussoir/s d'appel
- 7 - Zone de lecture badges/cartes à transpondeur
- 8 - Microphone
- 9 - Vis de fermeture platine

- 1 - Kamera
- 2 - Kamera-Strahler
- 3 - Lautsprecher
- 4 - Helligkeitssensor
- 5 - Anzeige-LEDs
- 6 - Ruffaste/n
- 7 - Lesebereich Schlüssel/Transponderkarte
- 8 - Mikrofon
- 9 - Frontplatten-Verschlusschraube

- 1 - Cámara
- 2 - Iluminador cámara
- 3 - Altavoz
- 4 - Sensor de brillo
- 5 - LED de señalización
- 6 - Pulsador/es de llamada
- 7 - Zona de lectura llaves/tarjetas de transponder
- 8 - Micrófono
- 9 - Tornillo de cierre placa

- 1 - Câmara
- 2 - Iluminador da câmara
- 3 - Altifalante
- 4 - Sensor de luminosidade
- 5 - LED de sinalização
- 6 - Botão(ões) de chamada
- 7 - Zona de leitura de chaves/cartões de transponder
- 8 - Microfone
- 9 - Parafuso de fecho da placa

- 1 - Κάμερα
- 2 - Διάταξη φωτισμού κάμερας
- 3 - Ηχείο
- 4 - Αισθητήρας φωτεινότητας
- 5 - Λυχνία LED επισημάνσης
- 6 - Ζώνη ανάγνωσης κλειδιών/κάρτας με πομποδέκτη
- 8 - Μικρόφωνο
- 9 - Βίδες κλεισίματος πλάκας

- 1 - كاميرا التصوير
- 2 - مصباح كاميرا التصوير
- 3 - مكبر صوت
- 4 - حساس شدة إضاءة
- 5- مؤشر التنبيه الضوئي LED
- 6 - زر (أزرار) الاتصال.
- 7 - منطقة قراءة مفاتيح/بطاقة المستجيب
- 8 - ميكروفون
- 9 - برغي إغلاق اللوحة

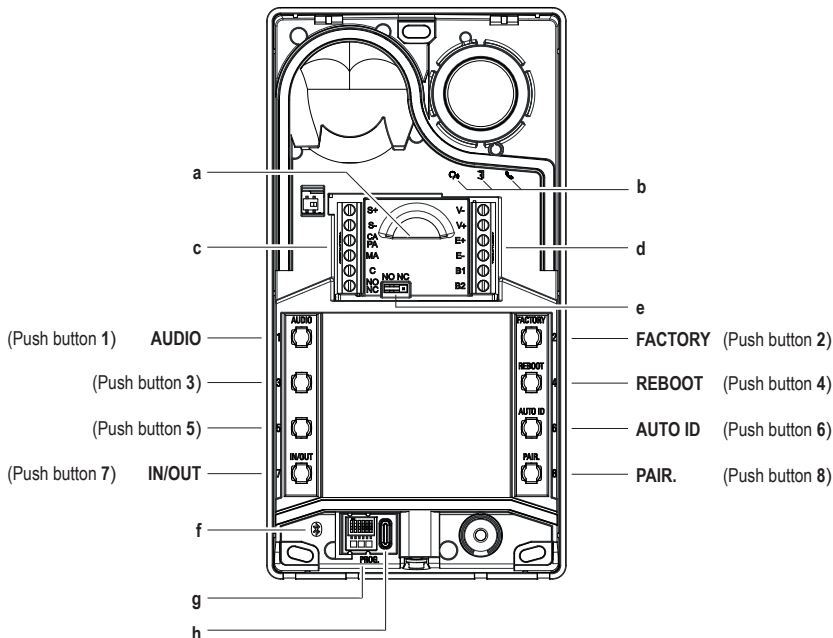
Roxie: 40170

• Vista interna  
• Internal view

• Vue intérieure  
• Innenansicht

• Vista interna  
• Vista interna

• Εσωτερική όψη  
• منظر داخلي



- a - Ingresso cavi
- b - LED di segnalazione
- c-d - Morsettiere di collegamento
- e - Jumper configurazione contatto NO/NC
- f - LED Blu
- g - Dip-switch di configurazione
- h - Connettore USB tipo C

- a - Cable input
- b - Indicator LED
- c-d - Connection terminal blocks
- e - NO/NC contact configuration jumper
- f - Blue LED
- g - Configuration dip switch
- h - Type C USB connector

- a - Entrée câbles
- b - Led de signalisation
- c-d - Bornes de raccordement
- e - Cavalier de configuration contact NO/NF
- f - Led bleue
- g - Dip-switch de configuration
- h - Connecteur USB type C

- a - Kabeleingang
- b - Anzeige-LEDs
- c-d - Anschlussklemmenleisten
- e - Jumper Schließer-/Öffner-Konfiguration
- f - Blaue LED
- g - Dip-Schalter für Konfiguration
- h - USB-Stecker Typ C

- a - Entrada cables
- b - LED de señalización
- c-d - Bornes de conexión
- e - Puente configuración contacto NO/NC
- f - LED azul
- g - Conmutador DIP de configuración
- h - Conector USB tipo C

- a - Entrada de cabos
- b - LED de sinalização
- c-d - Blocos de terminais de ligação
- e - Jumper de configuração de contacto NO/NC
- f - LED azul
- g - Dip-switch de configuração
- h - Conector USB tipo C

- α - Είσοδος κλειδιών
- β - Λυχνία LED επισημάνσης
- γ-δ - Επαφές κλέμας σύνδεσης
- ε - Βραχυκυκλωτήρας διαμόρφωσης επαφής NO/NC
- στ - Μπλε λυχνία LED
- ζ - Dip-switch διαμόρφωσης
- η - Συνδετήρας USB τύπου C

- مدخل الكابلات - a
- لمبات الإشارة - b
- أطراف للتوصيل - c-d
- وصلة تكوين ملامس NO/NC - e
- لمبة زرقاء - f
- مفتاح Dip للتكوين - g
- موصل USB من النوع C - h



Roxie: 40170

- Segnalazioni
- Indicators

- Signalisations
- Anzeigen

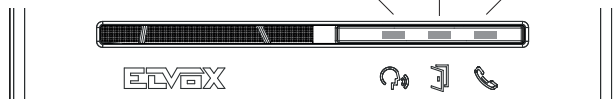
- Señalizaciones
- Sinalizações

- Επισηµάνσεις
- الإشارات التنبيهية

Verde • Green  
Verte • Grün  
Verde • Verde  
Πράσινη • أخضر

Verde • Green  
Verte • Grün  
Verde • Verde  
Πράσινη • أخضر

Rosso • Red  
Rouge • Rot  
Rojo • Vermelho  
Κόκκινη • أحمر






LED	Segnalazione
	lampeggiante -> <b>chiamata in corso</b> (0,5 s acceso, 0,5 s spento, ciclo 1 s); acceso -> <b>comunicazione attiva</b> ;
	acceso -> <b>durante l'azionamento della serratura</b> ; 3 lampeggi -> <b>accesso/attuazione remota, da tessera</b> (nel caso di varco accessi);
	acceso -> <b>Bus occupato</b> ; lettura di <b>tessera non valida</b> , più segnale acustico tipo "boop" (nel caso di varco accessi). lampeggiante -> <b>mancata comunicazione</b> : - Tentativo di chiamata in situazione di BUS occupato (lampeggiante per 2 s) - Chiamata a posto interno con utente assente (lampeggiante veloce per 5 s) - Chiamata a posto interno occupato (lampeggiante lento per 5 s) - Il posto interno chiamato non esiste (lampeggiante per 1 s) - Assegnazione ID secondario con capogruppo > 50 (lampeggiante per 1 s)




LED	Indication
	flashing -> <b>call in progress</b> (0.5 s ON, 0.5 s OFF, 1 s cycle); ON -> <b>communication active</b> ;
	ON -> <b>during the lock actuation</b> ; 3 flashes -> <b>ON/remote actuation, from card</b> (in the case of access entrance);
	ON -> <b>Bus busy</b> ; <b>invalid card reading</b> , plus "boop" acoustic signal (in the case of access entrance). flashing -> <b>no communication</b> : - Attempt to call with BUS busy (flashing for 2 s) - Calling indoor station with user away (rapid flashing for 5 s) - Calling busy indoor station (slow flashing for 5 s) - The indoor station called does not exist (flashing for 1 s) - Secondary ID assignment with parent > 50 (flashing for 1 s)




LED	Signalisation
	clignote -> <b>appel en cours</b> (0,5 s allumée, 0,5 s éteinte, cycle 1 s) ; allumée -> <b>communication active</b> ;
	allumée -> <b>durant l'actionnement de la gâche</b> ; 3 clignotements -> <b>allumée/activation à distance, par badge</b> (dans le cas d'un passage pour accès) ;
	allumée -> <b>Bus occupé</b> ; lecture de <b>badge non valide</b> , plus signal sonore type « boop » (dans le cas d'un passage pour accès). clignote -> <b>absence de communication</b> - Tentative d'appel en condition de BUS occupé (clignote 2 s) - Appel à poste intérieur avec usager absent (clignote rapidement 5 s) - Appel à poste intérieur occupé (clignote lentement 5 s) - Le poste intérieur appelé n'existe pas (clignote 1 s) - Attribution ID secondaire avec poste principal > 50 (clignote 1 s)


LED	Anzeige
	blinkend-> <b>ablaufender Ruf</b> (0,5 s ein, 0,5 s aus, Zyklus 1 s); ein-> <b>bestehende Kommunikation</b> ;
	ein-> <b>bei Betätigung des Türöffners</b> ; 3 Blinkimpulse-> <b>Zugang/entfernte Betätigung, über Karte</b> (bei Zugang);
	ein-> <b>Bus besetzt</b> ; Lesen einer <b>ungültigen Karte</b> , plus akustische Anzeige vom Typ „Boop“ (bei Zugang). blinkend-> <b>keine Kommunikation</b> : - Rufversuch bei besetztem Bus (2 s langes Blinken) - Ruf an Innenstelle bei abwesendem Benutzer (5 s langes schnelles Blinken) - Ruf an besetzte Innenstelle (5 s langes langsames Blinken) - Angerufene Innenstelle ist nicht vorhanden (1 s langes Blinken) - Sekundäre ID-Zuweisung mit Hauptgerät > 50 (1 s langes Blinken)

Roxie: 40170

LED	Señalización
	parpadeante -> <b>llamada en curso</b> (0,5 s encendido, 0,5 s apagado, ciclo 1 s); encendido -> <b>comunicación activa</b> ;
	encendido -> <b>durante el accionamiento de la cerradura</b> ; 3 parpadeos -> <b>acceso/activación remota, por tarjeta</b> (en caso de acceso);
	encendido -> <b>Bus ocupado</b> ; lectura de <b>tarjeta no válida</b> , señal acústico tipo "bip" (en caso de acceso). parpadeante -> <b>no hay comunicación</b> : - Intento de llamada estando el BUS ocupado (parpadeante durante 2 s) - Llamada a aparato interno con usuario ausente (parpadeo rápido durante 5 s) - Llamada a aparato interno ocupado (parpadeo lento durante 5 s) - El aparato interno al que se llama no existe (parpadeante durante 1 s) - Asignación ID secundario con dispositivo principal > 50 (parpadeante durante 1 s)

Λυχνία LED	Επισήμανση
	αναβοσβήνει -> <b>κλήση σε εξέλιξη</b> (0,5 δευτ. αναμμένη, 0,5 δευτ. σβηστή, κύκλος 1 δευτ.). αναμμένη -> <b>ενεργοποιημένη επικοινωνία</b>
	αναμμένη -> <b>κατά την ενεργοποίηση της κλειδαριάς</b> 3 αναλαμπές -> <b>απομακρυσμένη πρόσβαση/λειτουργία, από κάρτα</b> (στην περίπτωση εισόδου πρόσβασης)
	αναμμένη -> <b>κατειλημμένο Bus</b> μη έγκυρη ανάγνωση <b>κάρτας</b> και ηχητικό σήμα τύπου «boop» (στην περίπτωση εισόδου πρόσβασης). αναβοσβήνει -> <b>απουσία επικοινωνία</b> : - Απόπειρα κλήσης στην κατάσταση κατειλημμένου BUS (αναβοσβήνει για 2 δευτ.) - Κλήση σε εσωτερικό σταθμό με απών χρήστη (αναβοσβήνει γρήγορα για 5 δευτ.) - Κλήση σε κατειλημμένο εσωτερικό σταθμό (αναβοσβήνει αργά για 5 δευτ.) - Ο εσωτερικός σταθμός στον οποίο έγινε η κλήση δεν υπάρχει (αναβοσβήνει για 1 δευτ.) - Αντιστοίχιση δευτερεύοντος ID με κύριο σταθμό > 50 (αναβοσβήνει για 1 δευτ.)

LED	Sinal
	intermitente -> <b>chamada em curso</b> (0,5 s acceso, 0,5 s apagado, ciclo 1 s); acceso -> <b>comunicação ativa</b> ;
	acceso -> <b>durante o acionamento do trinco</b> ; 3 intermitências -> <b>acesso/atução remota, a partir de um cartão</b> (no caso de portas de acesso);
	acceso -> <b>Bus ocupado</b> ; leitura de <b>cartão inválido</b> , mais sinal acústico do tipo "boop" (no caso de portas de acesso). intermitente -> <b>sem comunicação</b> : - Tentativa de chamada em situação de BUS ocupado (intermitente durante 2 s) - Chamada para o posto interno com o utilizador ausente (intermitente rápido durante 5 s) - Chamada para o posto interno ocupado (intermitente lento durante 5 s) - O posto interno chamado não existe (intermitente durante 1 s) - Atribuição de ID secundário com principal do grupo > 50 (intermitente durante 1 s)

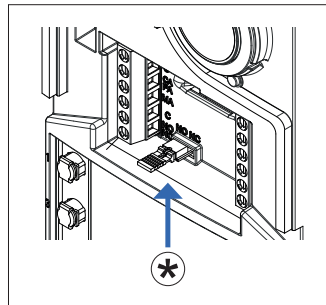
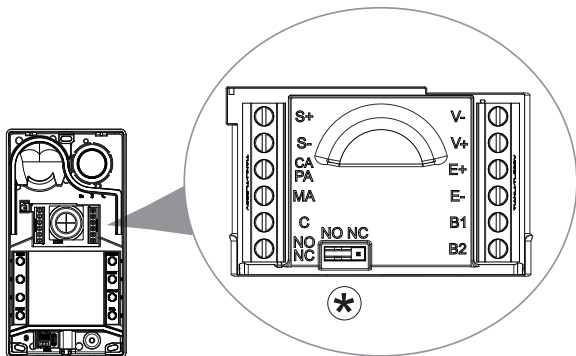
LED	الإشارة	الليد
	وامض -> اتصاله جارٍ (0,5 ثانية تشغيل, 0,5 ثانية إيقاف, دورة 1 ثانية); مضيء -> التواصل النشط;	
	3 ومضات -> الوصول/التنفيذ عن بُعد, عن طريق البطاقة (في حالة بوابة الوصول); مضيء -> النقل مشغول;	
	قراءة بطاقة غير صالحة؛ بالإضافة إلى الإشارة الصوتية "صفير" (في حالة بوابة الوصول). وامض -> فشل في الاتصال: - محاولة الاتصال في حالة تشغيل الناقل (وميض لمدة 2 ثانية) - الاتصال باللوحة الداخلية في حالة غياب المستخدم (وميض سريع لمدة 5 ثوان) - الاتصال باللوحة الداخلية المشغولة (وميض بطيء لمدة 5 ثوان) - اللوحة الداخلية المطلوبة غير موجودة (تومض لمدة 1 ثانية) - تعيين المعرف الثنائي مع قائد المجموعة < 50 (وميض لمدة 1 ثانية)	

Roxie: 40170

- Morsetteria di collegamento
- Connection terminal block
- Bornier de connexion

- Anschlussklemmenleiste
- Caja de bornes de conexión
- Placa de terminais de ligação

- Κλέμα σύνδεσης
- لوحة أطراف توصيل



<b>NO/NC</b>	Uscita relè, contatto pulito NO/NC (configurabile da Jumper *)
<b>C</b>	
<b>MA</b>	Comando apertura serratura (CA); Sensore segnalazione porta aperta (PA); (configurabile tramite Dip-switch o SaveProg)
<b>CA/PA</b>	
<b>S-</b>	
<b>S+</b>	Uscita serratura elettrica 12 Vcc
<b>V-</b>	
<b>V+</b>	Ingresso Video da telecamera TVCC esterna
<b>E+</b>	Alimentazione locale da alimentatore supplementare
<b>E-</b>	
<b>B1</b>	
<b>B2</b>	Bus Due Fili Plus
* Jumper di configurazione contatto NO/NC: - contatto NO -> Jumper inserito (default) - contatto NC -> Jumper disinserito	

<b>NO/NC</b>	Relay output, NO/NC voltage-free contact (for configuration via Jumper *)
<b>C</b>	
<b>MA</b>	Lock release control (CA); Door open signalling sensor (PA); (for configuration via dip switch or SaveProg)
<b>CA/PA</b>	
<b>S-</b>	
<b>S+</b>	Electric lock output 12 VDC
<b>V-</b>	
<b>V+</b>	Video input from external CCTV camera
<b>E+</b>	Local power supply from additional power supply unit
<b>E-</b>	
<b>B1</b>	
<b>B2</b>	Due Fili Plus Bus
* NO/NC contact configuration jumper: - NO contact -> Jumper inserted (default) - NC contact -> Jumper disarmed	

<b>NO/NF</b>	Sortie à relais, contact sec NO/NF (configurable via cavalier*)
<b>C</b>	
<b>MA</b>	Commande d'ouverture gâche (CA) ; Capteur de signalisation porte ouverte (PA) ; (configurable via Dip-switch ou SaveProg)
<b>CA/PA</b>	
<b>S-</b>	
<b>S+</b>	Sortie gâche électrique 12 Vcc
<b>V-</b>	
<b>V+</b>	Entrée vidéo via caméra CCTV extérieure
<b>E+</b>	Alimentation locale supplémentaire
<b>E-</b>	
<b>B1</b>	
<b>B2</b>	Bus Due Fili Plus
* Cavalier de configuration contact NO/NF : - contact NO -> Cavalier inséré (par défaut) - contact NF -> Cavalier désinséré	

<b>NO/NC</b>	Relaisausgang, potenzialfreier NO/NC-Kontakt (konfigurierbar über Jumper *)
<b>C</b>	
<b>MA</b>	Türöffnerbefehl (CA); Sensor für Anzeige Tür offen (PA); (konfigurierbar über Dip-Schalter oder SaveProg)
<b>CA/PA</b>	
<b>S-</b>	
<b>S+</b>	Ausgang Elektroschloss 12 Vdc
<b>V-</b>	
<b>V+</b>	Videoeingang Außen-Videoüberwachungskamera
<b>E+</b>	Lokale Versorgung über zusätzliches Netzteil
<b>E-</b>	
<b>B1</b>	
<b>B2</b>	Bus Due Fili Plus
* Jumper Schließer-/Öffner-Konfiguration: - Schließer -> Jumper eingesetzt (Standard) - Öffner -> Jumper nicht eingesetzt	

Roxie: 40170

<b>NO/NC</b>	Salida relé, contacto libre de potencial NO/NC (configurable por puente*)
<b>C</b>	
<b>MA</b>	Mando abrepuertas (CA); Sensor señalización puerta abierta (PA); (configurable mediante conmutador DIP o SaveProg)
<b>CA/PA</b>	
<b>S-</b>	Salida cerradura eléctrica 12 Vcc
<b>S+</b>	
<b>V-</b>	Entrada vídeo desde cámara CCTV externa
<b>V+</b>	
<b>E+</b>	Alimentación local mediante alimentador adicional
<b>E-</b>	
<b>B1</b>	Bus Due Fili Plus
<b>B2</b>	
* Puente de configuración contacto NO/NC: - contacto NO -> puente conectado (predeterminado) - contacto NC -> puente desconectado	

<b>NO/NC</b>	Saída de relé, contacto seco NO/NC (configurável a partir do Jumper *)
<b>C</b>	
<b>TER</b>	Comando de abertura do trinco (CA); Sensor de sinal de porta aberta (PA); (configurável através de Dip-switch ou SaveProg)
<b>CA/PA</b>	
<b>S-</b>	Saída de trinco elétrico 12 Vdc
<b>S+</b>	
<b>V-</b>	Entrada de vídeo a partir da câmara de CCTV externa
<b>V+</b>	
<b>E+</b>	Alimentação local a partir do alimentador suplementar
<b>E-</b>	
<b>B1</b>	Bus Due Fili Plus
<b>B2</b>	
* Jumper de configuração de contacto NO/NC: - contacto NO -> Jumper ligado (predefinição) - contacto NC -> Jumper desligado	

<b>NO/NC</b>	Έξοδος ρελέ, καθαρή επαφή NO/NC (δυνατότητα διαμόρφωσης από βραχυκυκλωτήρα *)
<b>C</b>	
<b>MA</b>	Εντολή ανοίγματος κλειδαριάς (CA), αισθητήρας επισημάνσης ανοικτής πόρτας (PA) (δυνατότητα διαμόρφωσης μέσω διακοπών Dip-switch ή SaveProg)
<b>CA/PA</b>	
<b>S-</b>	Έξοδος ηλεκτρικής κλειδαριάς 12 Vcc
<b>S+</b>	
<b>V-</b>	Είσοδος εικόνας από εξωτερική κάμερα TVCC
<b>V+</b>	
<b>E+</b>	Τοπική τροφοδοσία από συμπληρωματικό τροφοδοτικό
<b>E-</b>	
<b>B1</b>	Bus Due Fili Plus
<b>B2</b>	
* Βραχυκυκλωτήρας διαμόρφωσης επαφής NO/NC: - επαφή NO -> Συνδεδεμένος βραχυκυκλωτήρας (προεπιλογή) - επαφή NC -> Αποσυνδεδεμένος βραχυκυκλωτήρας	

NO/NC	مخرج المرحلة، ملامس نظيف NO/NC (قابل للتكوين من وصلة*)	<b>NO/NC</b>
		<b>مغلقة</b>
	أمر فتح القفل (CA)؛ مستشعر إشارة فتح الباب (PA)؛ (قابل للتكوين عبر Dip-switch أو SaveProg)	<b>MA</b>
		<b>CA/PA</b>
	مخرج قفل كهربائي 12 فولت تيار مستمر	<b>-S</b>
		<b>+S</b>
	مدخل الفيديو من كاميرا CCTV خارجية	<b>-V</b>
		<b>+V</b>
	إمدادات الطاقة المحلية من إمدادات الطاقة الإضافية	<b>+E</b>
		<b>-E</b>
	ناقل Due Fili Plus	<b>B1</b>
		<b>B2</b>
* وصلة تكوين ملامس NO/NC: - ملامس NO -> تم إدخال وصلة العبور (افتراضي) - ملامس NC -> تم إلغاء تنشيط وصلة العبور		

Roxie: 40170



### Configurazione tramite app " View Wireless"

Per configurare adeguatamente l'impianto si faccia riferimento alla sezione "Consigli sulla configurazione dell'impianto" del manuale installatore disponibile nel sito [www.vimar.com](http://www.vimar.com).

L'app "View Wireless" consente di configurare un sottoinsieme di parametri tipici di un posto esterno Due Fili Plus e di gestire la parte di controllo accessi.

Si veda lista configurazioni nel paragrafo "Configurazioni utente / Regolazioni da app" del manuale installatore.

Scarica dagli store l'app "View Wireless" sul tablet/smartphone che userai per la configurazione.

Quando il dispositivo viene alimentato per la prima configurazione si consiglia di ricercare eventuali nuovi firmware e di effettuare l'aggiornamento.

Per le operazioni di configurazione su sistema Bluetooth si veda il manuale istruzioni dell'app View Wireless.

#### Associazione bluetooth con uno smartphone (Provisioning Bluetooth)

*La configurazione prevede che la targa sia aperta e che i pulsanti siano tolti dalla base.*

*La procedura è attivabile entro 15 minuti dall'alimentazione elettrica del posto esterno.*

*Nota: se è già presente il posto esterno in un impianto View Wireless, nel caso di cambio smartphone, non si devono fare riassociazioni del nuovo smartphone ma semplicemente riusare lo stesso utente View Wireless; se invece è già stato fatto un impianto ed è variato l'utente View Wireless serve effettuare un ripristino (factory default).*

1. Togliere e dare alimentazione al posto esterno.
2. Entrare in stato di configurazione:
  - a. Premere e tenere premuto per almeno 6 secondi il pulsante **7**, fino a che il posto esterno emette un tono acustico di conferma con LED verde acceso fisso.
  - b. Se non precedentemente disabilitato, inserire il **PIN** di accesso (**pulsanti 1, 2, 3, 4** di default), L'ingresso in stato di configurazione è segnalato da un tono acustico e dal LED verde lampeggiante
3. Entro 30 secondi, premere e tenere premuto per almeno 4 secondi il pulsante **8** per avviare la procedura di associazione bluetooth del posto esterno con uno smartphone con app *View Wireless* installata.
4. Il led blu inizia a lampeggiare velocemente; a questo punto il posto esterno entra in fase di segnalazione "beaconing" che dura 2 minuti e notifica la sua disponibilità all'app per avviare la procedura di associazione bluetooth.
5. Ad "associazione bluetooth" avvenuta, il led blu lampeggia 4 volte di seguito lentamente.  
Nel caso non venga avviata la procedura, avviene l'uscita dallo stato di segnalazione "beaconing" dopo 2 minuti.

*La durata dello scan da parte dell'app di dispositivi disponibili dura 30 secondi.*

**Nota:** si consiglia di cambiare il PIN di accesso e tenerlo abilitato.



### Configuration via " View Wireless" App

To configure the system appropriately, please refer to the section entitled "System configuration tips" of the installer manual available on the [www.vimar.com](http://www.vimar.com) website.

The "View Wireless" App is designed to configure a subset of parameters typical of a Due Fili Plus outdoor station and to manage the access control part.

See the list of configurations in the paragraph entitled "User configurations / Adjustments via App" in the installer manual.

Download the "View Wireless" App from the stores onto the tablet/smartphone you will be using for configuration.

When the device is powered for the first configuration, we recommend you search for any new firmware and perform the update.

For configuration operations on the Bluetooth system please see the instruction manual for the View Wireless App.

#### Bluetooth association with a smartphone (Provisioning Bluetooth)

*The configuration envisages that the entrance panel is open and the push buttons removed from the base.*

*The procedure can be activated within 15 minutes from supplying electricity to the outdoor station.*

*Note: if the outdoor station is already present in a View Wireless system, in the event of a smartphone change, you will not need to re-associate the new smartphone but may simply re-use the same View Wireless user; if a system has instead already been created and the View Wireless user has changed, you will need to perform a factory default reset.*

1. Remove and power the outdoor station.
2. Enter the configuration status:
  - a. Press and hold down push button **7** for at least 6 seconds until the outdoor station emits a confirmation beep and the green LED is on steadily.
  - b. Unless previously disabled, enter the access **PIN** (**push buttons 1, 2, 3, 4** by default). The input in configuration status is signalled by a beep and the flashing green LED
3. Within 30 seconds, press and hold down push button **8** for at least 4 seconds to start the Bluetooth association procedure of the outdoor station with a smartphone with the *View Wireless* App installed.
4. The blue LED starts flashing rapidly; at this stage the outdoor station enters the "beaconing" signalling phase which lasts 2 minutes and notifies the App of its availability to start the Bluetooth association procedure.
5. Once the "Bluetooth association" is complete, the blue LED flashes 4 times slowly in sequence.  
If the procedure is not launched, you will exit the "beaconing" signalling status after 2 minutes.

*The duration of the scan by the App of devices available lasts 30 seconds.*

**Note:** we recommend changing the access PIN and keeping it enabled.

Roxie: 40170



### Configuration via appli « View Wireless »

Pour configurer correctement l'installation, consulter la section « Conseils sur la configuration de l'installation » du manuel installateur disponible sur le site [www.vimar.com](http://www.vimar.com). L'appli « View Wireless » permet de configurer un sous-ensemble de paramètres typiques d'un poste extérieur Due Fili Plus et de gérer la partie du contrôle des accès. Consulter la liste des configurations au paragraphe « Configurations usager / Réglages via appli » du manuel installateur.

Télécharger, depuis les boutiques, l'appli « View Wireless » sur la tablette/le smartphone qui sera utilisé/e pour la configuration.

Quand le dispositif est mis sous tension à la première configuration, il est conseillé de rechercher les nouveaux micrologiciels et de les mettre à jour.

Pour les opérations de configuration sur le système Bluetooth, consulter la notice d'instructions de l'appli View Wireless.

### Association Bluetooth avec un smartphone (Provisioning Bluetooth)

La configuration prévoit que la platine soit ouverte et que les poussoirs soient démontés de la base.

La procédure doit avoir lieu dans les 15 minutes qui suivent la mise sous tension du poste extérieur.

Remarque : si le poste extérieur est déjà présent sur une installation View Wireless, si vous changez de smartphone, il ne sera pas nécessaire de refaire l'association du nouveau smartphone car il suffira de réutiliser le même usager View Wireless ; si l'installation est déjà réalisée et l'usager View Wireless varie, il faudra faire une réinitialisation (factory default).

1. Débrancher le poste extérieur puis le remettre sous tension.
2. Entrer dans le statut de configuration :
  - a. Appuyer et garder le doigt au moins 6 secondes sur le poussoir 7, jusqu'à ce que le poste extérieur fasse retentir une tonalité de confirmation, avec la led verte allumée.
  - b. S'il n'a pas été préalablement désactivé, saisir le **PIN** d'accès (**poussoirs 1, 2, 3, 4** par défaut). L'entrée en condition de configuration est signalée par une tonalité et par la led verte qui clignote
3. Appuyer sur le poussoir 8 dans les 30 secondes qui suivent et garder le doigt dessus au moins 4 secondes pour lancer la procédure d'association Bluetooth du poste extérieur avec un smartphone via l'appli View Wireless installée.
4. La led bleue commence à clignoter rapidement ; le poste extérieur entre dans la phase de signalisation « beaconing » qui dure 2 minutes et notifie sa disponibilité à l'appli pour lancer la procédure d'association Bluetooth.
5. Lorsque l'« association Bluetooth » est terminée, la led bleue clignote lentement 4 fois de suite. Si la procédure ne démarre pas, la condition de signalisation « beaconing » cesse au bout de 2 minutes.

La durée de la scansion des dispositifs disponibles de la part de l'appli dure 30 secondes.

**Nota:** se recomienda cambiar el PIN de acceso y mantenerlo habilitado.



### Konfiguration über App „View Wireless“

Zur korrekten Konfiguration der Anlage wird auf den Abschnitt „Konfigurationstips der Anlage“ der auf der Website [www.vimar.com](http://www.vimar.com) verfügbaren Installationsanleitung verwiesen. Mit der App „View Wireless“ kann eine Untergruppe von typischen Parametern einer Außenstelle Due Fili Plus konfiguriert sowie der Teil der Zugangskontrolle verwaltet werden.

Siehe Liste der Konfigurationen im Abschnitt „Benutzerkonfigurationen/Einstellungen über App“ der Installationsanleitung.

Laden Sie die App „View Wireless“ aus den Stores auf das für die Konfiguration verwendete Tablet/Smartphone.

Bei der erstmaligen Versorgung des Geräts sollte nach neuer Firmware gesucht und diese gegebenenfalls zur Geräteaktualisierung installiert werden.

Für die Konfigurationsvorgänge am System Bluetooth wird auf die Bedienungsanleitung der App View Wireless verwiesen.

### Bluetooth-Kopplung mit einem Smartphone (Bereitstellung von Bluetooth)

Für die Konfiguration ist das Öffnen des Klingeltableaus sowie die Abnahme der Tasten von der Basis vorgesehen.

Der Vorgang kann innerhalb von 15 Minuten nach der Stromversorgung der Außenstelle aktiviert werden.

Hinweis: Wenn die Außenstelle bereits in einer View Wireless Anlage vorhanden ist, sollte beim Wechsel des Smartphones keine erneute Kopplung des neuen Smartphones erfolgen, sondern einfach derselbe View Wireless Benutzer wiederverwendet werden; falls dagegen bereits eine Anlage realisiert worden sein und sich der View Wireless Benutzer geändert haben, ist eine Wiederherstellung (auf Werkseinstellungen) erforderlich.

1. Die Versorgung der Außenstelle trennen und wieder einschalten.
2. Den Konfigurationsmodus aufrufen:
  - a. Die Taste 7 drücken und mindestens 6 Sekunden lang halten, bis die Außenstelle als Bestätigung ein Tonzeichen auslöst und die grüne LED permanent aufleuchtet.
  - b. Sofern nicht vorab deaktiviert, die **PIN** zum Zugriff eingeben (werkseitig die **Tasten 1, 2, 3, 4**). Das Aufrufen des Konfigurationsmodus wird durch ein Tonzeichen und das Aufblinken der grünen LED gemeldet
3. Innerhalb von 30 Sekunden die Taste 8 drücken und mindestens 4 Sekunden lang halten, um die Bluetooth-Kopplung der Außenstelle mit einem Smartphone mit installierter App View Wireless einzuleiten.
4. Die blaue LED blinkt in schneller Folge; die Außenstelle ruft nun die „Beaconing“-Phase auf, die 2 Minuten dauert und die App über ihre Verfügbarkeit benachrichtigt, um die Bluetooth-Kopplung zu starten.
5. Bei erfolgter „Bluetooth-Kopplung“ blinkt die blaue LED 4 Mal in langsamer Folge. Sollte der Vorgang nicht gestartet werden, wird die „Beaconing“-Phase nach Ablauf von 2 Minuten beendet.

Die Suche der App nach verfügbaren Geräten dauert 30 Sekunden.

**Nota:** recomenda-se que altere o PIN de acesso e o mantenha ativado.

Roxie: 40170



### Configuración desde la aplicación " View Wireless"

Para configurar adecuadamente la instalación, consulte el apartado "Recomendaciones acerca de la configuración de la instalación" del manual del instalador disponible en el sitio [www.vimar.com](http://www.vimar.com).

La aplicación "View Wireless" permite configurar un subconjunto de parámetros típicos de un aparato externo Due Fili Plus y gestionar la parte de control de accesos. Consulte la lista de configuraciones en el apartado "Configuraciones de usuario/Ajustes desde la aplicación" del manual del instalador.

Descargue la aplicación View Wireless en la tablet o el smartphone que vaya a utilizar para la configuración. Cuando se conecta el dispositivo para la primera configuración, se recomienda buscar si hay nuevo firmware y realizar la actualización.

Para las operaciones de configuración en sistema Bluetooth, consulte el manual de la aplicación View Wireless.

### Emparejamiento Bluetooth con smartphone (Configuración Bluetooth)

*La configuración requiere que la placa esté abierta y los pulsadores retirados de la base.*

*El procedimiento se activa en el plazo de 15 minutos tras alimentar el aparato externo.*

*Nota: si el aparato externo ya forma parte de una instalación View Wireless, en caso de cambio de smartphone, no es necesario volver a emparejar el nuevo, sino simplemente utilizar el mismo usuario View Wireless; si, por el contrario, ya se ha realizado una instalación y ha cambiado el usuario View Wireless, es necesario realizar restaurar los valores de fábrica.*

1. Desconectar y volver a conectar el aparato externo.
2. Entrar en estado de configuración:
  - a. Mantenga pulsado el botón **7**, durante al menos 6 segundos hasta que el aparato externo emita un tono acústico de confirmación con un LED verde fijo.
  - b. Si no se ha desactivado previamente, introduzca el **PIN** de acceso (**botones 1, 2, 3, 4** predeterminados). La entrada en el estado de configuración se señaliza mediante un tono acústico y el parpadeo del LED verde.
3. En el plazo de 30 segundos, mantenga pulsado el botón **8** durante al menos 4 segundos para iniciar el procedimiento de emparejamiento Bluetooth del aparato externo con un smartphone que tenga instalada la aplicación *View Wireless*.
4. El LED azul comienza a parpadear rápidamente; en este momento el aparato externo entra en la fase de señalización de "balizamiento" que dura 2 minutos y notifica a la aplicación su disponibilidad para iniciar el procedimiento de emparejamiento Bluetooth.
5. Una vez finalizado el "emparejamiento Bluetooth" el LED azul parpadea lentamente 4 veces seguidas. Si no se inicia el procedimiento, se sale del estado de señalización "balizamiento" al cabo de 2 minutos.

*La duración del escaneo por la aplicación de los dispositivos disponibles es de 30 segundos.*

**Remarque :** il est conseillé de modifier le PIN d'accès et d'assurer sa validité.



### Configuração através da aplicação "View Wireless"

Para configurar corretamente o sistema, consulte a secção "Conselhos sobre a configuração do sistema" do manual do instalador disponível no site [www.vimar.com](http://www.vimar.com).

A aplicação "View Wireless" permite configurar um subconjunto de parâmetros típicos de um posto externo Due Fili Plus e gerir a parte de controlo de acessos. Consulte a lista de configurações no parágrafo "Configurações do utilizador/Regulações a partir da app" do manual do instalador.

Transfira, a partir das lojas, a aplicação "View Wireless" para o tablet/smartphone que irá utilizar para a configuração.

Quando o dispositivo for alimentado para a primeira configuração, recomenda-se verificar se há algum novo firmware e fazer a atualização.

Para as operações de configuração no sistema Bluetooth, consulte o manual de instruções da aplicação View Wireless.

### Emparelhamento Bluetooth com um smartphone (Provisioning Bluetooth)

*A configuração prevê que a botoneira esteja aberta e que os botões sejam removidos da base.*

*O procedimento pode ser ativado dentro de 15 minutos a partir da alimentação elétrica do posto externo.*

*Nota: se o posto externo já estiver presente num sistema View Wireless, no caso de uma mudança de smartphone, não é necessário voltar a emparelhar o novo smartphone, basta simplesmente reutilizar o mesmo utilizador View Wireless; se, por outro lado, já se tiver feito um sistema e o utilizador View Wireless tiver mudado, é necessário fazer um reset (definição de fábrica).*

1. Remova e ligue a alimentação do posto externo.
2. Entre no estado de configuração:
  - a. Prima e mantenha premido o botão **7** durante pelo menos 6 segundos, até que o posto externo emita um sinal sonoro de confirmação com um LED verde aceso fixo.
  - b. Se não tiver sido desativado anteriormente, insira o **PIN** de acesso (**botões 1, 2, 3, 4** predeterminados). A entrada no estado de configuração é indicada por um sinal sonoro e pelo LED verde intermitente
3. No espaço de 30 segundos, prima e mantenha premido o botão **8** durante pelo menos 4 segundos para iniciar o procedimento de emparelhamento Bluetooth do posto externo com um smartphone com a aplicação *View Wireless* instalada.
4. O LED azul começa a piscar rapidamente; neste ponto, o posto externo entra na fase de sinalização "beaconing" que dura 2 minutos e notifica a aplicação da sua disponibilidade para iniciar o procedimento de emparelhamento Bluetooth.
5. Uma vez concluído o "emparelhamento Bluetooth", o LED azul pisca lentamente 4 vezes seguidas. Se o procedimento não for iniciado, sai-se do estado de sinalização "beaconing" ao fim de 2 minutos.

*A duração da verificação por parte da aplicação dos dispositivos disponíveis é de 30 segundos.*

**Hinweis:** bitte die PIN zum Zugriff ändern und aktiviert halten.





## Διαμόρφωση μέσω εφαρμογής «View Wireless»

Για να διαμορφώσετε σωστά την εγκατάσταση, ανατρέξτε στην ενότητα «Συμβουλές για τη διαμόρφωση της εγκατάστασης» του εγχειριδίου τεχνικού εγκατάστασης που διατίθεται στον ιστότοπο [www.vimar.com](http://www.vimar.com).

Η εφαρμογή «View Wireless» επιτρέπει τη διαμόρφωση μιας υπομοδάς τυπικών παραμέτρων ενός εξωτερικού σταθμού Due Fili Plus και τη διαχείριση του ελέγχου πρόσβασης. Ανατρέξτε στη λίστα διαμορφώσεων στην παράγραφο «Διαμορφώσεις χρήστη / Ρυθμίσεις από εφαρμογή» του εγχειριδίου τεχνικού εγκατάστασης.

Εκτελέστε λήψη από τα store της εφαρμογής «View Wireless» στο tablet/smartphone που θα χρησιμοποιήσετε για τη διαμόρφωση.

Αυτό ο μηχανισμός τροφοδοτείται για την πρώτη διαμόρφωση. Συνιστάται να εκτελέσετε αναζήτηση για τυχόν νέο υλικολογισμικό και να πραγματοποιήσετε την ενημέρωσή. Για τις διαδικασίες διαμόρφωσης του συστήματος στη λειτουργία Bluetooth, ανατρέξτε στο εγχειρίδιο οδηγιών της εφαρμογής View Wireless.

### Αντιστοίχιση bluetooth με smartphone (Διαμόρφωση Bluetooth)

Η διαμόρφωση προϋποθέτει ότι η μπουτιονέρα είναι ανοικτή και ότι τα κουμπιά έχουν αφαιρεθεί από τη βάση.

Η διαδικασία μπορεί να ενεργοποιηθεί εντός 15 λεπτών από την ηλεκτρική τροφοδοσία του εξωτερικού σταθμού.

**Σημείωση:** εάν ο εξωτερικός σταθμός υπάρχει ήδη σε μια εγκατάσταση View Wireless, στην περίπτωση αλλαγής smartphone, δεν χρειάζεται να πραγματοποιήσετε εκ νέου αντιστοίχιση του νέου smartphone, αλλά να χρησιμοποιήσετε απλά ένα του ίδιο χρήστη View Wireless. Ωστόσο, εάν έχει δημιουργηθεί ήδη μια εγκατάσταση και έχει μεταβληθεί ο χρήστης View Wireless, αρκεί να εκτελέσετε επαναφορά (εργασιασικές προεπιλογές).

1. Αποσυνδέστε και επανασυνδέστε την τροφοδοσία του εξωτερικού σταθμού.
2. Μεταβείτε στην κατάσταση διαμόρφωσης:
  - α. Πατήστε παρατεταμένα για τουλάχιστον 6 δευτερόλεπτα το μπουτόν 7 μέχρι ο εξωτερικός σταθμός να εκπέμψει έναν ηχητικό τόνο επιβεβαίωσης με την πράσινη λυχνία LED να ανάβει σταθερά.
  - β. Εάν δεν έχει ήδη απενεργοποιηθεί, καταχωρίστε το PIN πρόσβασης (κουμπιά 1, 2, 3, 4 βάσει προεπιλογής). Η είσοδος στην κατάσταση διαμόρφωσης επισφραγίζεται από έναν ηχητικό τόνο και από την πράσινη λυχνία LED που αναβοσβήνει.
3. Εντός 30 δευτερολέπτων, πατήστε παρατεταμένα για τουλάχιστον 4 δευτερόλεπτα το μπουτόν 8 για να ξεκινήσετε τη διαδικασία αντιστοίχισης bluetooth του εξωτερικού μπουτόν μέσω smartphone με την εφαρμογή View Wireless που έχει εγκατασταθεί.
4. Η μπλε λυχνία led ξεκινά να αναβοσβήνει γρήγορα. Σε αυτό το σημείο, ο εξωτερικός σταθμός μεταβαίνει στη φάση επισήμανσης «beaconing», η οποία διαρκεί 2 λεπτά και παρέχει μια ειδοποίηση σχετικά με τη διαθεσιμότητά του στην εφαρμογή για έναρξη της διαδικασίας αντιστοίχισης bluetooth.
5. Όταν πραγματοποιηθεί η «αντιστοίχιση bluetooth», η μπλε λυχνία led αναβοσβήνει 4 φορές διαδοχικά και αργά. Εάν δεν ξεκινήσει η διαδικασία, πραγματοποιείται έξοδος από την κατάσταση επισήμανσης «beaconing» μετά από 2 λεπτά.

Η διάρκεια της σάρωσης από την εφαρμογή για τις διαθεσιμες συσκευές διαρκεί 30 δευτερόλεπτα.

**Σημείωση:** συνιστάται να αλλάξετε το PIN πρόσβασης και να το διατηρήσετε ενεργοποιημένο.



## «View Wireless» τηλέφωνα بواسطة تطبيق

لتكوين النظام بشكل صحيح، راجع قسم «مصابيح حول تكوين النظام» في دليل القارئ بالترتيب والمتوفر على الموقع [www.vimar.com](http://www.vimar.com).

ينبغي لك تطبيق «View Wireless» تكوين مجموعة فرعية من المعلمات النموذجية لوحة مدخل Due Fili Plus وإدارة جزء التحكم في الوصول. راجع قائمة التكوين في فقرة «تكوينات المستخدم/ضبط التطبيق» في دليل القارئ بالترتيب.

فم بتنزيل التطبيق View Wireless من المتاجر على الجهاز اللوحي/الهاتف الذكي الذي ستستخدمه لضبط وتهيئة الإعدادات.

عندما يتم تغذية الجهاز بالطاقة للتكوين لأول مرة، نوصي البحث عن أي برنامج لإجراء التحديث.

بالنسبة لمعاملات التهيئة على نظام Bluetooth اطلع على دليل التعليمات الخاص بتطبيق View Wireless.

### إقران البلوتوث بهاتف ذكي (توفير البلوتوث)

يتطلب التكوين أن تكون لوحة المدخل مفتوحة وأن تتم إزالة الأزرار من القاعدة.

يمكن تفعيل الإجراء خلال 15 دقيقة من تشغيل لوحة المدخل.

ملاحظة: إذا كانت لوحة المدخل موجودة بالفعل في نظام View Wireless، ففي حالة تغيير الهاتف الذكي، لا يلزم إعادة إقران الهاتف الذكي الجديد ولكن ببساطة إعادة استخدامه مع نفس مستخدم View Wireless؛ ومع ذلك، إذا تم بالفعل تثبيت النظام وتم تغيير مستخدم View Wireless، فيجب إجراء إعادة التعيين (الإعداد الافتراضي للمصنع).

1. قم بإزالة لوحة المدخل وتشغيلها.
2. أدخل حالة التكوين:
  - أ. اضغط مع الاستمرار على الزر 7 لمدة 6 ثوان على الأقل، حتى تصدر لوحة المدخل نغمة تأكيد صوتية مع إضاءة مؤشر LED الأخضر بشكل ثابت.

ب. إذا لم يتم تعطيله مسبقاً، فأدخل PIN للوصول (الأزرار 1، 2، 3، 4) بشكل افتراضي)، تتم الإشارة إلى الدخول إلى حالة التكوين بواسطة نغمة صوتية ومؤشر LED الأخضر الومض.

3. وفي غضون 30 ثانية، اضغط مع الاستمرار على الزر 8 لمدة 4 ثوان على الأقل لبدء إجراء إقران بلوتوث للوحة المدخل بهاتف ذكي مزود بتطبيق View Wireless مثبت.

4. يبدأ مؤشر LED الأزرق في الومض بسرعة؛ عند هذه النقطة تدخل لوحة المدخل في مرحلة الإشارة "beaconing" والذي يستمر لمدة دقيقتين، ويبلغ التطبيق بمدى توفره لبدء إجراء إقران بلوتوث.

5. بعد أن يتم «إقران البلوتوث» يومض مؤشر LED الأزرق 4 مرات متتالية ببطء.

إذا لم يبدأ الإجراء، فستكون حالة الإشارة "beaconing" بعد دقيقتين. يقوم التطبيق بالبحث عن الأجهزة المتاحة لمدة 30 ثانية.

**ملاحظة:** يوصى بتغيير رمز PIN للوصول وإبقائه ممكناً.

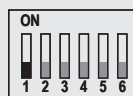
Roxie: 40170

- Prima accensione**
- Premier allumage**
- Primer encendido**
- Πρώτη ενεργοποίηση**
- First power up**
- Erstmalige Einschaltung**
- Primeira ligação**
- التشغيل الأول**

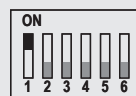
- Per il funzionamento del posto esterno è necessario aver effettuato la configurazione dell'identificativo ID.
- For the outdoor station to work, the ID code must have been configured.
- Le poste extérieure pourra fonctionner si l'identifiant ID a été configuré.
- Zur Funktion der Außenstelle ist zuvor die Konfiguration der ID-Kennnummer notwendig.
- Para el funcionamiento del aparato externo es necesario que previamente se haya realizado la configuración del código de identificación ID.
- Para que o posto externo funcione, é necessário ter efetuado a configuração do identificador ID.
- Για τη λειτουργία του εξωτερικού σταθμού απαιτείται διαμόρφωση του αναγνωριστικού ID.
- لتشغيل لوحة المدخل، من الضروري تكوين معرف الهوية.

- Configurazioni da dip switches**
- Configuración mediante conmutadores DIP**
- Διαμορφώσεις από διακόπτες dip switch**
- Dip switch configurations**
- Configurações a partir dos dip switches**
- Configurations via dip-switches**
- تكوينات بواسطة مفاتيح**
- Konfigurationen über Dip-Schalter**
- Configurações a partir dos dip switches**

- Impostazione ID Due Fili
- Due Fili ID setting
- Définition ID Due Fili
- ID-Einstellung Due Fili
- Configuración ID Due Fili
- Definição ID Due Fili
- Ρύθμιση ID Due Fili
- ضبط ID Due Fili

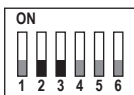


ID1

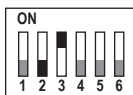


ID2

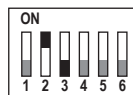
- Selezione del numero di pulsanti di chiamata**
- Selección del número de pulsadores de llamada**
- Selection of the number of call buttons**
- Seleção do número de botões de chamada**
- Sélection du nombre derousstastens d'appel**
- Επιλογή αριθμού μπουτόν κλήσης**
- Auswahl der Anzahl von Ruftasten**
- اختيار عدد أزرار الاتصال**



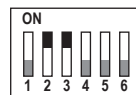
- 1 pulsante (default)
- 1 push button (default)
- 1 poussoir (par défaut)
- 1 Taste (Standard)
- 1 pulsador (predeterminado)
- 1 botão (predefinição)
- 1 μπουτόν (προεπιλογή)
- 1 زر (افتراضي)



- 2 pulsanti
- 2 push buttons
- 2 poussoirs
- 2 Tasten
- 2 pulsadores
- 2 botões
- 2 μπουτόν
- 2 من الأزرار

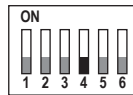


- 1 pulsante
- 1 push button
- 1 poussoir
- 1 Taste
- 1 pulsador
- 1 botão
- 1 μπουτόν
- 1 زر

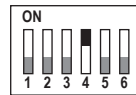


- 4 pulsanti
- 4 push buttons
- 4 poussoirs
- 4 Tasten
- 4 botones
- 4 botões
- 4 μπουτόν
- 4 أزرار ضغط

- Selezione del funzionamento CA o PA
- Selection of CA or PA operation
- Sélection du fonctionnement CA ou PA
- Auswahl der Funktionsweise CA oder PA
- Selección del funcionamiento CA o PA
- Seleção do funcionamento CA ou PA
- Επιλογή της λειτουργίας CA ή PA
- اختيار تشغيل CA أو PA

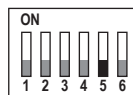


"CA"

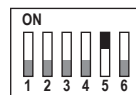


"PA"

- Sorgente Video principale
- Main Video Source
- Source vidéo principale
- Hauptvideoquelle
- Fuente vídeo principal
- Fonte de Vídeo principal
- Κύρια πηγή εικόνας
- مصدر الفيديو الرئيسي



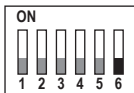
- Video interno
- Internal video
- Vidéo intérieure
- Internes Video
- Video interno
- Vídeo interno
- Εσωτερική εικόνα
- وحدة الفيديو الخارجية



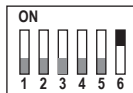
- Video esterno
- External video
- Vidéo extérieure
- Externes Video
- Video externo
- Vídeo externo
- Εξωτερική εικόνα
- وحدة الفيديو الخارجية

## Roxie: 40170

- Numero di video da visualizzare
- Number of video to display
- Nombre de vidéos à vérifier
- Anzahl von Wiedergabevideos
- Número de vídeos a visualizar
- Número de vídeos a visualizar
- Αριθμός εικόνων για εμφάνιση
- عدد من مقاطع الفيديو لعرضها



Singolo video  
Single video  
Une vidéo  
Einzelnes Video  
Un video  
Vídeo único  
Μία εικόνα  
مقطع فيديو واحد



Due video  
Two videos  
Deux vidéos  
Zwei Videos  
Dos vídeos  
Dois vidéos  
Δύο εικόνες  
مقطعاً فيديو

**Configurazione da App**  
**Configuration via App**
**Configuration via l'application**  
**Konfiguration über App**
**Configuración desde la aplicación**  
**Configuração a partir da App**
**Διαμόρφωση από εφαρμογή**  
**App تكوين بواسطة التطبيق**


- L'impostazione ID Due Fili può essere fatta anche nella relativa sezione da APP View Wireless. Scarica dagli store l'app View Wireless sul tablet/smartphone che potrai usare per le impostazioni avanzate.
- The Due Fili ID setting can also be made in the related section from the View Wireless App. Download the View Wireless App from the stores onto the tablet/smartphone you will be using for advanced settings.
- La définition de l'ID Due Fili peut également être réalisée dans la section correspondante via APPLI View Wireless. Téléchargez, depuis les boutiques, l'appli View Wireless sur la tablette/le smartphone qui sera utilisé/é pour les configurations avancées.
- Die ID-Einstellung Due Fili kann auch im entsprechenden Tab über die App View Wireless vorgenommen werden. Laden Sie die App View Wireless aus den Stores auf das für die erweiterten Einstellungen verwendete Tablet/Smartphone.
- La configuración del ID Due Fili también se puede realizar en la sección correspondiente desde la aplicación View Wireless. Descargue la aplicación View Wireless en su tablet/smartphone y utilícela para los ajustes avanzados.
- A configuração ID Due Fili também pode ser feita na respetiva secção a partir da APP View Wireless. Transfira, a partir das lojas, a aplicação View Wireless para o tablet/smartphone que irá utilizar para as definições avançadas.
- Η ρύθμιση ID Due Fili μπορεί να πραγματοποιηθεί επίσης στο σχετικό τμήμα της εφαρμογής View Wireless. Εκτελέστε λήψη από τα store της εφαρμογής View Wireless στο tablet/smartphone που μπορείτε να χρησιμοποιήσετε για τις ρυθμίσεις για προχωρημένους.
- يمكن أيضا إجراء إعداد معرف Due Fili في القسم ذي الصلة من تطبيق View Wireless. قم بتنزيل تطبيق View Wireless على جهازك اللوحي/الهاتف الذكي والذي يمكنك استخدامه لإعدادات المتقدمة.

**Note:**

- Negli impianti con più posti esterni è necessario definire un posto esterno master e porre gli altri in slave.
- La configurazione da SaveProg o App prevale sulla configurazione da dip-switch.
- L'impostazione fatta da dip-switch è valida solo se è l'ultima fatta rispetto a quelle da SaveProg e da App. In caso di nuova programmazione da parte di SaveProg o App, il posto esterno, una volta aperto e mentre è a riposo, darà la segnalazione di warning "dipswitches non attendibili", che indica una qualsiasi configurazione dei dip-switch come non allineata.

**Notes:**

- In systems with several outdoor stations, you will need to define a master outdoor station and set the others as slaves.
- Configuration via SaveProg or App prevails over dip switch configuration.
- The setting made via dip switches only applies if it is the last setting made with respect to those made via SaveProg and via App. In the event of a new programming via SaveProg or App, the outdoor station, once open and while it is in standby, will emit the warning signal "dip switches not trustworthy", which indicates any configuration of the dip switches as not being aligned.

**Remarques :**

- Sur les installations présentant plusieurs postes extérieurs, définir un poste extérieur maître et mettre les autres en statut esclave.
- La configuration via SaveProg ou Appli a la priorité sur la configuration via dip-switch.
- La programmation faite via dip-switch est valide uniquement si s'il s'agit de la dernière par rapport à celles effectuées via SaveProg et via Appli. En cas d'une nouvelle programmation via SaveProg ou via Appli, le poste extérieur, une fois ouvert et lorsqu'il est au repos, fournira la signalisation de warning « dip-switches non fiables », qui indique que toute configuration des dip-switches n'est pas alignée.

**Hinweise:**

- In Anlagen mit mehreren Außenstellen muss eine als Master und die anderen als Slave gesetzt werden.
- Die Konfiguration über SaveProg oder App hat gegenüber der Konfiguration mittels Dip-Schaltern Vorrang.
- Die Einstellung über Dip-Schalter gilt nur, wenn es die letzte im Vergleich zu den Einstellungen mittels SaveProg und App ist. Bei einer Neuprogrammierung durch SaveProg oder App gibt die Außenstelle nach dem Öffnen und im Ruhezustand die Warnung „Dip-Schalter nicht zuverlässig“ aus, was darauf hinweist, dass die Konfiguration der Dip-Schalter falsch eingestellt ist.

**Notas:**

- En instalaciones con varios aparatos externos, es necesario configurar uno como Master y los demás como Slave.
- La configuración desde SaveProg o la aplicación anula la configuración desde el conmutador DIP.
- La configuración realizada desde el conmutador DIP sólo es válida si es la última respecto a las realizadas por SaveProg y la aplicación. En caso de reprogramación por SaveProg o la aplicación, cuando el aparato externo está abierto y en reposo, emite el mensaje de advertencia "conmutadores DIP no fiables", indicando como desajustada cualquier configuración de los mismos.

**Notas:**

- Nas instalações com vários postos externos é necessário definir um posto externo master e pór os outros em slave.
- A configuração a partir do SaveProg ou App prevalece sobre a configuração a partir do dip-switch.
- A configuração feita a partir do dip-switch só é válida se for a última feita relativamente às feitas a partir do SaveProg e App. Em caso de nova programação a partir do SaveProg o App, o posto externo, uma vez aberto e enquanto estiver em repouso, dará o sinal de aviso "dipswitches não confiáveis", o que indica uma configuração qualquer dos dip-switches como não alinhada.

**Σημειώσεις:**

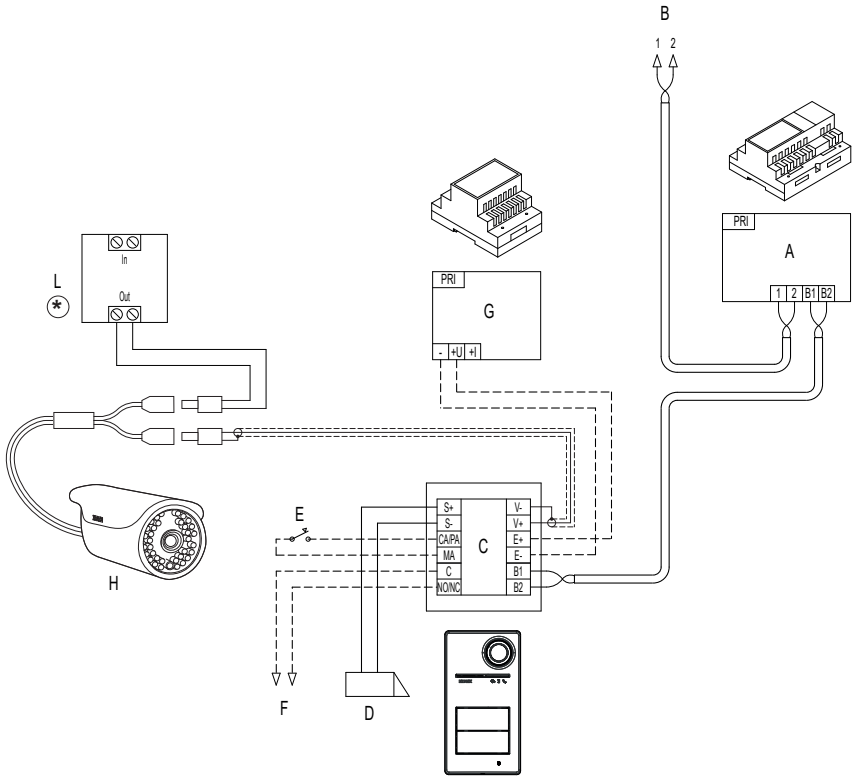
- Στις εγκαταστάσεις με πολλούς εξωτερικούς σταθμούς, πρέπει να ορίσετε έναν κύριο εξωτερικό σταθμό και να ρυθμίσετε τους υπόλοιπους ως slave.
- Η διαμόρφωση από το SaveProg ή την εφαρμογή υπερισχύει της διαμόρφωσης από διακοπή dip-switch.
- Η ρύθμιση που πραγματοποιήθηκε από τον διακόπτη dip-switch ισχύει μόνο εάν είναι η τελευταία που πραγματοποιήθηκε σε σχέση με αυτές από το SaveProg και την εφαρμογή. Στην περίπτωση νέου προγραμματισμού από το SaveProg ή την εφαρμογή, ο εξωτερικός σταθμός, όταν έχει ανοίξει και ενώ βρίσκεται σε αδράνεια, θα εμφανίσει την επισήμανση προειδοποίησης «μη αξιόπιστοι διακόπτες dip-switch», η οποία επισήμανει μια διαμόρφωση των διακοπών dip-switch ως μη ευθυγραμμισμένη.

**ملاحظة:**

- في الأنظمة التي تحتوي على لوحات دخول متعددة، من الضروري تحديد لوحة وحدة رئيسية ووضع اللوحات الأخرى كعبيدة.
- يسود التكوين من SaveProg أو App على التكوين من مفتاح dip.
- الإعداد بواسطة مفتاح dip صالح فقط إذا كان هو الأخير الذي تم إجراؤه مقارنةً بتلك الإعدادات الموجودة في حالة الترميز الجديدة بواسطة SaveProg أو App. في حالة الترميز الجديدة بواسطة SaveProg أو App، سيعطي لوحة المدخل، بمجرد فتحها وإثبات سكوتها، إشارة تحذير "مفتاح dip غير موثوقة"، والتي تشير إلى عدم تعادي أي تكوين لمفتاح dip.

Roxie: 40170

- Schema di collegamento
- Schéma des connexions
- Esquema de conexión
- Διάγραμμα σύνδεσης
- Wiring diagram
- Anschlussplan
- Esquema de ligação
- مخطط التوصيل



La distanza massima dei collegamenti ai morsetti:  
 • (S+, S-), (CA/PA, MA), (C, NO/NC) e (E+, E-) è di 10m.  
 • (V-, V+) è di 30m.  
 Si consiglia una sezione di cavo di 1mm<sup>2</sup> per il (S+, S-).

The maximum connection distance to terminals:  
 • (S+, S-), (CA/PA, MA), (C, NO/NC) and (E+, E-) is 10m.  
 • (V-, V+) is 30m.  
 We recommend a cable section of 1mm<sup>2</sup> for (S+, S-).

La distance maximale des connexions aux bornes :  
 • (S+, S-), (CA/PA, MA), (C, NO/NC) et (E+, E-) correspond à 10 m.  
 • (V-, V+) correspond à 30 m.  
 Pour le câble, la section conseillée est 1mm<sup>2</sup> pour (S+, S-).

Die maximale Anschlusslänge an die Klemmen:  
 • (S+, S-), (CA/PA, MA), (C, NO/NC) und (E+, E-) beträgt 10m.  
 • (V-, V+) beträgt 30m.  
 Ein Kabelquerschnitt von 1mm<sup>2</sup> wird für (S+, S-) empfohlen.

Distancia máxima de las conexiones a los bornes:  
 • (S+, S-), (CA/PA, MA), (C, NO/NC) y (E+, E-) 10 m.  
 • (V-, V+) : 30 m.  
 Se recomienda una sección de cable de 1 mm<sup>2</sup> para (S+, S-).

A distância máxima das ligações aos terminais:  
 • (S+, S-), (CA/PA, MA), (C, NO/NC) e (E+, E-) é de 10m.  
 • (V-, V+) é de 30m.  
 Recomenda-se uma secção de cabo de 1mm<sup>2</sup> para o (S+, S-).

Η μέγιστη απόσταση των συνδέσεων στις επαφές κλέμας:  
 • (S+, S-), (CA/PA, MA), (C, NO/NC) και (E+, E-) είναι 10m.  
 • (V-, V+) είναι 30m.  
 Συνιστάται διατομή καλωδίου 1mm<sup>2</sup> για το (S+, S-).

الحد الأقصى للمسافة الفاصلة بين التوصيلات إلى الأطراف:  
 • (S+, S-), (CA/PA, MA), (C, NO/NC) و (E+, E-) يبلغ 10م.  
 • (V-, V+) يبلغ 30م.  
 يوصى باستخدام مقطع كابل بقطر 1 مم<sup>2</sup> لـ (S+, S-).

## Roxie: 40170

- A - Alimentatore di sistema Due Fili Plus
- B - Montante videocitofonico
- C - Posto esterno Audio/ Video 40170
- D - Serratura elettrica
- E - Pulsante supplementare serratura
- F - Contatto NO/NC per comando relé
- G - Alimentatore supplementare
- H - Telecamera TVCC supplementare
- L - Alimentatore per telecamera TVCC esterna

- A - Alimentation de système Due Fili Plus
- B - Colonne montante portier-vidéo
- C - Poste extérieur audio/vidéo 40170
- D - Gâche électrique
- E - Pousoir supplémentaire gâche
- F - Contact NO/NF pour commande relais
- G - Alimentation supplémentaire
- H - Caméra CCTV supplémentaire
- L - Alimentation pour caméra CCTV extérieure

- A - Alimentador de sistema Due Fili Plus
- B - Montante de sistema videopuerto
- C - Aparato externo audio/vidéo 40170
- D - Cerradura eléctrica
- E - Pulsador adicional cerradura
- F - Contacto NO/NC para mando relé
- G - Alimentador adicional
- H - Cámara CCTV adicional
- L - Alimentador para cámara CCTV externa

- A - Τροφοδοτικό συστήματος Due Fili Plus
- B - Κεντρική γραμμή θυροτηλεόρασης
- C - Εξωτερικός σταθμός ήχου/ εικόνας 40170
- D - Ηλεκτρική κλειδαριά
- E - Συμπληρωματικό μπουτόν κλειδαριάς
- F - Επαφή NO/NC για έλεγχο relé
- G - Συμπληρωματικό τροφοδοτικό
- H - Συμπληρωματική κάμερα TVCC
- L - Τροφοδοτικό για εξωτερική κάμερα TVCC

- A - Due Fili Plus system power supply unit
- B - Video door entry riser
- C - Audio/Video outdoor station 40170
- D - Electric lock
- E - Additional lock push button
- F - NO/NC contact for relay control
- G - Additional power supply unit
- H - Additional CCTV camera
- L - Power supply unit for external CCTV camera

- A - System-Netzteil Due Fili Plus
- B - Videosprech-Steigleitung
- C - Audio-/Video-Außenstelle 40170
- D - Elektroschloss
- E - Zusätzliche Türöffnertaste
- F - NO/NC-Kontakt für Relaissteuerung
- G - Zusatznetzteil
- H - Zusätzliche Videoüberwachungskamera
- L - Netzteil für Außen-Videoüberwachungskamera

- A - Alimentador de sistema Due Fili Plus
- B - Coluna montante de videopuerto
- C - Posto externo Áudio/Video 40170
- D - Trinco eléctrico
- E - Botão suplementar do trinco
- F - Contacto NO/NC para comando de relé
- G - Alimentador suplementar
- H - Câmara CCTV suplementar
- L - Alimentador para câmara CCTV externa

- A - مزود طاقة نظام Due Fili Plus
- B - وصلة الربط الرئيسية لجهاز التتكم
- C - لوحة منخل للصوت والصورة 40170
- D - قفل كهربائي
- E - زر إضافي للقفل
- F - ملامس NO/NC للتحكم في المرحلة
- G - مزود طاقة إضافي
- H - كاميرا CCTV إضافية
- L - مغذي كاميرا الفيديو الخاصة بالدائرة التلفزيونية المغلقة الخارجية

- Alimentatore per telecamera TVCC esterna
- Power supply unit for external CCTV camera
- Alimentation pour caméra CCTV extérieure

- Netzteil für Außen-Videoüberwachungskamera
- Alimentador para cámara CCTV externa
- Alimentador para cámara CCTV externa

- Τροφοδοτικό για εξωτερική κάμερα TVCC
- مغذي كاميرا الفيديو الخاصة بالدائرة التلفزيونية المغلقة الخارجية

- La telecamera deve essere dotata di alimentatore proprio, con caratteristiche di erogazione adeguate. Verificare che la tipologia dell'alimentatore e dei collegamenti non induca disturbi al funzionamento dell'unità elettronica. L'ingresso video dell'art. 40170 ha una terminazione interna in AC a 75 Ω per segnali CVBS di 1 Vpp tipico. Qualora la telecamera richiedesse anche una terminazione in DC per abilitare la trasmissione del segnale video, è necessario collegare esternamente un resistore di valore tale da non alterare significativamente l'impedenza in AC.
- The camera must be equipped with its own power supply unit with suitable characteristics. Check that the type of power supply unit and the connections do not cause any interference with the operation of the electronic unit. The video input of art. 40170 has an internal termination in AC at 75 Ω for CVBS signals of typically 1 Vpp. Should the camera also require a termination in DC to enable the transmission of the video signal, a resistor needs to be connected externally with a value that will not significantly alter the impedance in AC.
- La caméra doit être équipée de sa propre alimentation dont les caractéristiques de puissance devront être appropriées. S'assurer que le type d'alimentation et les connexions ne provoquent aucune perturbation sur l'unité électronique. L'entrée vidéo de l'art. 40170 a une terminaison interne CA à 75 Ω pour les signaux CVBS de 1 Vpp typique. Si la caméra nécessite également une terminaison CC pour valider la transmission du signal vidéo, brancher une résistance à l'extérieur dont la valeur ne pourra pas altérer l'impédance CA de manière significative.
- Die Kamera muss über ein eigenes Netzteil mit geeigneten Stromeigenschaften verfügen. Sicherstellen, dass das Netzteil und die Anschlüsse den Betrieb der Elektronikinheit nicht beeinträchtigen. Der Videoeingang des Art. 40170 verfügt über einen internen 75 Ω AC-Abschluss für CVBS-Signale mit 1 typischem Vpp. Sollte die Kamera zur Aktivierung der Videosignalaübertragung ebenfalls einen DC-Abschluss erfordern, so muss extern ein Widerstand mit einem Wert angeschlossen werden, der die AC-Impedanz nicht signifikant ändert.

- La cámara debe estar provista de alimentador propio, con adecuadas características de suministro. Asegúrese de que el tipo de alimentador y las conexiones no produzcan interferencias en el funcionamiento de la unidad electrónica. La entrada video del art. 40170 tiene una terminación interna en CA de 75 Ω para señales CVBS de 1 Vpp típico. Si la cámara requiere también una terminación en CC para habilitar la transmisión de la señal de video, hay que conectar externamente un resistor con un valor que no altere significativamente la impedancia en CA.
- A cámara deve ser dotada de alimentador próprio, com características de fornecimento adequadas. Certifique-se de que o tipo de alimentador e das ligações não provoca interferências no funcionamento da unidade eletrônica. A entrada vídeo do art. 40170 tem uma terminação interna em AC de 75 Ω para sinais CVBS de 1 Vpp típico. Caso a câmera exija também uma terminação em DC para habilitar a transmissão do sinal de vídeo, é necessário ligar externamente um resistor com um valor que não altere significativamente a impedância em AC.
- Η κάμερα πρέπει να είναι εξοπλισμένη με το δικό της τροφοδοτικό, με τα κατάλληλα χαρακτηριστικά διαστάσεων. Ελέγξτε αν ο τύπος του τροφοδοτικού και των συνδέσεων δεν προκαλεί παρεμβολές στη λειτουργία της ηλεκτρονικής μονάδας. Η είσοδος εικόνας του προϊόντος άρθρο 40170 έχει εσωτερική απόληξη 75 Ω για σήματα CVBS 1 Vpp ως τυπική τιμή. Εάν για την κάμερα απαιτείται επίσης απόληξη DC για τη μετάδοση του σήματος εικόνας, πρέπει να συνδεθεί εξωτερικά αντίσταση με τιμή που να μη μεταβάλλει σημαντικά τη σύνθετη αντίσταση σε AC.
- يجب تزويد كاميرا الفيديو بمغذي خاص بها، بمواصفات امداد مناسبة. تحقق من أن نوعية مزود الطاقة والتوصيلات ليس بها أي تشويش أو مشاكل عند تشغيل الوحدة الإلكترونية. منخل الفيديو الخاص بالمنتج 40170 يحتوي على نهاية داخلية بتيار متغير على 75 Ω لإشارات CVBS 1 Vpp نموذجي. إذا كانت كاميرا الفيديو تتطلب أيضاً نهاية بتيار مستمر لتمكين إرسال إشارة الفيديو، فإنه من الضروري توصيل بالخرج مقاوم بهذه القيمة قادر على عدم تغيير مقاومة التيار المتردد بشكل كبير.

#### • Informativa Privacy

In conformità a quanto previsto dal Regolamento UE 2016/679 in materia di tutela dei dati personali, Vimar S.p.A. garantisce che il trattamento dei dati mediante prodotti elettronici è effettuato riducendo al minimo l'utilizzazione di dati personali e di dati identificativi, limitando il trattamento ai casi in cui è strettamente necessario per il conseguimento degli scopi per i quali sono raccolti. I dati dell'Interessato saranno trattati in base a quanto previsto nella informativa privacy prodotti/applicazione consultabile dal nostro sito [www.vimar.com](http://www.vimar.com) sezione legal ([Privacy Policy Prodotti - Applicazioni - Vimar energia positiva](#)).

Ricordiamo che, in base a quanto previsto dal Regolamento UE 2016/679 in materia di tutela dei dati personali, è responsabilità dell'utilizzatore, in qualità di titolare del trattamento dei dati raccolti durante l'utilizzo del prodotto, tutelare e adottare delle misure di sicurezza idonee ad evitare la perdita dei dati personali memorizzati e registrati.

Nel caso in cui la telecamera riprenda aree pubbliche, dovrà essere apposta,

#### • Privacy Policy

As required by Regulation (EU) 2016/679 on the protection of personal data, Vimar S.p.A. guarantees that the electronic processing of data minimises the use of personal and other identification information, which is only processed to the extent strictly necessary in order to achieve the purposes for which it was collected. The personal information of the Data Subject is processed in accordance with the product/application privacy policy available on our website [www.vimar.com](http://www.vimar.com) in the legal section ([Product - App Privacy Policy](#)).

Please remember that, pursuant to Regulation (EU) 2016/679 on the protection of personal data, the user is the controller of processing for the data collected during use of the products and, as such, is responsible for adopting suitable security measures that protect the personal data recorded and stored, and avoid its loss. Should the camera monitor public areas, it will be necessary to display - in a visible manner - the information about the 'area under video surveillance' envisaged

#### • Politique de confidentialité

Conformément au Règlement UE 2016/679 sur la protection des données personnelles, Vimar S.p.A. garantit que le traitement des données effectué à travers les systèmes électroniques réduit au maximum l'utilisation des données personnelles et des données d'identification en limitant leur emploi aux situations strictement nécessaires pour répondre aux raisons pour lesquelles elles ont été saisies. Les données de la personne concernée seront traitées conformément aux principes exposés dans la note d'information en matière de confidentialité sur les produits/application consultable sur notre site [www.vimar.com](http://www.vimar.com) section légale ([Privacy Policy Produits - Applications - Vimar énergie positive](#)).

Rappelons que, conformément aux dispositions du Règlement UE 2016/679 sur la protection des données personnelles, il est de la responsabilité de l'utilisateur, en tant que responsable du traitement des données collectées lors de l'utilisation du produit, de protéger et d'adopter des mesures de sécurité appropriées pour éviter la perte des données personnelles stockées et enregistrées.

Si la caméra filme des espaces public, la signalisation « site sous vidéo-protection

#### • Datenschutzerklärung

Gemäß den Vorgaben der Verordnung (EU) Nr. 2016/679 über den Schutz der personenbezogenen Daten versichert Vimar S.p.A., dass bei der Datenverarbeitung mit elektronischen Mitteln die Verwendung von personenbezogenen und Identifizierungsdaten weitestgehend eingeschränkt wird und diese lediglich in unbedingt notwendigen Fällen für die Erfüllung der Zwecke, für die sie erhoben wurden, verarbeitet werden. Die Daten der betroffenen Person werden nach der auf unserer Website [www.vimar.com](http://www.vimar.com) Bereich Rechtliche Hinweise ([Datenschutzerklärung Produkte - Apps - Vimar positive Energie](#)) einsehbarer Datenschutzerklärung der Produkte/Apps verarbeitet.

Bitte beachten Sie, dass es gemäß den Bestimmungen der Verordnung (EU) 2016/679 zum Schutz personenbezogener Daten in der Verantwortung des Benutzers als Verantwortlichen für die während der Nutzung des Produkts erhobenen Daten liegt, geeignete Sicherheitsmaßnahmen zu ergreifen, um den Verlust gespeicherter und aufgezeichneter personenbezogener Daten zu verhindern. Falls die Kamera öffentliche Bereiche aufnehmen sollte, muss an sichtbarer

in modo visibile, l'informativa di 'area videosorvegliata' prevista dalla normativa privacy e riportata nel sito del Garante della Privacy. Le registrazioni potranno essere conservate per il periodo massimo previsto dalle disposizioni di legge e/o regolamentari dove è stata effettuata l'installazione della telecamera. Se la normativa in vigore nel paese di installazione prevede quindi un periodo massimo di conservazione delle registrazioni delle immagini, l'utilizzatore dovrà provvedere alla loro cancellazione in conformità alle norme applicabili.

Inoltre, l'utilizzatore dovrà garantire e verificare la titolarità e la custodia delle proprie password e dei relativi codici di accesso alle risorse web. L'Interessato al momento della richiesta di intervento al Centro Assistenza Vimar, per poter consentire le attività di assistenza, deve fornire la password di accesso al sistema. La fornitura della stessa è considerata come consenso al trattamento. Ogni Interessato sarà responsabile e dovrà modificare la password di accesso al proprio sistema a seguito di ogni intervento svolto da parte del Centro Assistenza Vimar.'

in the privacy policy and specified on the website of the Italian Data Protection Authority (Garante). The recordings may be stored for the maximum period of time envisaged by legal and/or regulatory provisions in the place where the camera has been installed. If the regulations in force in the country of installation envisage a maximum storage period for the image recordings, the user shall ensure they are deleted in compliance with the applicable regulations.

In addition, the user must guarantee safe possession of and control over its passwords and the related access codes to its web resources. The Data Subject must provide the password for access to its system when requesting help from the Vimar Support Centre, so that the related support can be provided. Provision of the password represents consent for processing. Each Data Subject is responsible for changing the password for access to its system on completion of the work carried out by the Vimar Support Centre.'

» prévue par la norme sur la confidentialité et indiquée sur le site du Contrôleur de la protection des données devra être exposée de manière bien visible. Les enregistrements pourront être conservés selon la durée maximale prévue par les dispositions légales et/ou réglementaires là où la caméra a été installée. Si la législation en vigueur dans le pays d'installation prévoit une durée maximale de conservation des enregistrements d'images, l'utilisateur devra les supprimer conformément aux règles applicables.

De plus, l'utilisateur devra garantir et vérifier la propriété et la protection de ses propres mots de passe et codes d'accès aux ressources sur Internet. Pour toute demande d'assistance au Centre d'Assistance Vimar, la personne devra fournir le mot de passe d'accès au système pour permettre les opérations d'assistance. En fournissant le mot de passe, elle donne l'autorisation au traitement. Chaque personne concernée sera responsable et devra modifier le mot de passe d'accès au propre système après que le Centre d'Assistance Vimar aura effectué une intervention.

Stelle die lt. italienischem Datenschutzgesetz vorgesehene und auf der Website der italienischen Datenschutzbehörde abgedruckte Erklärung 'Videoüberwacher Bereich' angebracht werden. Die Aufzeichnungen dürfen für den maximalen Zeitraum aufbewahrt werden, der in den gesetzlichen und/oder behördlichen Bestimmungen des Landes vorgesehen ist, in dem die Kamera installiert wurde. Sieht die im Installationsland geltende Gesetzgebung daher eine maximale Aufbewahrungsdauer für Bildaufnahmen vor, muss der Benutzer diese gemäß den geltenden Vorschriften löschen.

Der Benutzer ist zudem für die Garantie und den Nachweis des Eigentums sowie der Verwahrung ihrer Passwörter und Anmeldeinformationen zu den Internetressourcen verantwortlich. Bei Anforderung von Eingriffen des Vimar Kundendienstes muss die betroffene Person zur Inanspruchnahme der Serviceleistung das Passwort für den Systemzugriff bereitstellen. Die Bereitstellung des Passworts wird als Zustimmung zur Verarbeitung betrachtet. Jede betroffene Person ist dafür verantwortlich, das Passwort zum Zugriff auf ihr System nach dem Eingriff durch den Vimar Kundendienst zu ändern.'



## Roxie: 40170

### • Nota informativa sobre protección de datos

De conformidad al Reglamento UE 2016/679 relativo a la protección de las personas físicas en lo que respecta al tratamiento de datos personales y a la libre circulación de estos datos, Vimar S.p.A. garantiza que el tratamiento de los datos mediante equipos electrónicos se realiza reduciendo al mínimo la utilización de datos personales y de identificación, limitándose a lo estrictamente necesario para lograr los objetivos por los que se recopilaban. Los datos del interesado se tratarán de conformidad a lo indicado en su política de privacidad para los productos/aplicaciones que se puede consultar en el sitio [www.vimar.com](http://www.vimar.com) sección legal ([Política de protección de datos - Productos y apps - Vimar energía positiva](#)). Se recuerda que, en cumplimiento del Reglamento UE 2016/679 relativo a la protección de las personas físicas en lo que respecta al tratamiento de datos personales y a la libre circulación de estos datos, al ser el usuario responsable del tratamiento de los datos recopilados durante la utilización del producto, el mismo deberá tomar las oportunas medidas de seguridad para evitar la pérdida de los datos grabados y almacenados.

### • Política de Privacidad

Em conformidade com o previsto no Regulamento UE 2016/679 em matéria de proteção dos dados pessoais, a Vimar S.p.A. garante que o tratamento dos dados através de produtos eletrônicos é efetuado reduzindo ao mínimo a utilização de dados pessoais e de dados de identificação, limitando o tratamento aos casos em que seja estritamente necessário para atingir os objetivos para os quais são recolhidos. Os dados do Interessado serão tratados de acordo com as disposições da política de privacidade do produto/aplicação disponível no nosso site [www.vimar.com](http://www.vimar.com) seção legal ([Política de Privacidade Produtos - Aplicações - Vimar energia positiva](#)).

Recordamos que, de acordo com o disposto no Regulamento UE 2016/679 relativo a proteção de dados pessoais, é da responsabilidade do utilizador, enquanto responsável pelo tratamento dos dados recolhidos durante a utilização do produto, proteger e adotar as medidas de segurança adequadas para evitar a perda de dados pessoais armazenados e registados.

No caso de a câmara captar espaços públicos deverá ser afixada, de forma visível,

### • Δήλωση περί προστασίας ιδιωτικού απορρήτου

Σύμφωνα με τις διατάξεις του Κανονισμού 2016/679 της ΕΕ για την προστασία των δεδομένων προσωπικού χαρακτήρα, η Vimar S.p.A. εγγυάται ότι η επεξεργασία των δεδομένων μέσω ηλεκτρονικών προϊόντων πραγματοποιείται με ελαχιστοποίηση της χρήσης δεδομένων προσωπικού χαρακτήρα και δεδομένων ταυτοποίησης και παρά μόνο στις περιπτώσεις στις οποίες είναι απολύτως απαραίτητο για την εκπλήρωση των σκοπών για τους οποίους έχουν συλλεχθεί. Τα δεδομένα των ενδιαφερόμενων υποβάλλονται σε επεξεργασία με βάση τα όσα προβλέπονται στη δήλωση περί προστασίας ιδιωτικού απορρήτου προϊόντων/εφαρμογών που παρέχεται στον ιστότοπό μας [www.vimar.com](http://www.vimar.com), ενόψει των Νομικών πληροφοριών ([Πολιτική προστασίας ιδιωτικού απορρήτου προϊόντων - Εφαρμογές - Vimar energia positiva](#)).

Υπενθυμίζουμε ότι σύμφωνα με τις διατάξεις του Κανονισμού 2016/679 της ΕΕ για την προστασία των δεδομένων προσωπικού χαρακτήρα, ο χρήστης είναι υποχρεωμένος, με την ιδιότητα του υπεύθυνου επεξεργασίας των δεδομένων που συλλέγονται κατά τη χρήση του προϊόντος, να προστατεύει τα δεδομένα και να εφαρμόζει κατάλληλα μέτρα ασφαλείας για την αποφυγή της απώλειας των αποθηκευμένων και εγγεγραμμένων δεδομένων προσωπικού χαρακτήρα.

### • الوثيقة التعريفية بشأن الخصوصية

طبقاً لما تنص عليه لائحة الاتحاد الأوروبي 679/2016 بشأن حماية البيانات الشخصية، تضمن Vimar S.p.A. ان معالجة البيانات بواسطة المنتجات الالكترونية يتم تنفيذها مع تقليل استخدام البيانات الشخصية والبيانات التعريفية إلى الحد الأدنى، مع العمل على اقتصار المعالجة على الحالات الضرورية بشدة لتحقيق الأغراض التي جمعت من أجلها. سيتم معالجة بيانات الشخص المعنى بناءً على ما تنص عليه الوثيقة التعريفية بشأن خصوصية المنتجات/التطبيق والتي يمكن الإطلاع عليها من على موقعنا الإلكتروني [www.vimar.com](http://www.vimar.com) في القسم القانوني ([سياسة خصوصية المنتجات - التطبيقات - الطاقة الإيجابية - Vimar](#)).

نذكر بأنه، بناءً على ما تنص عليه لائحة الاتحاد الأوروبي 679/2016 بشأن حماية البيانات الشخصية، يتحمل المستخدم، بصفتة مالك معاملة البيانات التي يتم جمعها أثناء استخدام المنتج، المسؤولية عن حمايتها وتبني تدابير الأمان المناسبة من أجل تفادي فقدان البيانات الشخصية المحفوظة والمسجلة. في حالة التقاط كاميرا الفيديو لأماكن عامة، فإنه يجب وضع معلومة "المكان

En el caso en que la cámara grabara imágenes de áreas públicas, deberá colocarse de forma visible el cartel de "Zona videovigilada" previsto por la normativa sobre protección de datos, que se muestra en la página del Supervisor de la protección de datos. Las grabaciones se podrán conservar durante el período máximo previsto por las disposiciones y/o reglamentos en vigor en el lugar donde está instalada la cámara. Si la normativa local en vigor estableciera un período máximo de conservación de las grabaciones de imágenes, el usuario deberá encargarse de su eliminación de conformidad con las normas aplicables.

Además, el usuario deberá garantizar y comprobar la correcta custodia de sus propias contraseñas y los correspondientes códigos de acceso a los recursos de la red. Al solicitar la intervención del Servicio de Asistencia Técnica Vimar, para poder realizar las actividades de asistencia, el interesado deberá facilitar la contraseña de acceso al sistema. Al facilitarla, se considerará que el usuario acepta el tratamiento. Cada interesado será responsable y deberá modificar la contraseña de acceso a su sistema después de cada actuación del Servicio de Asistencia Técnica Vimar.

a informação de 'área de videovigilância' prevista na legislação de privacidade e indicada no site da Autoridade de Privacidade. As gravações podem ser conservadas durante o período máximo previsto nas disposições legais e/ou regulamentares do local em que a câmara foi instalada. Se a legislação em vigor no país de instalação prever, por conseguinte, um período máximo de conservação para as gravações de imagens, o utilizador deve eliminá-las de acordo com as regras aplicáveis.

Além disso, o utilizador deverá garantir e verificar a titularidade e a preservação das próprias passwords e dos respetivos códigos de acesso aos recursos web. Para poder consentir as atividades de assistência, o Interessado, aquando do pedido de intervenção ao Centro de Assistência Vimar, deve fornecer a password de acesso ao sistema. O fornecimento da mesma é considerado como consentimento para o tratamento. Cada Interessado será responsável e deverá modificar a password de acesso ao próprio sistema após cada intervenção realizada pelo Centro de Assistência Vimar.

Στην περίπτωση που η κάμερα καταγράφει δημόσιο χώρο, πρέπει να τοποθετηθεί σε εμφανές σημείο η ανακοίνωση «Η περιοχή παρακολουθείται» σύμφωνα με τον κανονισμό περί προστασίας ιδιωτικού απορρήτου, η οποία παρέχεται στον ιστότοπο του εγγυητή του ιδιωτικού απορρήτου. Οι εγγραφές μπορούν να διατηρηθούν για τη μέγιστη περίοδο που προβλέπεται από τις νομικές διατάξεις ή/και τους κανονισμούς της χώρας όπου έχει εγκατασταθεί η κάμερα. Επομένως, εάν ο ισχύων κανονισμός της χώρας εγκατάστασης προβλέπει μέγιστη περίοδο διατήρησης των εγγεγραμμένων εικόνων, ο χρήστης πρέπει να προχωρήσει στη διαγραφή τους σύμφωνα με τα ισχύοντα πρότυπα.

Επίσης, ο χρήστης οφείλει να διασφαλίσει να επιβεβαιώνει την κυριότητα και τη φύλαξη των κωδικών πρόσβασης και των σχετικών κωδικών πρόσβασης στους πόρους web. Κατά την υποβολή αιτήματος για παρέμβαση από το κέντρο υποστήριξης της Vimar, ο ενδιαφερόμενος πρέπει να δηλώσει τον κωδικό πρόσβασης του στο σύστημα ώστε να είναι δυνατή η παροχή υποστήριξης. Η παροχή του κωδικού πρόσβασης ισοδυναμεί με συναίνεση στην επεξεργασία. Κάθε ενδιαφερόμενος οφείλει και πρέπει να τροποποιήσει τον κωδικό πρόσβασης στο σύστημα μετά από κάθε παρέμβαση από το κέντρο υποστήριξης της Vimar.

مراقب بكاميرات الفيديو"، في موضع واضح، وفقاً لما تنص عليه تشريعات الخصوصية ووضعها في الموقع الإلكتروني الخاص بضمان الخصوصية. سيجوز الاحتفاظ بالتسجيلات للخدمة القصوى المنصوص عليها بالأحكام القانونية و/أو باللوائح حيثما تم تنفيذ تركيب كاميرا الفيديو. إذا كانت التشريعات السارية في بلد التركيب تنص على مدة قصوى لحفظ تسجيلات الصور، فإنه سيتعين على المستخدم القيام بحذفها وفقاً للقواعد المعمول بها.

بالإضافة إلى ذلك، سيتعين على المستخدم أن يضمن ويتحقق من ملكية وحماية كلمات المرور الخاصة به والأكواد المتعلقة بها للدخول إلى موارد الويب. عند طلب تدخل مركز الدعم الفني Vimar، يجب على الشخص المعنى تقديم كلمة المرور الخاصة بالدخول إلى النظام، من أجل التمكن من الاستفادة بأشغلة الدعم الفني. يعتبر تقديم كلمة المرور موافقة على المعالجة. سيتحمل كل شخص معني المسؤولية وسيتعين عليه تعديل كلمة المرور الخاصة بالدخول إلى نظامه بعد كل تدخل يقوم به مركز الدعم الفني Vimar.



## Roxie: 40170



- L'installazione deve essere effettuata da personale qualificato con l'osservanza delle disposizioni regolanti l'installazione del materiale elettrico in vigore nel paese dove i prodotti sono installati.
- Installation should be carried out by qualified personnel in compliance with the current regulations regarding the installation of electrical equipment in the country where the products are installed.
- L'installation doit être confiée à des techniciens qualifiés et effectuée dans le respect des dispositions réglant.
- Die Installation muss durch Fachpersonal gemäß den im Anwendungsland des Produkts geltenden Vorschriften zur Installation elektrischen Materials erfolgen. El montaje debe ser realizado por personal cualificado cumpliendo con las correspondientes disposiciones en vigor.
- A instalação deve ser efetuada por pessoal qualificado de acordo com as disposições que regulam a instalação de material elétrico, vigentes no país em que os produtos são instalados.
- El montaje debe ser realizado por personal cualificado cumpliendo con las correspondientes disposiciones en vigor.
- Η εγκατάσταση πρέπει να πραγματοποιείται από εξειδικευμένο προσωπικό σύμφωνα με τις ισχύουσες ρυθμιστικές διατάξεις.
- يجب أن تتم عملية التركيب من قبل فنيين متخصصين ومعتمدين مع الالتزام بالقواعد التشريعات المنظمة لهذا الأمر

**Conformità normativa.**

Direttiva RED. Direttiva RoHS.

Norme EN 301 489-17, EN 300 328, EN 301 489-3, EN 300 330, EN 62311, EN 55032, EN 55035, EN IEC 63000, EN 60529, EN 62262, EN 62368-1.

Regolamento REACH (UE) n. 1907/2006 – art.33 Il prodotto potrebbe contenere tracce di piombo.

Vimar SpA dichiara che l'apparecchiatura radio è conforme alla direttiva 2014/53/UE. Il testo completo della dichiarazione di conformità UE è disponibile nella scheda di prodotto al seguente indirizzo Internet: [www.vimar.com](http://www.vimar.com).**Regulatory compliance.**

RED directive. RoHS directive.

Standards EN 301 489-17, EN 300 328, EN 301 489-3, EN 300 330, EN 62311, EN 55032, EN 55035, EN IEC 63000, EN 60529, EN 62262, EN 62368-1.

REACH (EU) Regulation no. 1907/2006 – art. 33. The product may contain traces of lead.

Vimar SpA declares that the radio equipment complies with Directive 2014/53/EU. The full text of the EU declaration of conformity is on the product sheet available at the following Internet address: [www.vimar.com](http://www.vimar.com).**Conformité aux normes.**

Directive RED. Directive RoHS

Normes EN 301 489-17, EN 300 328, EN 301 489-3, EN 300 330, EN 62311, EN 55032, EN 55035, EN IEC 63000, EN 60529, EN 62262, EN 62368-1.

Règlement REACH (UE) n° 1907/2006 – art.33 L'article pourrait contenir des traces de plomb.

Vimar SpA déclare que l'équipement radio est conforme à la directive 2014/53/UE. Le texte complet de la déclaration de conformité UE est disponible sur la fiche du produit à l'adresse Internet suivante : [www.vimar.com](http://www.vimar.com).**Normkonformität.**

RED-Richtlinie. RoHS-Richtlinie.

Normen EN 301 489-17, EN 300 328, EN 301 489-3, EN 300 330, EN 62311, EN 55032, EN 55035, EN IEC 63000, EN 60529, EN 62262, EN 62368-1.

REACH-Verordnung (EG) Nr. 1907/2006 – Art.33 Das Erzeugnis kann Spuren von Blei enthalten.

Vimar SpA erklärt, dass die Funkanlage der Richtlinie 2014/53/EU entspricht. Die vollständige Fassung der EU-Konformitätserklärung steht im Datenblatt des Produkts unter folgender Internetadresse zur Verfügung: [www.vimar.com](http://www.vimar.com).**Conformidad a las normas**

Directiva RED. Directiva sobre restricciones a la utilización de determinadas sustancias peligrosas en aparatos eléctricos y electrónicos.

Normas EN 301 489-17, EN 300 328, EN 301 489-3, EN 300 330, EN 62311, EN 55032, EN 55035, EN IEC 63000, EN 60529, EN 62262, EN 62368-1.

Reglamento REACH (UE) n. 1907/2006 – art. 33. El producto puede contener trazas de plomo.

Vimar SpA declara que el equipo radio es conforme a la directiva 2014/53/UE. El texto completo de la declaración de conformidad UE está recogido en la ficha del producto en la siguiente página web: [www.vimar.com](http://www.vimar.com).**Conformidade normativa.**

Diretiva RED. Diretiva RoHS.

Normas EN 301 489-17, EN 300 328, EN 301 489-3, EN 300 330, EN 62311, EN 55032, EN 55035, EN IEC 63000, EN 60529, EN 62262, EN 62368-1.

Regulamento REACH (UE) n.º 1907/2006 – art.33 O produto poderá conter vestígios de chumbo.

A Vimar SpA declara que o equipamento de rádio está conforme a diretiva 2014/53/UE. O texto completo da declaração de conformidade UE está disponível na ficha de produto no seguinte endereço Internet: [www.vimar.com](http://www.vimar.com).**Συμμόρφωση με τα πρότυπα.**

Οδηγία RED. Οδηγία RoHS.

Πρότυπα EN 301 489-17, EN 300 328, EN 301 489-3, EN 300 330, EN 62311, EN 55032, EN 55035, EN IEC 63000, EN 60529, EN 62262, EN 62368-1.

Κανονισμός REACH (UE) αρ. 1907/2006 – Άρθρο 33 Το προϊόν μπορεί να περιέχει ίχνη μολύβδου.

Η Vimar SpA δηλώνει ότι η συσκευή ραδιοσυχνότητας συμμορφώνεται με την οδηγία 2014/53/EE. Το πλήρες κείμενο της δήλωσης συμμόρφωσης EE διατίθεται στην κάρτα του προϊόντος στην παρακάτω διαδικτυακή διεύθυνση: [www.vimar.com](http://www.vimar.com).**مطابقة المعايير.**

التوجيه الأوروبي الخاص بمعدات الراديو (RED). توجيه تقييم استخدام المواد الخطرة.

.EN 62368-1, EN 62262, EN 60529 EN IEC 63000, EN 55035, EN 55032, EN 62311, EN 300 330, EN 301 489-3, EN 300 328, EN 301 489-17, EN 300 330, EN 62311, EN 55032, EN 55035, EN IEC 63000, EN 60529, EN 62262, EN 62368-1  
لائحة تسجيل وتقييم وترخيص وتقييد المواد الكيميائية (الاتحاد الأوروبي) رقم 1907/2006 – المادة 33قد يحتوي المنتج على آثار من الرصاص.  
تُقر شركة Vimar SpA بأن جهاز اللاسلكي مطابق للتوجيه UE/53/2014. النص الكامل لإعلان المطابقة للمواصفات الأوروبية CE متوفر في بطاقة التعريفبالمنتج على الموقع الإلكتروني التالي: [www.vimar.com](http://www.vimar.com).

Roxie: 40170



• **RAEE - Informazione agli utilizzatori**

Il simbolo del bidone barrato indica che il prodotto a fine vita deve essere raccolto separatamente dagli altri rifiuti e inviato presso centri di raccolta autorizzati, in conformità a quanto previsto dalle leggi nazionali dei Paesi dell'UE che recepiscono la Direttiva RAEE. Lo scopo è prevenire effetti negativi sull'ambiente e sulla salute umana, garantendo la corretta gestione del prodotto come rifiuto, evitando quindi uno smaltimento abusivo sanzionabile dalla legge.

Per una corretta gestione del prodotto, si prega di verificare le disposizioni locali previste nel vostro paese.

• **WEEE - User information**

The crossed out bin symbol indicates that the product must be sent to separate collection facilities for recovery and recycling, in compliance with the national laws of EU Countries that implement the WEEE Directive. The objective is to prevent any harmful effects on the environment and on human health by ensuring that products are disposed of correctly, avoiding illegal disposal sanctioned by law.

To dispose of the product correctly, please check local dispositions in your country.

• **DEEE - Informations destinées aux utilisateurs**

Le symbole du bac barré signifie que le produit en fin de vie doit être collecté séparément des autres déchets et envoyé aux centres de collecte agréés conformément aux dispositions nationales des pays de l'UE qui ont transcrit la directive DEEE. Le tri permet de prévenir les nuisances écologiques et sanitaires, de bien gérer la mise au rebut du produit et de ne pas encourir de sanction.

Pour une bonne gestion du produit, vérifiez les dispositions locales en vigueur dans votre pays.

• **WEEE-Richtlinie über Elektro- und Elektronik-Altgeräte - Benutzerinformation**

Das Symbol der durchgestrichenen Mülltonne weist darauf hin, dass das Altprodukt getrennt von anderen Abfällen gesammelt und gemäß den nationalen Gesetzen der EU-Länder, die die WEEE-Richtlinie umsetzen, zugelassenen Sammelstellen zugeführt werden muss. Ziel ist es, negative Auswirkungen auf die Umwelt und die menschliche Gesundheit zu verhindern, indem der korrekte Umgang mit dem Produkt als Abfall sichergestellt und eine missbräuchliche sowie strafbare Entsorgung vermieden wird.

Für den richtigen Umgang mit dem Produkt überprüfen Sie bitte die in Ihrem Land geltenden Bestimmungen.

• **RAEE - Información a los usuarios**

El símbolo del contenedor de basura tachado indica que el producto, al final de su vida útil, debe recogerse de forma separada de otros residuos y entregarse a centros de recogida autorizados, de conformidad con las leyes nacionales de los países de la UE que aplican la Directiva RAEE. El objetivo es prevenir efectos negativos sobre el medio ambiente y la salud humana, garantizando la correcta gestión del producto como residuo, evitando así su eliminación abusiva sancionada por la ley.

Para la correcta eliminación del producto, consulte la normativa local de su país.

• **REEE - Informação para os utilizadores**

O símbolo do contendor barrado com uma cruz indica que o produto em fim de vida deve ser recolhido separadamente de outros resíduos e enviado para centros de recolha autorizados, em conformidade com as disposições da legislação nacional dos países da UE que aplicam a Diretiva REEE. O objetivo é prevenir efeitos negativos no meio ambiente e na saúde humana, garantindo a gestão correta do produto como resíduo, evitando assim uma eliminação abusiva punível por lei.

Para uma gestão correta do produto, consulte os regulamentos locais do seu país.

• **ΑΗΗΕ - Πληροφορίες για τους χρήστες**

Το σύμβολο του διαγραφμένου κάδου αποδεικνύει ότι το προϊόν στο τέλος της ζωής του πρέπει να συλλέγεται χωριστά από άλλα αποβλήτα και να αποστέλλεται σε εξουσιοδοτημένα κέντρα συλλογής, σύμφωνα με τις διατάξεις της εθνικής νομοθεσίας των χωρών της ΕΕ που εφαρμόζουν την Οδηγία ΑΗΗΕ. Στόχος είναι η πρόληψη των αρνητικών επιπτώσεων για το περιβάλλον και την ανθρώπινη υγεία, διασφαλίζοντας τη σωστή διαχείριση των αποβλήτων του προϊόντος, αποφεύγοντας συνεπώς την εσφαλμένη διάθεση που τιμωρείται από τον νόμο.

Για τη σωστή διαχείριση του προϊόντος, ανατρέξτε στις τοπικές διατάξεις που προβλέπονται στη χώρα σας.

• **مخلفات الأجهزة الكهربائية والإلكترونية - معلومات للمستخدمين**

يشير رمز الحاوية المشطوب إلى أنه يجب جمع المنتج في نهاية عمره بشكل منفصل عن النفايات الأخرى وإرساله إلى مراكز التجميع المعتمدة، بما يتوافق مع أحكام القوانين الوطنية لدول الاتحاد الأوروبي التي تطلب توجيهات مخلفات الأجهزة الكهربائية والإلكترونية (RAEE). والهدف من ذلك هو منع الآثار السلبية على البيئة وعلى صحة الإنسان، مع ضمان الإدارة الصحيحة للمنتج كفضائيات، وبالتالي تجنب التخلص التعسفي الذي يعاقب عليه القانون. لإدارة المنتج بشكل صحيح، يرجى التحقق من الأحكام المحلية المنصوص عليها في بلدك.

Dettagli dispositivo e configurazione scaricabili in PDF dalla scheda prodotto su [www.vimar.com](http://www.vimar.com)

Device details, configuration can be downloaded in PDF format from the product data sheet on [www.vimar.com](http://www.vimar.com)

Détails du dispositif et configuration à télécharger au format PDF à partir de la fiche produit sur [www.vimar.com](http://www.vimar.com)

Download der Gerätedetails und Konfiguration als PDF vom Produktdatenblatt auf [www.vimar.com](http://www.vimar.com) Verfügbar



Detalles dispositivo e configuración descargables en PDF desde la ficha del producto en [www.vimar.com](http://www.vimar.com)

Detalhes do dispositivo e configuração disponíveis para download em PDF a partir da ficha de produto em [www.vimar.com](http://www.vimar.com)

Λεπτομέρειες σχετικά με τον μηχανισμό και διαμορφωση είναι διαθέσιμες για λήψη σε PDF από το δελτίο προϊόντος στη διεύθυνση [www.vimar.com](http://www.vimar.com)

يمكن تنزيل تفاصيل وشرح الجهاز على شكل ملف بي دي أف من ورقة بيانات المنتج على الموقع [www.vimar.com](http://www.vimar.com)



CE



49401868B0 00 2502



**VIMAR**

Viale Vicenza, 14  
36063 Marostica VI - Italy  
[www.vimar.com](http://www.vimar.com)