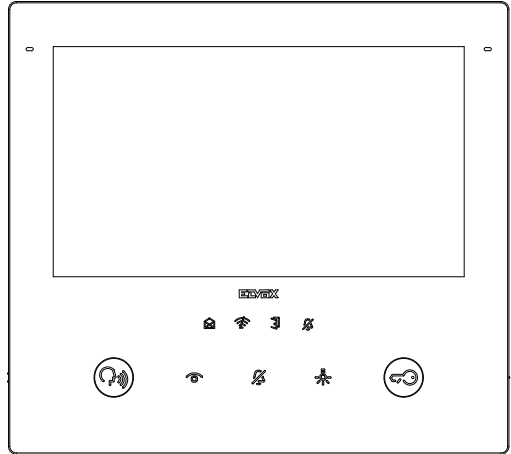


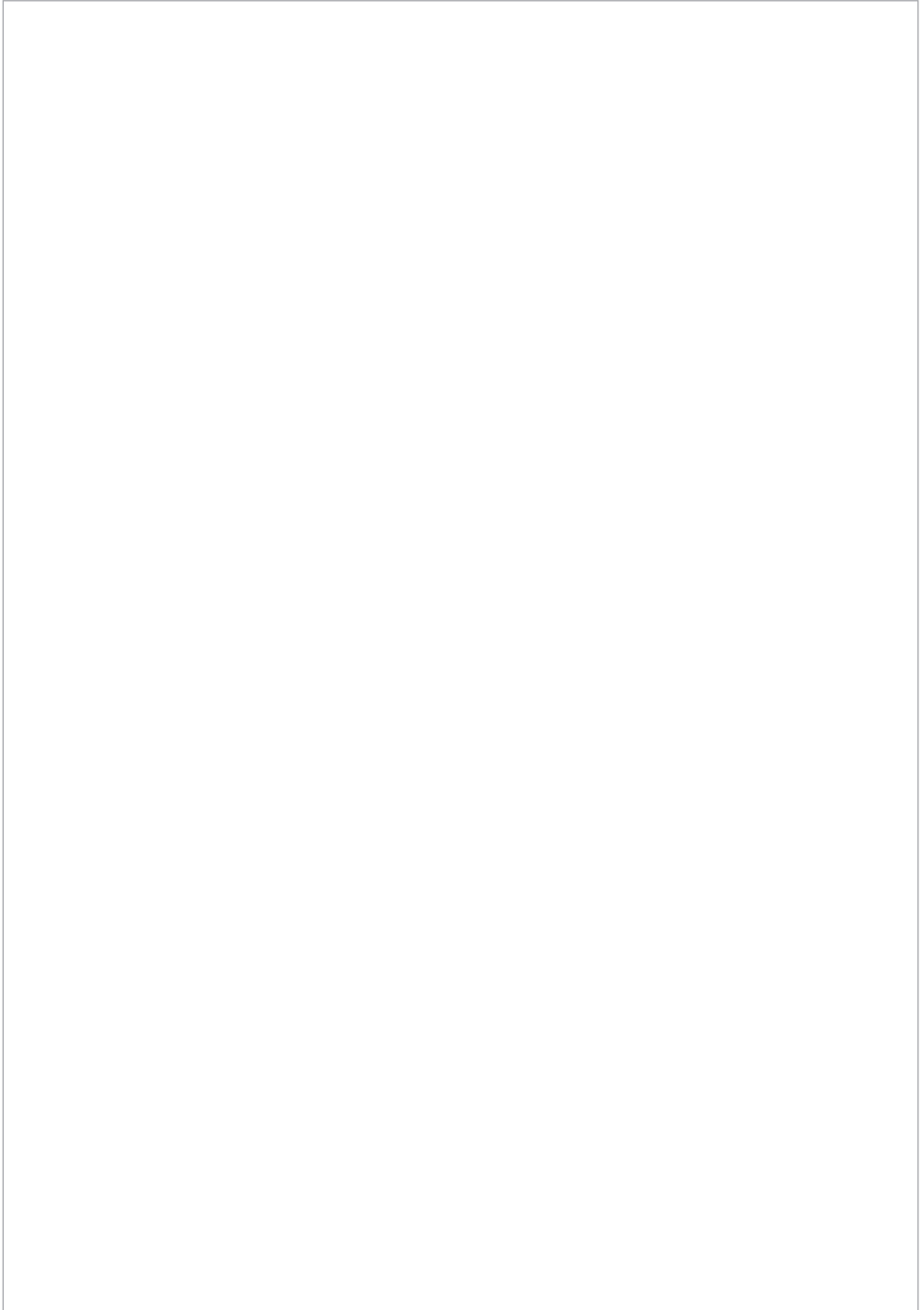
Manuale installatore - Installer manual
Manuel installateur - Installationsanleitung
Manual del instalador - Manual do instalador
دليل القارئ بالترييب - Εγχειρίδιο τεχνικού εγκατάστασης



TAB 40517

Videocitofono TAB 7S UP 7" Due Fili Plus Wi-Fi vivavoce
TAB 7S UP 7" Due Fili Plus Wi-Fi hands-free video entryphone
Portier-vidéo TAB 7S UP 7 pouces Due Fili Plus Wi-Fi mains libres
WLAN-Freisprech-Videohaustelefon TABS 7" Due Fili Plus
Videoportero TAB 7S 7" Due Fili Plus Wi-Fi manos libres
Videoportero TAB 7S UP 7" Due Fili Plus Wi-Fi alta-voz
Θυροτηλέωραση ανοικτής ακρόασης TAB 7S UP 7" Due Fili Plus Wi-Fi

جهاز إنتركم فيديو TAB 7S UP 7" Due Fili Plus Wi-Fi بسماعة مكبرة للصوت



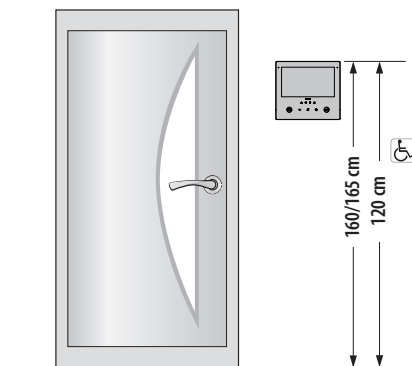
Tab 7S Up 40517

- Dati dimensionali
- Dimensional data

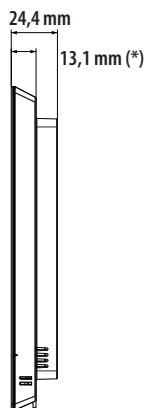
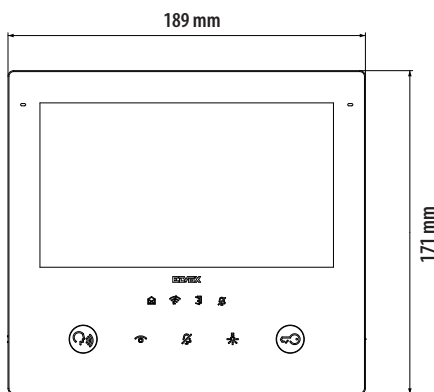
- Dimensions
- Μαθngangena

- Medidas
- Dados dimensionais

- Δεδομμένα διαστάσεων
- الأبعاد والمقاسات



- Altezza consigliata salvo diversa normativa vigente.
- Recommended height, unless different regulations are specified.
- Hauteur recommandée sauf autre norme en vigueur.
- Empfohlene Höhe, falls die gesetzlichen Vorschriften nichts anderes vorschreiben.
- Altura recomendada salvo normativa vigente diferente
- Altura recomendada, salvo normativa vigente en contrario.
- Συνιστώμενο ύψος εκτός εάν ισχύει διαφορετική νομοθεσία.
- الارتفاع الموصى به ما لم تكن هناك تشريعات تنص على غير ذلك.



- (*) Spessore del dispositivo installato a semi incasso con scatola dedicata (40591).
- Device thickness installed semi-flush mounting with dedicated box (40591).
- Épaisseur du dispositif à semi-encastrement avec boîte dédiée (40591).
- Stärke des in Halbeinbau installierten Geräts mit dedizierter Dose (40591).
- Espesor del dispositivo montado semi-empotrado con caja específica (40591).
- Espessura do dispositivo instalado no modo de semi-embeber com caixa dedicada (40591).
- Πάχος μηχανισμού ημικωρυπτής εγκατάστασης με ειδικό κουτί (40591).
- سمك الجهاز المثبت بنظام شبه مبيت التركيب بعلبة مخصصة لذلك (40591).



- Si consiglia di installare il dispositivo facendo attenzione a non esporlo a fonti dirette di illuminazione in modo da evitare fastidiosi fenomeni di riflessione sulla superficie dello schermo LCD.
- The device should be installed while taking care not to expose it to direct sources of light so as to avoid annoying glare on the surface of the LCD screen.
- Il est conseillé d'installer le dispositif en ayant soin de ne pas l'exposer directement à une source d'éclairage afin d'éviter tout reflet sur l'écran LCD.
- Das Gerät sollte keiner direkten Beleuchtung ausgesetzt werden, um störende Spiegelungen auf dem LCD-Bildschirm zu vermeiden.
- Se recomienda montar el dispositivo comprobando que no quede expuesto a fuentes directas de iluminación para evitar molestos fenómenos de reflexión en la superficie de la pantalla LCD.

- É aconselhável instalar o dispositivo tendo o cuidado de não o expor a fontes diretas de iluminação de modo a evitar as incómodos fenómenos de reflexo na superfície do ecrã LCD.
- Συνιστάται η εγκατάσταση του μηχανισμού με ιδιαίτερη προσοχή ώστε να προστατεύεται από πηγές άμεσου φωτισμού και να αποφεύγονται τα ενοχλητικά φαινόμενα αντανακλάσεων στην επιφάνεια της οθόνης LCD.

- يُنصح بتثبيت الجهاز مع الحرس على عدم تعريضه لمصادر الإضاءة المباشرة بحيث يتم تحاشي ظواهر الانعكاس الضوئي المزعجة على أسطح الشاشة LCD.

Tab 7S Up 40517

- **Dati tecnici**
 - **Technical data**
 - **Caractéristiques techniques**
 - **Technische Daten**
 - **Datos técnicos**
 - **Dados técnicos**
 - **Τεχνικά χαρακτηριστικά**
 - **البيانات الفنية**
- Display 7", 16,8 milioni di colori, risoluzione 1024x600, ratio 16:9, touch-screen capacitivo.
 - Tastiera capacitiva a sfioramento con simboli retroilluminati.
 - Livello minimo di segnale video sul bus in ricezione: -20dBm
 - Wi-Fi:
 - Bande di frequenza: 802.11 b,g,n, 2,4 GHz
 - Range di frequenza: 2412-2472 MHz
 - Potenza RF trasmessa RED: < 100 mW (20 dBm)
 - Potenza RF trasmessa FCC: < 1000 mW (30dBm)
 - Assorbimento: in standby 58 mA; corrente massima 480 mA
 - Classe ambientale: Classe A1 (uso interno)
 - Grado di protezione IP30
 - Temperatura di funzionamento: (-5 °) – (+40) °C (uso interno)
 - Umidità ambiente operativo: 10 / 80% (senza condensa)
 - Alimentazione:
 - da alimentatore supplementare 6923 (morsetti E+, E-)
 - da BUS morsetti 1, 2 - tensione nominale 28 V DC
 - Écran tactile capacitif 7 pouces, 16,8 millions de couleurs, résolution 1024x600, 16/9.
 - Clavier capacitif à effleurement avec symboles rétroéclairés.
 - Niveau minimum du signal vidéo sur le bus en réception : - 20 dBm
 - Wi-Fi :
 - Bandes de fréquence : 802.11 b, g, n, 2,4 GHz
 - Gamme de fréquence : 2412-2472 MHz
 - Puissance RF transmise RED : < 100 mW (20 dBm)
 - Puissance RF transmise FCC : < 1000 mW (30 dBm)
 - Absorption : en état de veille 58 mA ; courant maximum 480 mA
 - Classe environnementale : A1 (usage intérieur)
 - Indice de protection IP30
 - Température de fonctionnement : (-5 °C) – (+40 °C) (usage intérieur)
 - Humidité ambiante de service : 10 / 80% (sans condensation)
 - Alimentation :
 - par alimentation supplémentaire 6923 (bornes E+, E-)
 - via BUS bornes 1, 2 - tension nominale 28 Vcc
 - Pantalla 7", 16,8 millones de colores, resolución 1024x600, relación 16:9, pantalla táctil capacitiva.
 - Teclado capacitivo táctil con símbolos retroiluminados.
 - Nivel mínimo de señal video en el bus durante la recepción: -20 dBm
 - Wi-Fi:
 - Bandas de frecuencia: 802.11 b,g,n, 2,4 GHz
 - Rango de frecuencia: 2412-2472 MHz
 - Potencia RF transmitida RED: < 100 mW (20 dBm)
 - Potencia RF transmitida FCC: < 1000 mW (30 dBm)
 - Absorción: en stand-by 58 mA; corriente máxima 480 mA
 - Clase medioambiental: Clase A1 (uso interno)
 - Grado de protección IP30
 - Temperatura de funcionamiento: (-5) – (+40) °C (uso interno)
 - Humedad ambiente operativo: 10 / 80% (sin condensación)
 - Alimentación:
 - por alimentador adicional 6923 (bornes E+, E-)
 - por BUS bornes 1, 2 - tensión nominal 28 Vcc
 - Θόνη 7" 16,8 εκατομμύρια χρωμάτων, ανάλυση 1024x600, αναλογία 16:9, χωρητική οθόνη αφής.
 - Χωρητικό πληκτρολόγιο αφής με σύμβολα με οπίσθιο φωτισμό.
 - Ελάχιστο επίπεδο σήματος εικόνας στο bus στη λήψη: -20dBm
 - Wi-Fi:
 - Ζώνες συχνότητων: 802.11 b,g,n, 2,4 GHz
 - Εύρος συχνότητας: 2412-2472 MHz
 - Μεταδιδόμενη ισχύς RED: < 100 mW (20 dBm)
 - Μεταδιδόμενη ισχύς FCC: < 1000 mW (30dBm)
 - Απορρόφηση: σε κατάσταση αναμονής 58 mA, μέγιστο ρεύμα 480 mA
 - Περιβαλλοντική κατηγορία: Κατηγορία A1 (εσωτερική χρήση)
 - Βαθμός προστασίας IP30
 - Θερμοκρασία λειτουργίας: (-5°) – (+40°)C (εσωτερική χρήση)
 - Υγρασία περιβάλλοντος λειτουργίας: 10 / 80% (χωρίς συμπύκνωση)
 - Τροφοδοσία:
 - από συμπληρωματικό τροφοδοτικό 6923 (επαφές κλέμας E+, E-)
 - από BUS επαφών κλέμας 1, 2 - ονομαστική τάση 28 V DC
 - 7" Display, 16,8 million colours, 1024x600 resolution, ratio of 16:9, capacitive touch screen.
 - Capacitive touch keypad with backlight symbols.
 - Minimum video signal level on the bus for reception: -20dBm
 - Wi-Fi:
 - Frequency bands: 802.11 b,g,n, 2,4 GHz
 - Frequency range: 2412-2472 MHz
 - RED RF transmission power: < 100 mW (20 dBm)
 - FCC RF transmission power: < 1000 mW (30dBm)
 - Absorption in standby 58 mA; maximum current 480 mA
 - Ambient class: Class A1 (indoor use)
 - IP30 protection degree
 - Operating temperature: (-5 °) – (+40) °C (indoor use)
 - Operating environment humidity: 10 / 80% (non-condensing)
 - Power supply:
 - from additional power supply unit 6923 (terminals E+, E-)
 - from BUS terminals 1, 2 - rated voltage 28 V DC
 - 7"-Display mit 16,8 Millionen Farben, Auflösung 1024x600, Verhältnis 16:9, kapazitivem Touchscreen.
 - Kapazitive Touch-Tastatur mit hinterbeleuchteten Symbolen.
 - Min. Videosignalpegel auf Bus bei Empfang: -20dBm
 - WLAN:
 - Frequenzband: 802.11 b,g,n, 2,4 GHz
 - Frequenzbereich: 2412-2472 MHz
 - Übertragene Funkleistung RED: < 100 mW (20 dBm)
 - Übertragene Funkleistung FCC: < 1000 mW (30dBm)
 - Stromaufnahme: in Standby 58 mA; max. Strom 480 mA
 - Umweltklasse: Klasse A1 (Innenbereiche)
 - Schutzart IP30
 - Betriebstemperatur: (-5 °) – (+40 °)C (Innenbereich)
 - Feuchtigkeit Betriebsumgebung: 10 / 80% (ohne Kondensation)
 - Versorgung:
 - durch Zusatznetzteil 6923 (Klemmen E+, E-)
 - über BUS Klemmen 1, 2 - Nennspannung 28 V DC
 - Display de 7", 16,8 milhões de cores, resolução 1024x600, rácio 16:9, touch-screen capacitivo.
 - Teclado capacitivo sensível ao toque com símbolos retroiluminados.
 - Nivel mínimo de sinal video no bus na recepção: -20dBm
 - Wi-Fi:
 - Bandas de frequência: 802.11 b,g,n, 2,4 GHz
 - Intervalo de frequência: 2412-2472 MHz
 - Potência RF transmitida RED: < 100 mW (20 dBm)
 - Potência RF transmitida FCC: < 1000 mW (30dBm)
 - Consumo: em standby 58 mA; corrente máxima 480 mA
 - Classe ambiental: Classe A1 (uso interno)
 - Grau de proteção IP30
 - Temperatura de funcionamento: (-5 °) – (+40 °)C (uso interno)
 - Humidade do ambiente operativo: 10 / 80% (sem condensação)
 - Alimentação:
 - de alimentador suplementar 6923 (terminais E+, E-)
 - de BUS terminais 1, 2 - tensão nominal 28 V DC
 - شاشة 7" بـ16,8 مليون لون، عرض 1024x600، نسبة 16:9، شاشة سبوعية تعمل باللمس.
 - لوحة مفاتيح سبوعية تعمل باللمس بيا رموز خلفية الإضاءة.
 - الحد الأدنى لمستوى إشارة الفيديو على الناقل المستلم: -20dBm
 - Wi-Fi:
 - نطاقات التردد: 802.11 b,g,n, 2.4 جيجا هرتز
 - نطاق التردد: 2412-2472 ميگاهرتز
 - طاقة RF المرسله RED: < 100 ميلي وات (20 ديسيبل ميلي وات)
 - طاقة RF المرسله FCC: < 1000 ميلي وات (30 ديسيبل وات)
 - قوة المتصاص الكهربي التشغيلي للجهاز: في وضعية الاستعداد 58 ميلي أمبير؛ الحد الأقصى لقوة التيار 420 ميلي أمبير
 - الفئة البيئية: الفئة A1 (الاستخدام الداخلي)
 - درجة الحماية IP30
 - حرارة التشغيل: (-5) درجات مئوية) – (+40 درجة مئوية) (الاستخدام الداخلي)
 - مستوى رطوبة مكان التشغيل: 10 / 80% (دون تكثفات)
 - التغذية التشغيلية:
 - من مزود طاقة إضافي 6923 (أطراف التوصيل E+, E-)
 - من ناقل BUS أطراف التوصيل 1, 2 - الجهد الاسمي 28 فولت تيار مستمر

Tab 7S Up 40517

- **Installazione**
- **Installation**

- **Installation**
- **Installation**

- **Montaje**
- **Instalação**

- **Εγκατάσταση**

- **التركيب**



- L'installazione deve essere effettuata da personale qualificato con l'osservanza delle disposizioni regolanti l'installazione del materiale elettrico in vigore nel paese dove i prodotti sono installati.
- *Installation should be carried out by qualified personnel in compliance with the current regulations regarding the installation of electrical equipment in the country where the products are installed.*
- L'installation doit être confiée à des techniciens qualifiés et effectuée dans le respect des dispositions réglant.
- *Die Installation muss durch Fachpersonal gemäß den im Anwendungsland des Produkts geltenden Vorschriften zur Installation elektrischen Materials erfolgen.*
- El montaje debe ser realizado por personal cualificado cumpliendo con las correspondientes disposiciones en vigor.
- *A instalação deve ser efetuada por pessoal qualificado de acordo com as disposições que regulam a instalação de material elétrico, vigentes no país em que os produtos são instalados.*
- Η εγκατάσταση πρέπει να πραγματοποιείται από εξειδικευμένο προσωπικό σύμφωνα με τις ισχύουσες ρυθμιστικές διατάξεις.
- يجب أن تتم عملية التركيب من قبل فنيين متخصصين ومعتمدين مع الالتزام بال قواعد التشريعات المنظمة لهذا الأمر

Possibilità di installazione:

- A parete con viti e tasselli, diametro 6 (non forniti).
- Installazione su scatola:
 - Scatola semi-incasso 40591
 - Scatola circolare (Vimar V71701)
 - Scatola rettangolare 3 moduli (Vimar V71303, V71703) in verticale o orizzontale.
 - Scatola quadrata British standard.
 - Scatole 720E, 7249 (con accessorio 40196)
 - Scatole 6149, V71318, V71718 (con accessorio 7555)
- Da tavolo: con accessorio base da tavolo 40596.

Installations possibles :

- En saillie avec vis et goujons, diamètre 6 (non compris).
- Installation sur boîte :
 - Boîte de semi-encastrement 40591
 - Boîte ronde (Vimar V71701)
 - Boîte rectangulaire 3 modules (Vimar V71303, V71703), pose verticale ou horizontale.
 - Boîte carrée standard britannique.
 - Boîtes 720E, 7249 (avec accessoire 40196)
 - Boîtes 6149, V71318, V71718 (con accessorio 7555)
- De table : avec accessoire base de table 40596.

Possibilidades de montaje:

- De superficie con tacos y tornillos, diámetro 6 (no suministrados).
- Montaje en caja:
 - Caja semi-empotrada 40591
 - Caja redonda (Vimar V71701)
 - Caja rectangular 3 módulos (Vimar V71303, V71703) in verticale o horizontal.
 - Caja cuadrada estándar británico.
 - Cajas 720E, 7249 (con accesorio 40196)
 - Cajas 6149, V71318, V71718 (con accesorio 7555)
- De sobremesa: con accesorio de sobremesa 40596.

Δυνατότητα εγκατάστασης:

- Επιτοίχια, με βίδες και ούλα, διαμέτρου 6 (δεν παρέχονται).
- Εγκατάσταση σε κουτί:
 - Ημιχωρευτό κουτί 40591
 - Στρογγυλό κουτί (Vimar V71701)
 - Ορθογώνιο κουτί 3 στοιχείων (Vimar V71303, V71703) κατακόρυφα ή οριζόντια.
 - Τετράγωνο κουτί βρετανικού προτύπου.
 - Κουτιά 720E, 7249 (με εξάρτημα 40196)
 - Κουτιά 6149, V71318, V71718 (με εξάρτημα 7555)
- Επιτραπέζια: με εξάρτημα επιτραπέζιας βάσης 40596.

Installation possibilities:

- Surface mounting with screws and plugs, diameter 6 (not supplied).
- Installation in mounting box:
 - Semi-flush mounting box 40591
 - Round mounting box (Vimar V71701)
 - Vertical or horizontal rectangular mounting box with 3 modules (Vimar V71303, V71703).
 - British standard square mounting box.
 - Mounting boxes 720E, 7249 (with accessory 40196)
 - Mounting boxes 6149, V71318, V71718 (with accessory 7555)
- Desktop mounting: with desktop base accessory 40596.

Installationsmöglichkeiten:

- Aufputz-Installation mit Schrauben und Dübeln, Durchmesser 6 (nicht beige stellt).
- Installation in Dose:
 - Halbeinbau-Dose 40591
 - Runde Dose (Vimar V71701)
 - Rechteckige 3-Modul-Dose (Vimar V71303, V71703) vertikal oder horizontal.
 - Quadratische Dose British Standard.
 - Dosen 720E, 7249 (mit Zubehör 40196)
 - Dosen 6149, V71318, V71718 (mit Zubehör 7555)
- Als Tischgerät: mit Tischzubehör 40596.

Possibilidade de instalação:

- Na parede com parafusos e buchas, diámetro 6 (não fornecidos).
- Instalação em caixa:
 - Caixa de semi-embeber 40591
 - Caixa circular (Vimar V71701)
 - Caixa rectangular 3 módulos (Vimar V71303, V71703) na vertical ou horizontal.
 - Caixa quadrada British standard.
 - Caixas 720E, 7249 (com acessório 40196)
 - Caixas 6149, V71318, V71718 (com acessório 7555)
- De mesa: com acessório base de mesa 40596.

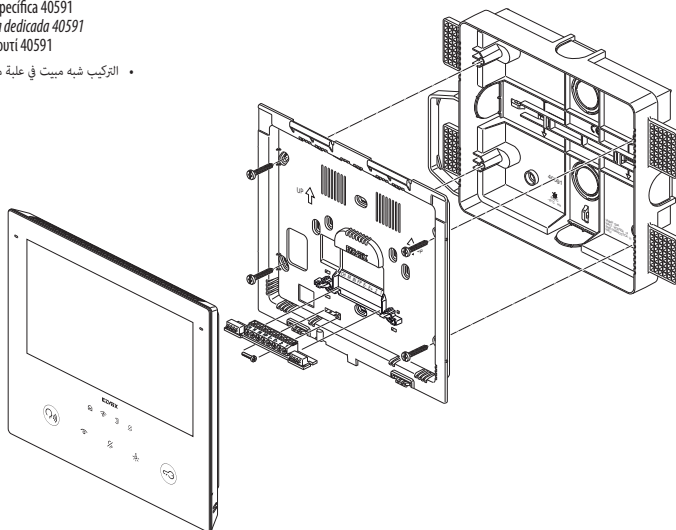
إمكانات التركيب:

- تركيب حائطي ببراقى ومرامسى براغى، قطر 6 (لا تأتي مع الجهاز).
- تركيب على علبه:
 - علبه شبه مبيئة التركيب 40591
 - علبه دائرية (Vimar V71701)
 - علبه مستطيلة الشكل 3 وحدات (Vimar V71303, V71703) رأسيًا أو أفقيًا.
 - علبه مربعة British قياسية.
 - علب 720E, 7249 (مع إكسسوار 40196)
 - علب 6149, V71318, V71718 (مع إكسسوار 7555)
- على طاولة: بإكسسوار قاعدة تثبيت على طاولة 40596.

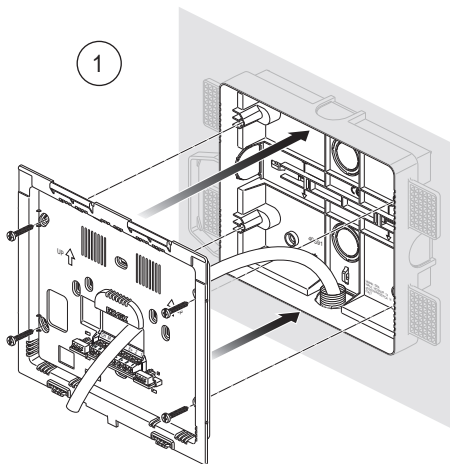
Tab 7S Up 40517

- Installazione semi incasso con scatola dedicata 40591
- Example of fixing on box 40591
- Installation de semi-encastrement avec boîte dédiée 40591
- Halbeinbau-Installation mit dedizierter Dose 40591
- Montaje semi-empotrado con caja específica 40591
- Instalação de semi-embeber com caixa dedicada 40591
- Ημικαλυπτή εγκατάσταση με ειδικό κουτί 40591

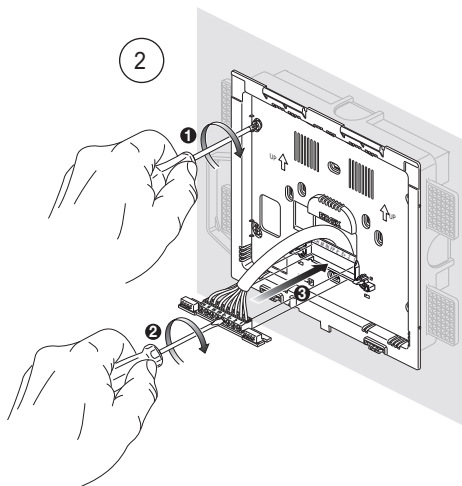
• التركيب شبه مبيت في غلبة مخصصة لذلك 40591



1



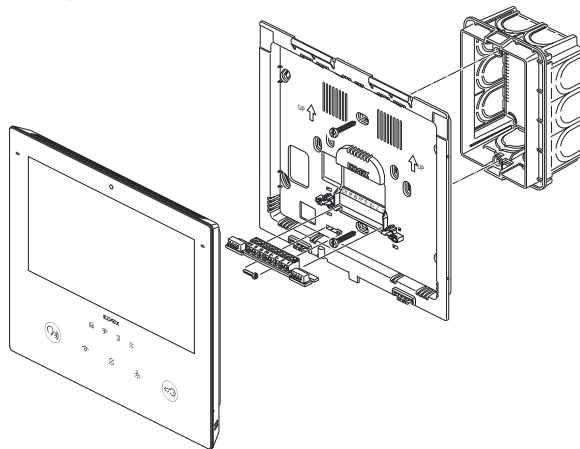
2



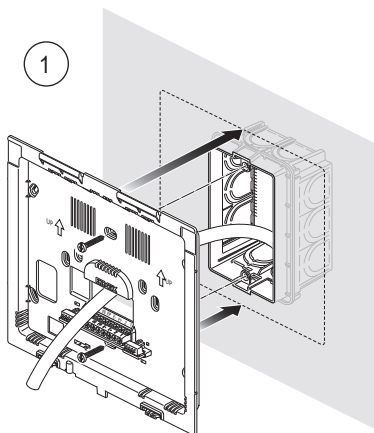
Tab 7S Up 40517

- Installazione a parete con fissaggio su scatola 3 moduli verticale (Vimar V71303)
- Example of fixing on vertical mounting box with 3 modules (Vimar V71303)
- Installation en saillie avec fixation sur boîte 3 modules verticale (Vimar V71303)
- Halbeinbau-Installation mit dedizierter Dose V71303)
- Montaje de superficie con fijación en caja vertical de 3 módulos (Vimar V71303)
- Instalação na parede com fixação em caixa de 3 módulos vertical (Vimar V71303)
- Επτοίχια εγκατάσταση με στερέωση σε κατακόρυφο κουτί 3 στοιχείων (Vimar V71303)

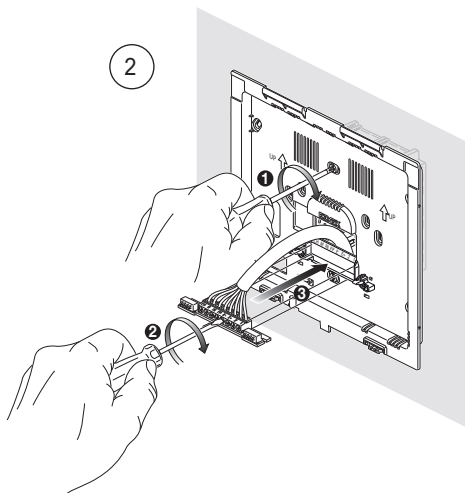
(V71303 Vimar) التركيب على الحائط بتثبيت في علبة بر 3 وحدات عمودية



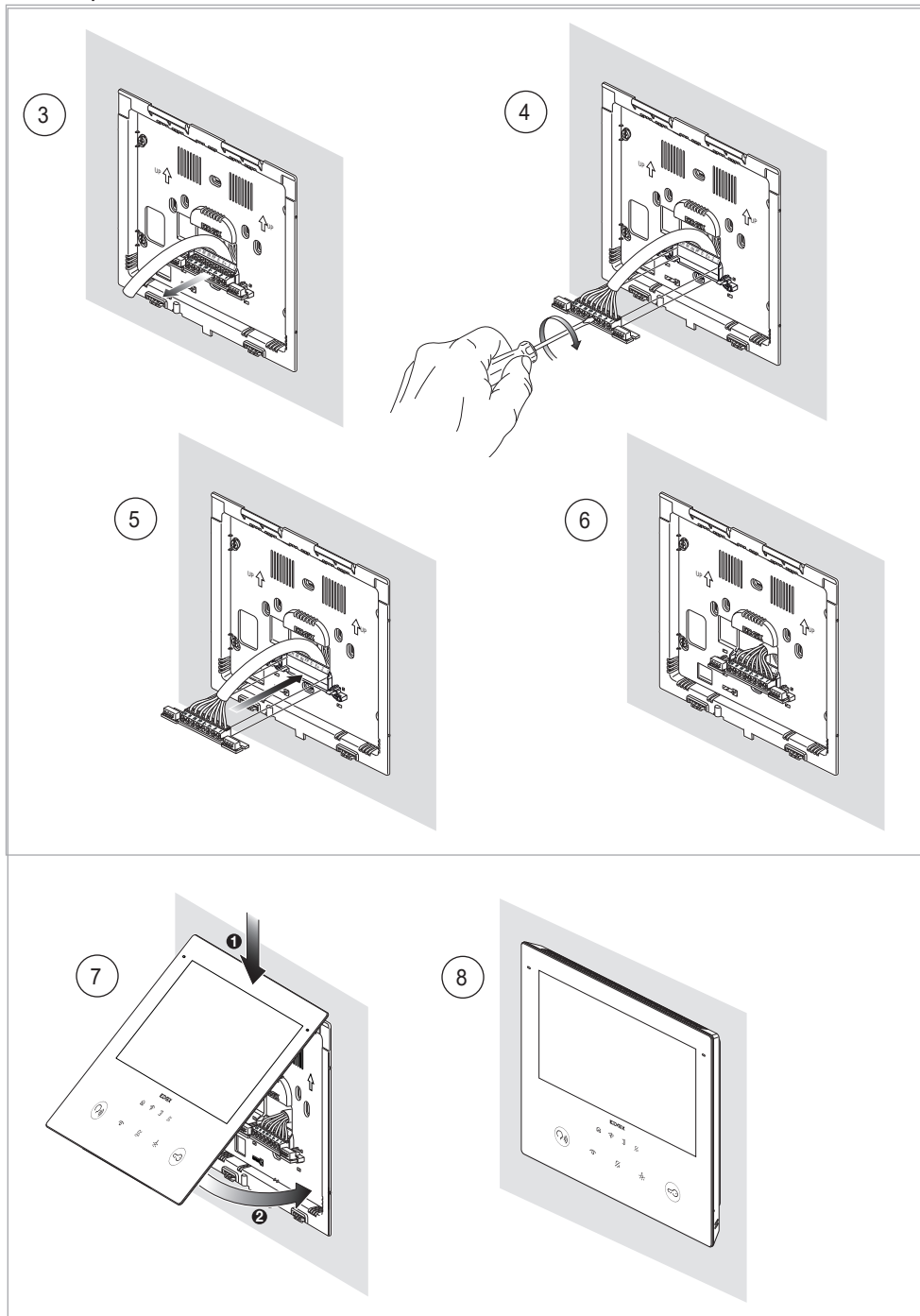
1



2



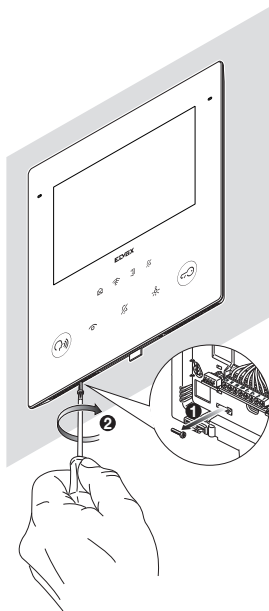
Tab 7S Up 40517



Tab 7S Up 40517

- Vite antimanomissione
- Tamper protection screw
- Vis anti-effraction
- Manipulationsschutz-Schraube
- Tornillo antivandálico
- Parafusos anti-violação
- Βίδα προστασίας από δολιοφθορά

• برغي الحماية من العبث

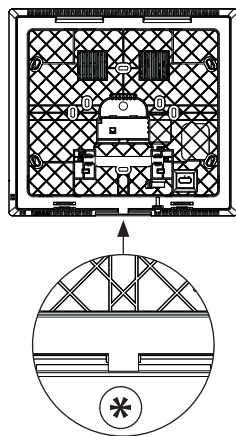
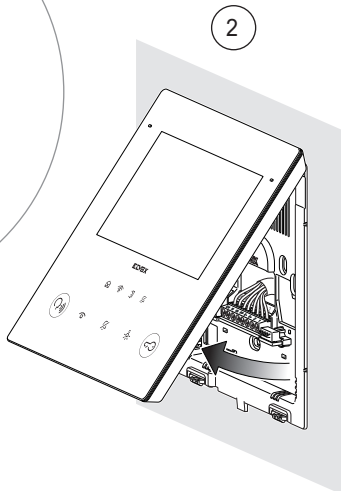
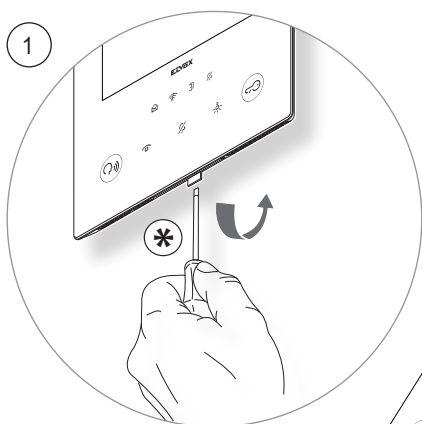


- Smontaggio
- Disassembly

- Démontage
- Ausbau

- Desmontaje
- Desmontagem

- Αποσυρμολόγηση
- الفك



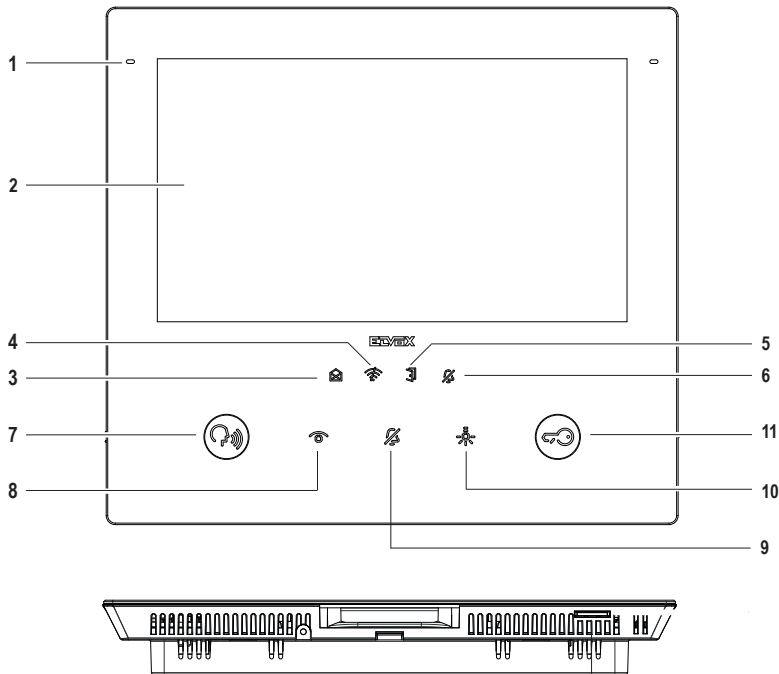
Tab 7S Up 40517

- Vista frontale
- Front view

- Vue de face
- Frontansicht

- Vista frontal
- Vista frontal

- Μηπροστινή πλευρά
- زاوية رؤية أمامية



Alloggiamento per micro SD Card
 MicroSD card housing
 Logement pour micro SD Card
 MicroSD-Kartensteckplatz
 Alojamiento para microtarjeta SD
 Compartimento para Cartão micro SD
 Υποδοχή για κάρτα micro SD
 مقر بطاقة الذاكرة الدقيقة
 SD Card

Caratteristiche microSD card:

- Capacità microSD card: da 4 a 64 GB.
- Tipologia microSD card: SDHC o SDXC.
- Tipologia di file system: FAT32, exFAT, ext4.

Caractéristiques de la microSD card :

- Capacité microSD card : de 4 à 64 Go.
- Type microSD card : SDHC ou SDXC.
- Type de système de fichiers : FAT32, exFAT, ext4.

Características de la microtarjeta SD:

- Capacidad: de 4 a 64 GB.
- Tipo: SDHC o SDXC.
- Tipo de sistema de archivos: FAT32, exFAT, ext4.

Χαρακτηριστικά κάρτας micro SD:

- Χωρητικότητα κάρτας micro SD: από 4 έως 64 GB.
- Τύπος κάρτας micro SD: SDHC ή SDXC.
- Τύπος συστήματος αρχείων: FAT32, exFAT, ext4.

MicroSD card specifications:

- MicroSD card capacity: 4 to 64 GB.
- MicroSD card type: SDHC or SDXC.
- File system type: FAT32, exFAT, ext4.

Merkmale der microSD-Karte:

- Kapazität der microSD-Karte: von 4 bis 64 GB.
- microSD-Kartentyp: SDHC oder SDXC.
- Dateisystemtyp: FAT32, exFAT, ext4.

Características do cartão micro SD:

- Capacidade do cartão micro SD: de 4 a 64 GB.
- Tipo de cartão micro SD: SDHC ou SDXC.
- Tipo de sistema de ficheiros: FAT32, exFAT, ext4.

- مواصفات بطاقة الذاكرة الدقيقة SD Card: من 4 إلى 64 جيجابايت.
- نوع بطاقة الذاكرة الدقيقة SD Card: SDHC أو SDXC.
- نوع نظام الملف: FAT32, exFAT, ext4.

Tab 7S Up 40517

- 1 - Microfono
- 2 - Display da 7" a 16,8 milioni di colori, risoluzione 1024x600, ratio 16:9, touch-screen capacitivo.

Segnalazioni (retroilluminazione bianca):

- 3 - Nuove notifiche e messaggi
- 4 - Mancanza di connettività
- 5 - Porta aperta / Stato funzione studio professionale
- 6 - Esclusione Suoneria / Non disturbare

Nota: Quando la retroilluminazione è spenta, il simbolo non è visibile. L'intensità della retroilluminazione è regolabile per l'insieme delle segnalazioni. Questa regolazione è indipendente dall'intensità della retroilluminazione dei tasti capacitivi. Le segnalazioni possono essere disabilitate (spegnendo la retroilluminazione) tramite impostazione utente.

- 1 - Microphone
- 2 - Écran tactile capacitif 7 pouces à 16,8 millions de couleurs, résolution 1024x600, 16/9.

Signalisations (rétroéclairage blanc) :

- 3 - Nouvelles notifications et messages
- 4 - Absence de connectivité
- 5 - Porte ouverte / État fonction bureau/cabinet
- 6 - Exclusion Sonnerie / Ne pas déranger

Remarque : Lorsque le rétroéclairage est éteint, le symbole n'est pas visible. L'intensité du rétroéclairage est réglable pour l'ensemble des signalisations. Ce réglage est indépendant de l'intensité du rétroéclairage des touches capacitives. L'utilisateur peut désactiver les signalisations (en éteignant le rétroéclairage).

- 1 - Micrófono
- 2 - Pantalla de 7", 16,8 millones de colores, resolución 1024x600, relación 16:9, pantalla táctil capacitiva.

Señalizaciones (retroiluminación blanca):

- 3 - Nuevas notificaciones y mensajes
- 4 - Falta de conectividad
- 5 - Puerta abierta / Estado función Bufete profesional
- 6 - Exclusión del timbre / No molestar

Nota: cuando la retroiluminación está apagada, el símbolo no es visible. La intensidad de la retroiluminación es regulable para el conjunto de las señalizaciones. Esta regulación es independiente de la intensidad de la retroiluminación de las teclas capacitivas. Las señalizaciones se pueden deshabilitar (apagando la retroiluminación) con las configuración de usuario.

- 1 - Μικρόφωνο
- 2 - Οθόνη 7" 16,8 εκατομμυρίων χρωμάτων, ανάλυση 1024x600, αναλογία 16:9, χωρητική οθόνη αφής.

Επισημάνσεις (Λευκός οπίσθιος φωτισμός):

- 3 - Νέες ειδοποιήσεις και μηνύματα
- 4 - Απουσία συνδεσιμότητας
- 5 - Ανοικτή πόρτα / Κατάσταση λειτουργίας επαγγελματικού γραφείου
- 6 - Απενεργοποίηση κουδουνιού / Μην ενοχλείτε

Σημείωση: Όταν ο οπίσθιος φωτισμός είναι απενεργοποιημένος, το σύμβολο δεν είναι ορατό. Η ένταση του οπίσθιου φωτισμού είναι ρυθμιζόμενη για το σύνολο των επισημάνσεων. Αυτή η ρύθμιση είναι ανεξάρτητη από την ένταση του οπίσθιου φωτισμού των χωρητικών πλήκτρων. Οι επισημάνσεις μπορούν να απενεργοποιηθούν (με απενεργοποίηση του οπίσθιου φωτισμού) μέσω της ρύθμισης χρήστη.

- 1 - Microphone
- 2 - 7" Display, 16.8 million colours, 1024x600 resolution, ratio of 16:9, capacitive touch screen.

Indicators (white backlighting):

- 3 - New notifications and messages
- 4 - Lack of connectivity
- 5 - Door open / Professional firm function status
- 6 - Ringtone Mute / Do Not Disturb

Note: When the backlighting is off, the symbol is not visible. The intensity of the backlighting is adjustable for all indicators. This adjustment is independent of the intensity of the capacitive key backlighting. The indicators can be disabled (by switching off the backlighting) from the user setting.

- 1 - Mikrofon
- 2 - 7"-Display mit 16.8 Millionen Farben, Auflösung 1024x600, Verhältniss 16:9, kapazitivem Touchscreen.

Anzeigen (weiße Hintergrundbeleuchtung):

- 3 - Neue Benachrichtigungen und Meldungen
- 4 - Keine Verbindung
- 5 - Tür geöffnet / Funktionsstatus professionelles Büro
- 6 - Ruftonabschaltung / Bitte nicht stören

Hinweis: Das Symbol ist bei ausgeschalteter Hintergrundbeleuchtung nicht sichtbar. Die Helligkeit der Hintergrundbeleuchtung kann für die Gesamtheit der Anzeigen eingestellt werden. Diese Regelung ist von der Helligkeit der Hintergrundbeleuchtung für die kapazitiven Tasten unabhängig. Die Anzeigen können mittels Benutzereinstellung (durch Ausschalten der Hintergrundbeleuchtung) deaktiviert werden.

- 1 - Microfone
- 2 - Display de 7" com 16,8 milhões de cores, resolução 1024x600, rácio 16:9, touch-screen capacitivo.

Sinalizações (retroiluminação branca):

- 3 - Novas notificações e mensagens
- 4 - Falta de conectividade
- 5 - Porta aberta / Estado da função de gabinete profissional
- 6 - Exclusão da campanha / Não incomodar

Nota: Quando a retroiluminação está desligada, o símbolo não é visível. A intensidade da retroiluminação é regulável para o conjunto das sinalizações. Esta regulação é independente da intensidade da retroiluminação das teclas capacitivas. As sinalizações podem ser desabilitadas (desligando a retroiluminação) através das definições do utilizador.

- 1 - ميكروفون
- 2 - شاشة 7" بدقة 16.8 مليون لون، دقة عرض 1024x600، نسبة 16:9، شاشة سعة تعمل باللمس.
- 3 - إشارات التنبيهية (إضاءة خلفية بيضاء):
- 4 - تنبيهات جديدة ورسائل
- 5 - قطع التوصيل
- 6 - باب مفتوح / حالة وظيفة المكتب الاحترافي
- 7 - استبعاد نغمة التنبيه / عدم الإزعاج

ملاحظة: عندما تكون الإضاءة الخلفية مطفأة فإن الرمز يكون غير مرئي. يمكن ضبط شدة الإضاءة الخلفية لمجموعة إشارات التنبيه جميعها. هذا الضبط مستقل عن شدة الإضاءة الخلفية للأزرار السعوية. يمكن إيقاف إشارات التنبيه (عبر إطفاء الإضاءة الخلفية) من خلال إعدادات ضبط المستخدم.

Tab 7S Up 40517



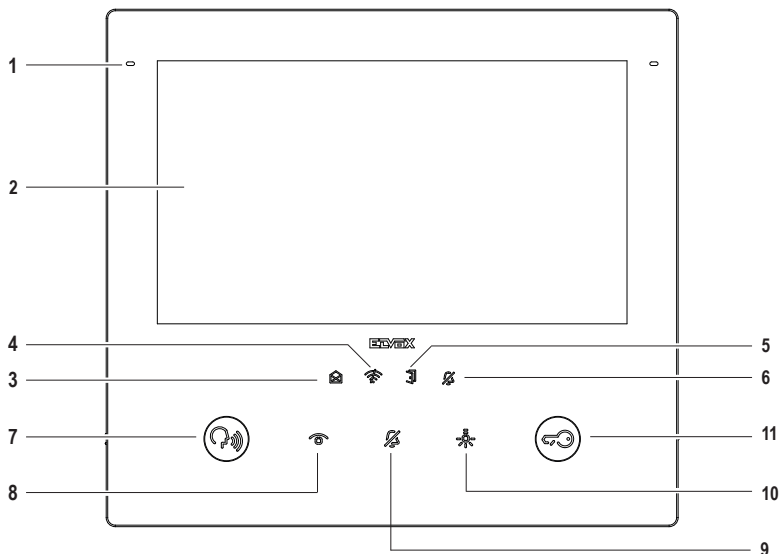
- **Funzione di audiofrequenza per protesi acustiche (Teleloop)**
Il videocitofono è utilizzabile da parte dei portatori di protesi acustiche.
Per un corretto funzionamento dell'apparecchio acustico, fare riferimento al relativo manuale di istruzioni. La presenza di oggetti metallici o apparecchi elettronici, può compromettere la qualità del suono percepito sull'apparecchio acustico.
- **Audio frequency function for hearing aids (Teleloop)**
The video entryphone can be used by people wearing hearing aids.
For correct functioning of the hearing aid, please refer to its instruction manual. Any metal objects or electronic equipment in the vicinity may affect the quality of the sound received by the hearing aid.
- **Fonction audiofréquence pour prothèses auditives (Téléboucle)**
Le portier-vidéo est adapté aux porteurs de prothèses auditives.
Pour utiliser correctement l'appareil acoustique, consulter son mode d'emploi. La présence d'objets métalliques ou d'appareils électroniques peut compromettre la qualité de la réception sur l'appareil acoustique.
- **Tonfrequenz-Funktion für Hörgeräte (Teleschlinge)**
Das Videohaustelefon eignet sich für Hörgeräteträger.
Für den korrekten Betrieb des Hörgeräts wird auf die entsprechende Bedienungsanleitung verwiesen. Eventuell vorhandene Gegenstände aus Metall oder elektronische Geräte können die am Hörgerät empfangene Tonqualität beeinträchtigen.
- **Función de audiofrecuencia para audífonos (transmisor inductivo)**
El videoportero puede ser utilizado por personas con audífono.
Para el correcto funcionamiento del audífono, consulte el correspondiente manual de instrucciones. La presencia de objetos metálicos o aparatos electrónicos puede perjudicar la calidad del sonido percibido con el audífono.
- **Função de audiofrequência para próteses auditivas (Teleloop)**
O videoporteiro pode ser utilizado pelos portadores de próteses auditivas.
Para um funcionamento correto do aparelho auditivo, consulte o respectivo manual de instruções. A presença de objetos metálicos ou aparelhos eletrônicos pode comprometer a qualidade do som recebido no aparelho auditivo.
- **Λειτουργία ακουστικής συνόχτητας για βοηθήματα ακοής (Teleloop)**
Η θυροτηλεόραση μπορεί να χρησιμοποιηθεί από άτομα με βοηθήματα ακοής.
Για τη σωστή λειτουργία του βοηθήματος ακοής, ανατρέξτε στο σχετικό εγχειρίδιο οδηγιών. Τα μεταλλικά αντικείμενα ή οι ηλεκτρονικές συσκευές μπορεί να επηρεάσουν την ποιότητα του ήχου που λαμβάνεται από το βοήθημα ακοής.
(Teleloop) وظيفة التردد الصوتي للأجهزة الطبية البديلة للسمع يمكن استخدام جهاز الارتفاع بالفيديو من قبل حاملي الأجهزة الطبية البديلة للسمع. لتشغيل الجهاز السمعي بالشكل الصحيح ارجع إلى دليل إرشادات الاستخدام الخاص به. يمكن لوجود أجسام معدنية أو أجهزة إلكترونية أن يؤثر سلباً على جودة الصوت المستقبل على أجهزة ضعاف السمع.

• Vista frontale
• Front view

• Vue de face
• Frontansicht

• Vista frontal
• Vista frontal

• Προσπινή πλευρά
• زاوية رؤية أمامية



Tasti (funzioni di Default):

- 7 - Parla/Ascolta
- Risponde ad una chiamata
- Chiude una conversazione
- 8 - Auto-accensione: attiva il posto esterno principale. (*)
- 9 - Esclusione suoneria
- 10 - Attivazione ausiliaria: attiva il primo relè del sistema 2 fili (Aux 1). (*)
- 11 - Apertura Porta (Serratura): attiva la serratura del posto esterno. In stato di chiamata o conversazione, attiva la serratura del posto esterno in comunicazione, altrimenti del posto esterno principale. (*)

Nota (*): la funzione associata ai tasti Auto-accensione, Attivazione ausiliaria e Apertura Porta possono essere modificate tramite programmazione. Per le funzioni attivabili fare riferimento al manuale uso e configurazione e al software di configurazione.

Keys (Default functions):

- 7 - Talk/Listen
- Answers a call
- Ends a conversation
- 8 - Self-start: it activates the main outdoor station. (*)
- 9 - Ringtone mute
- 10 - Auxiliary activation: it activates the first relay of the 2 fili system (Aux 1). (*)
- 11 - Door Opening (Lock): it activates the outdoor station lock. During a call or conversation, it activates the lock on the outdoor station in communication, otherwise that of the main outdoor station. (*)

Note (*): the function associated with the Self-start, Auxiliary activation and Door Opening keys can be modified via programming. For the functions which can be activated, please refer to the configuration software use and configuration manual.

Tab 7S Up 40517

Touches (fonctions par défaut) :

- 7 - Parler/Écouter
 - Répondre à un appel
 - Conclure une conversation
- 8 - Auto-allumage, valide le poste extérieur principal. (*)
- 9 - Exclusion sonnerie
- 10 - Activation auxiliaire : valide le premier relais du système 2 fili (Aux 1). (*)
- 11 - Ouverture Porte (Gâche) : active la gâche du poste extérieur. En condition d'appel ou de conversation, active la gâche du poste extérieur en communication, sinon celle du poste extérieur principal. (*)

Remarque (*) : les fonctions associées aux touches Auto-allumage, Activation auxiliaire et Ouverture Porte peuvent être modifiées à travers une programmation. Pour les fonctions activables, consultez le manuel d'utilisation et de configuration et utiliser le logiciel de configuration.

Botones (funciones predeterminadas):

- 7 - Hablar/Escuchar
 - Contestar una llamada
 - Finalizar una conversación
- 8 - Autoencendido: activa el aparato externo principal. (*)
- 9 - Exclusión del timbre
- 10 - Activación auxiliar: activa el primer relé del sistema 2 hilos (Aux 1). (*)
- 11 - Abrepuertas (Cerradura): activa la cerradura del aparato externo. En estado de llamada o conversación, activa la cerradura del aparato externo en comunicación o bien del aparato externo principal. (*)

Nota (*) : la función asociada a los botones Autoencendido, Activación auxiliar y Abrepuertas se puede modificar con la programación. Para las funciones activables, consulte el manual de uso y configuración y el software de configuración.

Πλήκτρα (προεπιλεγμένες λειτουργίες):

- 7 - Ομιλία/Ακρόαση
 - Απαντά σε μια κλήση
 - Τερματίζει μια συνομιλία
- 8 - Αυτόματη ενεργοποίηση: ενεργοποιεί τον κύριο εξωτερικό σταθμό. (*)
- 9 - Απενεργοποίηση κουδουνιού
- 10 - Βοηθητική ενεργοποίηση: ενεργοποιεί το πρώτο ρελέ του συστήματος 2 fili (Aux 1). (*)
- 11 - Άνοιγμα πόρτας (κλειδαριά): ενεργοποιεί την κλειδαριά του εξωτερικού σταθμού. Στην κατάσταση κλήσης ή συνομιλίας, ενεργοποιεί την κλειδαριά του εξωτερικού σταθμού που βρίσκεται σε φάση επικοινωνίας, διαφορετικά του κύριου εξωτερικού σταθμού. (*)

Σημείωση (*) : η λειτουργία που έχει αντιστοιχιστεί στα πλήκτρα αυτόματης ενεργοποίησης, βοηθητικής ενεργοποίησης και ανοίγματος πόρτας μπορεί να τροποποιηθεί μέσω προγραμματισμού. Για τις λειτουργίες που μπορούν να ενεργοποιηθούν, ανατρέξτε στο εγχειρίδιο χρήσης και διαμόρφωσης και στο λογισμικό διαμόρφωσης.

Tasten (Standardfunktionen):

- 7 - Sprechen/Hören
 - Anruf entgegennehmen
 - Gespräch beenden
- 8 - Selbsteinschaltung: aktiviert die Haupt-Außenstelle. (*)
- 9 - Ruftonabschaltung
- 10 - Zusatzaktivierung: aktiviert das erste Relais des Systems 2 Fili (Aux 1). (*)
- 11 - Türöffner (Schloss): aktiviert den Türöffner der Außenstelle. Aktiviert im Ruf- oder Gesprächsstatus den Türöffner der in Kommunikation befindlichen Außenstelle, ansonsten die Haupt-Außenstelle. (*)

Hinweis (*) : die Funktion der Tasten Selbsteinschaltung, Zusatzaktivierung und Türöffner kann mittels Programmierung geändert werden. Für die aktivierbaren Funktionen wird auf die Bedienungs- und Konfigurationsanleitung und die Konfigurationssoftware verwiesen.

Teclas (funções por defeito):

- 7 - Falar/Escutar
 - Atender uma chamada
 - Encerrar uma conversaçã
- 8 - Auto-acendimento: ativa o posto externo principal. (*)
- 9 - Exclusão da campainha
- 10 - Ativação auxiliar: ativa o primeiro relé do sistema 2 fili (Aux. 1). (*)
- 11 - Abertura da Porta (Trinco): ativa o trinco do posto externo. No estado de chamada ou de conversaçã, ativa o trinco do posto externo em comunicaçã, senã, do posto externo principal. (*)

Nota (*) : a função associada às teclas de Auto-acendimento, Ativação auxiliar e Abertura da Porta podem ser modificadas através de uma programação. Para as funções ativáveis, consulte o manual de uso e configuração e o software de configuração.

الأزرار (وظائف تشغيلية افتراضية):

- 7 - التحدث/الاستماع
 - الرد على مكالمة هاتفية
 - إنهاء محادثة هاتفية
- 8 - الإشعال الذاتي: يفعل وحدة الاستخدام الخارجية الرئيسية. (*)
- 9 - استبعاد نغمة التنبيه
- 10 - تفعيل مساعد: يفعل المرحل الكهربائي الأول للنظام 2 سلك (Aux 1). (*)
- 11 - فتح الباب (القفل): يفعل قفل وحدة الاستخدام الخارجية. في حالة المكالمة الهاتفية أو المحادثة، يتم تفعيل قفل وحدة الاستخدام الخارجية أثناء الاتصال وإلا يتم تفعيل قفل وحدة الاستخدام الخارجية الرئيسية. (*)

ملاحظة (*) : الوظيفة التشغيلية المرابطة بأزرار الإشعال الذاتي و التفعيل التشغيلي المساعد و فتح الباب يمكن تعديلها من خلال البرمجة. بالنسبة للوظائف التشغيلية القابلة للتفعيل يُرجي الاستدلال بدليل الاستخدام وضبط الإعدادات وبرنامج الضبط والتهيئة.

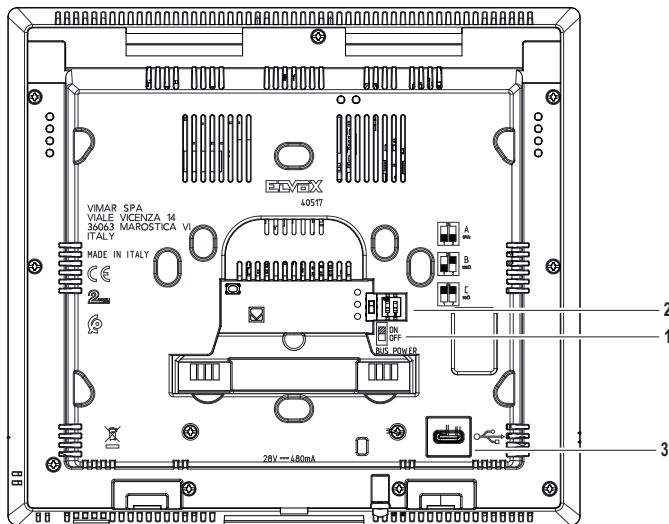
Tab 7S Up 40517

- Vista retro
- Rear view

- Face arrière
- Rückansicht

- Vista posterior
- Vista traseira

- Πίσω πλευρά
- زاوية رؤية خلفية



- 1 - Abilitazione alimentazione da BUS (*)
 OFF = Alimentazione tramite alimentatore supplementare (6923).
 ON = Alimentazione tramite BUS.
- 2 - Terminazione Bus Due Fili Plus (Dip Switch di configurazione)

- 1 - Enabling power supply from BUS (*)
 OFF = Power supply via additional power supply unit (6923).
 ON = Power supply via BUS.
- 2 - Due Fili Plus Bus termination (Configuration Dip Switch)

TABELLA SWITCH

	A = Il cavo del BUS entra nei morsetti 1, 2 e prosegue ad un altro posto interno
	B = Il cavo BUS con impedenza caratteristica di 100 Ohms (cavo Elvox 732I o 732H) entra nei morsetti 1, 2 ed il montante si ferma nel posto interno
	C = Il cavo BUS con impedenza caratteristica di 50 Ohms (cavo Cat.5 o Cat.6 con i doppiini accoppiati) entra nei morsetti 1, 2 ed il montante si ferma nel posto interno

SWITCH TABLE

	A = the BUS cable enters terminals 1, 2 and continues to another indoor station
	B = The BUS cable with a characteristic impedance of 100 Ohms (Elvox 732I or 732H cable) enters terminals 1, 2 and the riser stops in the indoor station
	C = The BUS cable with characteristic impedance of 50 Ohms (Cat. 5 or Cat. 6 twisted pair cable) enters terminals 1, 2 and the riser stops in the indoor station

- 3 - Connettore (receptacle) USB type C: interfaccia di connessione ad un PC per la configurazione e/o aggiornamento firmware tramite il software SaveProg.

- 3 - Connector (receptacle) USB type C: connection interface with a PC for configuration and/or updating of firmware via the SaveProg software.

Tab 7S Up 40517

- 1 - Validation alimentation via BUS (*)
OFF = Alimentation supplémentaire (6923).
ON = Alimentation via BUS.
- 2 - Terminaison Bus Due Fili Plus (Dip-Switch de configuration)

TABLEAU SWITCH	
	A = Le câble du BUS arrive aux bornes 1, 2 puis se dirige vers un autre poste intérieur
	B = Le câble BUS avec une impédance caractéristique de 100 ohms (câble Elvox 732I ou 732H) arrive aux bornes 1, 2 et la colonne montante s'arrête au poste intérieur
	C = Le câble BUS avec une impédance caractéristique de 50 ohms (câble cat. 5 ou cat. 6 à paires torsadées) arrive aux bornes 1, 2 et la colonne montante s'arrête au poste intérieur

- 3 - Connecteur (réceptacle) USB type C : interface de connexion à un ordinateur pour la configuration et/ou la mise à jour firmware à l'aide du logiciel SaveProg.

- 1 - Habilitación de la alimentación por BUS (*)
OFF = Alimentación mediante alimentador adicional (6923).
ON = Alimentación mediante BUS.
- 2 - Terminación Bus Due Fili Plus (conmutador DIP de configuración)

TABLA DE LOS CONMUTADORES DIP	
	A = El cable del BUS entra en los bornes 1, 2 y continúa hasta otro aparato interno
	B = El cable BUS con impedancia característica de 100 ohmios (cable Elvox 732I o 732H) entra en los bornes 1, 2 y el montante termina en el aparato interno
	C = El cable BUS con impedancia característica de 50 ohmios (cable Cat.5 o Cat.6 con los cables de pares acoplados) entra en los bornes 1, 2 y el montante termina en el aparato interno

- 3 - Conector (receptacle) USB tipo C: interfaz de conexión a un PC para la configuración y/o actualización del firmware mediante el software SaveProg.

- 1 - Ενεργοποίηση τροφοδοσίας από BUS (*)
OFF = Τροφοδοσία μέσω συμπληρωματικού τροφοδοτικού (6923).
ON = Τροφοδοσία μέσω BUS.
- 2 - Τερματισμός Bus Due Fili Plus (Dip Switch διαμόρφωσης)

ΠΙΝΑΚΑΣ SWITCH	
	A = Το καλώδιο του BUS εισάγεται στις επαφές κλέμας 1, 2 και συνεχίζει προς άλλο εσωτερικό σταθμό
	B = Το καλώδιο BUS με χαρακτηριστική σύνθετη αντίσταση 100 Ohm (καλώδιο Elvox 732I ή 732H) εισάγεται στις επαφές κλέμας 1, 2 και η κεντρική γραμμή τερματίζεται στον εσωτερικό σταθμό
	Γ = Το καλώδιο BUS με χαρακτηριστική σύνθετη αντίσταση 50 Ohm (καλώδιο cat.5 ή cat.6 με τα ζεύγη συνδεδεμένα) εισάγεται στις επαφές κλέμας 1, 2 και η κεντρική γραμμή τερματίζεται στον εσωτερικό σταθμό

- 3 - Συνδετήρας (υποδοχή) USB τύπου C: interface σύνδεσης σε Η/Υ για τη διαμόρφωση ή/και την ενημέρωση υλικολογισμικού μέσω του λογισμικού SaveProg.

- 1 - Freigabe der Versorgung über BUS (*)
OFF = Versorgung über Zusatznetzteil (6923).
ON = Versorgung über BUS.

- 2 - Bus-Abschluss Due Fili Plus (Dip-Schalter für Konfiguration)

SCHALTERTABELLE	
	A = Das BUS-Kabel tritt in die Klemmen 1, 2 ein und führt zu einer anderen Innenstelle
	B = Das BUS-Kabel mit typischer Impedanz 100 Ohm (Elvox Kabel 732I oder 732H) tritt in die Klemmen 1, 2 ein und die Steigleitung endet an der Innenstelle
	C = Das BUS-Kabel mit typischer Impedanz 50 Ohm (Kabel Cat.5 oder Cat.6 mit gepaarten Doppelladern) tritt in die Klemmen 1, 2 ein und die Steigleitung endet an der Innenstelle

- 3 - USB-Stecker Typ C (Receptacle): Schnittstelle zum Anschluss an einen PC für die Konfiguration und/oder Firmwareaktualisierung mittels der Software SaveProg.

- 1 - Habilitação da alimentação a partir do BUS (*)
OFF = Alimentação através de alimentador suplementar (6923).
ON = Alimentação através de BUS.
- 2 - Terminação Bus Due Fili Plus (Dip Switch de configuração)

TABELA SWITCH	
	A = O cabo do BUS entra nos terminais 1, 2 e continua para um outro posto interno
	B = O cabo BUS com impedância característica de 100 Ohm (cabo Elvox 732I ou 732H) entra nos terminais 1, 2 e a coluna montante para no posto interno
	C = O cabo BUS com impedância característica de 50 Ohm (cabo Cat.5 ou Cat.6 com os pares entrançados acoplados) entra nos terminais 1, 2 e a coluna montante para no posto interno

- 3 - Conector (receptacle) USB type C: interface de ligação a um PC para a configuração e/ou atualização do firmware através do software SaveProg.

- 1 - تفعيل التغذية التشغيلية من خلال ناقل BUS (*)
OFF (إيقاف) = تغذية تشغيلية من خلال مزود طاقة إضافي (6923).
ON (تشغيل) = تغذية تشغيلية من خلال ناقل BUS.
- 2 - إنهاء Bus Due Fili Plus (مفتاح حزمة التبديل الخطي المزدوجة (Dip switch) الخاص بالضبط والتهيئة)

جدول المفاتيح	
A = إذا كان كابل الناقل BUS يدخل في طرفي التوصيل 1 و 2 ويواصل حتى مكان داخلي آخر	
B = كابل الناقل BUS مع مقاومة كهربائية مميزة 100 أوم (كابل Elvox 732I أو 732H) يدخل في طرفي التوصيل 1 و 2 وحامل التثبيت يتوقف في المكان الداخلي	
C = كابل الناقل BUS مع مقاومة كهربائية مميزة 50 أوم (كابل Cat.5 أو Cat.6 بأسلاك مزدوجة مجدولة موصولة) يدخل في طرفي التوصيل 1 و 2 وحامل التثبيت يتوقف في المكان الداخلي	

- 3 - الموصل (مقبس) USB النوعية C: واجهة استخدام التوصيل بأحد الكومبيوترات لضبط وتهيئة و/أو تحديث برنامج التحكم الثابت من خلال البرنامج SaveProg.

Tab 7S Up 40517

(*) Interrupteur BUS POWER

Per uso senza alimentatore supplementare, posizionare il BUS POWER su ON (factory default). Per uso con alimentatore supplementare, è preferibile posizionare il BUS POWER su OFF, onde evitare sovraccarico dell'impianto nel caso in cui l'alimentatore supplementare non sia operativo.

Note sull'alimentazione del dispositivo

- Con alimentazione da bus o ausiliaria

Una volta alimentato il dispositivo impiega circa 60 secondi per essere operativo. Durante la fase di avvio il LED busta, dopo essere rimasto acceso fisso per 5 secondi, comincia a pulsare, e infine lampeggia con tempistiche: acceso per 0.2 secondi, spento per 0.8 secondi. Il dispositivo è operativo quando il LED busta

- lampeggia con tempistiche acceso per 0.8 secondi, spento per 0.2 secondi: il dispositivo è pronto e in attesa di configurazione;
- è spento fisso: il dispositivo è configurato e non ci sono notifiche non lette;
- è acceso fisso: il dispositivo è configurato e ci sono notifiche non lette.

In caso di riavvio in seguito ad aggiornamento, la fase di avvio può richiedere più tempo.

- Con alimentazione da USB

Una volta alimentato il dispositivo impiega circa 40 secondi per essere operativo: il PC rileva la porta seriale (tramite cui fare la configurazione con SaveProg) e l'unità disco (tramite cui fare l'aggiornamento del dispositivo). LED e schermo restano spenti in quanto non alimentati.

- Modalità risparmio energetico

Questa impostazione è irrilevante in caso di uso con alimentatore supplementare.

Senza alimentatore supplementare, quando la modalità risparmio energetico è attiva, lo schermo si accende solo se l'impianto videofonico è a riposo (nessun altro dispositivo con schermo acceso). In caso contrario lo schermo resta spento e un feedback sonoro informa l'utente dell'impossibilità ad accendersi. Nei casi di chiamata o conversazione non prioritaria in corso (autoaccensione, intercomunicante, chiamata a mobile) o di accensione per altri motivi (navigazione nel menu impostazioni, consultazione del registro di chiamate, ecc.), lo schermo verrà istantaneamente spento in caso di chiamata prioritaria diretta ad un qualsiasi dispositivo dell'impianto.

È possibile realizzare un impianto videofonico con singolo alimentatore di sistema e fino a 16 posti interni art. 40515 sprovvisti di alimentatore supplementare e con modalità risparmio energetico attiva.

Disattivando la modalità risparmio energetico è possibile accendere contemporaneamente più videofonici e usufruire delle funzioni del dispositivo senza le limitazioni precedentemente descritte, in impianti con fino a 4 posti interni art. 40515.

Nota: nel caso il dispositivo sia utilizzato come supervisore di un impianto domestico Smart View Wireless, è consigliabile l'alimentazione supplementare collegando un alimentatore locale 6923.

(*) Interrupteur BUS POWER

Pour l'utilisation sans alimentation supplémentaire, mettre le BUS POWER sur ON (réglage d'usine).

Pour l'utilisation avec une alimentation supplémentaire, il convient de mettre le BUS POWER sur OFF pour éviter de surcharger l'installation au cas où l'alimentation supplémentaire ne serait pas disponible.

Remarques sur l'alimentation du dispositif

- Avec alimentation via bus ou auxiliaire

Après avoir été mis sous tension, le dispositif commencera à fonctionner au bout de 60 secondes. Durant la phase de mise en marche, la led enveloppe, après être restée allumée 5 secondes, commence à clignoter puis s'allume et s'éteint selon les intervalles suivants : allumée 0,2 secondes, éteinte 0,8 secondes. Le dispositif est en service lorsque la led enveloppe

- clignote selon l'intervalle : allumée 0,8 secondes, éteinte 0,2 secondes. Le dispositif est prêt et en attente d'être configuré ;
- est éteinte : le dispositif est configuré et il n'y a aucune notification non lue ;
- est allumée : le dispositif est configuré et certaines notifications n'ont pas été lues.

En cas de redémarrage suite à une mise à jour, la phase de mise en marche peut s'avérer plus longue.

- Avec alimentation via USB

Après avoir été mis sous tension, le dispositif commencera à fonctionner au bout de 40 secondes : l'ordinateur reconnaît le port série (à travers lequel sera faite la configuration avec SaveProg) et l'unité disque (servant à la mise à jour du dispositif). La led et l'écran restent éteints car ils ne sont pas alimentés.

- Modalité économie d'énergie

Ce réglage est insignifiant en cas d'utilisation d'une alimentation supplémentaire.

Sans alimentation supplémentaire, si la modalité économie d'énergie est validée, l'écran s'allume uniquement si le système portier-védo est au repos (aucun autre dispositif avec écran allumé). Dans le cas contraire, l'écran reste éteint et une tonalité informe l'utilisateur qu'il sera impossible de l'appeler. En cas d'appel ou de conversation non prioritaire en cours (auto-allumage, appel intercommunicant, appel sur mobile) ou s'il est allumé pour d'autres raisons (navigation dans le menu réglages, consultation du registre des appels, etc.), l'écran s'éteindra instantanément à l'arrivée d'un appel prioritaire destiné à n'importe quel dispositif de l'installation.

Il est possible de réaliser un système portier-védo avec une seule alimentation de système et un maximum de 16 postes intérieurs art. 40515 sans alimentation supplémentaire et avec la modalité économie d'énergie activée.

En désactivant la modalité économie d'énergie, il est possible d'allumer simultanément plusieurs portiers-védo et d'utiliser les fonctions du dispositif sans les limitations préalablement décrites, sur des installations comptant jusqu'à 4 postes intérieurs art. 40515.

Remarque : si le dispositif est utilisé comme superviseur d'une installation domestique Smart View Wireless, il est conseillé de disposer d'une alimentation supplémentaire à travers une connexion locale 6923.

(*) POWER BUS 1-way switch

For use without additional power supply unit, set the POWER BUS to ON (factory default). For use with an additional power supply unit, it is preferable to set the POWER BUS to OFF, in order to avoid overloading the system when the additional power supply unit is not operational.

Notes about the device power supply

- With power supply from bus or auxiliary

Once powered, the device takes approximately 60 seconds to be operational. During the start-up phase, the LED with the envelope icon, after remaining on steady for 5 seconds, begins to blink, and then flashes at specific intervals: on for 0.2 seconds, off for 0.8 seconds. The device is operational when the LED with the envelope icon

- flashes with at the following intervals: on for 0.8 seconds, off for 0.2 seconds: the device is ready and awaiting configuration;
- is off steady: the device is configured and there are no un-read notifications;
- is on steady: the device is configured and there are un-read notifications.

In the event of a reset following an update, the start-up phase may take longer.

- With power supply via USB

Once powered, the device takes approximately 40 seconds to be operational: the PC detects the serial port (via which configuration can take place using SaveProg) and the disc unit (via which the device can be updated). LED and screen remain off since they are not powered.

- Energy saving mode

This setting is irrelevant in the event of use with an additional power supply unit.

Without an additional power supply unit, when the energy saving mode is active, the screen only turns on if the video door entry system is on standby (no other device with a screen on). If this is not the case, the screen stays off and a sound feedback informs the user that it cannot be turned on. In the event of non priority calls or conversations under way (self-start, intercom calls, call to mobile device) or power-on for other reasons (to navigate the settings menu, consult the call log, etc.), the screen will instantly be turned off in the event of a priority call directed at any device in the system.

A video door entry system can be created with a single system power supply unit and up to 16 indoor stations art. 40515 without an additional power supply unit and with the energy saving mode active.

By deactivating the energy saving mode, you can turn on several video entryphones simultaneously and make use of the device functions without the limits set out above, in systems with up to 4 indoor stations art. 40515.

Note: in the event that the device is used as a supervisor in a Smart View Wireless home automation system, additional power supply is advisable, by connecting a local power supply unit 6923.

(*) BUS POWER Schalter

Bei Verwendung ohne Zusatznetzteil den BUS POWER Schalter auf ON stellen (Werkseinstellung).

Bei Verwendung mit Zusatznetzteil sollte der BUS POWER Schalter auf OFF gestellt werden, um Überlastungen der Anlage im Fall eines nicht funktionsfähigen Zusatznetzteils zu vermeiden.

Anmerkungen zur Geräteversorgung

- Bei Bus- oder Hilfsversorgung

Nach der Versorgung ist das Gerät in etwa 60 Sekunden funktionsbereit. Nachdem die LED Umschlag während des Starts 5 Sekunden lang erleuchtet war, beginnt sie zu pulsieren und blinkt daraufhin mit der Frequenz 0,2 Sekunden ein, 0,8 Sekunden aus. Das Gerät ist funktionsbereit, wenn die LED Umschlag

- mit der Frequenz 0,8 Sekunden ein, 0,2 Sekunden aus blinkt: das Gerät ist im Wartezustand auf die Konfiguration bereit;
- erloschen ist: das Gerät ist konfiguriert und es liegen keine ungelesenen Benachrichtigungen vor;
- erleuchtet ist: das Gerät ist konfiguriert und es liegen ungelesene Benachrichtigungen vor.

Der Neustart nach einer Aktualisierung dauert möglicherweise länger als die normale Startphase.

- Bei USB-Versorgung

Nach der Versorgung ist das Gerät in etwa 40 Sekunden funktionsbereit: Der PC erfasst den seriellen Anschluss (über den die Konfiguration mittels SaveProg erfolgt) und das Laufwerk (über das die Aktualisierung des Geräts erfolgt). LED und Bildschirm sind nicht versorgt und daher erloschen.

- Modus Energieeinsparung

Diese Einstellung ist bei Verwendung des Zusatznetzteils nicht von Belang.

ohne Zusatznetzteil und bei aktiviertem Modus Energieeinsparung schaltet sich st der Bildschirm nur im Ruhezustand der Videosprechanlage ein (kein anderes Gerät mit eingeschaltetem Bildschirm). Andernfalls bleibt der Bildschirm ausgeschaltet, wobei der Benutzer mit einem akustischen Feedback darauf hingewiesen wird, dass ein Einschalten nicht möglich ist. Bei ablaufenden, nicht prioritären Anrufen oder Gesprächen (Selbsteinschaltung, Interimfre, Anrufe an Mobilgeräte) oder einer Einschaltung aus anderem Grund (Browsen im Menü Einstellungen, Einsicht der Anrufliste usw.) wird der Bildschirm im Fall eines prioritären Anrufs an ein Gerät der Anlage sofort ausgeschaltet.

Es können Videosprechanlagen mit einem System-Netzteil und bis zu 16 Innenstellen Art. 40515 ohne zusätzliches Netzteil und mit aktiviertem Modus Energieeinsparung realisiert werden.

Durch Deaktivieren des Modus Energieeinsparung können in Anlagen mit bis zu 4 Innenstellen Art. 40515 mehrere Videohastelefone gleichzeitig eingeschaltet und die Funktionen des Geräts ohne die vorgenannten Einschränkungen genutzt werden.

Hinweis: Bei Einsatz des Geräts als Letztnentrale eines Hausleitsystems Smart View Wireless wird eine Zusatzversorgung über ein lokales Netzteil 6923 empfohlen.

Tab 7S Up 40517

(*) Interruptor BUS POWER

Para el uso sin alimentador adicional, coloque el BUS POWER en ON (predeterminado de fábrica). Para el uso con alimentador adicional, es preferible posicionar el BUS POWER en OFF, para evitar sobrecargas en la instalación cuando no sea operativo este alimentador.

Notas acerca de la alimentación del dispositivo

- Con alimentación por Bus o auxiliar

Una vez alimentado, el dispositivo tarda unos 60 segundos en estar operativo. Durante la fase de puesta en marcha, después de permanecer encendido fijo durante 5 segundos, el LED empieza a pulsar y luego parpadea: encendido durante 0,2 segundos, apagado durante 0,2 segundos. El dispositivo está operativo cuando el LED

- parpadea estando encendido durante 0,8 segundos, apagado durante 0,2 segundos: el dispositivo está listo y a la espera de configuración;
 - está apagado fijo: el dispositivo está configurado y no hay notificaciones sin leer;
 - está encendido fijo: el dispositivo está configurado y ya no tiene notificaciones sin leer.
- En caso de reinicio después de una actualización, la fase de puesta en marcha puede tardar más tiempo.

- Con alimentación por USB

Una vez alimentado, el dispositivo tarda unos 40 segundos en estar operativo: el PC detecta el puerto serie (para realizar la configuración con SaveProg) y la unidad de disco (para realizar la actualización del dispositivo). El LED y la pantalla permanecen apagados al no estar alimentados.

- Modo ahorro energético

Esta configuración es irrelevante en caso de uso con alimentador adicional. Sin alimentador adicional, cuando está activado el modo ahorro energético, la pantalla se enciende solo si la instalación de videoportero está en reposo (ningún otro dispositivo con pantalla encendida). De lo contrario, la pantalla permanece apagada y una señal acústica informa al usuario de la imposibilidad de encenderse. En caso de llamada o conversación en prioridad en curso (autoencendido, intercomunicante, llamada a móvil) o encendido por otros motivos (navegación por el menú de ajustes, consulta del registro de llamadas, etc.), la pantalla se apaga instantáneamente en caso de llamada prioritaria dirigida a cualquier dispositivo de la instalación. Es posible realizar una instalación de videoportero con un alimentador del sistema y hasta 16 aparatos internos art. 40515 desprovistos de alimentador adicional y con el modo ahorro energético activado.

Desactivando el modo ahorro energético, es posible encender simultáneamente varios videoporteros y disfrutar de las funciones del dispositivo sin las limitaciones previamente descritas, en instalaciones de hasta 4 aparatos internos art. 40515.

Nota: si el dispositivo se utiliza como supervisor de una instalación doméstica Smart View Wireless, se recomienda la alimentación adicional conectando un alimentador local 6923.

(*) Διακόπτης BUS POWER

Για χρήση χωρίς συμπληρωματικό τροφοδοτικό, τοποθετήστε τον διακόπτη BUS POWER στη θέση ON (προσδιορισμένη προεπιλογή).

Για χρήση με συμπληρωματικό τροφοδοτικό, συνιστάται να τοποθετήστε τον διακόπτη BUS POWER στη θέση OFF, ώστε να αποφευχθεί η υπερφόρτωση της εγκατάστασης στην περίπτωση που δεν λειτουργεί το συμπληρωματικό τροφοδοτικό.

Σημειώσεις για την προετοιμία του μηχανισμού

- Με τροφοδοσία από το bus ή βοηθητική τροφοδοσία

Μετά την προετοιμία, απαιτούνται περίπου 60 δευτερόλεπτα για να καταστεί λειτουργικός ο μηχανισμός. Κατά τη φάση εκκίνησης ο λυχνία LED του φακέλου, αφού πραγματοποιηθεί σταθερή αναμμένη για 5 δευτερόλεπτα, ξανά να πάλει και τέλος αναβοσβήνει για τα εώς 0,2 δευτερόλεπτα ανάβει για 0,2 δευτερόλεπτα και σβήνει για 0,8 δευτερόλεπτα. Ο μηχανισμός λειτουργεί όταν ο λυχνία LED του φακέλου

- αναβοσβήνει για τα εώς 0,8 δευτερόλεπτα, ανάβει για 0,8 δευτερόλεπτα, σβήνει για 0,2 δευτερόλεπτα: ο μηχανισμός είναι έτοιμος και σε αναμονή διαβρομίστης,
- είναι σβηστό: ο μηχανισμός είναι διαβρομίσθης και δεν υπάρχουν ειδοποιήσεις που δεν έχουν αναγνωσθεί,
- αναβοσβήνει: ο μηχανισμός είναι διαβρομίσθης και υπάρχουν ειδοποιήσεις που δεν έχουν αναγνωσθεί.

Στην περίπτωση επανεκκίνησης μετά από ενημέρωση, μπορεί να απαιτείται κάποιος χρόνος για την ολοκλήρωση της φάσης επανεκκίνησης.

- Με τροφοδοσία από USB

Μετά την προετοιμία, απαιτούνται περίπου 40 δευτερόλεπτα για να καταστεί λειτουργικός ο μηχανισμός: ο ΗΥ αναγνωρίζει τη σειριακή θύρα μέσω της οποίας γίνεται η διαβρομίσθη με το SaveProg) και τη μονάδα δίσκου (μέσω της οποίας γίνεται η ενημέρωση του μηχανισμού). Η λυχνία LED και η οθόνη παραμένουν απενεργοποιημένες καθώς δεν τροφοδοτούνται.

- Λειτουργία εξοικονόμησης ενέργειας

Αυτή η ρύθμιση δεν είναι σχετική όταν χρησιμοποιείται συμπληρωματικό τροφοδοτικό. Χωρίς συμπληρωματικό τροφοδοτικό, όταν η λειτουργία εξοικονόμησης ενέργειας είναι ενεργοποιημένη, η οθόνη είναι μόνο εάν η εγκατάσταση θυροηλεκτρικής βρίσκεται σε κατάσταση αδράνειας (κανένας άλλος μηχανισμός δεν είναι αναμμένη). Σε αντίθετη περίπτωση, η οθόνη παραμένει απενεργοποιημένη και ένας ηχητικός τόνος ενημερώνει τον χρήστη όταν δεν μπορεί να ενεργοποιηθεί. Στην περίπτωση που υπάρχει σε εξέλιξη κλήση ή συναγία που δεν έχει προετοιμάσει (αυτομής ενεργοποίηση, κλήση ειδοποιήσεων, κλήση προς φορητό τηλέφωνο) ή ενεργοποίησης για άλλους λόγους (πληθώρα στο μενού ρυθμίσεων, άνοχη μηχανή κίνησης κλπ.), η οθόνη θα απενεργοποιηθεί στιγμιαία στην περίπτωση κλήσης ή προετοιμασία προς έναν οποιοδήποτε μηχανισμό της εγκατάστασης.

Μπορείτε να δημιομίσθης με εγκατάσταση θυροηλεκτρικής με ένα τροφοδοτικό συστήματος και έως 16 εσωτερικούς σταθμούς κωδ. 40515 χωρίς συμπληρωματικό τροφοδοτικό και με τη λειτουργία εξοικονόμησης ενέργειας ενεργοποιημένη.

Εάν απενεργοποιηθεί η λειτουργία εξοικονόμησης ενέργειας, είναι δυνατή η ταυτόχρονη ενεργοποίηση πολλών θυροηλεκτρικών και η χρήση των λειτουργιών του μηχανισμού χωρίς τους περιορισμούς που περιγράφηκαν παραπάνω, σε εγκαταστάσεις με έως 4 εσωτερικούς σταθμούς κωδ. 40515.

Σημείωση: εάν ο μηχανισμός χρησιμοποιείται ως μηχανισμός επιβλεπής εγκατάστασης οικιακού συστήματος Smart View Wireless, συνιστάται η συμπληρωματική τροφοδοσία με τη σύνδεση ενός τοπικού τροφοδοτικού 6923.

(*) Interruptor BUS POWER

Para una utilización sem alimentador suplementar, posicione o BUS POWER em ON (factory default).

Para uma utilização com alimentador suplementar, é preferível posicionar o BUS POWER em OFF, para evitar uma sobrecarga da instalação no caso de o alimentador suplementar não estar operativo.

Notas sobre a alimentação do dispositivo

- Com alimentação a partir de bus ou auxiliar

Uma vez ligado à alimentação, o dispositivo demora cerca de 60 segundos a estar operativo. Durante a fase de arranque, o LED do envelope, depois de se ter mantido aceso fixo durante 5 segundos, começa a pulsar e, finalmente, pisca com determinados tempos: aceso por 0,2 segundos, apagado por 0,8 segundos. O dispositivo está operativo quando o LED do envelope

- pisca com determinados tempos, aceso por 0,8 segundos, apagado por 0,2 segundos: o dispositivo está pronto e à espera de configuração;
 - está apagado fixo: o dispositivo está configurado e não há notificações não lidas;
 - está aceso fixo: o dispositivo está configurado e há notificações não lidas.
- Em caso de reinicialização após uma atualização, a fase de arranque pode exigir mais tempo.

- Com alimentação de USB

Uma vez ligado à alimentação, o dispositivo demora cerca de 40 segundos a estar operativo: o PC deteta a porta serie (através da qual faz a configuração com SaveProg) e a unidade disco (através da qual faz a atualização do dispositivo). Os LEDs e o ecrã mantêm-se apagados enquanto não estão alimentados.

- Modo de poupança de energia

Esta definição é irrelevante em caso de utilização com um alimentador suplementar.

Sem alimentador suplementar, quando o modo de poupança de energia está ativo, o ecrã só se acende se o sistema do videoporteiro estiver em repouso (nenhum outro dispositivo com ecrã ligado). Caso contrário, o ecrã mantém-se desligado e um feedback sonoro informa o utilizador da impossibilidade de se ligar. Nos casos de chamada ou conversação não prioritárias em curso (autoencendido, intercomunicante, chamada para telemóvel) ou de acendimento por outros motivos (navegação no menu de definições, consulta do registro de chamadas, etc.), o ecrã será instantaneamente desligado em caso de chamada prioritária dirigida a um dispositivo qualquer do sistema.

É possível realizar um sistema de videoportero com um único alimentador de sistema e até 16 postos internos art. 40515 desprovistos de alimentador suplementar e com o modo de poupança de energia ativo.

Desativando o modo de poupança de energia é possível ligar simultaneamente vários videoporteiros e usufruir das funções do dispositivo sem as limitações anteriormente descritas, em sistemas com até 4 postos internos art. 40515.

Nota: caso o dispositivo seja utilizado como supervisor de um sistema doméstico Smart View Wireless, é aconselhável uma alimentação suplementar ligando um alimentador local 6923.

(*) مفتاح تشغيل BUS POWER

للاستخدام بدون مزود طاقة إضافي وضع مفتاح BUS POWER على ON (الضبط الافتراضي المصنع). للاستخدام مع مزود طاقة إضافي يُفضل وضع مفتاح BUS POWER على OFF "إيقاف" وذلك لتجنب الأحمال الكهربائية الزائدة للشبكة التشغيل في حالة عدم عمل مزود الطاقة الإضافي.

ملاحظات حول مزود طاقة الجهاز

- مع تغذية تشغيلية من قاع BUS أو مساعد

بعد أن يتم تغذية الجهاز فإنه يستغرق حوالي 60 ثانية ليبدأ في العمل. أثناء مرحلة بدء التشغيل تبدأ LED التنبيه والوميض السريع بعد أن ظلت مضاءة وإضاءة ثانية لمدة 5 ثوانٍ ثم في النهاية تومض نبضات رتمية منتظمة، وقد تدوم لمدة 0.2 ثانية وتطفئ لمدة 0.8 ثانية. يعمل بعد الجها عندما تومض LED التنبيه

- عندما تومض نبضات رتمية منتظمة بإضاءة ثانية لمدة 5 ثوانٍ ثم تنطفئ لمدة 0.2 ثانية: أصبح الجهاز جاهزاً وفي انتظار ضغط وتفعيل الإعدادات.
- عندما تنطفئ بشكل ثابت: الجهاز أصبح مضبوط الإعدادات والنهية ولا توجد تنبيهات غير مقروءة؛
- عندما تومض بإضاءة ثانية: الجهاز أصبح مضبوط الإعدادات والنهية وتوجد تنبيهات غير مقروءة.

في حالة إعادة التشغيل عقب التحديث فإن مرده التشغيل لا يحتاج إلى مزيد من الوقت.

- مع تغذية تشغيلية من موصل USB

بعد الانتهاء من تغذية الجهاز فإنه يستغرق حوالي 40 ثانية ليبدأ في العمل؛ يكشف الكمبيوتر عن المُنقذ التسلسلي (من خلاله تم ضبط وتفعيل الإعدادات مع SaveProg) ووحدة القرص (من خلاله تم تحديث الجهاز). لمبة LED التنبيه والشاشة تبقى مطفأتين حيث أنهما غير مقينتين تشغيلياً.

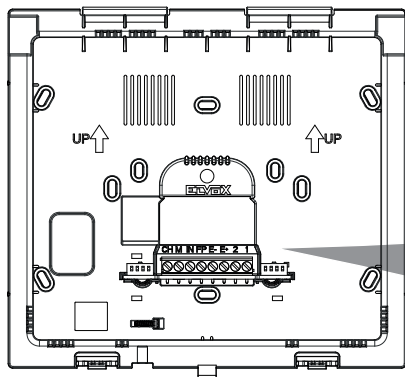
وضع توفير الطاقة

هذا الوضع يكون ضرورياً في حالة الاستخدام بمرود طاقة إضافي. بدون مزود طاقة إضافي وعند تفعيل وضع توفير الطاقة توقف الشاشة فقط إذا كانت شبكة تشغيل الترمك الفيديو في وضعية التوقف البصري (لا توجد شاشة أي جهاز آخر). خلاف ذلك تبقى الشاشة مطفأة وتصدر إشارة تنبيه صوتية لإعلام المستخدم بالامتلاء ببطء التشغيل. في حالات المكالمة الهاتفية أو المكالمة التي ليس لها الألووية في حالة المظنة (الاعلام الذاتي بالصوت البصري، مكالمة هاتفية إلى هاتف محمول) أو (الاعلام لأسباب أخرى (مخاطبة هاتف إعدادات المنطق الاعلام الذاتي للكلمات الهاتفية وما إلى ذلك) فإنه سيتم عمل الفور إعطاء الشاشة في حالة مكالمة هاتفية لها الألووية مباشرة (أحد أجهزة شبكة التشغيل).

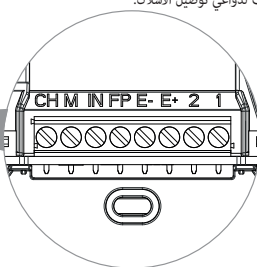
يتمكين تركيب الترمك الفيديو بمرود طاقة واحد للنظام وحتى 16 وحدة استخدام داخلية المنتج 40515 بدون مزود طاقة إضافي وعندما يكون وضع توفير الطاقة مفعلاً. عند إيقاف تشغيل وضع توفير الطاقة فإنه يمكن تشغيل أكثر من جهاز الترمك الفيديو في نفس الوقت (الاستفادة من وظائف الجهاز) بدون مسقة في شبكة التشغيل التي لها حتى 4 وحدات استخدام داخلية المنتج 40515. ملاحظة: في حالة استخدام الجهاز كمشرف في نظام التشغيل الآلي للمنزل Smart View Wireless، يوصى باستخدام مصدر طاقة إضافي عن طريق توصيل مصدر طاقة محلي 6923.

Tab 7S Up 40517

- Morsettiera di collegamento
- Connection terminal block
- Bornier de connexion
- Anschlussklemmenleiste
- Caja de bornes de conexión
- Placa de terminais de ligação
- Κλέμα σύνδεσης:
- لوحة أطراف توصيل



- Morsettiera removibile dalla staffa per eventuali esigenze di cablaggio.
- Terminal block which can be removed from the bracket for possible wiring requirements.
- Bornier amovible de l'étrier pour toute exigence de câblage.
- Von der Halterung zwecks Verkabelung abnehmbare Klemmenleiste.
- Caja de bornes que se puede retirar del soporte para el cableado.
- Placa de terminais amovível do suporte para eventuais exigências de cablagem.
- Επαφή κλέμας αφαιρούμενη από τη βάση για πιθανές ανάγκες καλωδίωσης.
- علبه أطراف توصيل قابلة للنوع من الخطاف لدواعي توصيل الأسلاك.



Morsetti	Descrizione
1, 2	Bus Due Fili Plus
E+, E- (*)	Ingresso alimentazione supplementare (Alimentatore 6923)
FP (*)	Ingresso "Chiamata Fuori Porta locale" (riferimento al morsetto M).
IN (*)	Ingresso "Funzione Allerta" (riferimento al morsetto M).
M (*)	Massa: Riferimento di massa per gli ingressi e le uscite.
CH (*)	Uscita "Ripetizione di chiamata" (riferimento al morsetto M)
* Nota: la distanza massima dei collegamenti ai morsetti è di 10m.	

Terminals	Description
1, 2	Due Fili Plus Bus
E+, E- (*)	Additional power supply input (Power supply unit 6923)
FP (*)	"Local Landing Call" input (reference to terminal M).
IN (*)	"Alert Function" input (reference to terminal M).
M (*)	Ground: Ground reference for inputs and outputs.
CH (*)	"Repeat call" output (reference to terminal M)
* Note: the maximum connection distance to the terminals is 10 m.	

Note: functions associated with the FP "Local Landing Call" and IN "Alert Function" inputs can be modified via programming. The CH "Repeat call" output can be programmed: Open Collector (default), or 12V 100mA. For the functions which can be activated, please refer to the configuration software use and configuration manual.

Nota: le funzioni associate agli ingressi FP "Chiamata Fuori Porta locale" e IN "Funzione Allerta" possono essere modificate tramite programmazione. L'uscita CH "Ripetizione di chiamata" è programmabile: Open Collector (default), o 12V 100mA. Per le funzioni attivabili fare riferimento al manuale uso e configurazione e al software di configurazione.

Tab 7S Up 40517

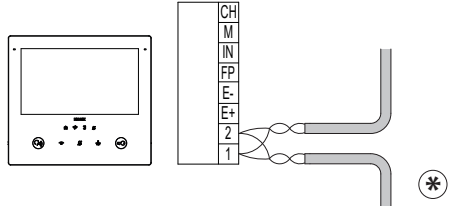
- Schemi di collegamento
- Wiring diagrams

- Schémas de connexion
- Anschlusspläne

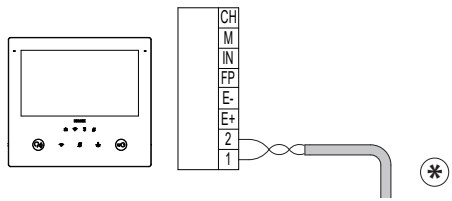
- Esquemas de conexión
- Esquemas de ligação

- Διαγράμματα σύνδεσης
- Μخططات التوصيل

- Posto interno in configurazione entra/esci
- Indoor station in in/out configuration
- Poste intérieur en configuration entrée/sortie
- Innenstelle in Konfiguration ein/aus
- Aparato interno en configuración entrar/salir
- Posto interno na configuração entrar/sair
- Εσωτερικός σταθμός σε διαμόρφωση εισόδου/εξόδου
- واجهة الاستخدام الداخلية في ضبط وتهيئة الإعدادات دخول/خروج



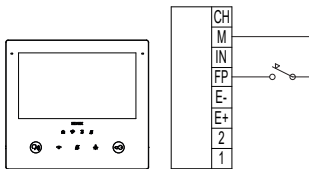
- Posto interno in configurazione terminale
- Indoor station in terminal configuration
- Poste intérieur en configuration terminal
- Innenstelle in Konfiguration als Endgerät
- Aparato interno en configuración terminal
- Posto interno na configuração terminal
- Εσωτερικός σταθμός σε διαμόρφωση τερματισμού
- وحدة استخدام داخلية في وضعية ضبط وتهيئة طرفية



* MONTANTE - RISER - COLONNE
 * MONTANTE - STEIGLEITUNG -
 * MONTANTE - COLUNA MONTANTE -
 * ΚΕΝΤΡΙΚΗ ΓΡΑΜΜΗ - وصلة الربط الرئيسية

- Collegamento del pulsante fuoriporta (contatto NO/NC; default: NO)
- Connecting the landing push button (NO/NC contact; default: NO)
- Connexion du poussoir appel palier (contact NO/NF ; par défaut : NO)
- Anschluss der Etagenruftaste (NO/NC-Kontakt; Standard: NO)
- Conexión del pulsador fuera de la puerta (contacto NO/NC; predeterminado: NO)
- Ligação do botão de patamar (contacto NO/NC; por defeito: NO)
- Σύνδεση μπουτόν εξώπορτας (επαφή NO/NC, προεπιλογή: NO)

- توصيل الزر الانضغاطي للمكالمة خارج الباب (طرف التوصيل NO/NC؛ افتراضي: NO)

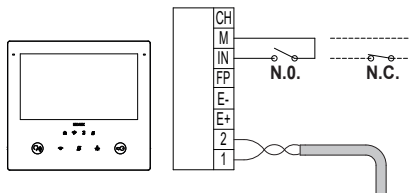


Pulsante di chiamata Fuoriporta
 Landing call button
 Poussoir d'appel palier
 Etagenruftaste
 Pulsador de llamada desde fuera de la puerta
 Botão de chamada de Patamar
 Κομπι κλήσης εξώπορτας
 زر المكالمة خارج الباب

Tab 7S Up 40517

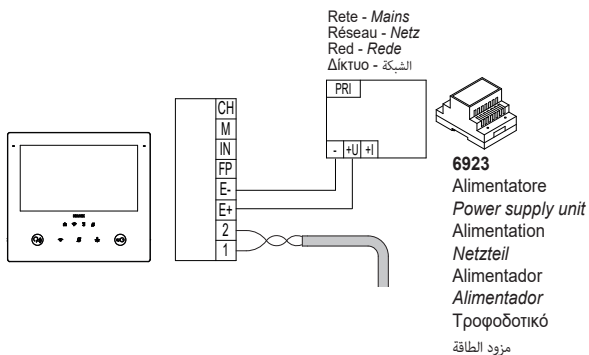
- Collegamento ingresso per funzione Allerta (contatto NO/NC; default: NO)
- Input connection for Alert function (NO/NC contact; default: NO)
- Branchement entrée pour fonction Alerte (contact NO/NF ; par défaut : NO)
- Anschluss Eingang für Funktion Warmmeldung (NO/NC-Kontakt; Standard: NO)
- Conexión entrada para función Alerta (contacto NO/NC; predeterminado: NO)
- Ligação entrada para a função Alerta (contacto NO/NC; por defeito: NO)
- Σύνδεση εισόδου για λειτουργία ειδοποίησης (επαφή NO/NC, προεπιλογή: NO)

(NO: توصيل مدخل وظيفة الإنذار (طرف التوصيل NO/NC: افتراضي: NO)



- Collegamento alimentazione locale (alimentatore 6923)
- Local additional power supply connection (power supply unit 6923)
- Branchement alimentation locale (alimentation 6923)
- Anschluss lokale Versorgung (Netzteil 6923)
- Conexión alimentación local (alimentador 6923)
- Ligação de alimentação local (alimentador 6923)
- Σύνδεση τοπικής τροφοδοσίας (τροφοδοτικό 6923)

- توصيل التغذية من نفس المكان (مزود طاقة 6923)



- Posizionare il Dip-switch BUS POWER su OFF.
- Position Dip switch BUS POWER to OFF.
- Mettre le Dip-switch BUS POWER sur OFF.
- Den Dip-Schalter BUS POWER auf OFF stellen.

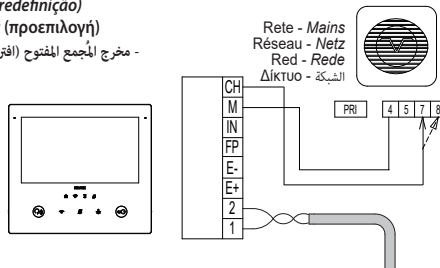
- Coloque el conmutador DIP BUS POWER en OFF.
- Coloque o Dip-switch BUS POWER em OFF.
- Τοποθετήστε τον διακόπτη Dip-switch BUS POWER στη θέση OFF.

• اضبط مفتاح BUS POWER Dip على OFF.

Tab 7S Up 40517

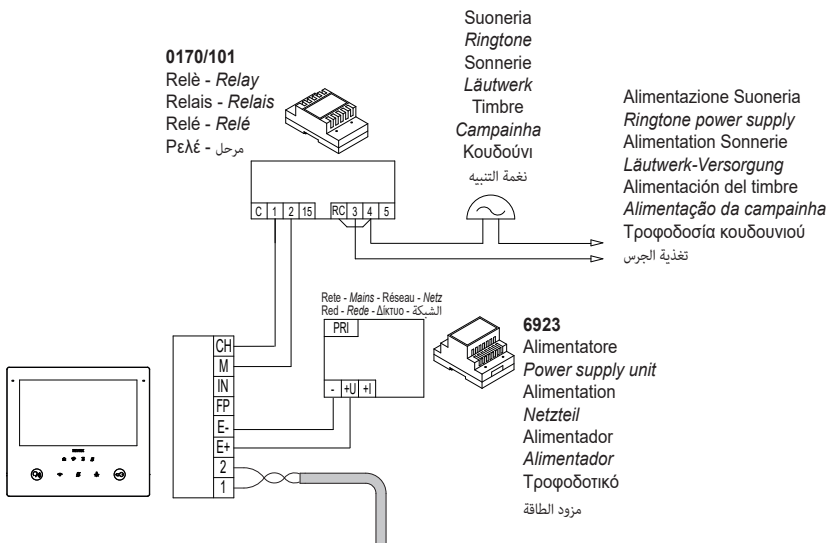
- Variante per il collegamento dell'uscita programmabile (Ripetizione di chiamata)
- Variant for connecting the programmable output (Repeat call)
- Variante pour le branchement de la sortie programmable (Répétition d'appel)
- Anschlussvariante des programmierbaren Ausgangs (Rufwiederholung)
- Variante para la conexión de la salida programable (repetición de llamada)
- Variante para a ligação da saída programável (Repetição de chamada)
- Παράλλαγή για σύνδεση της προγραμματιζόμενης εξόδου (Επανάληψη κλήσης)
- بديل لتوصيل المخرج القابل للبرمجة (تكرار المكالمة)

- Uscita Open Collector (default)
- Open Collector output (default)
- Sortie Open Collector (par défaut)
- Open Collector-Ausgang (Standard)
- Salida Open Collector (predeterminada)
- Saída Open Collector (predefinición)
- Έξοδος Open Collector (προεπιλογή)
- مخرج المُجمَع المفتوح (افتراضي)



860A
 Suoneria supplementare
Additional ringtone
 Sonnerie supplémentaire
Zusätzliches Läutwerk
 Timbre supplementario
Campainha suplementar
 Συμπληρωματικό κουδούνι
 نغمة زنين إضافية

- Uscita 12 V, 100 mA (Configurazione disponibile solo se il dispositivo è alimentato da alimentatore supplementare)
- 12 V output, 100 mA (Configuration only available if the device is powered by an additional power supply unit)
- Sortie 12 V, 100 mA (Configuration disponible uniquement si le dispositif est branché à une alimentation supplémentaire)
- Ausgang 12 V, 100 mA (Konfiguration nur verfügbar, wenn das Gerät durch ein Zusatznetzteil versorgt wird)
- Salida 12 V, 100 mA (configuración disponible solo si el dispositivo está alimentado por alimentador adicional)
- Saída 12 V, 100 mA (Configuração apenas disponível se o dispositivo for alimentado por um alimentador suplementar)
- Έξοδος 12 V, 100 mA (Η διαμόρφωση διατίθεται μόνο εάν ο μηχανισμός τροφοδοτείται από το συμπληρωματικό τροφοδοτικό)
- مخرج 12 ف، 100 ميلي أمبير (ضبط وتهيئة إعدادات متوفر فقط إذا كان الجهاز يتم تغذيته تشغيليًا من خلال مزود طاقة إضافي)



0170/101
 Relè - Relay
 Relais - Relais
 Relé - Relé
 Ρελέ - مرحل

Suoneria
 Ringtone
 Sonnerie
 Läutwerk
 Timbre
 Campainha
 Κουδούνι
 نغمة التنبيه

Alimentazione Suoneria
 Ringtone power supply
 Alimentation Sonnerie
 Läutwerk-Versorgung
 Alimentación del timbre
 Alimentação da campainha
 Τροφοδοσία κουδουνιού
 تغذية الجرس

6923
 Alimentatore
 Power supply unit
 Alimentation
 Netzteil
 Alimentador
 Alimentador
 Τροφοδοτικό
 مزود الطاقة

Tab 7S Up 40517

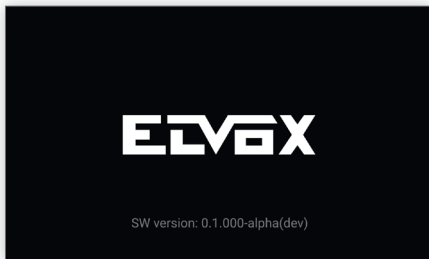
- Prima accensione
- First power up

- Premier allumage
- Erstmalige Einschaltung

- Primer encendido
- Primeira ligação

- Πρώτη ενεργοποίηση
- التشغيل الأول

1



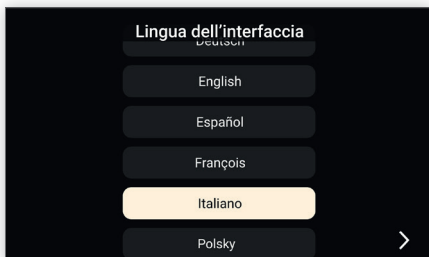
- Al primo avvio del dispositivo comparirà una schermata di benvenuto. Il wizard di configurazione si avvierà automaticamente dopo 3 secondi, oppure, in seguito al tocco in un punto qualsiasi dello schermo.
- The first time the device is started, a welcome screen is displayed. The configuration wizard starts up automatically after 3 seconds, or, after any point of the screen is touched.

- En mettant en marche le dispositif la première fois, l'écran affiche une page de bienvenue. Le wizard de configuration démarre automatiquement au bout de 3 secondes, ou après avoir touché un point quelconque de l'écran.
- Beim ersten Start des Geräts erscheint eine Willkommenseite. Der Konfigurationsassistent startet automatisch nach 3 Sekunden oder bei Antippen einer beliebigen Stelle des Bildschirms.
- Al poner en marcha el dispositivo por primera vez aparece una pantalla de bienvenida. El asistente de configuración se pone automáticamente en marcha al cabo de 3 segundos, o bien al tocar cualquier punto de la pantalla.
- No primeiro arranque do dispositivo aparecerá um ecrã de boas-vindas. O assistente de configuração arrancará automaticamente ao fim de 3 segundos ou, então, depois de se tocar num ponto qualquer do ecrã.
- Κατά την πρώτη εκκίνηση; του μηχανισμού θα εμφανιστεί μια οθόνη υποδοχής. Ο οδηγός διαμόρφωσης θα ξεκινήσει αυτόματα μετά από 3 δευτερόλεπτα ή μετά το πάτημα σε οποιοδήποτε σημείο στην οθόνη.

• عند بدء تشغيل الجهاز للمرة الأولى ستظهر شاشة ترحيب. دليل الضبط والتهيئة المساعد سيبدأ في الظهور بشكل تلقائي بعد مرور 3 ثوان عند الضغط على أي نقطة في الشاشة.



2



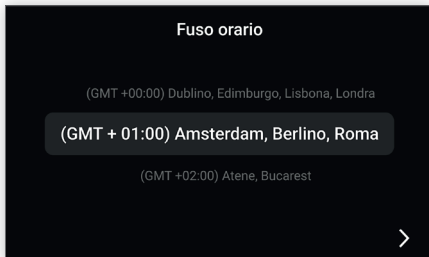
- Scegliere la lingua dell'interfaccia (Default: Italiano). L'utente può procedere, oppure può modificare la lingua impostata con quella desiderata.
- Select the interface language (Default: Italian). The user may proceed, or change the language set to the desired language.

- Choisir la langue de l'interface (par défaut : Italien). L'utilisateur peut accepter ou modifier la langue en sélectionnant celle de son choix.
- Die Sprache der Benutzeroberfläche wählen (Standard: Italienisch). Der Benutzer kann nun fortfahren oder die gewünschte Sprache einstellen.
- Seleccione el idioma de la interfaz (predeterminado: Italiano). El usuario puede continuar o bien cambiar el idioma programado por el deseado.
- Escolha o idioma da interface (por defeito: Italiano). O utilizador pode continuar ou, então, modificar o idioma definido com o pretendido.
- Επιλέξτε τη γλώσσα του interface (Προεπιλογή: Ιταλικά). Ο χρήστης μπορεί να προχωρήσει ή να τροποποιήσει τη ρυθμισμένη γλώσσα με την επιθυμητή.

• اختر لغة واجهة الاستخدام (الافتراضي: الإيطالية). يمكن للمستخدم الاستمرار أو يمكنه تعديل اللغة المضبوطة حسب رغبته.



3

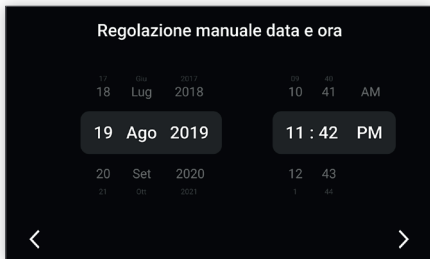


- Scegliere un fuso orario tra quelli elencati.
- Select a time zone among those listed.
- Choisir un fuseau horaire parmi ceux énoncés.
- Eine Zeitzone unter den aufgelisteten auswählen.
- Seleccione una zona horaria entre las que se muestran.
- Escolha um fuso horário entre os listados.
- Επιλέξτε μια ζώνη ώρας από αυτές που αναφέρονται.

• اختر المنطقة الزمنية المرغوب فيها من بين قائمة المناطق المعروضة.

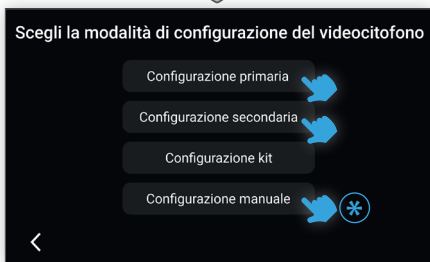


4



- Regolare manualmente la data e l'ora.
 - Adjust the date and time manually.
 - Régler manuellement la date et l'heure.
 - Datum und Uhrzeit einstellen.
 - Ajuste manualmente la fecha y la hora.
 - Regule manualmente a data e a hora.
 - Ρυθμίστε χειροκίνητα την ημερομηνία και την ώρα.
- اختر طريقة ضبط التاريخ والساعة يدويًا.

5



- Scegliere la modalità di configurazione del videocitofono
 - Select the video entryphone configuration mode
 - Choisir la modalit  de configuration du portier-vid o.
 - Den Konfigurationsmodus des Videohaustelefons wahlen
 - Seleccione el modo de configuraci3n del videopuerto
 - Escolha o modo de configurao do videoporteiro
 - Επιλέξτε τη λειτουργία διαμόρφωσης της θυροτηλεόρασης.
- اختر طريقة ضبط وتهيئة إعدادات جهاز الإتركم بالفيديو

6

- Selezionando la scelta desiderata, il tasto si attiverà per confermare la scelta e dopo un time-out l'utente verrà condotto alla schermata successiva.
- If the desired choice is selected, the button will be activated to confirm your choice and after a set time-out, the user will be guided to the next screen.
- En s lectionnant la modalit  choisie, la touche s'activera pour confirmer le choix et, au bout d'un certain d lai, l'utilisateur sera invit    se diriger vers la page suivante.
- Durch Markieren der gewunschten Auswahl aktiviert sich die Taste als Bestatigung der Auswahl, nach einem Timeout wird der Benutzer dann zur nachsten Bildschirmseite gefuhrt.

- Al seleccionar la opci3n deseada, el bot3n se activa para confirmar la elecci3n y, tras un tiempo de espera, el usuario tiene acceso a la pantalla siguiente.
- Seleccionando a opo pretendida, a tecla ativar-se- para confirmar a escolha e ap3s um time-out o utilizador ser conduzido para o ecr seguinte.
- Όταν ενεργοποιηθεί η επιθυμητή επιλογή, το πλήκτρο θα ενεργοποιηθεί ως επιβεβαίωση της επιλογής και μετά από ένα δίαστημα αναμονής, ο χρήστης θα οδηγηθεί στην επόμενη οθόνη.

• عند تحديد الاختيار المرغوب فيه سيتم تفعيل الزر لتأكيد الاختيار وبعد مهلة انتظار "timeout" سيتم تحويل المستخدم إلى الشاشة التالية.

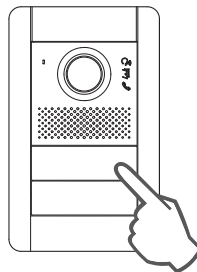
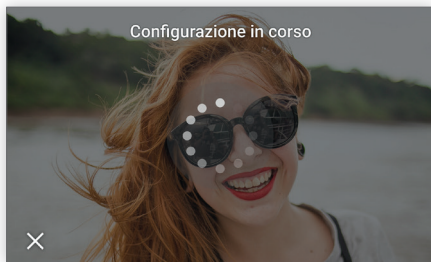


Videocitofono principale
Main video entryphone
Portier-vid o principal
Haupt-Videohaustelefon
Videopuerto principal
Videoporteiro principal
Κύρια Θυροτηλεόραση
جهاز الإتركم بالفيديو الرئيسي



Videocitofono secondario (con chiamata contemporanea)
Secondary video entryphone (with simultaneous call)
Portier-vid o secondaire (avec appel simultan )
Neben-Videohaustelefon (bei gleichzeitigem Anruf)
Videopuerto secundario (con llamada contemporanea)
Videoporteiro secund rio (com chamada em simult neo)
Δευτερεύουσα Θυροτηλεόραση (με ταυτόχρονη κλήση)
جهاز الإتركم بالفيديو الثانوي (مع مكالمة هاتفية في نفس الوقت)

7



- Premere il tasto del posto esterno Master dal quale si desidera ricevere la chiamata.
Il sistema verifica che non vi siano videocitofoni già associati al tasto premuto (configurazione primaria).
La procedura può essere interrotta premendo la X sullo schermo.
- Press the button on the Master outdoor station you wish to receive the call from.
The system checks that there are no video entryphones already associated with the pressed button (primary configuration mode).
The process can be interrupted by pressing the X on the screen.
- Appuyer sur la touche du poste extérieur Maître à partir duquel doivent arriver les appels.
Le système vérifie que la touche n'a pas déjà été associée à d'autres portiers-vidéo (configuration primaire).
Il est possible d'interrompre la procédure en appuyant sur le X à l'écran.
- Die Taste der Master-Außenstelle drücken, von der der Anruf empfangen werden soll.
Das System überprüft, ob gegebenenfalls andere Videohaustelefone mit der gedrückten Taste gekoppelt sind (primäre Konfiguration).

Der Vorgang kann durch Tippen auf das X am Bildschirm abgebrochen werden.

- Pulse la tecla del aparato externo Master del que se desea recibir la llamada.
El sistema comprueba que no haya videoporteros ya asociados a la tecla pulsada (configuración primaria).
El procedimiento se puede interrumpir pulsando la X en la pantalla.
- Prima a tecla do posto externo Master do qual pretende receber a chamada.
O sistema verifica que não há videoporteiros já associados à tecla premida (configuração primária).
O procedimento pode ser interrompido premindo o X no ecrã.
- Πατήστε το πλήκτρο του εξωτερικού σταθμού Master από τον οποίο θέλετε να λάβετε την κλήση.
Το σύστημα επιβεβαιώνει ότι δεν υπάρχουν θυροτηλεοράσεις ήδη αντιστοιχισμένες στο πατημένο πλήκτρο (κύρια διαμόρφωση).
Η διαδικασία μπορεί να διακοπεί με πάτημα του συμβόλου X στην οθόνη.

• اضغط على زر واجهة الاستخدام الخارجية الرئيسية MASTER التي منها إيراد استقبال المكالمات الهاتفية.
ستتحقق نظام التشغيل من عدم وجود أجهزة إنتركم بالفيديو مربوطة بالزر المضغوط عليه (ضبط وتهيئة إعدادات أولية).
يمكن إيقاف هذا الإجراء بالضغط على X في الشاشة.

- *Nota: questa procedura è valida per targhe a pulsanti e potrebbe variare in base al posto esterno utilizzato, per targhe alfanumeriche digitare il codice ID e confermare con il tasto di chiamata.*
- *Note: this procedure applies to entrance panels with push buttons and may vary depending on the outdoor station used; for alphanumerical entrance panels, type in the ID code and confirm with the call button.*
- *Remarque : cette procédure est valable pour les platines à boutons et elle pourrait varier en fonction du poste extérieur utilisé ; pour les platines alphanumériques, taper le code ID et le confirmer en appuyant sur la touche d'appel.*

- *Hinweis: Dieser Vorgang ist für Klingeltableaus mit Tasten gültig und möglicherweise von der verwendeten Außenstelle abhängig; bei alphanumerischen Klingeltableaus den ID-Code eingeben und mit der Rufaste bestätigen.*
- *Nota: este procedimiento es válido para placas de pulsadores y puede variar en función del aparato externo utilizado; para placas alfanuméricas, teclee el código ID y confírmelo con la tecla de llamada.*
- *Nota: este procedimento é válido para botoneiras de botões e poderá variar com base no posto externo utilizado; para botoneiras alfanuméricas digite o código ID e confirme com a tecla de chamada.*

- *Σημείωση: αυτή η διαδικασία ισχύει για μπουτονιές με μπουτόν και μπορεί να διαφέρει ανάλογα με τον εξωτερικό σταθμό που χρησιμοποιείται. Για αλφαριθμητικές μπουτονιές, πληκτρολογήστε τον κωδικό ID και επιβεβαιώστε με το πλήκτρο κλήσης.*
- *ملاحظة: هذا الإجراء صالح للوحات ذات الأزرار الانضغاطية ويمكن أن يختلف وفقاً لواجهة الاستخدام الخارجية المستخدمة، وللوحات الالهجية الرقمية قم بضغطاً بإدخال الكود التعريفي "ID" ثم قم بتأكيد ذلك بالضغط على زر المكالمات الهاتفية.*

- *Nota: la "Configurazione kit" è opzionale, presente solo nel caso di videocitofono componente di un kit preconfigurato.*
- *N.B.: the "Kit configuration" is optional, only present if the video entryphone is a component of a preconfigured kit.*
- *Remarque : la « Configuration kit » est facultative, présente uniquement pour un portier-vidéo faisant partie d'un kit préconfiguré.*

- *Hinweis: die „Set-Konfiguration“ ist optional und nur bei einem Videohaustelefon als Bestandteil eines vorkonfigurierten Sets vorhanden.*
- *Nota: la "Configuração kit" es opcional, presente solamente en el caso de un videoportero componente de un kit preconfigurado.*
- *Nota: a "Configuração do kit" é opcional, presente apenas no caso de videoporteiro componente de um kit pré-configurado.*

- *Σημείωση: η «διαμόρφωση kit» είναι προαιρετική, υπάρχει μόνο στην περίπτωση θυροτηλεοράσης που περιλαμβάνεται σε προδιαμορφωμένο kit.*
- *ملاحظة: * تكون وتهيئة إعدادات الطقم أمر اختياري، وهو موجود فقط في حالة إنتركم الفيديو المكون من طقم مضبوط إعدادات التكوين والتهيئة مسبقاً.*



Scegli la modalità di configurazione del videocitofono



- **Configurazione manuale:** in alternativa alla modalità di configurazione del videocitofono automatica, tramite chiamata da posto esterno, è possibile procedere nella modalità di configurazione manuale, che prevede la possibilità di digitare l'ID direttamente sul videocitofono, senza la necessità di interazione con il posto esterno. Per ulteriori approfondimenti e per i dettagli relativi alla procedura di configurazione manuale, fare riferimento al Manuale di Uso e Configurazione disponibile sul sito www.vimar.com.
- **Manual configuration:** as an alternative to the automatic video entryphone configuration, via a call from an outdoor station, you can proceed in manual configuration mode, whereby you type in the ID directly on the video entryphone, without having to interact with the outdoor station. For further information and details about the manual configuration procedure, please refer to the Use and Configuration Manual available on the www.vimar.com website.
- **Configuration manuelle :** Comme alternative à la configuration automatique du portier-vidéo à travers un appel provenant d'un poste extérieur, il est possible de procéder à la configuration manuelle qui prévoit la possibilité de taper l'ID directement sur le portier-vidéo, sans interagir avec le poste extérieur. Pour plus d'informations et de détails sur la procédure de configuration manuelle, consulter le Manuel d'Utilisation et de Configuration disponible sur le site www.vimar.com.

- **Manuelle Konfiguration:** Alternativ zur automatischen Konfiguration des Videohaustelefon mittels Anruf von der Außenstelle ist der manuelle Konfigurationsmodus verfügbar, bei dem die ID direkt und ohne Interaktion mit der Außenstelle auf dem Videohaustelefon eingegeben werden kann. Für eingehende Informationen und Details zur manuellen Konfiguration siehe die auf der Website www.vimar.com verfügbare Bedienungs- und Konfigurationsanleitung.
- **Configuración manual:** como alternativa al modo de configuración automática del videoportero mediante la llamada desde el aparato externo, es posible continuar en el modo de configuración manual, que incluye la posibilidad de teclear el ID directamente en el videoportero, sin necesidad de interacción con el aparato externo. Para más detalles respecto al procedimiento de configuración manual, consulte el Manual de uso y configuración disponible en el sitio www.vimar.com.
- **Configuração manual:** em alternativa ao modo de configuração do videoporteiro automático, através da chamada de posto externo, é possível continuar no modo de configuração manual, que prevê a possibilidade de digitar o ID diretamente no videoporteiro, sem necessidade de interação com o posto externo. Para informações mais aprofundadas e detalhadas sobre o procedimento de configuração manual, consulte o Manual de Uso e Configuração disponível no site www.vimar.com.
- **Χειροκίνητη διαμόρφωση:** εναλλακτικά της λειτουργίας αυτόματης διαμόρφωσης της θυροτηλεόρασης, μέσω κλήσης από εξωτερικό σταθμό, μπορείτε να εκτελέσετε χειροκίνητη διαμόρφωση, η οποία περιλαμβάνει τη δυνατότητα απευθείας εισαγωγής του ID στη θυροτηλεόραση, χωρίς να απαιτείται αλληλεπίδραση με τον εξωτερικό σταθμό. Για περισσότερες πληροφορίες και λεπτομέρειες σχετικά με τη διαδικασία χειροκίνητης διαμόρφωσης, ανατρέξτε στο Εγχειρίδιο χρήσης και διαμόρφωσης που διατίθεται στον ιστότοπο www.vimar.com.

• **التهيئة اليدوية :** كبديل لوضعية التهيئة الأوتوماتيكية لديكاتافون الفيديو(اتركم فيديو)، عن طريق مكالمة من مكان خارجي، من الممكن التهيئة المتابعة في وضعية التهيئة اليدوية، والتي توفر إمكانية كتابة المعرف مباشرة على دكتافون الفيديو، بدون بحاجة للتفاعل مع المكان الخارجي، لمزيد من المعلومات والحصول على تفاصيل حول إجراء التهيئة اليدوية، راجع دليل الاستخدام والتهيئة المتاح على موقع الويب www.vimar.com.



8



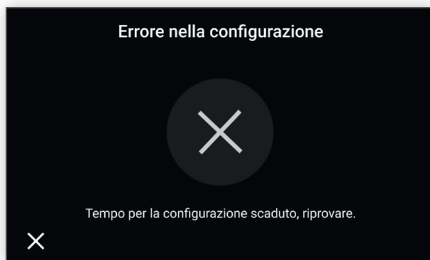
- A configurazione terminata, il dispositivo mostrerà una schermata di conferma. Tramite un timeout di 4", oppure toccando un punto qualsiasi del display, il dispositivo esce dal processo di configurazione e visualizza la schermata di homepage.
- Once configuration is complete, the device shows a confirmation screen. Via a 4" timeout, or by touching any point of the display, the device exits the configuration process and displays the homepage screen.
- Appuyer sur la touche du poste extérieur Maître à partir duquel doivent arriver les appels.

L'utilisateur quitte la procédure de configuration, au bout d'un délai de 4 secondes ou en touchant un point quelconque de l'écran, puis il sera dirigé vers la page d'accueil.

- Nach abgeschlossener Konfiguration blendet das Gerät eine Bestätigungsseite ein. Nach 4 Sekunden langem Timeout oder bei Antippen einer beliebigen Stelle des Displays beendet das Gerät die Konfiguration und zeigt die Homepage.
- Una vez finalizada la configuración, el dispositivo muestra una pantalla de confirmación. Tras un tiempo de espera de 4", o bien al tocar cualquier punto de la pantalla, el dispositivo sale del proceso de configuración y muestra la pantalla de página de inicio.
- Uma vez terminada a configuração, o dispositivo mostrará um ecrã de confirmação. Através de um timeout de 4", ou tocando num ponto qualquer do display, o dispositivo sai do processo de configuração e apresenta o ecrã da homepage.
- Στο τέλος της διαμόρφωσης, ο μηχανισμός θα εμφανίσει μια οθόνη επιβεβαίωσης. Μετά από διάστημα αναμονής 4" ή με πάτημα σε ένα οποιοδήποτε σημείο στην οθόνη, ο μηχανισμός τερματίζει τη διαδικασία διαμόρφωσης και εμφανίζει την οθόνη της αρχικής σελίδας.

• عقب الانتهاء من ضبط وتهيئة الإعدادات سظهر الجهاز شاشة تأكد. خلال مهلة انتظار "timeout" لمدة 4 ثوان أو بلمس أي نقطة في الشاشة سخرج الجهاز من عملية ضبط وتهيئة الإعدادات وسيعرض شاشة الصفحة الرئيسية.





- Nel caso in cui ci siano stati dei problemi durante la configurazione, il dispositivo mostrerà una schermata di errore. Toccando la X in basso a sinistra, il dispositivo esce dal processo di configurazione e visualizza nuovamente la schermata di scelta della modalità (5).
- If there were problems during configuration, the device displays an error screen instead. By touching the X at the bottom left, the device exits the configuration process and displays the mode selection screen again (5).
- En cas de problèmes pendant la configuration, le dispositif affichera une page d'erreur.

En touchant le X en bas à gauche, le dispositif quitte la procédure de configuration et affiche à nouveau la page de choix de la modalité (5).

- Bei Konfigurationsproblemen blendet das Gerät ein Fehlerfenster ein. Durch Tippen auf das X unten links beendet das Gerät die Konfiguration und zeigt erneut die Seite zur Auswahl des Modus an (5).
- Si se produce algún problema durante la configuración, el dispositivo muestra una pantalla de error. Al tocar la X abajo a la izquierda, el dispositivo sale del proceso de configuración y muestra de nuevo la pantalla de selección del modo (5).
- No caso de ter havido problemas durante a configuração, o dispositivo mostrará um ecrã de erro. Tocando no X em baixo à esquerda, o dispositivo sai do processo de configuração e apresenta novamente o ecrã de escolha do modo (5).
- Εάν προέκυψαν προβλήματα κατά τη διαμόρφωση, εμφανίζεται μια οθόνη σφάλματος. Με πάτημα του συμβόλου X κάτω αριστερά, ο μηχανισμός τερματίζει τη διαδικασία διαμόρφωσης και εμφανίζει ξανά την οθόνη επιλογής λειτουργίας (5).

• في حالة حدوث مشاكل أثناء عمليات ضبط وتهيئة الإعدادات فإن الجهاز سيظهر شاشة خطأ في التشغيل.

عند لمس X في أسفل الشاشة فإن الجهاز سيخرج من عملية ضبط وتهيئة الإعدادات ويعرض من جديد شاشة اختيار الطريقة (5).



- **App**
Il videocitofono consente, in aggiunta alle funzioni di base, l'invio di chiamate e alcuni altri servizi su smartphone e tablet, sui quali deve essere installata l'app Vimar View, tramite la connessione ad una rete Wi-Fi con accesso a internet. È possibile scaricare e installare l'app Vimar "View" sul proprio dispositivo mobile, dall'App Store di riferimento. Note: Se non avviene l'invio chiamata su Smartphone, assicurati che non ci siano restrizioni relative ai dati in background.

- **App**
In addition to basic functions, the video entryphone supports call forwarding and a number of other services on smartphones and tablets with the Vimar View app installed, through connection to a Wi-Fi network with Internet access. The Vimar View app can be downloaded and installed on your mobile device from the relative App Store. Note: If the call is not forwarded to your Smartphone, make sure there are no restrictions relating to background data.
- **Appli**
En plus de ses fonctions de base, le portier-vidéo assure le transfert d'appel et d'autres services pour smartphones et tablettes grâce à l'App Vimar View avec une connexion Internet par Wi-Fi. Possibilité de télécharger et d'installer l'App Vimar « View » sur votre dispositif mobile, à partir de l'App Store de référence. Remarque: Si le transfert d'appel n'est pas effectué sur le Smartphone, assurez-vous qu'il n'y a aucune restriction concernant les données en arrière-plan.

- **App**
Das Videohaustelefon unterstützt zusätzlich zu den Grundfunktionen auch die Rufweiterleitung und weitere Dienste auf Smartphones und Tablets mit installierter Vimar App View durch WLAN-Verbindung mit Internetzugang. Die Vimar App "View" kann nach Downloaden aus dem jeweiligen App Store auf das eigene Mobilgerät installiert werden. Hinweis: Sollte die Rufweiterleitung auf Smartphones nicht erfolgen, prüfen Sie, ob gegebenenfalls Einschränkungen zu den Daten im Hintergrund vorliegen.

- **Aplicación**
Además de las funciones básicas, el videoportero permite desviar la llamada y algunos otros servicios a smartphone y tablet, en los que debe instalarse la aplicación Vimar View, mediante la conexión a una red Wi-Fi con acceso a Internet.

Es posible descargar e instalar la aplicación Vimar "View" en el dispositivo móvil desde la tienda de aplicaciones.

Nota: si no se produce el desvío de llamada al smartphone, hay que comprobar que no haya limitaciones en relación con los datos en segundo plano.

- **App**
O videoporteiro permite, para além das funções de base, o reencaminhamento de chamadas e alguns outros serviços para smartphone e tablet, nos quais deve estar instalada a app Vimar View, através da ligação a uma rede Wi-Fi com acesso à internet. É possível descarregar e instalar a App Vimar "View" no respetivo dispositivo móvel, a partir da App Store de referência. Notas: se não ocorrer o reencaminhamento de chamada para o Smartphone, certifique-se de que não há restrições relativas aos dados em segundo plano.

- **Εφαρμογή**
Η θυροηλεκτρονική παρέχει, εκτός από τις βασικές λειτουργίες, τη δυνατότητα προώθησης κλήσεων και εκτέλεσης ορισμένων άλλων υπηρεσιών σε smartphone και tablet, στα οποία πρέπει να εγκατασταθεί η εφαρμογή Vimar View, μέσω σύνδεσης σε δίκτυο Wi-Fi με πρόσβαση στο διαδίκτυο. Είναι δυνατή η λήψη και η εγκατάσταση της εφαρμογής Vimar «View» στη φορητή συσκευή σας από το App Store αναφοράς. Σημειώσεις: Εάν δεν γίνει προώθηση των κλήσεων στο Smartphone, βεβαιωθείτε ότι δεν υπάρχουν περιορισμοί για τα δεδομένα στο παρασκήνιο.

• التطبيق

يسمح جهاز الإتركم فيديو، بالإضافة إلى الوظائف الأساسية، بإعادة توجيه المكالمات وبعض الخدمات الأخرى على الهواتف الذكية والأجهزة اللوحية، التي يجب تثبيت تطبيق Vimar View عليها، عن طريق الاتصال بشبكة Wi-Fi متصلة بالإنترنت. من الممكن تنزيل وتثبيت تطبيق Vimar View على جهازك المحمول من متجر التطبيقات ذي الصلة. ملاحظات: إذا ما تمت عملية تحويل المكالمات على الهاتف الذكي، فضلاً تأكد من عدم وجود قيود على بيانات الخلفية.

Tab 7S Up 40517

- Per ulteriori informazioni www.vimar.com
- For further information see www.vimar.com website
- Pour informations détaillées voir www.vimar.com
- Für weiterführende Informationen, siehe www.vimar.com

- Más información en www.vimar.com
- Informações mais aprofundadas em www.vimar.com
- Για περισσότερες πληροφορίες www.vimar.com

لمزيد من التفاصيل الخاصة www.vimar.com

• Conformità normativa.

Direttiva RED, Direttiva RoHS.

Norme EN 62368-1, EN 301 489-17, EN 300 328, EN 62311, EN 55032, EN 55035, EN IEC 63000. Regolamento REACH (UE) n. 1907/2006 – art.33 Il prodotto potrebbe contenere tracce di piombo. Vimar SpA dichiara che l'apparecchiatura radio è conforme alla direttiva 2014/53/UE. Il testo completo della dichiarazione di conformità UE è disponibile nella scheda di prodotto al seguente indirizzo Internet: www.vimar.com.

Dichiarazione di conformità alla normativa FCC (Stati Uniti)

Il presente dispositivo è conforme alla parte 15 delle normative FCC.

Il funzionamento è vincolato alle due condizioni seguenti:

- (1) il dispositivo non causa interferenze dannose e
- (2) il dispositivo può subire interferenze, incluse quelle che potrebbero causare un funzionamento indesiderato del dispositivo.

Cambiamenti o modifiche non espressamente approvate dalla parte responsabile per la conformità potrebbero invalidare il diritto dell'utente ad utilizzare questo apparecchio.

Nota: questa apparecchiatura è stata testata ed è risultata conforme ai limiti per un dispositivo digitale di classe B, ai sensi della parte 15 delle normative FCC. Questi limiti sono studiati per fornire una protezione ragionevole rispetto alle interferenze dannose in un'installazione residenziale.

Questa apparecchiatura genera, utilizza e può irradiare energia in radiofrequenza e, se non installata e utilizzata in secondo le istruzioni, può causare interferenze dannose alle comunicazioni radio. Tuttavia, non vi è garanzia che non si verifichino interferenze in una particolare installazione.

Se questa apparecchiatura causa interferenze alla ricezione radiofonica o televisiva, che possono essere verificate accendendo e spegnendo l'apparecchiatura, si consiglia all'utente di correggere le interferenze adottando una o più di misure sotto elencate:

- Riorientare o riposizionare l'antenna ricevente.
- Aumentare la distanza tra l'apparecchiatura e il ricevitore.
- Collegare l'apparecchiatura a una presa su un circuito diverso da quello a cui è connesso il ricevitore.
- Contattare il rivenditore o un tecnico radio/TV qualificato per assistenza.

Questo dispositivo è conforme ai limiti di esposizione alle radiazioni FCC stabiliti per un ambiente non controllato.

US Responsible Party : VIOLETTE ENGINEERING CORPORATION <https://violetteengineering.com/>

• Conformité aux normes.

Direttive RED, Directive RoHS

Normes EN 62368-1, EN 301 489-17, EN 300 328, EN 62311, EN 55032, EN 55035, EN IEC 63000. Règlement REACH (UE) n° 1907/2006 – art.33 L'article pourrait contenir des traces de plomb. Vimar SpA déclare que l'équipement radio est conforme à la directive 2014/53/UE. Le texte complet de la déclaration de conformité UE est disponible sur la fiche du produit à l'adresse Internet suivante : www.vimar.com.

Déclaration de conformité à la norme FCC (États-Unis)

Ce dispositif est conforme à la partie 15 des normes FCC.

Le fonctionnement est lié aux deux conditions suivantes :

- (1) le dispositif ne provoque aucune interférence dangereuse et
- (2) le dispositif peut subir des interférences, y compris celles qui pourraient compromettre son fonctionnement.

Toute modification non approuvée directement par le responsable pour la conformité pourrait interdire l'utilisateur d'utiliser cet appareil.

Remarque : cet appareil a été testé et jugé conforme aux limites requises pour un dispositif numérique de classe B conformément à la section 15 de la norme FCC. Ces limites ont été étudiées pour permettre une protection raisonnable contre les perturbations susceptibles d'endommager les installations résidentielles.

Cet appareil génère, utilise et peut émettre des ondes en radiofréquence. S'il n'est pas installé et utilisé conformément aux instructions, il peut perturber les communications radio. Cependant, on ne peut pas garantir l'absence de perturbations dans certaines installations.

Si cet appareil perturbe la réception radiophonique ou télévisuelle quand on l'éteint ou qu'on l'allume, corriger ce problème en prenant une ou plusieurs des mesures suivantes :

- réorienter ou repositionner l'antenne
- augmenter la distance entre l'appareil et le récepteur
- brancher l'appareil à une prise sur un autre circuit que celui du récepteur
- contacter le vendeur ou un technicien radio/TV qualifié pour l'assistance.

Ce dispositif est conforme aux limites d'exposition aux rayonnements FCC pour un environnement non contrôlé.

US Responsible Party : VIOLETTE ENGINEERING CORPORATION <https://violetteengineering.com/>

• Regulatory compliance.

RED directive, RoHS directive.

Standards EN 62368-1, EN 301 489-17, EN 300 328, EN 62311, EN 55032, EN 55035, EN IEC 63000. REACH (EU) Regulation no. 1907/2006 – art.33. The product may contain traces of lead.

Vimar SpA declares that the radio equipment complies with Directive 2014/53/EU. The full text of the EU declaration of conformity is on the product sheet available at the following Internet address: www.vimar.com.

FCC (United States) Regulatory Statement

This device complies with part 15 of the FCC Rules.

Operation is subject to the following two conditions:

- (1) this device may not cause harmful interference, and
- (2) this device must accept any interference received, including interference that may cause undesired operation of the device.

Changes or modifications not expressly approved by the party responsible for compliance could void the user's authority to operate the equipment.

Note: This equipment has been tested and found to comply with the limits for a Class B digital device, pursuant to part 15 of the FCC Rules. These limits are designed to provide reasonable protection against harmful interference in a residential installation.

This equipment generates, uses and can radiate radio frequency energy and, if not installed and used in accordance with the instructions, may cause harmful interference to radio communications. However, there is no guarantee that interference will not occur in a particular installation.

If this equipment does cause harmful interference to radio or television reception, which can be determined by turning the equipment off and on, the user is encouraged to try to correct the interference by one or more of the following measures:

- Reorient or relocate the receiving antenna.
- Increase the separation between the equipment and receiver.
- Connect the equipment into an outlet on a circuit different from that to which the receiver is connected.
- Consult the dealer or an experienced radio/TV technician for help.

This device complies with FCC radiation exposure limits set forth for an uncontrolled environment. Responsible Party – U.S. Contact Information: VIOLETTE ENGINEERING CORPORATION <https://violetteengineering.com/>

• Normkonformität.

RED-Richtlinie, RoHS-Richtlinie.

Normen EN 62368-1, EN 301 489-17, EN 300 328, EN 62311, EN 55032, EN 55035, EN IEC 63000. REACH-Verordnung (EG) Nr. 1907/2006 – Art.33 Das Erzeugnis kann Spuren von Blei enthalten.

Vimar SpA erklärt, dass die Funkanlage der Richtlinie 2014/53/EU entspricht. Die vollständige Fassung der EU-Konformitätserklärung steht im Datenblatt des Produkts unter folgender Internetadresse zur Verfügung: www.vimar.com.

FCC-Konformitätserklärung (USA)

Dieses Gerät entspricht dem Teil 15 der FCC-Bestimmungen.

Für den Betrieb gelten die folgenden zwei Bedingungen:

- (1) das Gerät darf keine schädlichen Störungen verursachen und
- (2) das Gerät muss jede empfangene Störung akzeptieren, auch solche Störungen, die unerwünschte Funktionen verursachen können.

Nicht ausdrücklich vom Compliance-Beauftragten genehmigte Änderungen können das Recht des Benutzers auf Verwendung dieses Geräts nichtig machen.

Hinweis: Dieses Gerät wurde getestet und erfüllt die Auflagen für ein digitales Gerät der Klasse B gemäß Teil 15 der FCC-Bestimmungen. Diese Grenzwerte sind so ausgelegt, dass sie einen angemessenen Schutz vor schädlichen Störungen in Wohnbereichen bieten. Von diesem Gerät wird Hochfrequenzenergie erzeugt, genutzt und eventuell ausgestrahlt.

Wird das Gerät nicht ordnungsgemäß installiert und verwendet, kann dies zu Störungen des Funkverkehrs führen. Es gibt jedoch keine Garantie, dass bei einer bestimmten Installation keine Störungen auftreten. Durch Aus- und Wiederereinschalten des Geräts kann festgestellt werden, ob es den Radio- oder Fernsehempfang stört.

Ist dies der Fall, sollten Sie versuchen, die Störungen durch eine oder mehrere der folgenden Maßnahmen zu beheben:

- Richten Sie die Empfangsantenne neu aus oder ändern Sie ihren Standort.
- Vergrößern Sie den Abstand zwischen Gerät und Empfänger.
- Schließen Sie das Gerät an einen anderen Stromkreis als den Empfänger an.
- Bitten Sie den Händler oder einen erfahrenen Radio-/Fernsehtechniker um Hilfe.

Dieses Gerät entspricht den FCC-Grenzwerten für Strahlenbelastung, die für eine nicht kontrollierte Umgebung festgelegt wurden.

US Responsible Party : VIOLETTE ENGINEERING CORPORATION <https://violetteengineering.com/>

• Conformidad a las normas

Directiva RED. Directiva sobre restricciones a la utilización de determinadas sustancias peligrosas en aparatos eléctricos y electrónicos.
 Normas EN 62368-1, EN 301 489-17, EN 300 328, EN 62311, EN 55032, EN 55035, EN IEC 63000.
 Reglamento REACH (UE) n. 1907/2006 – art. 33. El producto puede contener trazas de plomo.
 Vimar SpA declara que el equipo radio es conforme a la directiva 2014/53/UE. El texto completo de la declaración de conformidad UE está recogido en la ficha del producto en la siguiente página web: www.vimar.com.

Declaración de conformidad a la normativa FCC (Estados Unidos)

Este dispositivo es conforme a la parte 15 de las normativas FCC.
 El funcionamiento está restringido por las dos condiciones siguientes:
 (1) el dispositivo no provoca interferencias perjudiciales y
 (2) el dispositivo puede sufrir interferencias, incluidas las que podrían provocar un funcionamiento indeseado del mismo.
 Cualquier cambio o modificación sin expresa autorización de la parte responsable para la conformidad podría anular el derecho del usuario a utilizar este equipo.
 Nota: este equipo ha sido probado y se ha observado que cumple con los límites de los dispositivos digitales de la clase B, de conformidad con el apartado 15 de la normativa de la FCC. Estos límites se han diseñado para proporcionar una protección razonable contra interferencias dañinas en instalaciones residenciales.
 Este equipo genera, utiliza y puede irradiar energía de radiofrecuencia y, si no se instala y se utiliza de acuerdo con las instrucciones suministradas, podría ocasionar interferencias perjudiciales para las comunicaciones por radio. No obstante, no se garantiza que no puedan producirse interferencias en una instalación en particular.
 Si este equipo causa interferencias perjudiciales para la recepción de la señal de radio o televisión, lo que puede determinarse apagando y encendiendo el equipo, se recomienda al usuario que intente corregirlas realizando una o varias de las siguientes acciones:
 - Cambiar la orientación o la ubicación de la antena receptora.
 - Aumentar la separación entre el equipo y el receptor.
 - Conectar el equipo a la toma de un circuito diferente al que está conectado el receptor.
 - Consultar con el fabricante o con un técnico especializado en radio y TV para obtener ayuda.
 Este dispositivo cumple los límites de exposición a las radiaciones FCC establecidos para un entorno no controlado.
 Parte responsable EE.UU.: VIOLETTE ENGINEERING CORPORATION <https://violetengineering.com/>

• Συμμόρφωση με τα πρότυπα.

Οδηγία RED. Οδηγία RoHS.
 Πρότυπα EN 62368-1, EN 301 489-17, EN 300 328, EN 62311, EN 55032, EN 55035, EN IEC 63000.
 Κανονισμός REACH (UE) αρ. 1907/2006 – Άρθρο 33 Το προϊόν μπορεί να περιέχει ίχνη μολύβδου.
 Η Vimar SpA δηλώνει ότι η συσκευή ραδιοσυχνότητας συμμορφώνεται με την οδηγία 2014/53/ΕΕ. Το πλήρες κείμενο της δήλωσης συμμόρφωσης ΕΕ διατίθεται στην κάρτα του προϊόντος στην παρακάτω διευκρινιστική διεύθυνση: www.vimar.com.
 Δήλωση συμμόρφωσης με τους κανονισμούς FCC (Ηνωμένες Πολιτείες)

Δήλωση συμμόρφωσης με τους κανονισμούς FCC (Ηνωμένες Πολιτείες)

Αυτό το μηχανισμό συμμορφώνεται με το Μέρος 15 των Κανονισμών FCC.
 Η λειτουργία βασίζεται στις δύο παρακάτω προϋποθέσεις:
 (1) ο μηχανισμός δεν προκαλεί επιβλαβείς παρεμβολές και
 (2) ο μηχανισμός μπορεί να δέχεται παρεμβολές, συμπεριλαμβανομένων παρεμβολών που μπορεί να προκαλέσουν ανεπιθύτητα λειτουργία του μηχανισμού.
 Αλλαγές ή τροποποιήσεις που δεν έχουν εγκριθεί ρητά από τον υπεύθυνο για τη συμμόρφωση μπορεί να ακυρώσουν το δικαίωμα χρήσης αυτής της συσκευής.
 Σημείωση: αυτή η συσκευή έχει ελεγχθεί και έχει διαπιστωθεί ότι συμμορφώνεται με τα όρια για ηλεκτρομαγνητικές παρεμβολές Β σύμφωνα με το μέρος 15 των κανονισμών FCC. Αυτό τα όρια έχουν μελετηθεί ώστε να παρέχουν εύλογη προστασία από τις επιβλαβείς παρεμβολές σε οικιακές εγκαταστάσεις.
 Αυτή η συσκευή παράγει, χρησιμοποιεί και μπορεί να ακτινοβολεί ενέργεια ραδιοσυχνότητας και, εάν δεν εγκαθιστάται και δεν χρησιμοποιείται σύμφωνα με τις οδηγίες, μπορεί να προκαλέσει επιβλαβείς παρεμβολές στις ραδιοεπικοινωνίες. Ωστόσο, δεν μπορεί να διασφαλιστεί η απουσία παρεμβολών σε μια συγκεκριμένη εγκατάσταση.
 Εάν αυτή η συσκευή προκαλεί παρεμβολές στις ραδιοεπικοινωνίες ή τηλεοπτικές λήψεις, οι οποίες μπορούν να διαπιστωθούν με ενεργοποίηση ή απενεργοποίηση της συσκευής, ο χρήστης συνιστάται να αποσπαστεί από τις παρεμβολές με την εφαρμογή ενός ή περισσότερων από τα μέτρα που αναφέρονται παρακάτω:
 - Αλλαγή προσανατολισμού ή θέσης της κεραίας λήψης.
 - Αύξηση της απόστασης μεταξύ της συσκευής και του δέκτη.
 - Σύνδεση της συσκευής σε πρίζα που βρίσκεται σε διαφορετικό κύκλωμα από αυτό στο οποίο είναι συνδεδεμένο ο δέκτης.
 - Επικοινωνία με το κατάστημα αγοράς ή τεχνικό εξειδικευμένο στις ραδιοεπικοινωνίες/τηλεοπτικές εκπομπές για υποστήριξη.
 Αυτή η συσκευή πληροί τα καθοριζόμενα όρια έκθεσης στην ακτινοβολία FCC για μη ελεγχόμενο χώρο.
 Υπεύθυνος για Η.Π.Α.: VIOLETTE ENGINEERING CORPORATION <https://violetengineering.com/>

• Conformidade normativa.

Directiva RED. Directiva RoHS.
 Normas EN 62368-1, EN 301 489-17, EN 300 328, EN 62311, EN 55032, EN 55035, EN IEC 63000.
 Regulamento REACH (UE) n. 1907/2006 – art.33 O produto poderá conter vestígios de chumbo.
 A Vimar SpA declara que o equipamento de rádio está conforme a directiva 2014/53/UE. O texto completo da declaração de conformidade UE está disponível na ficha de produto no seguinte endereço Internet: www.vimar.com.

Declaración de conformidad con la normativa FCC (Estados Unidos)

Este dispositivo está conforme a la parte 15 das normativas FCC.
 O funcionamento está vinculado ás dúas condicións seguintes:
 (1) o dispositivo non causa interferencias nocivas e
 (2) o dispositivo pode sufrir interferencias, incluívemente pasíves de causar un funcionamento indeseado do dispositivo.
 Mudanzas ou alteracións non expresamente aprobadas polo responsable pola conformidade poderán invalidar o dereito do utilizador a utilizar esta aparelha.
 Nota: este equipamento foi testado e encontra-se en conformidade con os límites para un dispositivo digital de clase B, de acordo con a parte 15 das normativas da FCC. Estes límites destinámanse a proporcionar unha protección razoábel contra interferencias nocivas numa instalación residencial.
 Este equipamento genera, utiliza e pode irradiar energia de radiofrecuencia e, se non foi instalado e utilizado de acordo con as instrucións, pode causar interferencias perjudiciais ás comunicacións de rádio. Non entanto, non há garantías de que non ocorram interferencias numa determinada instalación. Se este equipamento causa interferencia na recepción de rádio ou televisión, a que pode ser verificado ligando e desligando o equipamento, o utilizador é aconselhado a corrigir a interferencia tomando uma ou mais das medidas listadas abaixo:
 - Reorientar ou reposición a antena receptora.
 - Aumente a distancia entre o equipamento e o receptor.
 - Ligue o equipamento a uma tomada num circuito diferente daquele a que o receptor está ligado.
 - Contacte o seu revendedor ou um técnico qualificado de rádio/TV para obter assistência.
 Este dispositivo está conforme los límites de exposición de radiaciónes FCC establecidos para un ambiente no controlado.
 US Responsible Party: VIOLETTE ENGINEERING CORPORATION <https://violetengineering.com/>

• مطابقة المعايير.
 التوجيه الأوروبي الخاص بمعدات الراديو (RED). توجيه تقييد استخدام المواد الخطرة.
 معايير المواضع 1 EN 62368-1, EN 300 328, EN 301 489-17, EN 55035, EN 55032, EN 62311.
 EN IEC 63000.
 المادة 33 رقم 1907/2006 – الاتحاد الأوروبي).
 قد يحتوي المنتج على آثار من الرصاص.
 تُقر شركة Vimar SpA بأن جهاز الراديو مطابق للتوجيه 2014/53/UE الكامل لإعلان المطابقة للمواصفات الأوروبية CE متوفر في بطاقة التعريف بالمنتج على الموقع الإلكتروني التالي: www.vimar.com.

بيان التوافق مع لجنة الاتصالات الفيدرالية (FCC) (الولايات المتحدة)
 يتوافق هذا الجهاز مع الجزء 15 من قواعد FCC.
 يخضع التشغيل للشروط التالية:
 (1) الجهاز لا يسبب تداخلاً ضاراً و
 (2) قد يتعرض الجهاز للتداخل، بما في ذلك التداخل الذي قد يتسبب في تشغيل الجهاز بشكل غير مرغوب فيه.
 قد تؤدي التغييرات أو التعديلات التي لم تتم الموافقة عليها صراحةً من قبل الطرف المسؤول عن التوافق إلى إبطال حق المستخدم في تشغيل هذا الجهاز.
 ملاحظة: تم اختبار هذا الجهاز وتبين أنه مطابق للحدود الخاصة بالجهاز الرقمي من الفئة B، بموجب الجزء 15 من لوائح لجنة الاتصالات الفيدرالية (FCC). تمت دراسة هذه الحدود من أجل توفير حماية مقبولة ضد التداخلات الضارة في التركيب السكني. يُؤدّد هذا الجهاز ويستخدم طاقة في شكل تردد لاسلكي ويمكن أن يشعها، وإذا لم يتم تركيبه واستخدامه وفقاً للتعليمات، فإنه يمكن أن يسبب تداخلات ضارة على الاتصالات اللاسلكية. ومع ذلك، لا يوجد ضمان ضد عدم حدوث تداخلات في تركيب معين. إذا سبّب هذا الجهاز تداخلات على استقبال الراديو أو التلفزيون، والتي يمكن التحقق منها عند تشغيل الجهاز وإطفائه، فلننا نصح المستخدم بتصحيح التداخلات عن طريق تبني واحد أو أكثر من التدابير الواردة أدناه:
 • إعادة توجيه أو إعادة وضع هوائي الاستقبال.
 • زيادة المسافة بين الجهاز وجهاز الاستقبال.
 • توصيل الجهاز بمقبس في دائرة مختلفة عن تلك التي يتصل بها جهاز الاستقبال.
 • الاتصال بالموزع أو بفني راديو/تلفزيون مؤهل لطلب الدعم الفني.
 يتوافق هذا الجهاز مع حدود التعرض للأشعة التي حددها هيئة الاتصالات الفيدرالية (FCC) لبيئة غير خاضعة للرقابة.
 الجهة المسؤولة بالولايات المتحدة: VIOLETTE ENGINEERING CORPORATION
<https://violetengineering.com/>



• Avvertenze per l'utente

Non aprire o manomettere l'apparecchio.
In caso di questo avvalersi di personale specializzato.

Manutenzione

Eseguire la pulizia utilizzando un panno morbido.
Non versare acqua sull'apparecchio e non utilizzare alcun tipo di prodotto chimico. La pulizia va fatta o ad apparecchio spento (staccato dal bus), oppure dopo aver attivato la procedura di pulizia tastiera (vedere relativo paragrafo nel manuale utente).

• Warnings for the user

Do not open or tamper with the appliance.
In the event of faults, contact specialized personnel.

Maintenance

Clean using a soft cloth.
Do not pour water onto the appliance and do not use any type of chemical product. Cleaning must be carried out either with the apparatus powered off (disconnected from the bus) or after activating the keypad cleaning procedure (see the related paragraph in the User Manual).

• Recommendations pour l'utilisateur

Ne pas ouvrir ni modifier l'appareil.
En cas de pannes, s'adresser à un technicien spécialisé.

Maintenance

Nettoyer avec un chiffon doux.
Ne pas verser d'eau sur l'appareil et n'utiliser aucun produit chimique. Le nettoyage doit être exécuté quand l'appareil est éteint (débranché du bus) ou après avoir activé la procédure de nettoyage du clavier (voir paragraphe correspondant dans le manuel utilisateur).

• Hinweise für den Benutzer

Das Gerät auf keinen Fall öffnen oder manipulieren.
Bei Störungen Fachpersonal hinzuziehen.

Pflege

Für die Reinigung ein weiches Tuch verwenden.
Kein Wasser auf das Gerät verschütten und chemische Reinigungsmittel vermeiden. Die Reinigung hat bei ausgeschaltetem (vom Bus getrenntem) Gerät bzw. nach Aktivierung des Vorgangs Tastaturreinigung (siehe entsprechenden Abschnitt in der Bedienungsanleitung) zu erfolgen.

• Advertencias para el usuario

No abra ni manipule el aparato.
En caso de avería, acuda a personal especializado.

Mantenimiento

Limpié el aparato con un paño suave.
No moje el aparato con agua ni utilice ningún tipo de producto químico. La limpieza debe realizarse con el aparato apagado (desconectado del bus) o después de activar el procedimiento de limpieza del teclado (consulte el apartado correspondiente en el manual de usuario).

• Advertências para o utilizador

Não abra nem adultere o aparelho.
Em caso de avaria, recorra a pessoal especializado.

Manutenção

Faça a limpeza utilizando um pano macio.
Não deite água no aparelho e não utilize nenhum tipo de produto químico. A limpeza deve ser feita com o aparelho desligado (desconectado do bus) ou depois de ter ativado

o procedimento de limpeza do teclado (ver o respetivo parágrafo no manual do utilizador).

• Προειδοποιήσεις για τον χρήστη

Μην ανοίγετε και μη τροποποιείτε τη συσκευή.
Σε περίπτωση βλάβης, απευθυνθείτε σε εξειδικευμένο προσωπικό.

Συντήρηση

Καθαρίστε τη συσκευή χρησιμοποιώντας μαλακό πανί. Μην χύνετε νερό πάνω στη συσκευή και μη χρησιμοποιείτε κανέναν είδους χημικά προϊόντα. Ο καθαρισμός πρέπει να γίνεται με τη συσκευή απενεργοποιημένη (αποσυνδεδεμένη από το bus) ή μετά την ενεργοποίηση της διαδικασίας καθαρισμού πληκτρολογίου (ανατρέξτε στη σχετική παράγραφο του εγχειριδίου χρήστη).

• تعذيرات للمستخدم
لا تفتح أو تعيد الجهاز.
في حالة العطل استخدم طاقم عمل متخصص.

الصيانة
قم بإجراء عملية التنظيف باستخدام قطعة قماش ناعمة. لا تصب الماء على الجهاز ولا تستخدم أي نوع من المنتجات الكيميائية. يجب أن تتم عملية التنظيف والجهاز مطفاً (مفصلاً عن الناقل BUS) أو بعد تفعيل إجراء تنظيف لوحات أزرة التشغيل (انظر الفقرة الخاصة بذلك في دليل المستخدم).



• RAEE - Informazione agli utilizzatori

Il simbolo del bidone barrato indica che il prodotto a fine vita deve essere raccolto separatamente dagli altri rifiuti e inviato presso centri di raccolta autorizzati, in conformità a quanto previsto dalle leggi nazionali dei Paesi dell'UE che recepiscono la Direttiva RAEE. Lo scopo è prevenire effetti negativi sull'ambiente e sulla salute umana, garantendo la corretta gestione del prodotto come rifiuto, evitando quindi uno smaltimento abusivo sanzionabile dalla legge.

Per una corretta gestione del prodotto, si prega di verificare le disposizioni locali previste nel vostro paese.

• WEEE - User information

The crossed out bin symbol indicates that the product must be sent to separate collection facilities for recovery and recycling, in compliance with the national laws of EU Countries that implement the WEEE Directive. The objective is to prevent any harmful effects on the environment and on human health by ensuring that products are disposed of correctly, avoiding illegal disposal sanctioned by law.

To dispose of the product correctly, please check local dispositions in your country.

• DEEE - Informations destinées aux utilisateurs

Le symbole du bac barré signifie que le produit en fin de vie doit être collecté séparément des autres déchets et envoyé aux centres de collecte agréés conformément aux dispositions nationales des pays de l'UE qui ont transcrit la directive DEEE. Le tri permet de prévenir les nuisances écologiques et sanitaires, de bien gérer la mise au rebut du produit et de ne pas encourir de sanction.

Pour une bonne gestion du produit, vérifiez les dispositions locales en vigueur dans votre pays.

• WEEE-Richtlinie über Elektro- und Elektronik-Altgeräte - Benutzerinformation

Das Symbol der durchgestrichenen Mülltonne weist darauf hin, dass das Altprodukt getrennt von anderen Abfällen gesammelt und gemäß den nationalen Gesetzen der EU-Länder, die die WEEE-Richtlinie umsetzen, zugelassenen Sammelstellen zugeführt werden muss. Ziel ist es, negative Auswirkungen auf die Umwelt und die menschliche Gesundheit zu verhindern, indem der korrekte Umgang mit dem Produkt als Abfall sichergestellt und eine missbräuchliche sowie strafbare Entsorgung vermieden wird.

Für den richtigen Umgang mit dem Produkt überprüfen Sie bitte die in Ihrem Land geltenden Bestimmungen.

• RAEE - Información a los usuarios

El símbolo del contenedor de basura tachado indica que el producto, al final de su vida útil, debe recogerse de forma separada de otros residuos y entregarse a centros de recogida autorizados, de conformidad con las leyes nacionales de los países de la UE que aplican la Directiva RAEE. El objetivo es prevenir efectos negativos sobre el medio ambiente y la salud humana, garantizando la correcta gestión del producto como residuo, evitando así su eliminación abusiva sancionada por la ley.

Para la correcta eliminación del producto, consulte la normativa local de su país.

• REEE - Informação para os utilizadores

O símbolo do contêntor barrado com uma cruz indica que o produto em fim de vida deve ser recolhido separadamente de outros resíduos e enviado para centros de recolha autorizados, em conformidade com as disposições da legislação nacional dos países da UE que aplicam a Diretiva REEE. O objetivo é prevenir efeitos negativos no meio ambiente e na saúde humana, garantindo a gestão correta do produto como resíduo, evitando assim uma eliminação abusiva punível por lei.

Para uma gestão correta do produto, consulte os regulamentos locais do seu país.

• ΑΗΗΕ - Πληροφορίες για τους χρήστες

Το σύμβολο του διαγραμμένου κάδου υποδεικνύει ότι το προϊόν στο τέλος της ζωής του πρέπει να συλλέγεται χωριστά από όλα αποβλήτα και να αποστέλλεται σε εξουσιοδοτημένα κέντρα συλλογής, σύμφωνα με τις διατάξεις της εθνικής νομοθεσίας των χωρών της ΕΕ που εφαρμόζουν την Οδηγία ΑΗΗΕ. Στόχος είναι η πρόληψη των αρνητικών επιπτώσεων για το περιβάλλον και την ανθρώπινη υγεία, διασφαλίζοντας τη σωστή διαχείριση των αποβλήτων του προϊόντος, αποφεύγοντας συνεπώς την εσφαλμένη διάθεση που τιμωρείται από τον νόμο.

Για τη σωστή διαχείριση του προϊόντος, ανατρέξτε στις τοπικές διατάξεις που προβλέπονται στη χώρα σας.

• مخلفات الأجهزة الكهربائية والإلكترونية - معلومات للمستخدمين

يشير رمز الحاوية المشطوب إلى أنه يجب جمع المنتج في نهاية عمره بشكل منفصل عن النفايات الأخرى وإرساله إلى مراكز التجميع المعتمدة، بما يتوافق مع أحكام القوانين الوطنية لدول الاتحاد الأوروبي التي تطبق توجيهات مخلفات الأجهزة الكهربائية والإلكترونية (RAEE). والهدف من ذلك هو منع الآثار السلبية على البيئة وعلى صحة الإنسان، مع ضمان الإدارة الصحيحة للمنتج كفضائيات، وبالتالي تجنب التخلص التعسفي الذي يعاقب عليه القانون. لإدارة المنتج بشكل صحيح، يرجى التحقق من الأحكام المحلية المتصوص عليها في بلدك.

Tab 7S Up 40517

Dettagli dispositivo e configurazione scaricabili in PDF dalla scheda prodotto su www.vimar.com

(il QR code apre la scheda dell'art. 40517, che condivide lo stesso foglio istruzioni con gli art. 40517.04).



Détails du dispositif et configuration à télécharger au format PDF à partir de la fiche produit sur www.vimar.com

(le code QR permet d'ouvrir la fiche de l'art. 40517, qui partage la même notice d'instructions que les art. 40517.04).



Detalles dispositivo e configuración descargables en PDF desde la ficha del producto en www.vimar.com

(el código QR abre la ficha del art. 40517, que comparte la misma hoja de instrucciones con los arts. 40517.04).



Λεπτομερείες σχετικά με τον μηχανισμό και διαμορφωση είναι διαθέσιμες για λήψη σε PDF απο το δελτίο προϊόντος στη διεύθυνση www.vimar.com

(ο κωδικός QR ανοίγει το δελτίο προϊόντος κωδ. 40517, το οποίο έχει το ίδιο φύλλων οδηγιών με τους κωδ. 40517.04).



Device details, configuration can be downloaded in PDF format from the product data sheet on www.vimar.com

(the QR code opens the data sheet of art. 40517, which shares the same instructions sheet as art. 40517.04).



Download der Gerätedetails und Konfiguration als PDF vom Produktdatenblatt auf www.vimar.com Verfügbar

(der QR-Code öffnet das Datenblatt des Art. 40517, der das gleiche Anleitungsblatt der Art. 40517.04 beinhaltet).



Detalhes do dispositivo e configuração disponíveis para download em PDF a partir da ficha de produto em www.vimar.com

(o código QR abre a ficha do art. 40517, que partilha o mesmo folheto de instruções com os arts. 40517.04).



يمكن تنزيل تفاصيل وشرح الجهاز على شكل ملف بي دي أف من ورقة بيانات المنتج على الموقع www.vimar.com

(يفتح كود رمز الاستجابة السريعة QR بطاقة المنتج 40517 ، والذي يشارك نفس ورقة التعليمات مع المنتج 40517.04 .)



CE



49401466B0 01 2502



VIMAR

Viale Vicenza, 14
36063 Marostica VI - Italy
www.vimar.com