

46CAM.136B.8

Telecamera Bullet IR CVBS AHD selezionabile, obiettivo da 3,6 mm

La telecamera adotta un sensore Full-HD ad elevate prestazioni da 2,1 mega pixel 1080p a 25/30 fps con grado di impermeabilità IP66, filtro IR-CUT e controllo smart-IR. Design moderno e professionale.

ATTENZIONE

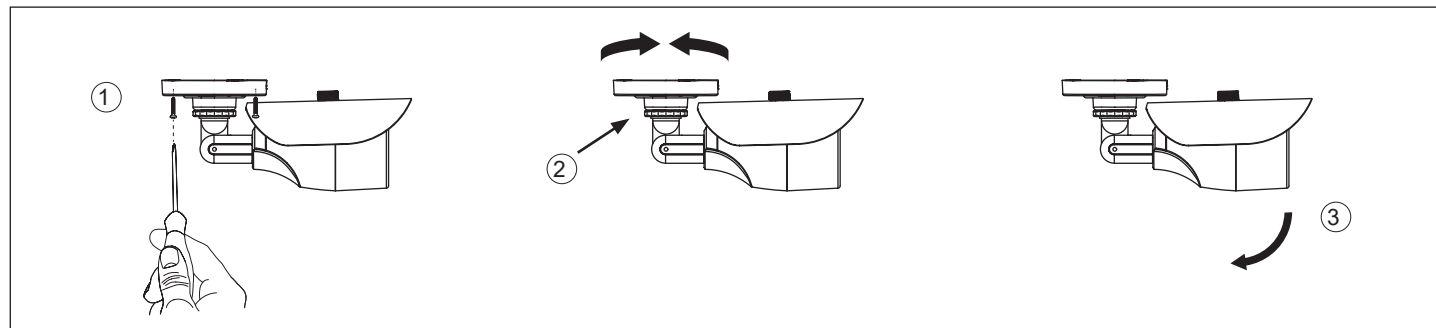
Grazie per aver acquistato questo prodotto. Prima di cercare di collegare o utilizzare il prodotto, leggere attentamente le istruzioni e conservare il manuale per consultazione futura.

- Utilizzare una rete di alimentazione appropriata.
La tensione di ingresso della telecamera è 12 Vdc SELV.
Assicurarsi di collegarla a una sorgente di alimentazione idonea.
Una connessione errata può causare malfunzionamenti e/o danneggiare la telecamera.
- Non cercare di smontare la telecamera. Non rimuovere viti o coperchi. All'interno non vi sono parti che possono essere riparate dall'utente. Per l'assistenza rivolgersi a un tecnico qualificato.
- Maneggiare la telecamera con cura.
Non utilizzare la telecamera in modo improprio. Evitare colpi, scossoni e simili. La telecamera potrebbe riportare danni a seguito di utilizzo o conservazione non idonei.
- Non utilizzare detergenti aggressivi o abrasivi per pulire il corpo della telecamera. Se la telecamera è sporca, passare un panno asciutto. Se lo sporco risulta difficile da rimuovere, utilizzare un detergente delicato e strofinare leggermente.
- Non cercare di puntare la telecamera verso il sole o altri oggetti molto luminosi che farebbero comparire macchie anche se la videocamera non è in uso, si potrebbero danneggiare il sensore.
- Non collocare la telecamera in luoghi soggetti a interferenza.
Quando la telecamera è installata vicino ad apparecchiature come dispositivi che comunicano in wireless, che emettono forti campi elettromagnetici, potrebbero verificarsi alcune irregolarità quali rumore sullo schermo del monitor.

FUNZIONI

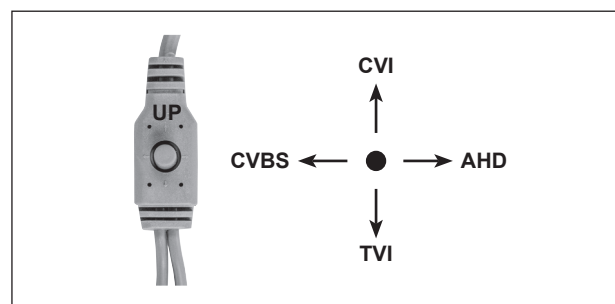
- Sensore CMOS a prestazioni elevate da 2,1 Megapixel con 25/30 fps a 1080P.
- Filtro IR-CUT incorporato: assicura ottimale qualità video a colori (di giorno) e ottimale qualità video in B/N (di notte).
- Grado di impermeabilità IP66.
- LED IR a lunga durata, con luminosità superiore e durata utile molto più lunga rispetto ai normali LED.
- SMART-IR, range IR di 15 metri

ISTRUZIONI E INSTALLAZIONE DELLE PARTI



- Fissare la telecamera nel luogo desiderato con le tre viti.
- Allentare l'anello di regolazione orizzontale, regolare nella posizione richiesta, quindi stringerlo di nuovo.
- Allentare la vite di fissaggio dell'angolazione, regolare nella posizione richiesta, quindi stringerla di nuovo.

Tenere premuto verso destra per settare la telecamera in AHD, tenere premuto verso sinistra per settare la telecamera in CVBS.



CVBS AHD selectable, IR Bullet cam, 3.6 mm lens

The waterproof camera adopt 2.1 mega pixels 1080P@25/30 fps high performance Full-HD sensor, with IP66 waterproof grade, IR-CUT filter and smart-IR control. Fashionable and professional design.

ATTENTION

Thank you for your purchasing this product. Before attempting to connect or operate this product, please read these instructions carefully and save this manual for future use.

- Use the appropriate power supply.
The input power for the camera is 12 Vdc SELV. Be sure to connect it to the appropriate power. Wrong connection may cause malfunction and/or damage to the video camera.
- Do not attempt to disassemble the camera.
Do not remove screws or covers. There are no user serviceable parts inside. Ask a qualified service person for servicing.
- Handle the camera with care.
Do not abuse the camera. Avoid striking, shaking, etc. The camera could be damaged by improper handling or storage.
- Do not use strong or abrasive detergents when cleaning the camera body.
Use a dry cloth to clean the camera when dirty. In case the dirt is hard to remove. Use a mild detergent and wipe gently.
- Do not attempt to aim the camera at the sun or other extremely bright objects that causes near to appear irrespective of whether the camera is operating or not, this can damage the sensor.
- Do not put the camera in a place with interference.
When this camera is installed near the equipment like wireless communication device which emits strong electromagnetic field, some irregularity such as noise on monitor screen may happen.

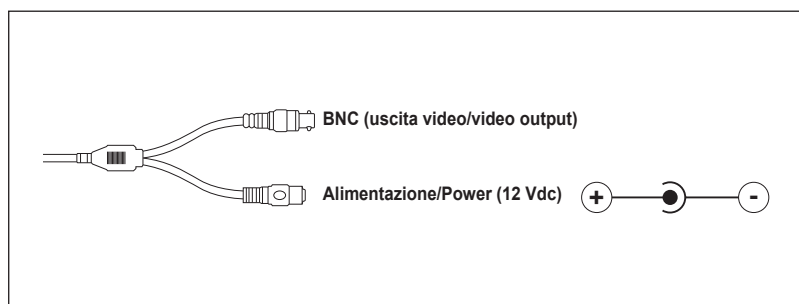
FEATURES

- 2.1 Megapixel high performance CMOS sensor with 1080P@ 25/30 fps.
- Built-in IR-CUT filter: ensures optimal video quality in color (during the day) and optimal video quality in B/W (at night).
- IP66 waterproof standard.
- Long-life IR LED design, whose brightness is several times higher and service life longer than ordinary LED's
- SMART-IR, 15 meters IR range

PARTS INSTRUCTION AND INSTALLATION

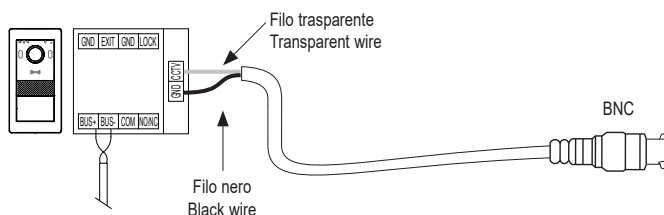
- Fix the camera to the needed place with the four pieces of screws.
- Loosen the horizontal adjusting ring, adjust it to the needed place, then fix the horizontal adjusting ring.
- Loosen the angle fixing screw, adjust it to the needed place, then fix the angle fixing screw.

Hold to the right to set the camera in AHD, hold to the left to set the camera in CVBS.

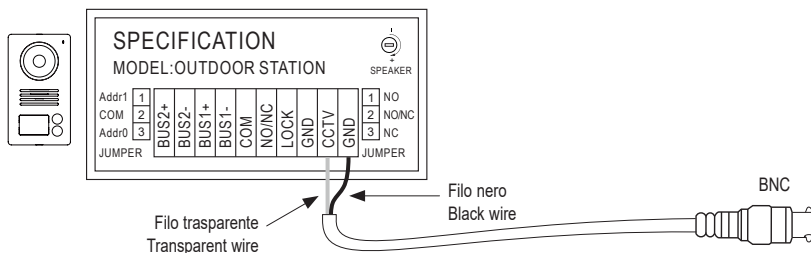


46CAM.136B.8

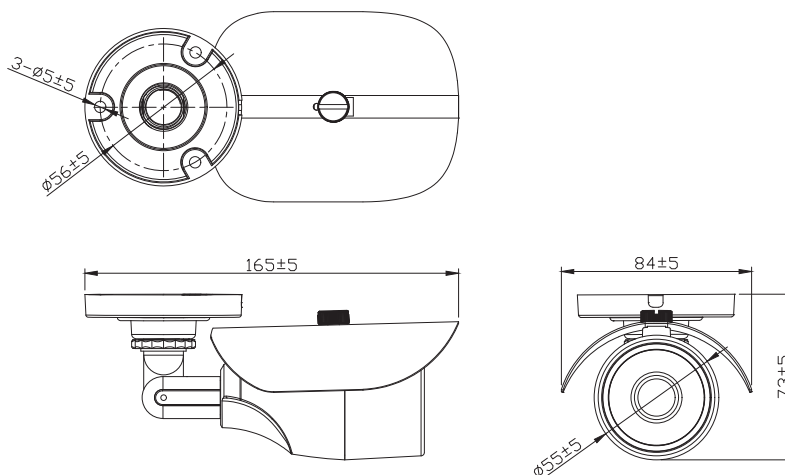
Connessione della telecamera alla targa 42920.P
 Connection the camera to the entrance panel 42920.P



Connessione della telecamera alla targa, 40920.P1, 40920.P2, 40921.P1 o 40921.P2
 Connection the camera to the entrance panel, 40920.P1, 40920.P2, 40921.P1 or 40921.P2



Dimensioni / Dimensions (mm)



SPECIFICHE / SPECIFICATION

N. modello / Model No	46CAM.136B.8
Sensore / Sensor	1/3" CMOS
Pixel effettivi / Effective pixels	1928 (H) x 1088 (V)
Video Frame Rate AHD	25/30 fps@1080p
Formato video / Video Format	PAL/NTSC
Illuminazione min. / Mini Illumination	0 Lux (IR ON)
Rapporto S/N / S/N Ratio	più di 52 dB (con AGC OFF) / more than 52 dB (with AGC OFF)
Modo Sync / Sync code	Interno / Internal
Tensione / Voltage	12 Vdc SELV
Corrente / Current	260 mA ±15% (IR ON); 70 mA ±15% (IR OFF)
IR CUT	Auto
Obiettivo / Lens	Obiettivo / Lens HD 3,6 mm
Raggio IR / IR range	15 m
Impermeabilità / Waterproof standard	IP66
Uscita video / Video output	CVBS/AHD/CVI/TVI
Temp. immagazzinamento / Storage Temperature	-30° C ~60° C
Temp. esercizio / Operate Temperature	-30° C ~ 60° C RH 90% MAX (IR OFF)
Dimensioni (mm) / Size (mm)	165 (L) x 84 (P) x 73 (H)
Peso netto / Net weight; Peso lordo / Gross weight	270 g ±15%

* Le specifiche sono soggette a modifiche senza preavviso. / * Specifications subject to change without notice.

46CAM.136B.8

MAIN			
AE	↵	AE	↵
AWB	↵	AWB	↵
DAY/NIGHT	↵	DAY/NIGHT	↵
IMAGE ENHANCE	↵	IMAGE ENHANCE	↵
VIDEO SETTING	↵	VIDEO OUTPUT	↵
LANGUAGE	◀ ENGLISH ▶	LANGUAGE	ENGLISH\PYC\ESP\FRA\POL\ITA\POR
FUNC	↵	FUNC	↵
RESET		RESET	
SAVE&EXIT		SAVE&EXIT	
EXIT		EXIT	
EXPOSURE			
BRIGHTNESS	◀ 10 ▶	BRIGHTNESS	0-100
EXPOSURE MODE	◀ GLOBAL ▶	EXPOSURE MODE	GLOBE\BLC
RETURN		RETURN	
AWB			
MODE	◀ ATW ▶	MODE	ATW\IMWB\GRAY WORLD
RETURN		RETURN	
DAY/NIGHT			
MODE	◀ EXT ▶	MODE	EXT\AUTO\COLOR\MONO
SMART IR	◀ CLOSE ▶	SMART IR	CLOSE
RETURN		RETURN	
IMAGE ENHANCE			
CONTRAST	◀ AUTO ▶	CONTRAST	AUTO\MANUAL#
SHARPNESS	◀ AUTO ▶	SHARPNESS	AUTO\MANUAL#
SATURATE	◀ AUTO ▶	SATURATE	AUTO\MANUAL#
3DNR	◀ AUTO ▶	3DNR	AUTO\MANUAL#
2DNR	◀ AUTO ▶	2DNR	AUTO\MANUAL
DWDR	◀ CLOSE ▶	DWDR	CLOSE\OPEN
FLIP	◀ CLOSE ▶	FLIP	CLOSE\OPEN
MIRROR	◀ CLOSE ▶	MIRROR	CLOSE\OPEN
RETURN		RETURN	
VIDEO SETTING			
HD	◀ AHD ▶	HD	AHD
STANDARD	◀ 1080P30 ▶	STANDARD	1080P25\1080P30\720P25\720P30
RETURN		RETURN	
HD	◀ TVI ▶	HD	TVI
STANDARD	◀ 1080P30 ▶	STANDARD	1080P25\1080P30\720P25\720P30
REBOOT&APPLY		REBOOT&APPLY	
RETURN		RETURN	
HD	◀ CVI ▶	HD	CVI
STANDARD	◀ 1080P30 ▶	STANDARD	1080P25\1080P30\720P25\720P30
REBOOT&APPLY		REBOOT&APPLY	
RETURN		RETURN	
HD	◀ CVBS ▶	HD	CVBS
STANDARD	◀ NTSC ▶	STANDARD	PAL\NTSC
REBOOT&APPLY		REBOOT&APPLY	
RETURN		RETURN	
FUNC			
PRIVACY		PRIVACY	ON\OFF
MOTION		MOTION	NOT AVAILABLE

46CAM.136B.8



Regole di installazione

L'installazione deve essere effettuata da personale qualificato con l'osservanza delle disposizioni regolanti l'installazione del materiale elettrico in vigore nel paese dove i prodotti sono installati.

Conformità normativa

Direttiva EMC. Direttiva RoHS
Norme EN 55032, EN 55035, EN IEC 63000

Regolamento REACH (UE) n. 1907/2006 – art.33. Il prodotto potrebbe contenere tracce di piombo.



RAEE - Informazioni agli utilizzatori

Il simbolo del cassonetto barrato riportato sull'apparecchiatura o sulla sua confezione indica che il prodotto alla fine della propria vita utile deve essere raccolto separatamente dagli altri rifiuti. L'utente dovrà, pertanto, conferire l'apparecchiatura giunta a fine vita agli idonei centri comunali di raccolta differenziata dei rifiuti elettrotecnici ed elettronici. In alternativa alla gestione autonoma, è possibile consegnare gratuitamente l'apparecchiatura che si desidera smaltire al distributore, al momento dell'acquisto di una nuova apparecchiatura di tipo equivalente. Presso i distributori di prodotti elettronici con superficie di vendita di almeno 400 m² è inoltre possibile consegnare gratuitamente, senza obbligo di acquisto, i prodotti elettronici da smaltire con dimensioni inferiori a 25 cm. L'adeguata raccolta differenziata per l'avvio successivo dell'apparecchiatura dismessa al riciclaggio, al trattamento e allo smaltimento ambientalmente compatibile contribuisce ad evitare possibili effetti negativi sull'ambiente e sulla salute e favorisce il reimpiego e/o riciclo dei materiali di cui è composta l'apparecchiatura.

Privacy

Informativa Privacy

In conformità a quanto previsto dal Regolamento UE 2016/679 in materia di tutela dei dati personali, Vimar S.p.A. garantisce che il trattamento dei dati mediante prodotti elettronici è effettuato riducendo al minimo l'utilizzazione di dati personali e di dati identificativi, limitando il trattamento ai casi in cui è strettamente necessario per il conseguimento degli scopi per i quali sono raccolti. I dati dell'Interessato saranno trattati in base a quanto previsto nella informativa privacy prodotti/applicazione consultabile dal nostro sito www.vimar.com sezione legal ([Privacy Policy Prodotti - Applicazioni - Vimar energia positiva](#)).

Ricordiamo che, in base a quanto previsto dal Regolamento UE 2016/679 in materia di tutela dei dati personali, è responsabilità dell'utilizzatore, in qualità di titolare del trattamento dei dati raccolti durante l'utilizzo del prodotto, tutelare e adottare delle misure di sicurezza idonee ad evitare la perdita dei dati personali memorizzati e registrati.

Nel caso in cui la telecamera riprenda aree pubbliche, dovrà essere apposta, in modo visibile, l'informativa di 'area videosorvegliata' prevista dalla normativa privacy e riportata nel sito del Garante della Privacy. Le registrazioni potranno essere conservate per il periodo massimo previsto dalle disposizioni di legge e/o regolamentari dove è stata effettuata l'installazione della telecamera. Se la normativa in vigore nel paese di installazione prevede quindi un periodo massimo di conservazione delle registrazioni delle immagini, l'utilizzatore dovrà provvedere alla loro cancellazione in conformità alle norme applicabili.

Inoltre, l'utilizzatore dovrà garantire e verificare la titolarità e la custodia delle proprie password e dei relativi codici di accesso alle risorse web. L'Interessato al momento della richiesta di intervento al Centro Assistenza Vimar, per poter consentire le attività di assistenza, deve fornire la password di accesso al sistema. La fornitura della stessa è considerata come consenso al trattamento. Ogni Interessato sarà responsabile e dovrà modificare la password di accesso al proprio sistema a seguito di ogni intervento svolto da parte del Centro Assistenza Vimar.'



Installation rules

Installation should be carried out by qualified staff in compliance with the current regulations regarding the installation of electrical equipment in the country where the products are installed.

Conformity to Standards

EMC Directive. RoHS Directive
Standards EN 55032, EN 55035, EN IEC 63000

REACH (EU) Regulation no. 1907/2006 – Art.33. The product may contain traces of lead.



WEEE - User information

If the crossed-out bin symbol appears on the equipment or packaging, this means the product must not be included with other general waste at the end of its working life. The user must take the worn product to a sorted waste center, or return it to the retailer when purchasing a new one. Products for disposal can be consigned free of charge (without any new purchase obligation) to retailers with a sales area of at least 400 m², if they measure less than 25 cm. An efficient sorted waste collection for the environmentally friendly disposal of the used device, or its subsequent recycling, helps avoid the potential negative effects on the environment and people's health, and encourages the re-use and/or recycling of the construction materials.

Privacy

Privacy Policy

As required by Regulation (EU) 2016/679 on the protection of personal data, Vimar S.p.A. guarantees that the electronic processing of data minimises the use of personal and other identification information, which is only processed to the extent strictly necessary in order to achieve the purposes for which it was collected. The personal information of the Data Subject is processed in accordance with the product/application privacy policy available on our website www.vimar.com in the legal section ([Product - App Privacy Policy - Vimar energia positiva](#)). Please remember that, pursuant to Regulation (EU) 2016/679 on the protection of personal data, the user is the controller of processing for the data collected during use of the products and, as such, is responsible for adopting suitable security measures that protect the personal data recorded and stored, and avoid its loss.

Should the camera monitor public areas, it will be necessary to display - in a visible manner - the information about the 'area under video surveillance' envisaged in the privacy policy and specified on the website of the Italian Data Protection Authority (Garante). The recordings may be stored for the maximum period of time envisaged by legal and/or regulatory provisions in the place where the camera has been installed. If the regulations in force in the country of installation envisage a maximum storage period for the image recordings, the user shall ensure they are deleted in compliance with the applicable regulations.

In addition, the user must guarantee safe possession of and control over its passwords and the related access codes to its web resources. The Data Subject must provide the password for access to its system when requesting help from the Vimar Support Centre, so that the related support can be provided. Provision of the password represents consent for processing. Each Data Subject is responsible for changing the password for access to its system on completion of the work carried out by the Vimar Support Centre.'