



**INFRASTRUTTURA DI IMPIANTO**

**CATALOGO**



# INFRASTRUTTURA DI IMPIANTO



# Infrastruttura di impianto.

**Un'ampia offerta curata nel minimo dettaglio** per rispondere alle più diverse necessità di un impianto completo e performante fin nel più piccolo elemento, anche quelli nascosti dietro al muro.

## Netsafe

**Sistema di cablaggio strutturato per un impianto evoluto e multiservizio.**

Un sistema di cablaggio strutturato per reti in fibra ottica e rame dalle elevate performance, che si completa con un'ampia offerta di quadri, armadi e relativi accessori.



## Contenitori e scatole

**Belli da vedere, per qualsiasi esigenza installativa.**

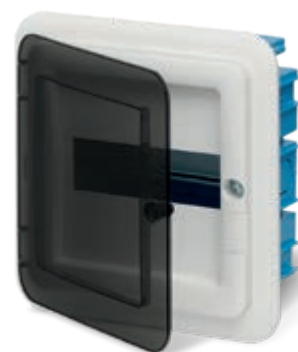
Le nostre proposte di contenitori e scatole, sia da derivazione che da incasso, rispondono in modo concreto a qualsiasi esigenza installativa offrendo prodotti funzionali. Belli da vedere e progettati per facilitare l'installazione e rendere sicuro qualsiasi tipo di collegamento.



## Centralini

**Modularità e versatilità.**

Eleganti soluzioni per qualsiasi tipo di parete, in muratura o cartongesso, che soddisfa qualunque esigenza installativa grazie alle diverse modularità e alla grande versatilità.



# INFRASTRUTTURA DI IMPIANTO



# Netsafe.

Sistema di cablaggio strutturato, per collegare in rete l'intera struttura

**Per comunicare, trasferire e condividere dati, immagini e video** di qualunque dimensione occorrono connessioni sicure e veloci. Con il sistema di cablaggio strutturato Netsafe si collegano gli ambienti di lavoro presenti in una struttura, ma anche quelli delle abitazioni, predisponendoli per soluzioni smart.

**Sistemi versatili, semplici da installare e dalle grandi performance**, per reti in rame e fibra ottica, per un raggio d'azione molto esteso.

## Cablaggio in fibra ottica.

Consente di realizzare un impianto evoluto e multiservizio aderente alla guida CEI 306-2 e la Legge 164/14 che riguarda anche la diffusione della banda ultralarga in ambito residenziale (FTTH - Fiber to the Home), garantendo la massima velocità di trasmissione. Questa soluzione dà, inoltre, vita a un vero impianto multiservizio che gestisce con un'unica infrastruttura in fibra ottica tutti quei servizi che storicamente prevedevano l'installazione di uno specifico impianto ad hoc: telefonia, TV satellite, TV terrestre, internet, videosorveglianza, videocitofonia etc.



## Cablaggio in rame.

Una vasta gamma di dispositivi per il cablaggio in rame: prese con connettori RJ45, cordoni di permutazione e cavi in categoria 5e, 6 e 6A, prese HDMI con uscita cavo a 90° per offrire la massima flessibilità installativa.



## Carpenteria.

Quadri da parete da 6 a 15 unità rack, armadi da 25 e 42 unità rack e numerosi accessori che facilitano l'installazione e il cablaggio.



# Cablaggio in fibra ottica. Pronto per FTTH.

Sviluppata per soddisfare la guida CEI 306-2 e la Legge 164/14 che riguarda anche la diffusione della banda ultralarga in ambito residenziale (FTTH - Fiber to the Home), la gamma Netsafe permette di creare collegamenti in fibra ottica fino alle singole unità abitative, garantendo la massima velocità di trasmissione. Questa soluzione dà vita a un vero impianto multiservizio che gestisce con un'unica infrastruttura in fibra ottica tutti quei servizi che storicamente prevedevano l'installazione di uno specifico impianto ad hoc: telefonia, TV satellite, TV terrestre, internet, videosorveglianza, videocitofonia etc.

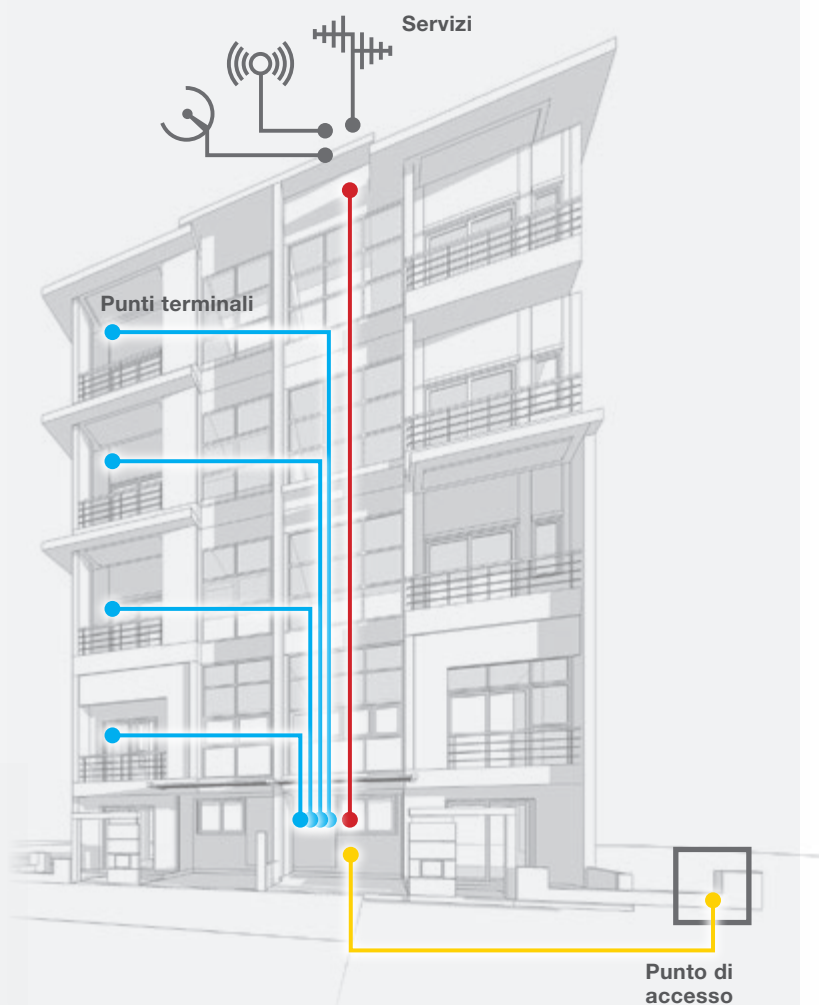
Tutta la gamma Netsafe è sinonimo di rapidità installativa, qualità certificata e sicurezza, grazie a una garanzia di ben tre anni, uno in più di quanto prevede la legge.

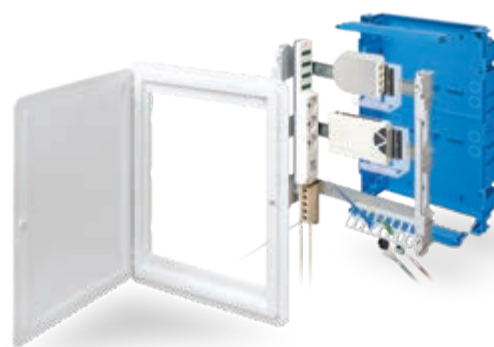
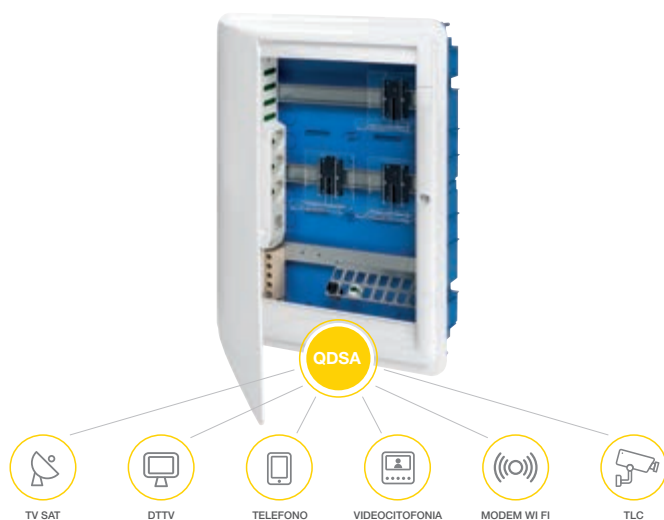
### La struttura di un impianto FTTH

**Punti terminali** di rete: il punto di arrivo dei segnali in fibra ottica, presenti in ogni unità abitativa, nonché il punto attraverso il quale l'utente si collega fisicamente all'infrastruttura ottica multiservizio.

Infrastruttura fisica **multiservizio** interna all'edificio: il complesso delle installazioni presenti all'interno degli edifici contenenti reti di accesso cablate in fibra ottica con terminazione fissa o senza fili, che permettono di fornire l'accesso ai servizi a banda ultralarga e di connettere il punto di accesso dell'edificio con il punto terminale di rete.

**Punto di accesso** all'edificio: il punto fisico, situato all'interno o all'esterno dell'edificio, accessibile alle imprese autorizzate a fornire reti pubbliche di comunicazione, che consente la connessione con l'infrastruttura interna all'edificio predisposta per i servizi di accesso in fibra ottica a banda ultralarga.





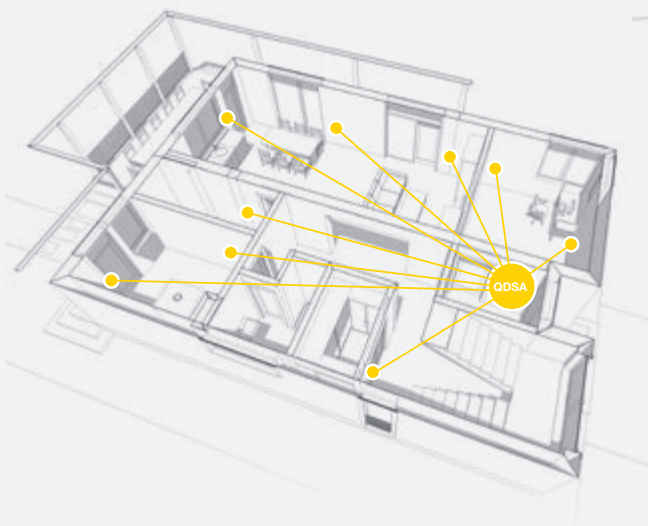
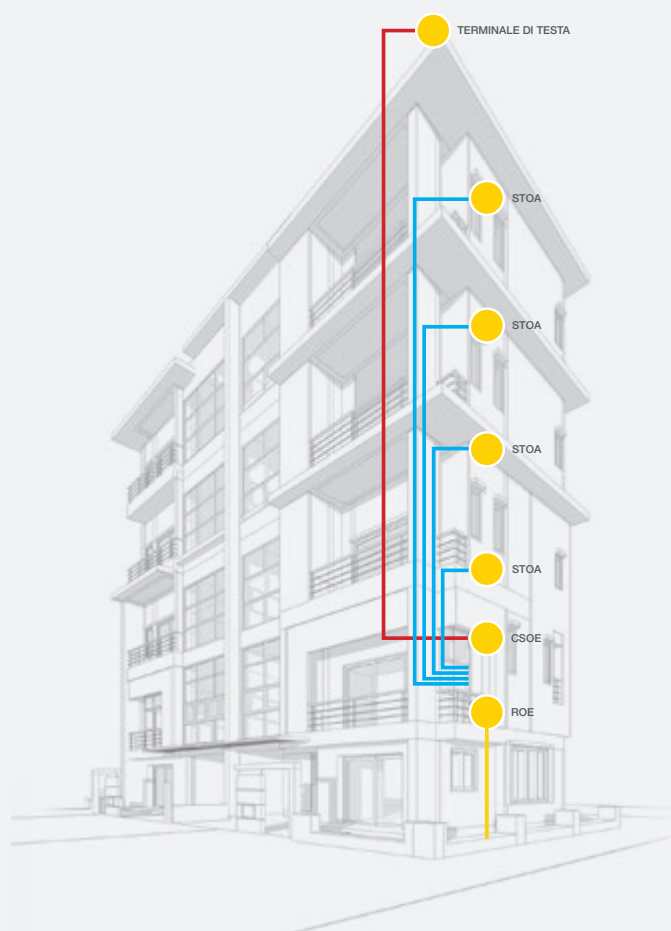
## Dalla rete all'edificio e alla singola abitazione

Un'infrastruttura multiservizio è composta da diversi elementi interdipendenti e interconnessi:

**Centro Servizi Ottici di Edificio (CSOE):** cuore dell'impianto che gestisce tutte le fibre relative ai servizi ottici provenienti dal terminale di testa;

**Terminale di testa e Ripartitore Ottico di edificio (ROE):** il punto in cui confluiscono i segnali della parte superiore dell'edificio e dal ripartitore, un box ottico che collega le fibre degli operatori telefonici per la connessione a banda ultralarga; Dal CSOE si diramano i cavi in fibra diretti in ogni abitazione, che terminano nelle Scatole di Terminazione Ottiche di Appartamento (STOA).

**Quadro di distribuzione (QDSA):** all'interno dell'abitazione il segnale si diffonde e raggiunge i singoli apparecchi connessi in ogni stanza. È il cuore della connettività e contiene gli strumenti attivi di distribuzione della rete (come i router, le terminazioni di rete TLC, eventuali media converter, switch di rete). Garantisce ottime performance e una connessione perfetta, senza interferenze.



**QDSA d'appartamento** è un centralino contenente vari accessori per la gestione e la diffusione della fibra ottica in un ampio locale. Nel quadro è presente la scatola di terminazione ottica (STOA), che è il punto di arrivo del segnale in fibra ottica, dove l'utente si collega fisicamente all'infrastruttura multiservizio. E' presente una presa multipla cablata con interruttore per alimentazione dei dispositivi tipo router etc., una multipresa telefonica a 5 uscite e un supporto per collegamento di connettori RJ45.

# INFRASTRUTTURA DI IMPIANTO





## Cablaggio in rame.

Un'ampia scelta di dispositivi per offrire la massima flessibilità installativa.

**Per comunicare, trasferire e condividere dati, immagini e video** di qualunque dimensione occorrono connessioni sicure e veloci. La vasta gamma di dispositivi per il cablaggio in rame offre tutto questo: cordoni di permutazione e cavi in categoria 5e, 6 e 6A con certificazione CPR, access point Wi-Fi, prese con connettori RJ45 e prese HDMI che assicurano connessioni stabili nel tempo ed elevate performance.



### Prese con connettori RJ45.

Prese con connettori RJ45 in categoria 5e, 6 e 6A, schermate e non schermate, auto-crimpanti o cablabili mediante attrezzo.



### Access point.

Access point da incasso per portare la connettività Wi-Fi in ogni ambiente.

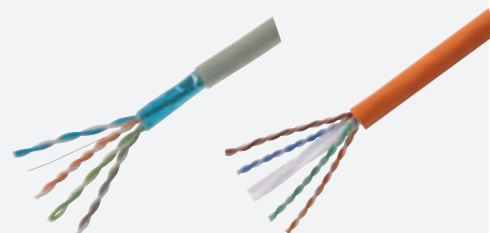


### Prese standard HDMI.

Prese HDMI con aggancio standard Keystone, anche con uscita cavo a 90°.

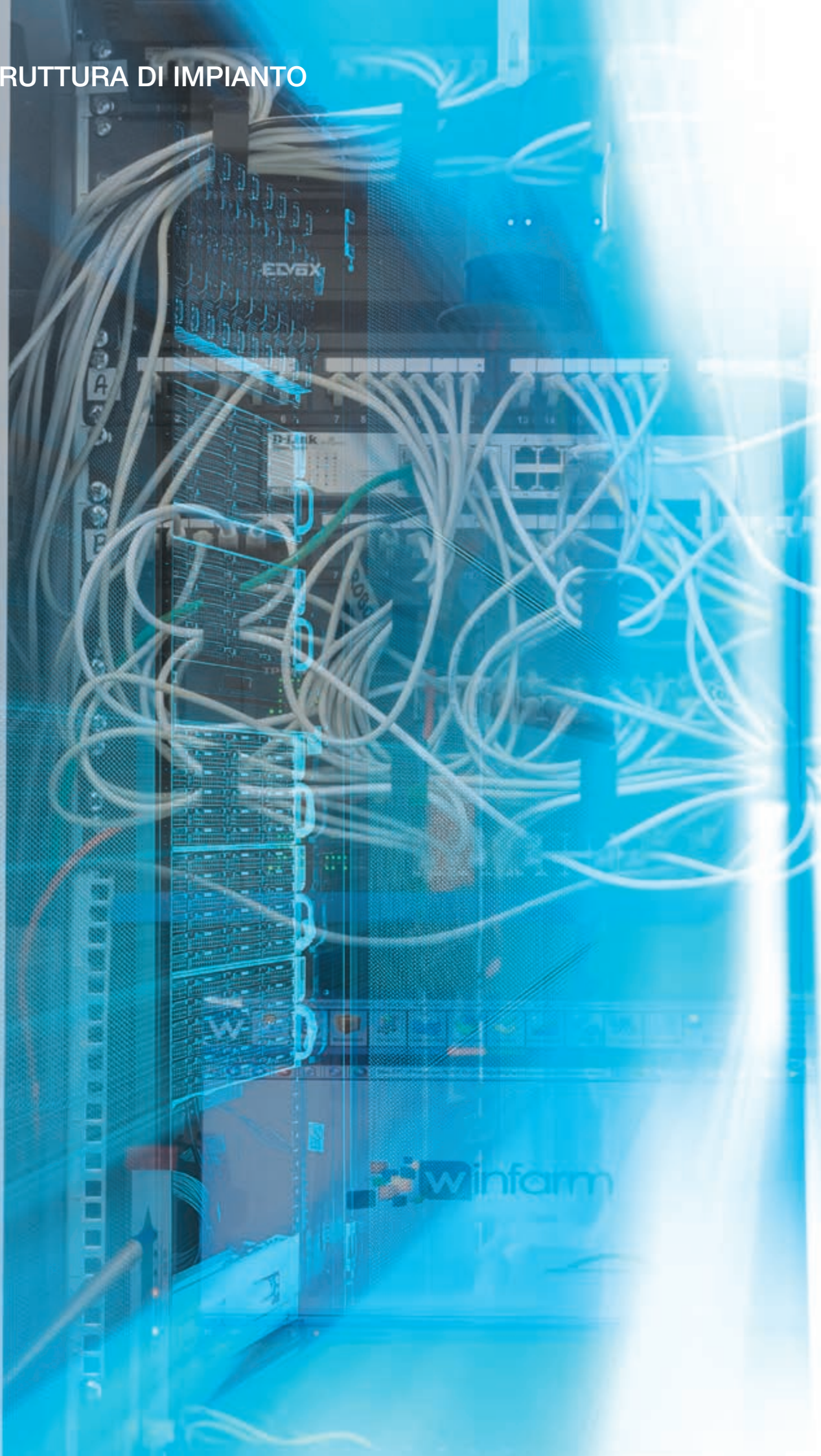
### Cordoni e cavi con certificazione CPR.

Cordoni di permutazione e cavi in categoria 5e, 6 e 6A, schermati e non schermati.



INFRASTRUTTURA DI IMPIANTO

NETSAFE



# Carpenteria.

## Modularità e versatilità

**Vasta gamma di quadri da parete, armadi e accessori** che consentono la realizzazione di cablaggi strutturati di diverse tipologie per soddisfare qualsiasi esigenza installativa, dal piccolo ufficio del libero professionista, al building dedicato al terziario, al piccolo e grande residenziale.

### Quadri da parete e armadi

Quadri da parete da 6 a 15 unità rack e armadi da 25 e 42 unità rack per l'alloggiamento dei componenti della rete locale. Sia i quadri che gli armadi sono completamente smontabili, hanno una porta trasparente in vetro temperato, reversibile, con serratura, fori di ventilazione e un grado di protezione IP20.

**Fori di ventilazione** sulla parte superiore di tutti gli armadi, per una corretto giro d'aria e preventivazione di surriscaldamento.

**La porta di ricambio è microforata** per una corretta ventilazione interna

Per gli armadi di **piccole dimensioni**, la giusta profondità per una capienza superiore di cablaggi



**Piedini regolabili** e predisposizione per il montaggio del kit ruote per una migliore installazione.



**Numerosi accessori** facilitano l'installazione e il cablaggio dei quadri da parete e degli armadi: pannelli passacavo e di alimentazione, ripiani fissi ed estraibili, kit ruote, zoccoli per armadi e set di montanti.

# INFRASTRUTTURA DI IMPIANTO

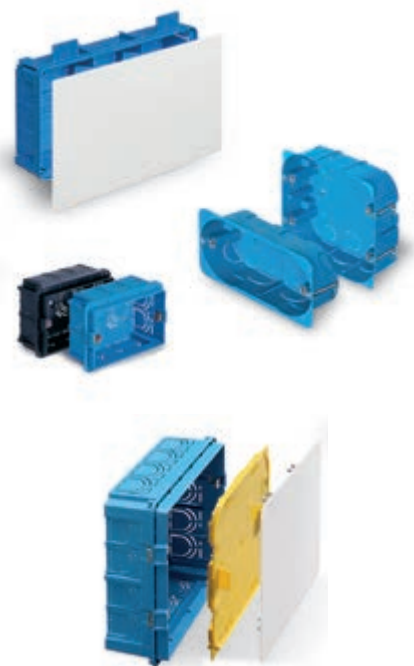


# Contenitori e scatole.

**Un'ampia gamma di scatole e contenitori** caratterizzati da una grande robustezza strutturale, soluzioni performanti di grande sicurezza. Centralini estetici dal design curato e funzionale, che si mimetizzano perfettamente nel muro garantendo perfetto coordinamento estetico e grande versatilità.

## **Isobox. Scatole portafrutto e di derivazione da incasso.**

Le scatole per pareti in muratura o per pareti leggere, portafrutto e di derivazione, sono dotate di ampio spazio per contenere cavi e dispositivi per un cablaggio rapido e comodo. Sono strutturalmente robuste, indeformabili e possono essere installate anche in batteria. In ogni più piccolo dettaglio, studiato per avere un ridotto impatto visivo sulla parete e con un'estetica moderna per coordinarsi con tutte le serie civili Vimar.



## **Isoset. Serie protetta e stagna.**

Contenitori e calotte da parete progettati per essere installati in ambienti umidi e polverosi (magazzini, scantinati, officine meccaniche) dove è richiesto un grado di protezione IP40 o IP55. Ma anche contenitori stagni IP66 che permettono di estendere la rete elettrica all'esterno dall'edificio, nella terrazza nel giardino, con la massima sicurezza.



## **Scatole portafrutto da parete e da tavolo, di derivazione da parete e torretta da pavimento.**

Le scatole da parete esteticamente eleganti e poco ingombranti, permettono un'installazione agevole soprattutto in caso di ristrutturazione. Scatole inclinate per l'appoggio sul tavolo o sulla scrivania e torrette da pavimento, progettate per l'installazione di prese di corrente e prese dati. Entrambe le soluzioni installano i dispositivi delle serie Eikon, Arké e Plana.



# Isobox: scatole da incasso portafrutto.

## Diverse modularità per alloggiare i dispositivi delle serie civili

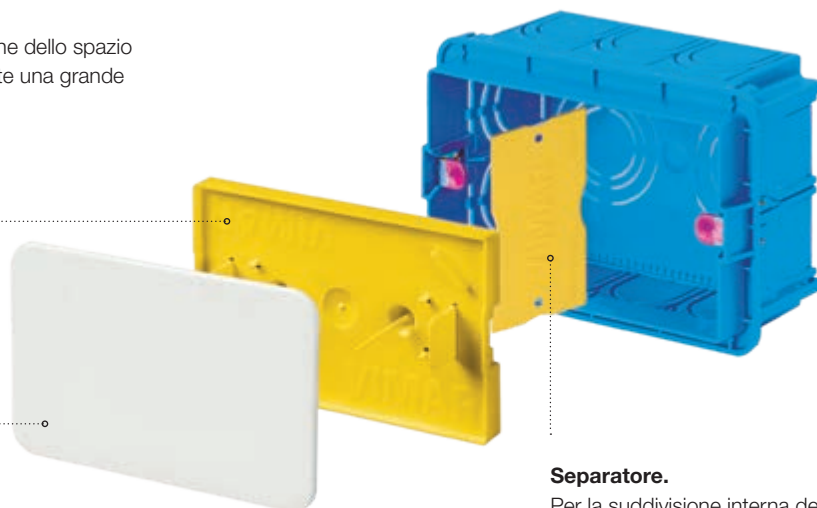
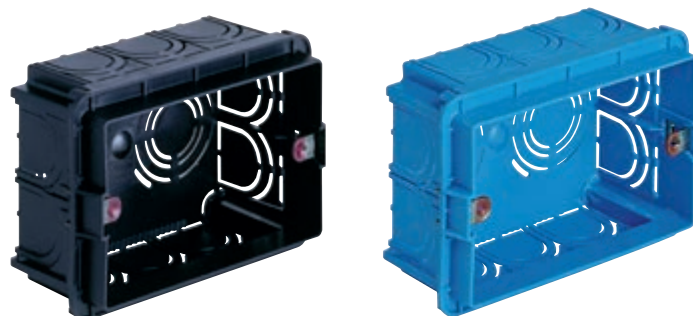
### > Scatole da incasso per pareti in muratura.

Le scatole portafrutto per pareti in muratura sono realizzate in tecnopolimero ad alta resistenza. Il materiale con cui sono realizzate permette di resistere al fuoco fino ad una temperatura di GW 650 °C e sono disponibili anche in versione autoestinguibile con GW fino a 960 °C adatte quindi anche per installazione su pareti in cartongesso. Possiedono un ampio spazio interno per realizzare tutti i cablaggi dei dispositivi da installare.

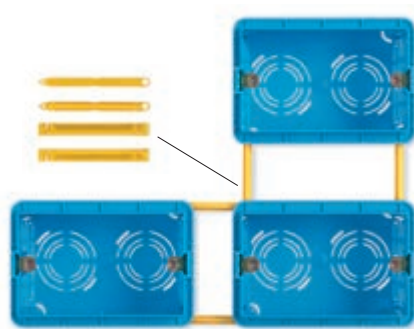
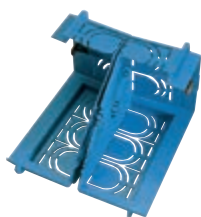
**Ampia disponibilità di accessori** per l'organizzazione dello spazio interno della scatola o l'installazione a batteria permette una grande flessibilità nella preparazione di un impianto elettrico.

**Coperchio antimalta.**  
Protegge la scatola nella fase di applicazione della malta e le alette sporgenti permettono una rapida rimozione.

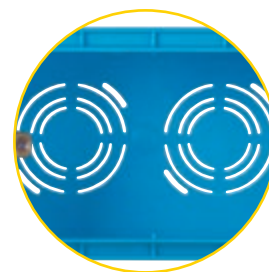
**Coperchio verniciabile.**  
Da incastro o con viti, il coperchio chiude la scatola quando inutilizzata



**Separatore.**  
Per la suddivisione interna dei circuiti elettrici.



**Giunti d'unione.**  
Per la realizzazione di scatole in batteria.



**Squadrette per il fissaggio delle viti** dei supporti con trattamento di zincatura e passivazione ricoperte da una speciale sostanza cerosa che impedisce l'occlusione del filetto durante l'intonacatura e favorisce l'avvitamento.

Su ogni lato della scatola sono presenti le **prefratture a diametri diversi per l'inserimento dei cavi** corrugati. Inoltre è possibile l'installazione con scatole perfettamente contrapposte grazie ai piolini di riferimento e di blocco.

## > Scatole da incasso per pareti leggere.

Le scatole portafrutto per pareti leggere sono anch'esse in tecnopolimero ad alta resistenza meccanica. Il materiale con cui sono realizzate presenta, inoltre, una resistenza al fuoco fino ad una temperatura di 850 °C. Sono adatte per installazioni in pareti prefabbricate costituite da elementi a doppia lastra, con interno cavo o intercapedine che non offre possibilità di ancoraggio per i tradizionali fissaggi.



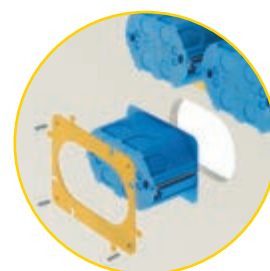
**Prefratture a ritenuta brevettata**, che trattengono il tubo corrugato grazie ad una speciale aletta sul fondo della scatola. Ottimo ancoraggio alla parete e grande resistenza grazie alle **viti a serraggio progressivo**. Le **griffe metalliche** tengono saldamente il supporto installato.

**Dima di centraggio integrata** sul retro della scatola, per rendere più rapida e precisa la foratura sulla lastra.



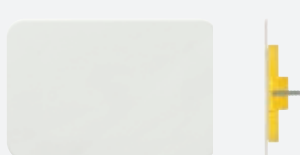
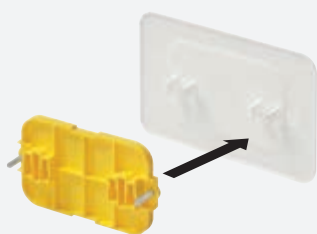
### Accessorio multifunzione.

Velocizza il lavoro e limita le possibilità di errore: è una dima di centraggio per la foratura e per installare le scatole in batteria. Una volta rimossa la griglia centrale, funziona anche come collare e permette installazioni sul lato interno delle pareti in cartongesso.



### Coperchio filo muro.

Applicabile ad incastro, sul coperchio antimalta, non ha viti a vista. Ha spessore ridotto, è tinteggiabile per mimetizzarsi perfettamente nella parete. Disponibile per scatole da 3, 4 e anche 2 moduli per scatole rotonde. Utilizzabile sia su scatole per muratura che per pareti leggere, sia Vimar che sulle principali presenti sul mercato.



Vista frontale e laterale del coperchio rettangolare.



Vista in prospettiva del coperchio per scatole rotonde.

## INFRASTRUTTURA DI IMPIANTO

# Isobox: scatole di derivazione.

Robuste e versatili per pareti leggere e muratura.

### > Da incasso per pareti leggere.

Le scatole di derivazione per pareti leggere possono essere installate all'interno della lastra frontale in cartongesso e sulla parete di fondo, grazie alla loro forma e geometria particolare. Lo spessore importante e i punti di fissaggio massimizzano la resistenza e la robustezza; queste caratteristiche offrono soluzioni efficaci ed efficienti alle diverse esigenze di cantiere.

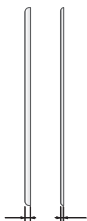
**Aletta per il fissaggio della scatola dietro la lastra** in cartongesso. Il bordo frastagliato in corrispondenza delle alette facilita l'individuazione della posizione.

**Maniglia rimovibile.** Rimuovendo la maniglia in dotazione dalla sede originaria e posizionandola nell'apposito spazio sulla barra DIN, è possibile effettuare le operazioni di installazione in totale autonomia, senza l'aiuto di colleghi. A lavoro ultimato, una volta tolta la maniglia, l'intero volume della scatola è disponibile per il cablaggio. Una soluzione unica sul mercato e **brevettata da Vimar**.

**Fissaggio dei tubi corrugati con fascette.** Lungo il bordo frontale e sul fondo sono presenti fori per il fissaggio dei tubi corrugati tramite fascette da 5 mm. Un sistema **brevettato da Vimar** per agevolare il lavoro dell'installatore.

**Fondo con barra DIN da stampo,** fori e asole per il fissaggio dei cavi tramite fascette plastiche o per il fissaggio con vite della scatola alla parete posteriore.

**4,5 mm**  
Coperchio per scatole in muratura.

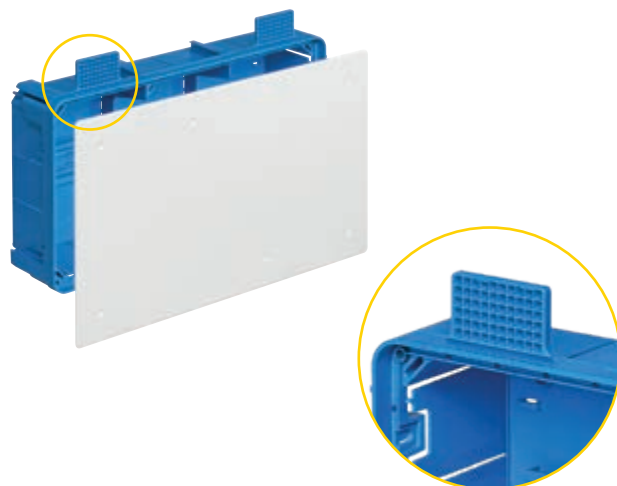


**2,5 mm**  
Coperchio per scatole per pareti leggere.



### **Ridotto impatto sulla parete.**

Il coperchio in dotazione ha uno spessore di soli 2,5 mm garantendo una minima sporgenza dal muro ed è verniciabile. Il risultato è quindi un'installazione impercettibile anche se in piena vista.



**BREVETTO VIMAR**

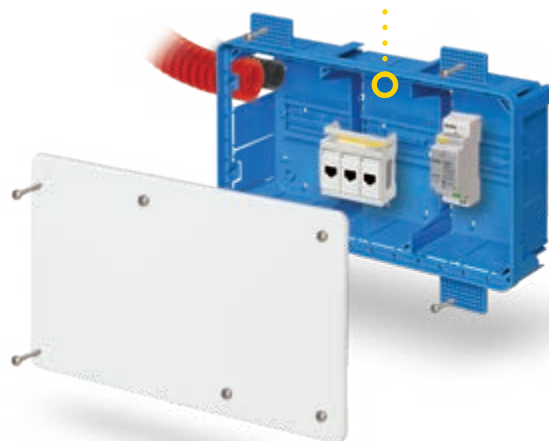
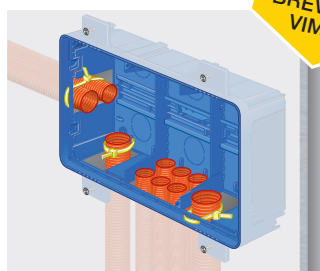


**1**



**2**

**BREVETTO VIMAR**

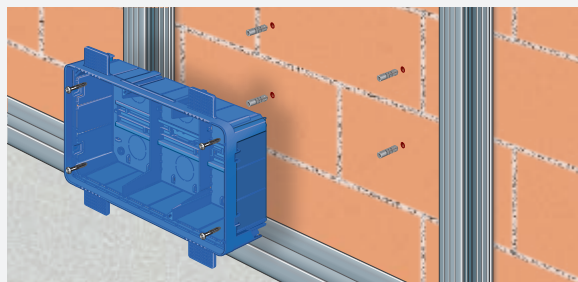




### Doppia modalità installativa.

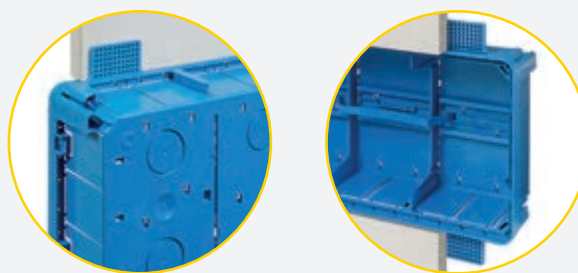
#### Installazione su contropareti perimetrali.

Nel caso di controparete in cartongesso davanti ad una parete in cemento o mattoni, la scatola di derivazione per pareti leggere può essere posizionata e fissata con delle viti direttamente alla parete in muratura. I fori a forma conica presenti sul fondo della scatola facilitano l'avvitamento e il bordo rialzato evita contatti tra la vite e le parti in tensione. La profondità della scatola di 73 mm è stata appositamente studiata per esser compatibile con strutture da 75 mm e superiori senza interferire con l'estetica della parete in cartongesso.



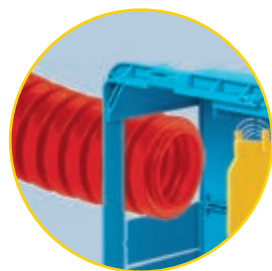
#### Installazione su pareti divisorie.

La modalità installativa tipica di queste scatole è all'interno della lastra di cartongesso. Il fissaggio avviene mediante viti che vanno ad inserirsi nelle apposite alette laterali. I numerosi fori di forma conica presenti sulle alette facilitano l'ingresso della vite e sono sempre ben individuabili, anche se coperti dalla lastra, grazie al bordo frastagliato che ne evidenzia la posizione.



### ► Da incasso per pareti in muratura.

I tanti modelli di struttura robusta, con coperchio bianco e paramalta, sono predisposti anche per l'installazione di dispositivi per barra DIN (60715 TH35) e sono da completare con numerosi accessori. Per ambienti umidi e polverosi, sono disponibili coperchi dotati di un'apposita guarnizione, posizionata sul bordo interno che garantisce un grado di protezione IP55.



Su ogni lato della scatola sono presenti le **prefratture** per l'inserimento dei cavi corrugati.

**IP55**

#### Coperchi con guarnizione.

Una gamma di coperchi IP55 con guarnizione per soddisfare tutti quei casi in cui le scatole siano installate in ambienti umidi, polverosi o dove c'è possibilità di contatto diretto con l'acqua.



**Ampio spazio interno per installazione di dispositivi su barra DIN**, installabile grazie ai punti di fissaggio predisposti sul fondo, e vari accessori per l'organizzazione dello spazio interno o per installazione a batteria.

# Isoset: serie protetta e stagna.

## Al riparo da oggetti, polvere e umidità.

I contenitori da parete e le calotte Isoset ampliano il campo d'applicazione degli apparecchi delle serie civili Vimar ad ambienti ove è richiesto un grado di protezione IP40 o IP55 (giardini, terrazze, magazzini, scantinati, officine meccaniche), mentre il contenitore stagno IP66 permette di estendere la rete elettrica all'esterno dall'edificio con la massima sicurezza.

IP40

### > Contenitori da parete IP40

Contenitori protetti IP40 contro l'ingresso di oggetti solidi, come attrezzi o fili, dal diametro maggiore di 1 mm. Sono in materiale robusto e facili da installare. Il sistema ad incastro, coperchio e viti a passo rapido, rende più veloce il cablaggio. Ogni scatola è dotata su ogni lato di impronte sfondabili per l'accoppiamento con altri contenitori tramite raccordo di unione.

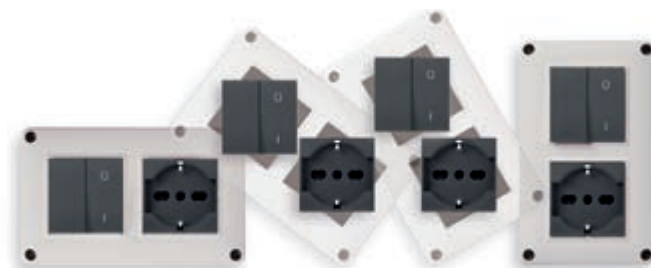
Possono essere completati con tutti i dispositivi delle serie Eikon, Arké e Plana.



Gli apparecchi sono **agganciabili** sia in orizzontale che in verticale; su tutte le versioni multifinestra da 2 moduli fino alla 2x7



90°



IP55

### > Contenitori da parete e calotte IP55

Contenitori protetti dall'ingresso di polveri, di getti d'acqua e dalla variazione della pressione atmosferica. I dispositivi sono protetti grazie al coperchio con membrana trasparente anti-UV costampata in un unico pezzo con la cornice. Possono essere completati con tutti i dispositivi delle serie Eikon, Arké e Plana e le calotte sono disponibili in tre colorazioni diverse: grigio RAL 7035, bianco e grigio granito.



**Portello con membrana anti-UV** e costampato in un unico pezzo con la cornice. Inoltre la chiusura del coperchio con sistema di bloccaggio facilita e garantisce le operazioni di chiusura e apertura.



Possono essere completati con tutti i dispositivi delle serie Eikon, Arké e Plana.



# INFRASTRUTTURA DI IMPIANTO

IP55

## > Contenitore stagno IP55 per scatola da incasso 3 moduli.

Per installazione su scatola da incasso 3 moduli mediante supporto integrato. È possibile installare qualsiasi dispositivo da 1 o 2 moduli delle serie **Eikon**, **Arké** e **Plana**, con una **profondità massima di 25 mm**. Nel caso di installazioni di prese, la sede che ospita il dispositivo può essere ruotata per permettere l'installazione di spine con cavo assiale.

### ESEMPIO DI DISPOSITIVI INSTALLABILI



EIKON



ARKE'



PLANA

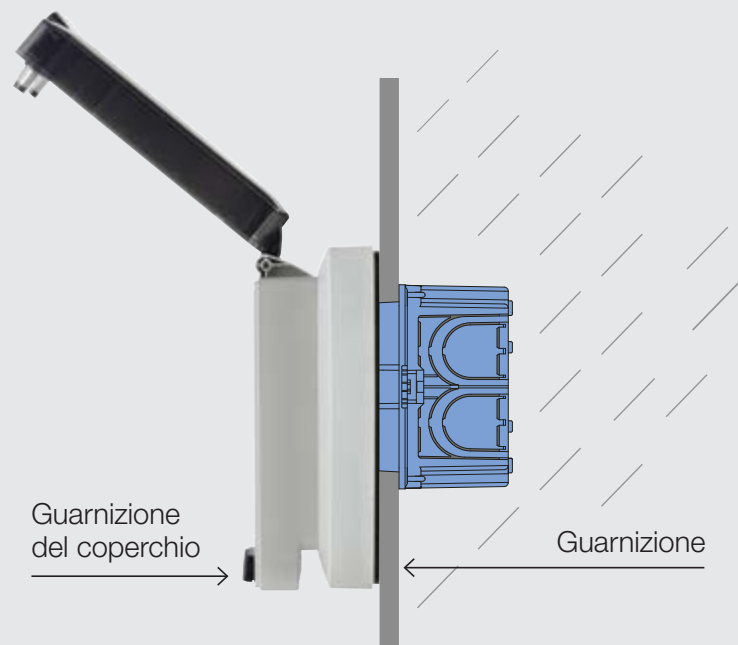


Contenitore con funzione presa



### PERFETTA TENUTA STAGNA

È garantita grazie alle guarnizioni tra **calotta e coperchio** di colore fumé e tra **parete e calotta**.



IP66

## > Contenitori stagni con grado di protezione IP66.

I contenitori stagni IP66 creano totale sicurezza contro gli agenti atmosferici. Sono adatti per l'installazione all'esterno dell'edificio (nelle terrazze e nei giardini), nello scantinato o in garage, dove è necessario disporre di un punto luce oppure di una presa di corrente. Sono disponibili con presa a spina inserita o vuoto da completare con dispositivi delle serie Eikon, Arké e Plana.

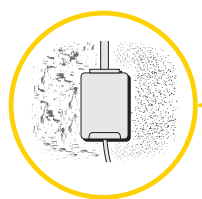
### Contenitore con presa Universale inserita.

Unico sul mercato con la certificazione CSV-IMQ, il contenitore stagno IP66 completo di presa universale SICURY delle serie Plana consente di ospitare cavi con spina da 10 e 16 A e tipo Schuko.

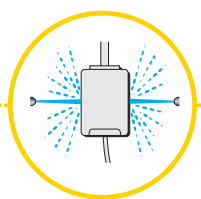


**Coperchio in tecnopolimero** rigido resistente agli agenti atmosferici, chiude ermeticamente il contenitore grazie anche alla guarnizione a tenuta stagna, che protegge i dispositivi installati e le spine che vengono inserite.

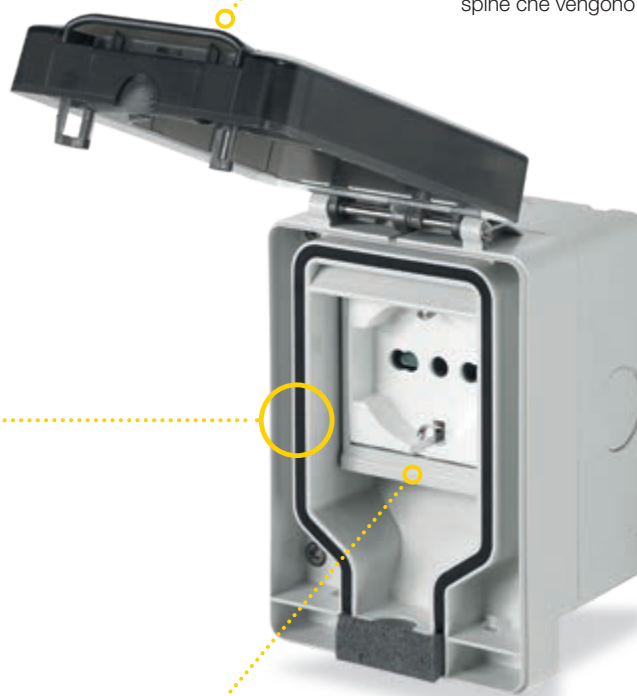
**A coperchio chiuso**, il cavo collegato alla spina - nonostante fuoriesca - **è ermeticamente protetto dalla guarnizione a tenuta stagna**. Viene così garantito il grado di protezione IP66, che protegge il dispositivo dagli agenti atmosferici, dalla polvere o sabbia, dall'umidità e da getti d'acqua diretti ad alta pressione.



Agenti polverosi



Getti d'acqua



Grazie alla possibilità di installare **prese di diverse tipologie** e alla possibilità di ruotarne la presa verso il basso di 70°, è compatibile con tutti i tipi di spine.

### SPINE COLLEGABILI



S10



S11



S17



Tipo Schuko  
assiale



Tipo Schuko  
90°

# INFRASTRUTTURA DI IMPIANTO

IP66

## Contenitore vuoto.

Unico sul mercato con la certificazione IMQ, il contenitore stagno vuoto è altamente versatile perchè consente di installare al suo interno dispositivi scelti tra quelli da 1 o 2 moduli delle serie **Eikon**, **Arké** e **Plana**, con una **profondità massima di 25 mm**.



## ESEMPIO DI DISPOSITIVI INSTALLABILI



EIKON



ARKE



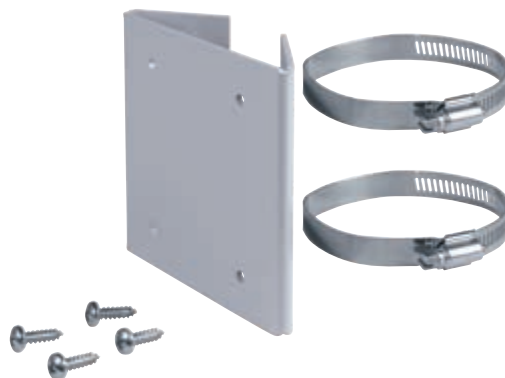
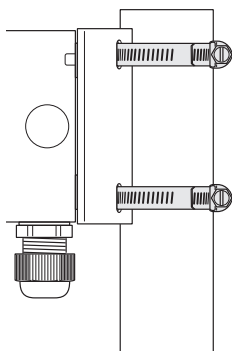
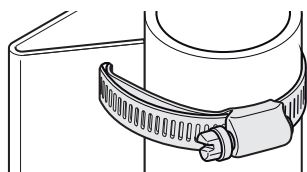
PLANA



## Staffa di fissaggio su palo.

Staffa per il fissaggio su palo dei contenitori stagni IP66, dotata di fascette e viti autofillettanti. Permette di predisporre dei punti di comando o di energia all'esterno in totale sicurezza.

## ESEMPI DI FISSAGGIO



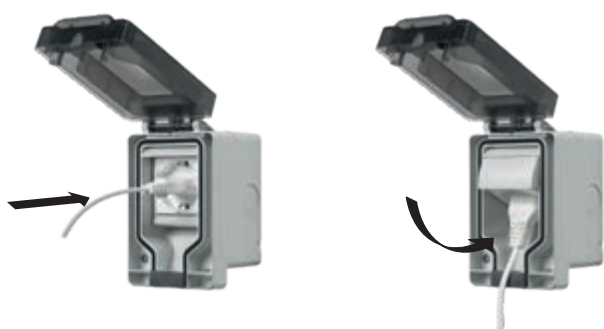
## > La posizione orientabile del corpo presa.

La posizione orientabile del corpo presa è la caratteristica fondamentale di questo prodotto, un semplice movimento di rotazione a 70° consente al coperchio di chiudersi ermeticamente, qualunque sia la spina collegata (assiale, salvaspazio e/o a 90°). Viene così garantita al contenitore la massima tenuta stagna e il grado di protezione. Per ottenere questo risultato basta inserire normalmente nella presa una spina, ruotare il corpo verso il basso e automaticamente la spina si posizionerà in senso verticale in maniera che il cavo passi all'interno della guarnizione stagna.

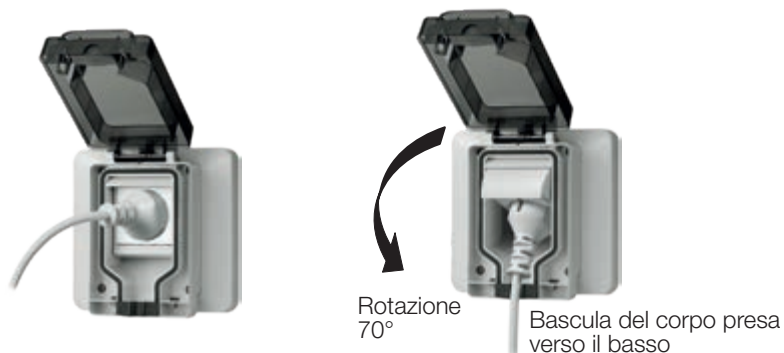
### UTILIZZO CON SPINA ASSIALE

In caso di cavi con spina assiale tipo schuko o standard italiano, è possibile - dopo aver inserito la spina - ruotare di 70° verso il basso il corpo presa. Anche in questo caso il coperchio si chiude ermeticamente garantendo al contenitore il grado di protezione IP66 o IP55.

Contenitore stagno IP66 con presa universale e/o vuoto



Contenitore stagno IP55 vuoto per scatola da incasso 3 moduli



### A COPERCHIO CHIUSO.

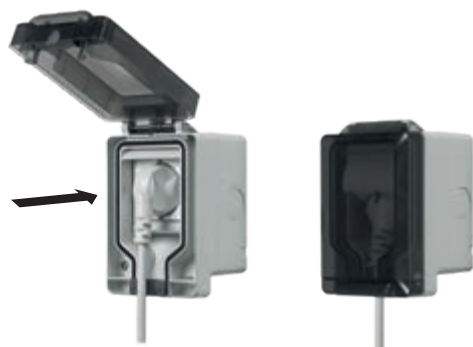
La chiusura ermetica del coperchio, grazie alla guarnizione a tenuta stagna lungo tutto il perimetro del coperchio, assicura la protezione stagna IP66 o IP55.



### UTILIZZO CON SPINA A 90°.

I cavi con spina tipo schuko salvaspazio a 90° sono ermeticamente chiusi dal coperchio che, grazie alla guarnizione a tenuta stagna, garantisce il grado di protezione IP66 o IP55 al contenitore.

Contenitore stagno IP66 con presa universale e/o vuoto



Contenitore stagno IP55 vuoto per scatola da incasso 3 moduli

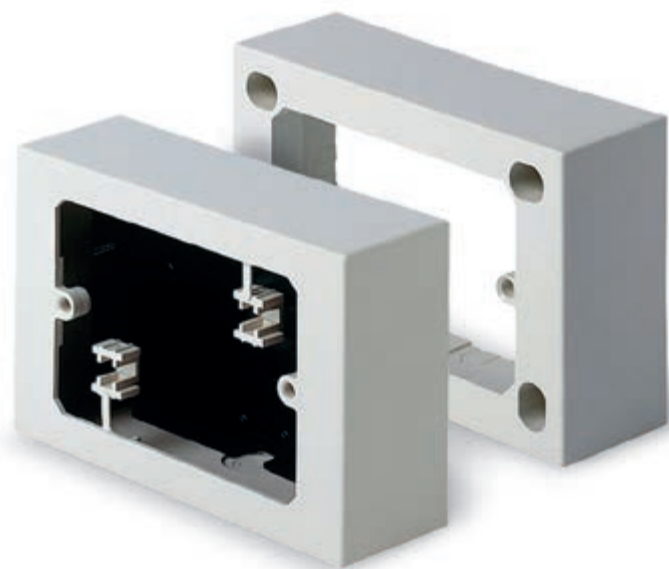
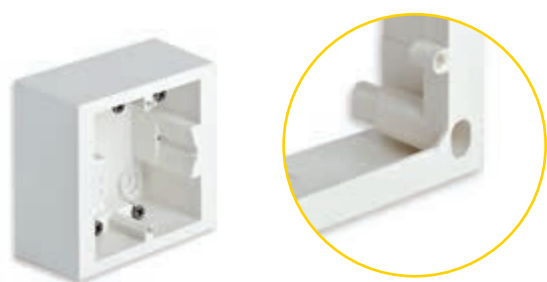


### Scatole da parete.

Di derivazione, portafrutto, inclinate da tavolo e torretta da pavimento.

#### > Scatole portafrutto da parete.

Disponibili nelle più comuni modularità e in diverse profondità, le scatole da parete sono la soluzione ideale per l'installazione a parete delle serie civili Vimar.



**Ampio spazio interno** per l'installazione dei dispositivi. Materiale e spessore che conferiscono massima robustezza e rigidità in ogni punto della scatola.

#### > Scatole inclinate da tavolo.

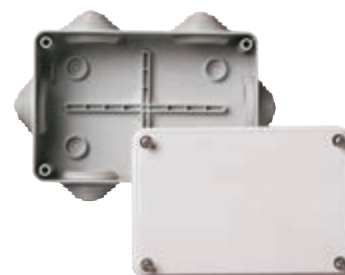
Comode e a portata di mano. Ampio spazio interno per il cablaggio dei dispositivi. Sono compatte e una volta posizionate su un piano rimangono ben appoggiate e si coordinano perfettamente con il resto dell'impianto perché installa qualsiasi dispositivo delle serie Eikon, Arké e Plana.





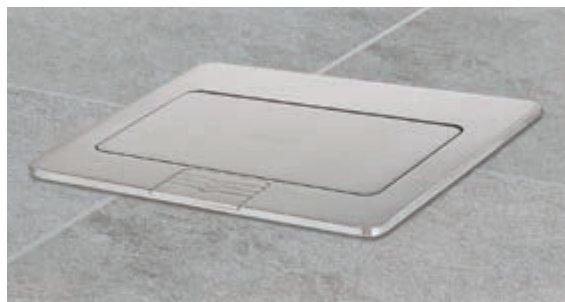
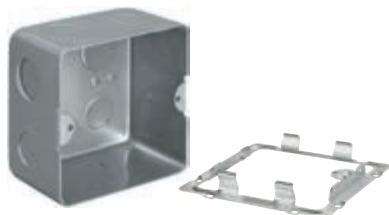
### > **Scatole di derivazione da parete.**

In tecnopolimero resistente, si distinguono tutte per l'ampio spazio interno. Le nervature interne conferiscono un'elevata rigidità della struttura e permettono il fissaggio di morsettiere e piastre. La gamma offre scatole dotate di passacavi a taglio facilitato oppure a parete liscia e coperchio standard. Queste scatole sono ideali anche su pareti non livellate.



### > **Torretta per installazione a pavimento.**

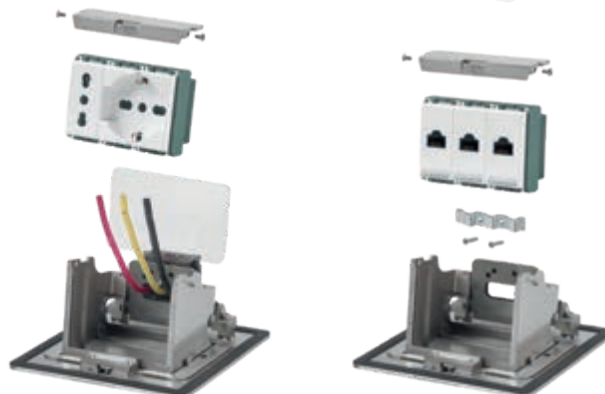
In acciaio inox, è utile per l'installazione di prese di corrente e prese dati. Grazie al suo minimo spessore è installabile su pavimenti di tipo flottante (grazie al supporto in dotazione) o in calcestruzzo (grazie alla scatola da incasso in acciaio, acquistabile separatamente). Dispone di supporto 3 moduli per installare i dispositivi delle serie Eikon, Arké e Plana e un fermacavo a 3 vie per il cablaggio dei cavi dati.



Per **pavimenti** flottanti e in **calcestruzzo**.

#### **Totalmente a scomparsa.**

Profilo sottile per la massima mimetizzazione su ogni tipo di pavimento. La levetta di apertura manuale a molla mantiene sempre ben chiusa la torretta, senza possibilità di creare intralcio.



#### **Per prese di corrente e prese dati.**

Con morsettiere e protezione contatti già assemblate per l'installazione di prese di corrente, e serracavo in dotazione con viti di fissaggio per le prese dati.

# INFRASTRUTTURA DI IMPIANTO



# Centralini da incasso e da parete.

**Un'ampia gamma di centralini e scatole** caratterizzati da una grande robustezza strutturale, soluzioni performanti di grande sicurezza. Centralini estetici dal design curato e funzionale, che si mimetizzano perfettamente nel muro garantendo perfetto coordinamento estetico e grande versatilità.

## Centralini da incasso.

Centralini da incasso, per pareti in muratura e cartongesso, disponibili in un'ampia scelta di modularità. Dal design curato in ogni più piccolo dettaglio, studiato per avere un ridotto impatto visivo sulla parete e con un'estetica moderna per coordinarsi con tutte le serie civili Vimar.



## Centralini da parete.

Centralini da parete, con portello trasparente a cerniera verticale e orizzontale, con grado di isolamento IP40 e IP55, disponibili in diverse modularità per soddisfare ogni esigenza installativa.



## Centralini da incasso.

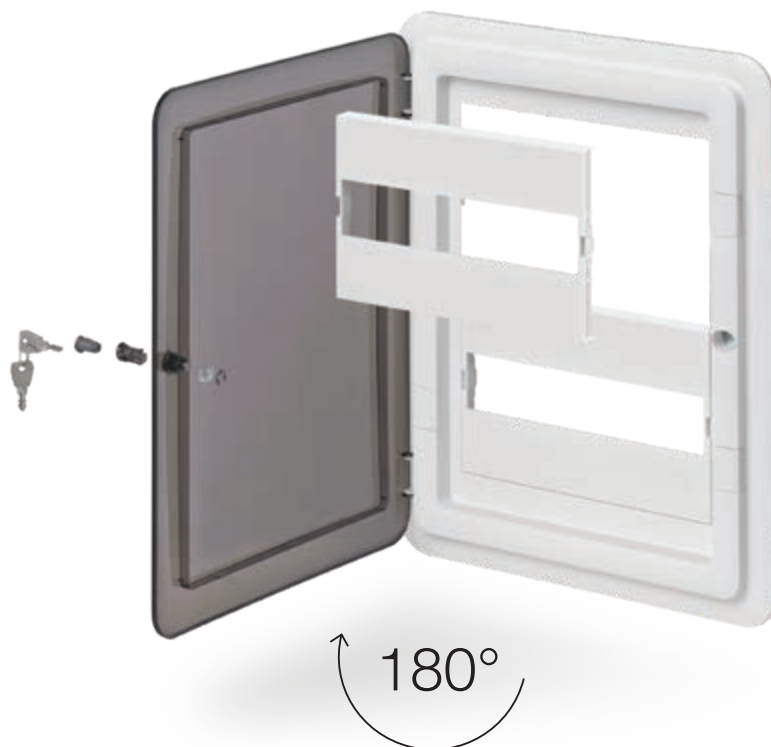
**Linee semplici, profilo morbido e angoli arrotondati.** Per l'intera gamma il portello è disponibile sia in bianco integrale, per mimetizzarsi completamente lungo il muro, che nella versione fumé semitrasparente, più raffinata e ricercata. Ampia disponibilità di modularità da 8 a 72 moduli.

**Accesso diretto ai dispositivi e facilità nella rimozione del coperchio.**

Sulla gamma da 24 moduli e superiori, non è necessario rimuovere la cornice e il portello per accedere ai dispositivi installati, inoltre la cornice grazie alle sedi di fissaggio frontali, può essere rimossa con facilità.

**Un solo coperchio con apertura a 180°.**

La perfetta simmetria della cornice e della scatola consente di avere un solo portello che può essere aperto sia da destra che da sinistra semplicemente ruotandolo, garantendo sempre l'apertura a 180°.



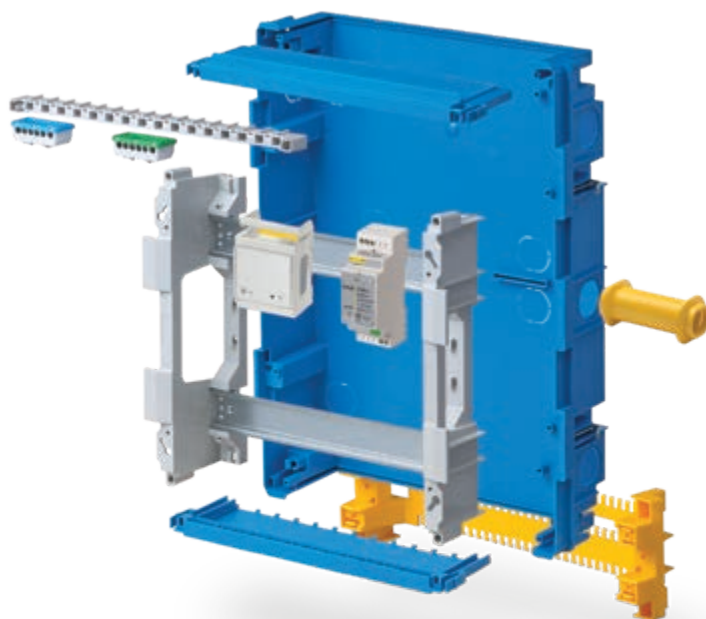
**Messa in bolla semplificata.**

Lo sportellino a scomparsa consente, a centralino installato, di accedere alle sedi di fissaggio senza rimuovere la cornice, facilitando la messa in bolla del telaio.



**Doppia chiusura, a voi la scelta.**

Con blocchetto magnetico fornito di serie o con serratura a chiave. Per preservare la linearità e l'omogeneità del design o, per limitare l'accesso ai dispositivi solamente al personale autorizzato.



**Flessibilità di utilizzo e ampia gamma di accessori.**

Barre portamoduli a doppia regolazione di profondità per installare sia moduli DIN standard che dispositivi più profondi. Portamorsettiere dotate di corsie ad incastro da fissare sia sulla parete superiore che inferiore (nelle scatole da 24 moduli e superiori sono presenti 2 sedi di fissaggio a doppia profondità). Inoltre grazie alla flangia e al giunto di unione da installare all'esterno della scatola, è possibile installare più scatole in batteria sia in orizzontale che in verticale.

# Scatole per centralini per pareti in muratura e cartongesso.

## > Scatole per centralini ad incasso per pareti in muratura e cartongesso.

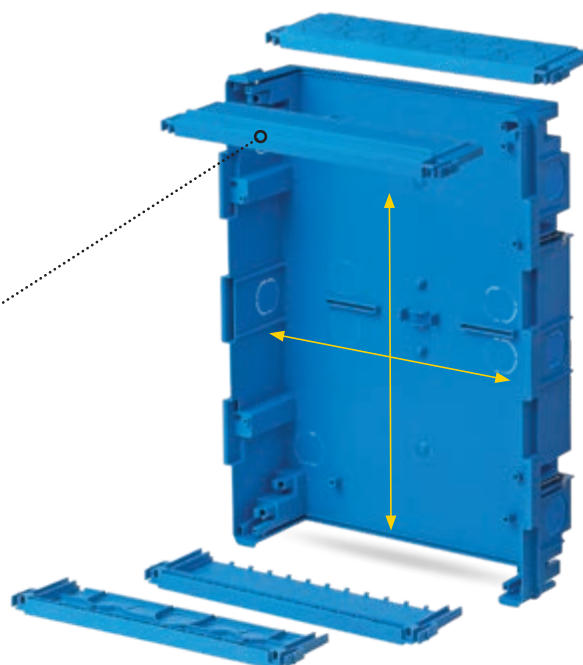
Struttura robusta, dotata di ampio spazio interno per il cablaggio dei cavi, una serie di caratteristiche altamente performanti che facilitano l'installatore nelle attività di cantiere.

### Pareti estraibili.

La parete superiore e inferiore delle scatole possono essere estratte completamente per facilitare l'attività di prefabbricazione, parziale o totale, che consente il passaggio dei tubi corrugati.

### Installazione anche su pareti divisorie.

La diversa profondità delle scatole, 8 cm per quelle fino a 36 moduli, 10 cm per quelle con modularità superiore, permette l'installazione in tutta sicurezza anche su pareti non portanti.



### Tanto spazio interno.

Molto spazio interno per facilitare le attività di cablaggio e numerosi e ampi fori prefabbricati sia lateralmente che sul fondo per facilitare e velocizzare il passaggio dei tubi corrugati.

## Scatole per pareti in muratura.



### Grande stabilità.

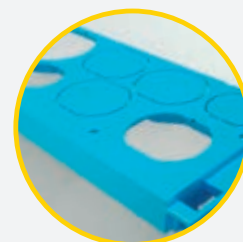
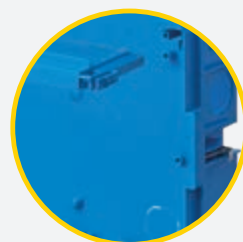
La particolare forma della scatola, progettata con flange laterali, consente maggior stabilità sulla parete una volta completata l'attività di cantiere.

**In dotazione il coperchio antimalta.**

### Cablaggio facilitato.

Le pareti, superiore e inferiore, sono dotate di prefabbricate a griglia che permettono di aprire in parte o interamente la parete per far passare diverse quantità di tubi corrugati. Il profilo residuo preserva in ogni caso la robustezza e la tenuta della scatola.

## Scatole per pareti in cartongesso.



### Ancoraggio garantito.

Le viti a serraggio progressivo garantiscono un perfetto ancoraggio della scatola alla parete in cartongesso. E per compensare eventuali imperfezioni del foro, per garantire un'installazione a regola d'arte, le scatole sono dotate di alette aggiuntive che garantiscono una perfetta stabilità.

**In dotazione la dima di foratura della parete.**

### Inserimento veloce dei tubi corrugati.

I fori prefabbricati di varie misure, posti sia nella parte superiore che nella parte inferiore, consentono il passaggio di tubi corrugati da  $\varnothing$  25, 32 e 40 mm, garantendo un'alta trattenuta e sono apribili senza attrezzo. Il profilo residuo preserva in ogni caso la robustezza e la tenuta della scatola.



## Netsafe

Esempi installativi e introduzione	30
Cablaggio in fibra ottica	40
Cablaggio in rame	45
Carpenteria	54

# INFRASTRUTTURA DI IMPIANTO

Netsafe: sistema di cablaggio strutturato

## Impianto tipico: appartamento di 90 m<sup>2</sup> con impianto di distribuzione dati e prese multimediali.

L'offerta **Netsafe** di Vimar è sviluppata per soddisfare la guida CEI 306-2 e la Legge 164/14 sul cablaggio strutturato residenziale per FTTH (Fiber to the Home), e consente di creare collegamenti in fibra ottica fino alle singole unità abitative, garantendo la massima velocità di trasmissione.

La soluzione offerta dà inoltre vita a un vero impianto multiservizio che gestisce con un'unica infrastruttura in fibra ottica tutti quei servizi che storicamente prevedevano l'installazione di uno specifico impianto ad hoc: telefonia, TV satellitare, TV terrestre, internet, videosorveglianza, videocitofonia, etc.

L'esempio illustra un impianto di distribuzione dati e prese multimediali all'interno di un appartamento di 90 m<sup>2</sup>.

- Nel locale tecnico è installato il quadro di distribuzione segnali (QDSA) da incasso che convoglia la rete dati dell'edificio nella

singola unità e contiene l'access point Wi-Fi e la scatola di terminazioni ottiche di appartamento (STOA); è presente anche il terminale di testa: un box ottico destinato a convogliare tutti i segnali provenienti dalla parte alta dell'edificio (TV terrestre, TV SAT, videosorveglianza, internet SAT, etc.).

- In cucina, in salotto e nelle camere, sono installate prese ottiche 19350.SC, prese dati RJ45 19339.15 e prese telefoniche 19321.
- Nelle due camere e in salotto sono presenti anche prese HDMI 19346 per la trasmissione del segnale video in alta risoluzione.
- In salotto, vicino la presa TV-SAT-FM 19303, ci sono due connettori per diffusori acustici 19583 e una presa RCA 19335.



Connettore per diffusori sonori e presa RCA.



Diffusore sonoro.



Presa TV-FM-SAT.



Prese dati per cavo in rame e cavo in fibra ottica.

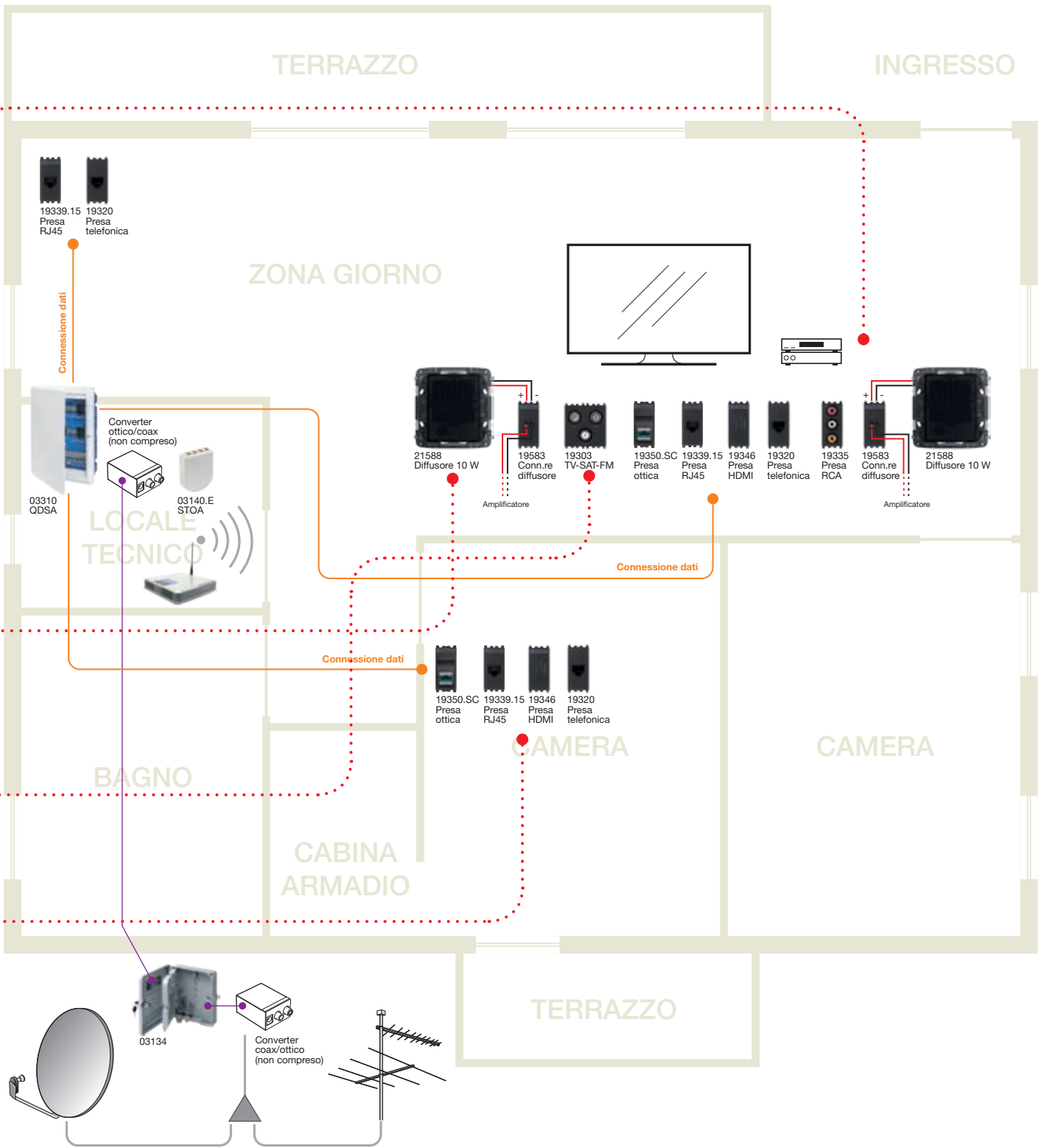
### Come fare:

Per maggiori dettagli sull'installazione e la configurazione dei dispositivi fare riferimento alla documentazione disponibile sul sito [www.vimar.com](http://www.vimar.com) nella sezione Prodotti.





Impianto tipico: appartamento di 90 m<sup>2</sup> con impianto di distribuzione dati e prese multimediali.



— Cavi dati (ottico, ethernet, telefonico, coassiale)    
— Alimentazione 230 V-    
— Collegamento diffusori    
— Cordone di permutazione da SC/APC a SC/APC

# INFRASTRUTTURA DI IMPIANTO

Netsafe: sistema di cablaggio strutturato

## Impianto tipico: uffici con impianto di distribuzione dati e prese multimediali.

Vimar offre un'ampia gamma di prese di segnale per il trasferimento dati sia per reti in rame che in fibra ottica, oltre a prese telefoniche, TV, FM, SAT, USB, RCA e HDMI.

**Netsafe** è il sistema di cablaggio strutturato Vimar per collegare in rete (Cat. 5e, Cat. 6 e Cat. 6A schermata e non schermata) l'intero edificio.

L'esempio illustra un impianto di distribuzione dati e prese multimediali all'interno di una struttura commerciale con tre uffici, una sala multimediale, una sala riunioni e una reception.

- Nella reception sono presenti una presa dati per la connessione del PC alla rete, una presa dati RJ45, una presa telefonica e una presa di corrente USB per la ricarica dei dispositivi elettronici.
- Dalla reception si accede al locale tecnico dove è installato un quadro di distribuzione segnali (QDSA) da incasso che convoglia

la rete dati dell'edificio nella singola unità e contiene l'access point Wi-Fi.

- È presente anche un armadio Netsafe contenente i pannelli di permutazione per la distribuzione dei vari segnali dati.
- Nei tre uffici sono previste da due a quattro postazioni di lavoro con le rispettive prese dati, telefoniche, HDMI e un access point Wi-Fi da incasso.
- Nella sala multimediale sono installati 2 diffusori da incasso 8 moduli (4+4) e 2 connettori per diffusori supplementari, prese dati, telefoniche, HDMI, RCA e TV-SAT-FM per la connessione dei dispositivi Hi-Fi o di videoproiezione, una presa USB per la ricarica di smartphone e tablet e un access point Wi-Fi.
- La sala riunioni è dotata di prese dati e telefoniche per collegare i PC portatili e un access point Wi-Fi da incasso.



Access point Wi-Fi e presa HDMI.



Prese USB, presa per connettore presa RJ45 e fibra ottica.



Presa RCA e presa VGA.



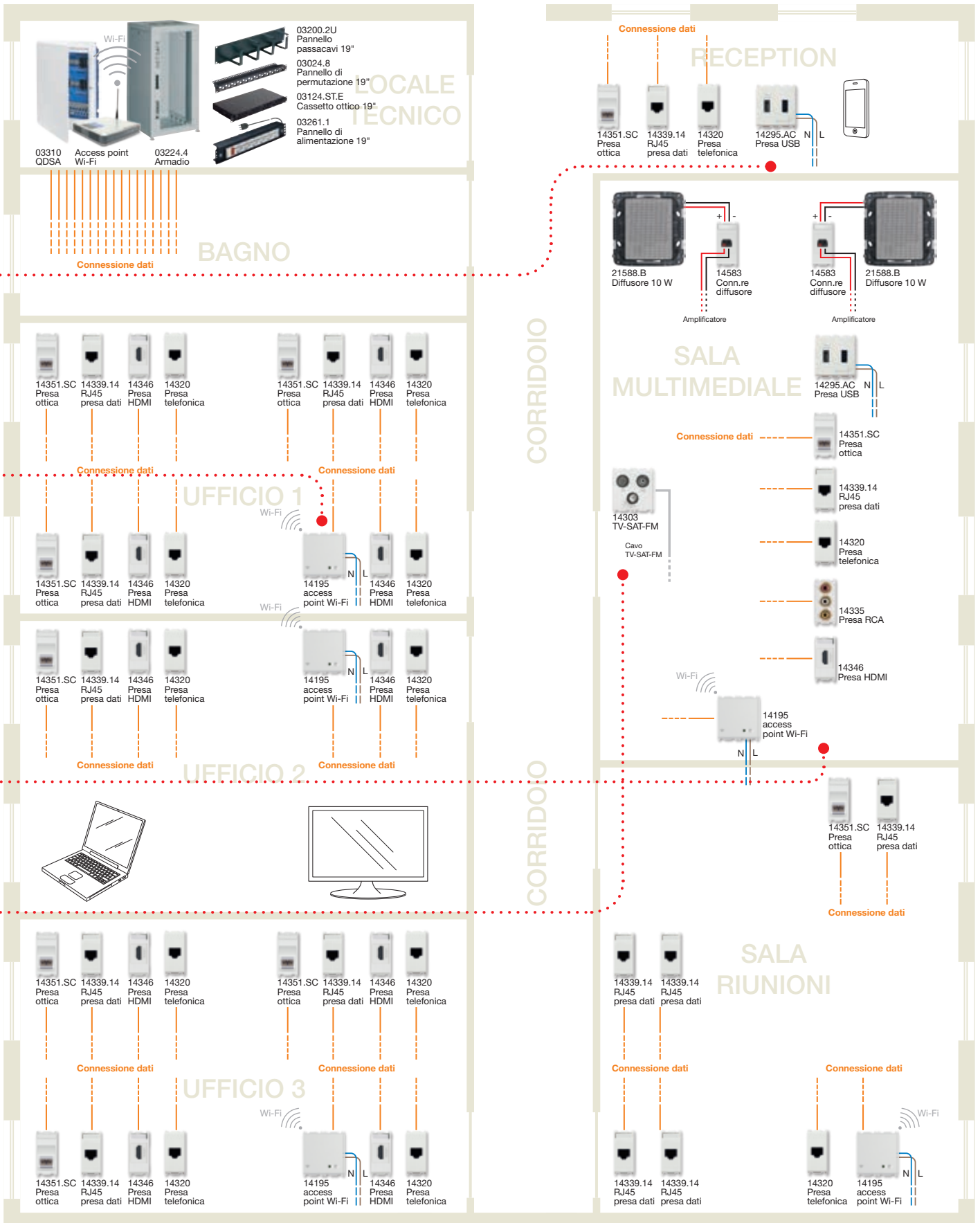
Prese per diffusori acustici e presa TV-SAT-FM.

### Come fare:

Per maggiori dettagli sull'installazione e la configurazione dei dispositivi fare riferimento alla documentazione disponibile sul sito [www.vimar.com](http://www.vimar.com) nella sezione Prodotti.



Impianto tipico: uffici con impianto di distribuzione dati e prese multimediali.



— Cavi dati (ottico, ethernet, telefonico, coassiale)    — Alimentazione 230 V~    — Collegamento diffusori

# INFRASTRUTTURA DI IMPIANTO

## Netsafe: sistema di cablaggio strutturato

### SOLUZIONI

Per comunicare, trasferire e condividere dati, immagini e video di qualunque dimensione occorrono connessioni sicure e veloci. Con il sistema di cablaggio strutturato Netsafe si collegano tutti gli ambienti di lavoro presenti in una struttura. Il sistema si compone di un range di strumenti molto ampio: soluzioni versatili, semplici da installare e dalle grandi performance, **per reti in rame e fibra ottica**, consentono un raggio d'azione molto esteso.

E' possibile realizzare reti in **categoria 5e, 6 e 6A** schermata e non schermata e con **tecnologia in fibra ottica** assicurando **connessioni** stabili nel tempo e di elevate performance (tutti i cavi in fibra ottica e in rame sono provvisti di certificazione CPR). I **connettori RJ45** auto-crimpanti o cablabili mediante attrezzo,

**prese per cavo in fibra ottica**, cavi a 4 coppie in rame e per fibra ottica, **pannelli di permutazione** corredati di dispositivi e non, **armadi e quadri da parete da 6 a 42 unità rack** ed accessori consentono la realizzazione di cablaggi strutturati di diverse tipologie per soddisfare qualsiasi esigenza installativa, dal piccolo ufficio del libero professionista, al building dedicato al terziario e al piccolo e grande residenziale.

Inoltre Vimar dispone di molti servizi (formazione e assistenza tecnica) che aiutano l'utilizzatore e l'installatore fin dal primo approccio, dando un supporto concreto con corsi organizzati con docenti qualificati, esperti del settore, per formare l'installatore nella realizzazione di cablaggi strutturati dalle ottime prestazioni con prodotti di elevata qualità.

### CABLAGGIO VERTICALE IN FIBRA OTTICA (FTTH - FIBER TO THE HOME)

Le fibre ottiche sono classificate come guide d'onda dielettriche che permettono di convogliare e guidare al loro interno un campo elettromagnetico di frequenza sufficientemente alta (in genere in prossimità dell'infrarosso) con perdite estremamente limitate. Vengono comunemente impiegate nelle telecomunicazioni come mezzo trasmissivo di segnali ottici anche su grandi distanze ovvero su rete di trasporto e nella fornitura di accessi di rete a larga banda cablata (da 100 Mbit/s a Tbit/s usando le più raffinate tecnologie WDM).

Queste fibre sono disponibili sotto forma di cavi multifibra o bretelle e pigtail monofibra, sono flessibili, immuni ai disturbi elettrici ed alle condizioni atmosferiche più estreme e poco sensibili alle variazioni di temperatura.

La fibra ottica oggi è già una realtà affermata ed un componente essenziale nell'industria delle telecomunicazioni e delle relative comunicazioni ottiche, basti pensare che tutte le dorsali principali della rete telefonica e di Internet, compresi i collegamenti intercontinentali sottomarini, sono già in fibra ottica avendo sostituito da tempo il classico cavo coassiale.

I principali vantaggi della fibra ottica sono:

- bassa attenuazione, che rende possibile la trasmissione su lunga distanza senza ripetitori;
- grande capacità di trasporto di informazione (banda ultralarga);
- immunità da interferenze elettromagnetiche;
- alta resistenza elettrica, quindi è possibile usare fibre vicino connessioni a potenziale diverso;
- ottima resistenza a condizioni climatiche avverse.

Un cavo di fibra ottica è solitamente molto più piccolo e leggero di un filo o cavo coassiale ed è più facile da maneggiare e da installare, è ideale per le comunicazioni sicure.

Il cuore di un impianto multiservizio in fibra ottica è il **Centro Servizi Ottici di Edificio (CSOE)**, un box ottico che gestisce tutte le fibre relative ai servizi ottici provenienti dal terminale di testa e dal Ripartitore Ottico di Edificio (ROE), che collega le fibre degli operatori telefonici per la connessione a banda ultralarga.

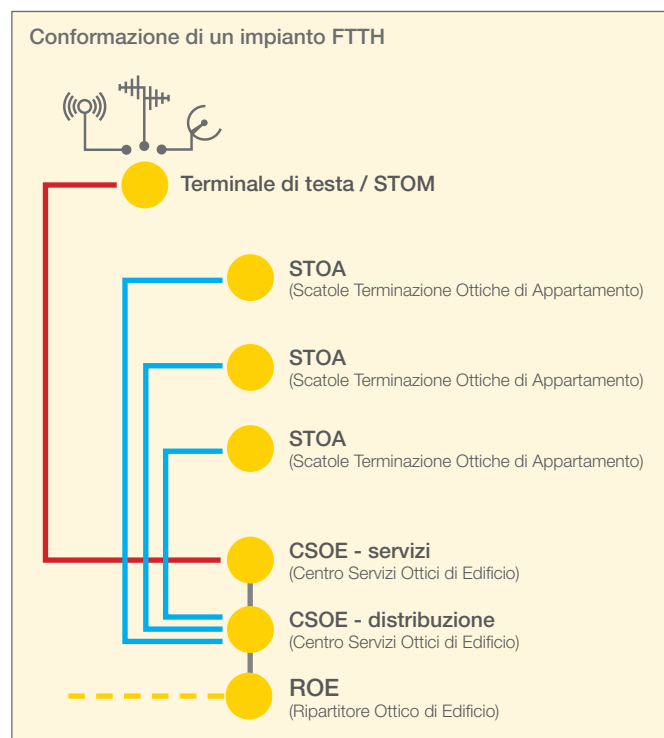
Dal CSOE si diramano i cavi in fibra diretti in ogni abitazione, che terminano nelle **Scatole di Terminazione Ottiche di Appartamento (STOA)**, a loro volta installate nel **Quadro Distributore Segnali di Appartamento (QDSA)**.

Il QDSA raccoglie le terminazioni delle linee all'interno dell'abita-

zione per la distribuzione dei segnali televisivi, le terminazioni di rete TLC e gli apparati attivi di distribuzione (Switch di rete rame o ottico, Router ADSL, media converter, ecc.).

### Conformità normativa

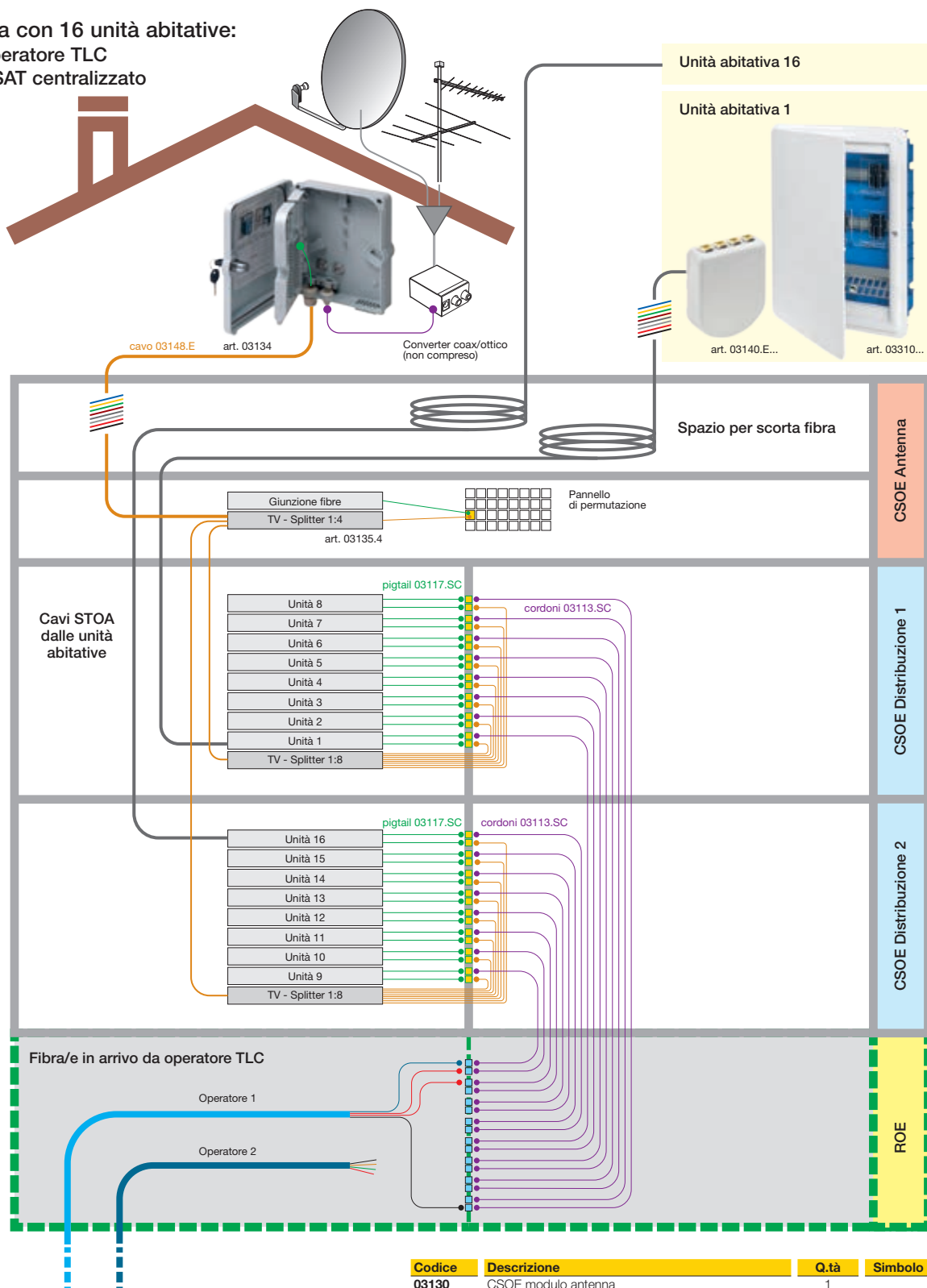
Tutti i componenti del sistema FTTH rispettano la guida CEI 306-2 e la Legge 164/14 sul cablaggio strutturato residenziale per FTTH (Fiber to the Home).



## Gamma FTTH.

### Esempio di palazzina con 16 unità abitative:

- predisposizione 1 operatore TLC
- predisposizione TV/SAT centralizzato



#### Note.

- L'art. 03113.SC cordone duplex può essere utilizzato come 2 cordoni simplex;
- CSOE e ROE posizionati nell'apposito vano tecnico, ROE di competenza dell'operatore TLC.

Codice	Descrizione	Q.tà	Simbolo
03130	CSOE modulo antenna	1	
03131	CSOE modulo distribuzione	2	
03134	Terminale di testa	1	
03136	Vassoio porta giunti ottici 12 posizioni	19	
03113.SC	Cordone mono 9/125 SC/SC OS2 dplx 2m	9	
03100.SC	Bussola fibra ottica mono 9/125 SC	33	
03117.SC	Pigtail monomodale 9/125 SC OS2	34	
03148.E	Cavo 8 fibre mono 9/125 OS2 Eca 500m	X m	
03140.E.30	STOA con cavo in fibra G.657.A2 Eca 30m	8	
03140.E.50	STOA con cavo in fibra G.657.A2 Eca 50m	8	
03135.4	Splitter 1x4 connettori SC/APC G.657.A1	2	
03135.8	Splitter 1x8 connettori SC/APC G.657.A1	2	
03310	Centralino 54M QDSA	16	

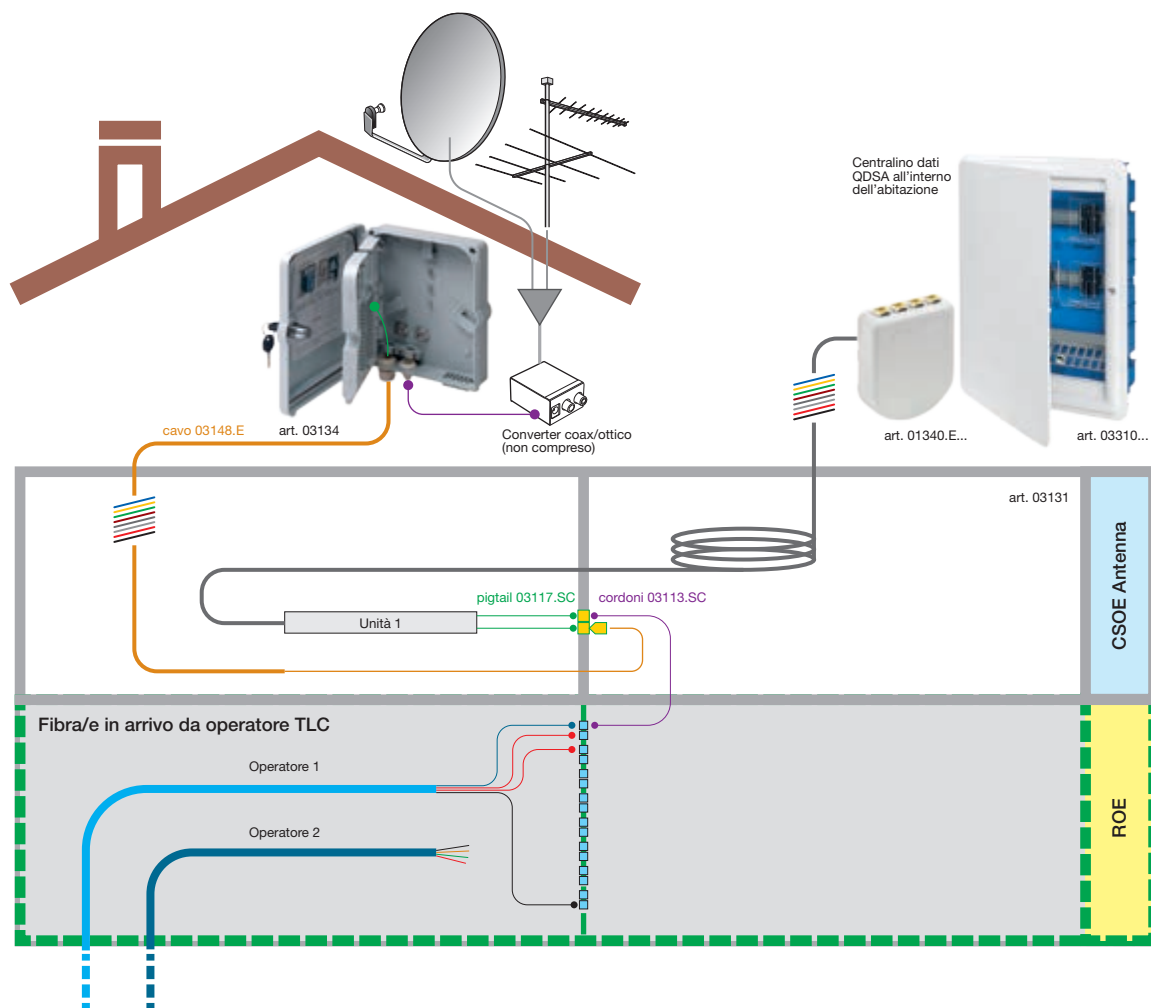
# INFRASTRUTTURA DI IMPIANTO

## Netsafe: sistema di cablaggio strutturato

### Gamma FTTH.

#### Esempio di villetta singola:

- predisposizione 1 operatore TLC
- predisposizione TV/SAT centralizzato



#### Note.

- L'art. 03113.SC cordone duplex può essere utilizzato come 2 cordoni simplex;
- CSOE e ROE posizionati nell'apposito vano tecnico, ROE di competenza dell'operatore TLC.

Codice	Descrizione	Q.tà	Simbolo
03131	CSOE modulo distribuzione	1	
03134	Terminale di testa	1	
03136	Vassoio porta giunti ottici 12 posizioni	1	
03113.SC	Cordone mono 9/125 SC/SC OS2 dplx 2m	1	
03100.SC	Bussola fibra ottica mono 9/125 SC	2	
03117.SC	Pigtail monomodale 9/125 SC OS2	3	
03148.E	Cavo 8 fibre mono 9/125 OS2 Eca 500m	X metri	
03140.E.30	STOA con cavo in fibra G.657.A2 Eca 30m	1	
03310	Centralino 54M QDSA	1	
03103.SC	Connettore fibra ottica mono 9/125 SC	1	

## CABLAGGIO ORIZZONTALE IN RAME

Per cablaggio orizzontale in rame si intende il collegamento tra l'armadio di piano e le postazioni di lavoro.

La topologia o conformazione della rete è a stella: tutti gli apparecchi sono collegati ad un'unica unità centrale (fig. 1).

Ad ogni presa RJ45 posizionata vicino ad una postazione di lavoro deve corrispondere una analoga nel pannello di permutazione (installato all'interno dell'armadio di piano); le prese sono collegate tra loro mediante un cavo in rame twistato ed inguainato a 4 coppie. Qualsiasi presa installata potrà essere utilizzata indifferentemente come presa telefonica o dati.

## DISTANZE

Le norme prescrivono un massimo di 100 m tra apparato attivo presente nell'armadio di piano e apparecchiatura utente.

La distanza massima consigliabile tra la presa installata nell'armadio di piano e quella analoga posta vicino alla postazione di lavoro è di 90 m; la lunghezza massima complessiva per i cordoni di permutazione e per il collegamento delle apparecchiature utente è di 10 m.

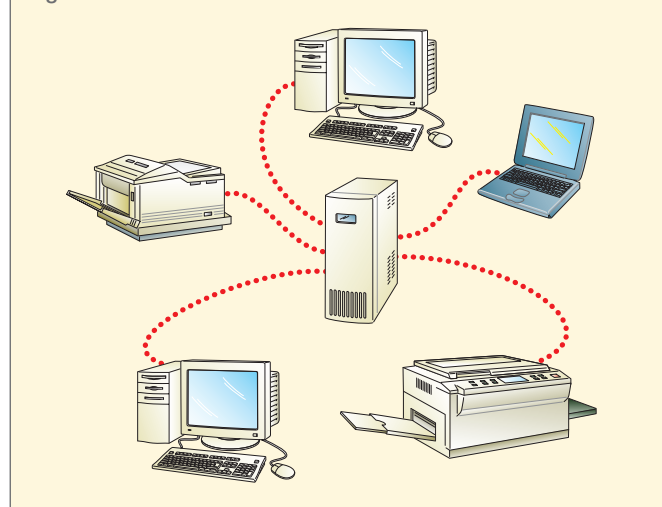
È consigliabile limitare a 30 m la distanza tra due scatole di derivazione consecutive; predisporre le canaline con raggi di curvatura abbondanti, in modo da prevenire danni ai cavi; non esercitare sforzi di trazione eccessivi durante la posa del cavo.

## CAVO

Unico cavo ammesso è il doppino a 4 coppie twistate ed intrecciate a due a due, in rame monoconduttore con sezione tipiche che possono variare, a seconda della categoria, da 24 AWG a 23 AWG (American Wire Gauge: unità di misura che corrisponde a 24 AWG = 0,21 mm<sup>2</sup> e 23 AWG = 0,26 mm<sup>2</sup>).

L'isolamento delle coppie è in polietilene, quello della guaina esterna in PVC oppure LSZH (Low Smoke Zero Halogen), realizzato con materiali che non contengono alogeni e che, in caso di combustione, hanno una bassissima emissione di fumi, in accordo con la normativa CPR.

Figura 1 - Conformazione a stella



## PRESA DI CONNETTORE

Ogni postazione lavoro deve poter disporre di almeno due prese RJ45 posizionate ogni 7/8 m<sup>2</sup>.

## IL CABLAGGIO STRUTTURATO: LE NORMATIVE

Tutti i componenti di un sistema di cablaggio strutturato devono rispettare gli standard normativi che definiscono le specifiche minime per garantire qualità e prestazioni costanti nel tempo. L'opera di standardizzazione dei sistemi per le telecomunicazioni all'interno degli edifici è stata sviluppata a partire dal 1985 negli Stati Uniti dall'EIA (Associazione delle industrie elettroniche) e dalla TIA (Associazione delle industrie per le telecomunicazioni), su richiesta della CCIA (Associazione delle case produttrici di computer). Tutti i cavi Netsafe rispettano il regolamento prodotto da costruzione (CPR) che classifica i cavi in base alla reazione in caso di incendio.

## CONFORMITÀ NORMATIVA

ANSI/TIA 568-C.2, ISO/IEC 11801, EN 50173-1, IEC 60603-7.



## COORDINAMENTO ESTETICO

Che si tratti di cablaggio in fibra ottica o in rame, tutti i componenti dell'impianto sono perfettamente coordinabili alle serie Eikon, Arké e Plana, che rendono possibile la realizzazione di punti utente informatici coordinati con il resto dell'impianto elettrico.

# INFRASTRUTTURA DI IMPIANTO

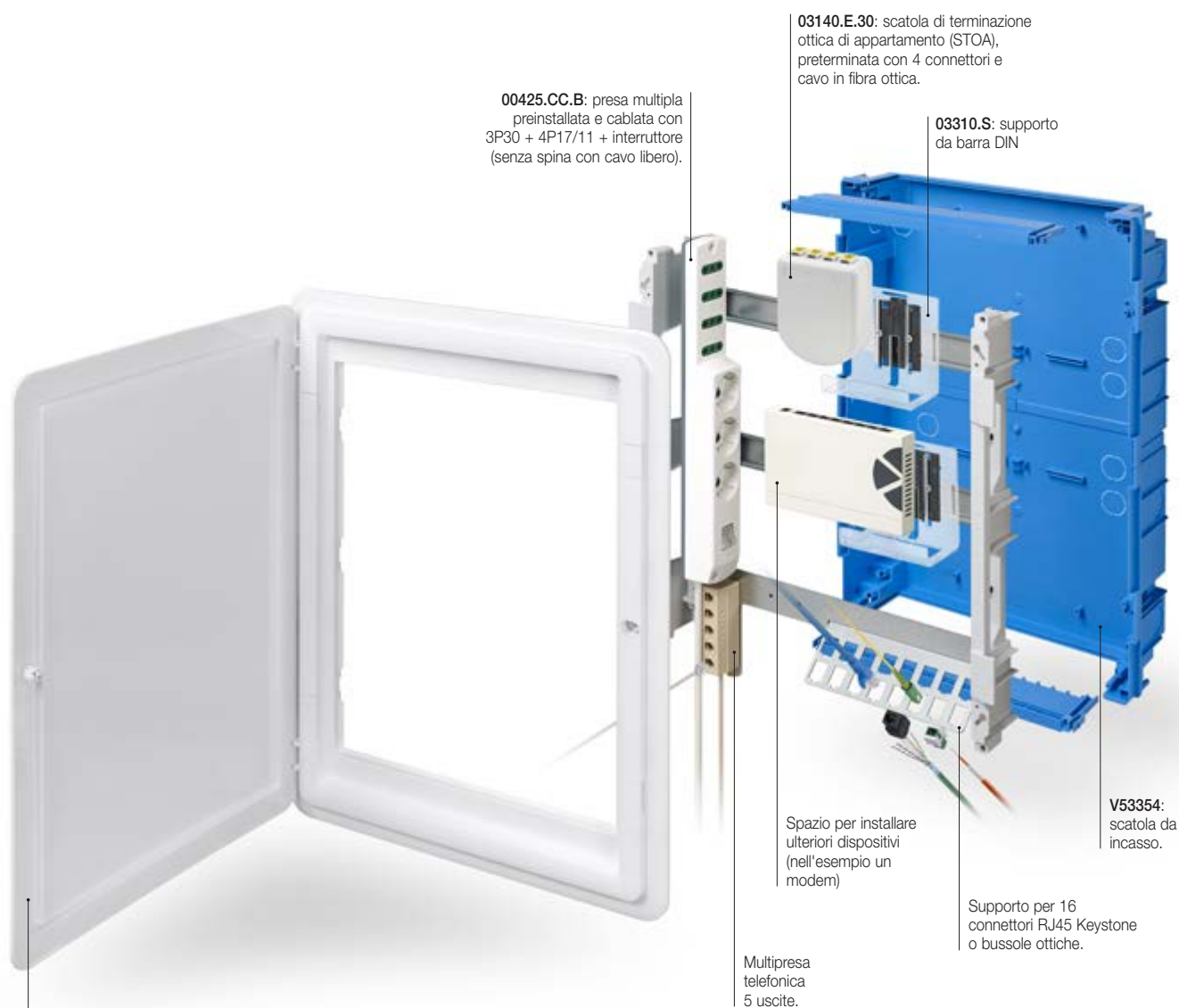
## Netsafe: sistema di cablaggio strutturato

### QDSA

Il QDSA (Quadro Distributore Segnali di Appartamento), detto anche Centro Stella, è il centro di raccolta dell'infrastruttura dati di ogni singola abitazione. Esso raccoglie le terminazioni delle linee per la distribuzione dei segnali televisivi, le terminazioni di rete TLC e gli apparati attivi di distribuzione (Switch di rete rame o ottico, Router ADSL, media converter, ecc.).

Al suo interno la dotazione prevede una presa multipla con interruttore e 7 prese per alimentare gli apparati attivi (router, switch,

iniettori POE, ecc.), 3 supporti in plexiglass alloggiabili su guida DIN e regolabili per contenere apparati attivi e passivi da fissare con striscia in velcro compresa nella dotazione, una multipresa telefonica con 5 uscite RJ11, una piastra di supporto per alloggiare fino a 16 connettori di tipo ottico o rame (standard Keystone), cordoni di permutazione ottici e rame, permettendo quindi di realizzare un semplice cablaggio strutturato all'interno del centralino.



Cornice con sportello bianco che può essere aperto sia da destra che da sinistra, semplicemente ruotandolo. L'apertura a 180° favorisce l'accesso all'interno del centralino facilitando l'installazione e preservandolo da urti involontari.



## CSOE MODULO ANTENNA E MODULO DISTRIBUZIONE

Il CSOE (Centro Servizi Ottici di Edificio) è un box metallico modulare che gestisce tutte le fibre che riguardano i servizi trasmissione ottica provenienti dal Terminale di Testa, dal ROE (Ripartitore Ottico di Edificio) fornito dall'operatore TLC e da altri servizi condivisi nell'edificio (videocitofonia, videosorveglianza, ecc.).

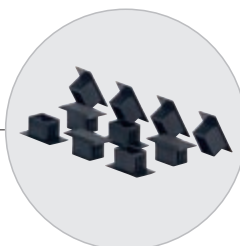
È costituito da un unico **modulo antenna** e uno o più **moduli distribuzione**, ognuno in grado di gestire fino ad 8 unità abitative attraverso l'inserimento di vassoi. Tutte le fibre saranno poi indirizzate alle varie unità abitative dotate di STOA (Scatole di Terminazione Ottiche di Appartamento) da inserire nel centralino QDSA (Quadro Distributore Segnali di Appartamento).

### CSOE modulo antenna



Vassoio porta giunti ottici di espansione per unità abitativa (art. 03136)

### CSOE modulo distribuzione

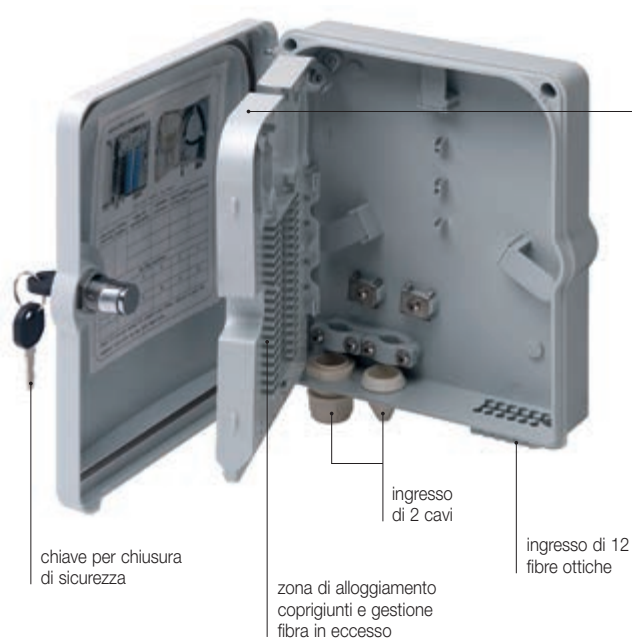


Tappi antipolvere

## TERMINALE DI TESTA / STOM

Il terminale di testa (STOM - Scatola di Terminazione Ottica di Montante) è un box ottico interposto tra l'antenna e la rete di distribuzione dei segnali (TV terrestre, TV SAT, internet SAT).

La sua funzione è di adattare i segnali entranti e indirizzarli al CSOE (modulo antenna) e distribuirli alle varie prese d'utenza.



Nella parte frontale si possono installare fino a 12 adattatori SC/APC (8 sono già forniti e montati)

### Accessori per terminale di testa



- Tubetti coprigiunto termorestringenti
- Passacavo per fibre ottiche
- Fascette fermacavo



- Guaine spiralate
- Rotolo in plastilina fermacavo
- Tasselli di fissaggio a parete

## Netsafe: sistema di cablaggio strutturato

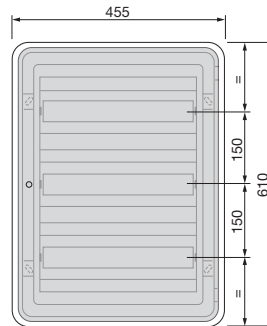
### Cablaggio in fibra ottica

#### Componenti d'impianto



#### 03310

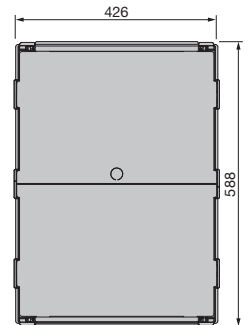
- Quadro di distribuzione segnali di appartamento (QDSA):
- scatola da incasso V53354 per pareti in muratura;
  - telaio con portello bianco;
  - supporto per 16 connettori RJ45 keystone o bussole ottiche;
  - multipresa telefonica 5 uscite;
  - presa multipla preinstallata e cablata 00425.CC.B con 3 P30, 4 P17/11, interruttore;
  - 3 supporti 03310.S;
  - rotolo di nastro in velcro 3 m;
  - 6 connettori 03009.13;
  - 2 bussole fibra ottica monomodali SC/APC;
  - 6 cordoni 03019.05;
  - 2 cordoni 03113.SC.



03310  
03311  
03312



V53354



#### 03311

- Quadro di distribuzione segnali di appartamento (QDSA):
- telaio con portello bianco;
  - supporto per 16 connettori RJ45 keystone o bussole ottiche;
  - multipresa telefonica 5 uscite;
  - presa multipla preinstallata e cablata 00425.CC.B con 3 P30, 4 P17/11, interruttore;
  - 3 supporti 03310.S;
  - rotolo di nastro in velcro 3 m;
  - 6 connettori 03009.13;
  - 2 bussole fibra ottica monomodali SC/APC;
  - 6 cordoni 03019.05;
  - 2 cordoni 03113.SC.



#### 03312

- Quadro di distribuzione segnali di appartamento (QDSA):
- telaio con portello bianco;
  - supporto per 14 connettori RJ45 keystone o bussole ottiche;
  - multipresa telefonica 5 uscite;
  - presa multipla preinstallata e cablata 00425.CC.B con 3 P30, 4 P17/11, interruttore;
  - 2 supporti 03310.S;
  - rotolo di nastro in velcro 3 m;
  - 6 connettori 03009.13;
  - 2 bussole fibra ottica monomodali SC/APC;
  - 6 cordoni 03019.05;
  - 2 cordoni 03113.SC.



#### 03310.S

Supporto per apparati da barra DIN, occupa 8 moduli da 17,5 mm



#### 03130

Centro servizi ottici di edificio (CSOE) modulo antenna per gestione servizi condominiali condivisi (TV SAT e DTV) predisposto per l'alloggiamento di 32 adattatori SC/APC, con vassoio porta giunti da 12 posizioni, con spazio per gestire la ricchezza di fibra, bianco - Dim.: 450x150x155 mm



#### 03131

Centro servizi ottici di edificio (CSOE) modulo distribuzione per gestione di 8 unità abitative, predisposto per l'alloggiamento di 32 adattatori SC/APC, 32 tappi, con vassoio porta giunti da 12 posizioni, chiusura a chiave per accesso operatore TLC, bianco - Dim.: 450x150x130 mm



#### 03136

Vassoio porta giunti ottici da 12 posizioni installabile sugli articoli 03130 e 03131

## Netsafe: sistema di cablaggio strutturato

### Cablaggio in fibra ottica



#### 03134

Terminale di testa (STOM - Scatola di Terminazione Ottica di Montante), predisposto per:

- ingresso di 2 cavi e 12 fibre ottiche per diverse dimensioni;
- alloggiamento di 12 adattatori SC/APC.

Fornito di chiave per chiusura di sicurezza, grado IP65, grigio RAL 7035.

Dim.: 245x210x65 mm



#### 03135.4

Splitter 1x4 preterminato con connettori SC/APC, fibra ottica monomodale 9/125µm G.657.A1, lunghezza pigtail d'ingresso 1 metro, lunghezza pigtail d'uscita 1 metro



#### 03135.8

Splitter 1x8 preterminato con connettori SC/APC, fibra ottica monomodale 9/125µm G.657.A1, lunghezza pigtail d'ingresso 1 metro, lunghezza pigtail d'uscita 1 metro



#### 03140.E.30

Scatola di terminazione ottica di appartamento (STOA), preterminata con 4 connettori SC/APC Simplex con protezione antipolvere, cavo in fibra ottica monomodale loose 9/125 µm G.657.A2 con 6 fibre, con guaina in LSZH, Classe CPR Eca, bianco - 30 metri.  
Dim.: 100x85x26 mm

#### 03140.E.50

Come sopra, 50 metri

## Netsafe: sistema di cablaggio strutturato

EIKON

ARKÉ

PLANA

### Cablaggio in fibra ottica

#### Prese



**20350.SC**  
Presse monomodale 9/125 µm, adattatore tipo SC/APC simplex, grigio.  
Prof.tà: 19,4 mm



**20350.SC.B**  
Presse monomodale 9/125 µm, adattatore tipo SC/APC simplex, bianco.  
Prof.tà: 19,4 mm



**20350.SC.N**  
Presse monomodale 9/125 µm, adattatore tipo SC/APC simplex, Next.  
Prof.tà: 19,4 mm



**19350.SC**  
Presse monomodale 9/125 µm, adattatore tipo SC/APC simplex, grigio.  
Prof.tà: 19,4 mm



**19350.SC.B**  
Presse monomodale 9/125 µm, adattatore tipo SC/APC simplex, bianco.  
Prof.tà: 19,4 mm



**19350.SC.M**  
Presse monomodale 9/125 µm, adattatore tipo SC/APC simplex, Metal.  
Prof.tà: 19,4 mm



**14350.SC**  
Presse monomodale 9/125 µm, adattatore tipo SC/APC simplex, bianco.  
Prof.tà: 19,4 mm



**14350.SC.SL**  
Presse monomodale 9/125 µm, adattatore tipo SC/APC simplex, Silver.  
Prof.tà: 19,4 mm



**20350.LC**  
Presse monomodale 9/125 µm, adattatore tipo LC duplex, grigio.  
Prof.tà: 19,7 mm



**20350.LC.B**  
Presse monomodale 9/125 µm, adattatore tipo LC duplex, bianco.  
Prof.tà: 19,7 mm



**20350.LC.N**  
Presse monomodale 9/125 µm, adattatore tipo LC duplex, Next.  
Prof.tà: 19,7 mm



**19350.LC**  
Presse monomodale 9/125 µm, adattatore tipo LC duplex, grigio.  
Prof.tà: 19,3 mm



**19350.LC.B**  
Presse monomodale 9/125 µm, adattatore tipo LC duplex, bianco.  
Prof.tà: 19,3 mm



**19350.LC.M**  
Presse monomodale 9/125 µm, adattatore tipo LC duplex, Metal.  
Prof.tà: 19,3 mm



**14350.LC**  
Presse monomodale 9/125 µm, adattatore tipo LC duplex, bianco.  
Prof.tà: 19,6 mm



**14350.LC.SL**  
Presse monomodale 9/125 µm, adattatore tipo LC duplex, Silver.  
Prof.tà: 19,6 mm



**20351.SC**  
Presse multimodale 50/125 µm, adattatore tipo SC simplex, grigio.  
Prof.tà: 19,4 mm



**20351.SC.B**  
Presse multimodale 50/125 µm, adattatore tipo SC simplex, bianco.  
Prof.tà: 19,4 mm



**20351.SC.N**  
Presse multimodale 50/125 µm, adattatore tipo SC simplex, Next.  
Prof.tà: 19,4 mm



**19351.SC**  
Presse multimodale 50/125 µm, adattatore tipo SC simplex, grigio.  
Prof.tà: 19,4 mm



**19351.SC.B**  
Presse multimodale 50/125 µm, adattatore tipo SC simplex, bianco.  
Prof.tà: 19,4 mm



**19351.SC.M**  
Presse multimodale 50/125 µm, adattatore tipo SC simplex, Metal.  
Prof.tà: 19,4 mm



**14351.SC**  
Presse multimodale 50/125 µm, adattatore tipo SC simplex, bianco.  
Prof.tà: 19,4 mm



**14351.SC.SL**  
Presse multimodale 50/125 µm, adattatore tipo SC simplex, Silver.  
Prof.tà: 19,4 mm



**20351.LC**  
Presse multimodale 50/125 µm, adattatore tipo LC duplex, grigio.  
Prof.tà: 17,9 mm



**20351.LC.B**  
Presse multimodale 50/125 µm, adattatore tipo LC duplex, bianco.  
Prof.tà: 17,9 mm



**20351.LC.N**  
Presse multimodale 50/125 µm, adattatore tipo LC duplex, Next.  
Prof.tà: 17,9 mm



**19351.LC**  
Presse multimodale 50/125 µm, adattatore tipo LC duplex, grigio.  
Prof.tà: 18,2 mm



**19351.LC.B**  
Presse multimodale 50/125 µm, adattatore tipo LC duplex, bianco.  
Prof.tà: 18,2 mm



**19351.LC.M**  
Presse multimodale 50/125 µm, adattatore tipo LC duplex, Metal.  
Prof.tà: 18,2 mm



**14351.LC**  
Presse multimodale 50/125 µm, adattatore tipo LC duplex, bianco.  
Prof.tà: 17,9 mm



**14351.LC.SL**  
Presse multimodale 50/125 µm, adattatore tipo LC duplex, Silver.  
Prof.tà: 17,9 mm

## Netsafe: sistema di cablaggio strutturato

### Cablaggio in fibra ottica

#### Connettori, cordoni e cavi



**03103.SC**  
Connettore monomodale 9/125 µm,  
tipo SC/APC preterminato



**03104.LC**  
Connettore monomodale 9/125 µm,  
tipo LC preterminato



**03107.SC**  
Connettore multimodale 50/125 µm,  
tipo SC preterminato



**03108.LC**  
Connettore multimodale 50/125 µm,  
tipo LC preterminato



**03113.SC**  
Cordone di permutazione da SC/APC  
a SC/APC, monomodale 9/125 µm OS2  
duplex, guaina in LSZH - 2 m



**03113.LC**  
Cordone di permutazione da LC  
a LC, monomodale 9/125 µm OS2  
duplex, guaina in LSZH - 2 m



**03113.SC.LC**  
Cordone di permutazione da SC/APC  
a LC/APC, monomodale 9/125 µm OS2  
duplex, guaina in LSZH - 2 m



**03114.SC**  
Cordone di permutazione da SC  
a SC, multimodale 50/125 µm OM3  
duplex, guaina in LSZH - 2 m



**03114.LC**  
Cordone di permutazione da LC  
a LC, multimodale 50/125 µm OM3,  
guaina in LSZH - 2 m



**03114.SC.LC**  
Cordone di permutazione SC  
a LC, multimodale 50/125 µm OM3,  
guaina in LSZH - 2 m



**03117.ST**  
Pigtail ST, monomodale 9/125 µm  
OS2 simplex - 2 m



**03117.SC**  
Pigtail SC/APC, monomodale  
9/125 µm OS2 simplex - 2 m



**03117.LC**  
Pigtail LC, monomodale  
9/125 µm OS2 simplex - 2 m



**03118.ST**  
Pigtail ST, multimodale 50/125 µm  
OM3 simplex - 2 m



**03118.SC**  
Pigtail SC, multimodale 50/125 µm  
OM3 simplex - 2 m



**03118.LC**  
Pigtail LC, multimodale 50/125 µm  
OM3 simplex - 2 m



**03147.E**  
Cavo fibra ottica monomodale loose  
9/125 µm OS2 (G.657.A2), 4 fibre, guaina  
in LSZH, Classe CPR Eca, idoneo per  
installazione con cavi energia di I Categoria  
(U0=400 V), giallo - bobina 500 m



**03148.E**  
Cavo fibra ottica monomodale loose  
9/125 µm OS2 (G.657.A2), 8 fibre, guaina  
in LSZH, Classe CPR Eca, idoneo per  
installazione con cavi energia di I Categoria  
(U0=400 V), giallo - bobina 500 m



**03149.E**  
Cavo fibra ottica monomodale loose  
9/125 µm OS2 (G.657.A2), 12 fibre, guaina  
in LSZH, Classe CPR Eca, idoneo per  
installazione con cavi energia di I Categoria  
(U0=400 V), giallo - bobina 500 m



**03152.E**  
Cavo fibra ottica multimodale loose  
50/125 µm OM2, 12 fibre, guaina in LSZH,  
Classe CPR Eca, idoneo per installazione  
con cavi energia di I Categoria (U0=400 V),  
arancione - bobina 500 m



**03153.E**  
Cavo fibra ottica multimodale loose  
50/125 µm OM3, 4 fibre, guaina in LSZH,  
Classe CPR Eca, idoneo per installazione  
con cavi energia di I Categoria (U0=400 V),  
verde acqua - bobina 500 m



**03154.E**  
Cavo fibra ottica multimodale loose  
50/125 µm OM3, 8 fibre, guaina in LSZH,  
Classe CPR Eca, idoneo per installazione  
con cavi energia di I Categoria (U0=400 V),  
verde acqua - bobina 500 m



**03155.E**  
Cavo fibra ottica multimodale loose  
50/125 µm OM3, 12 fibre, guaina in LSZH,  
Classe CPR Eca, idoneo per installazione  
con cavi energia di I Categoria (U0=400 V),  
verde acqua - bobina 500 m

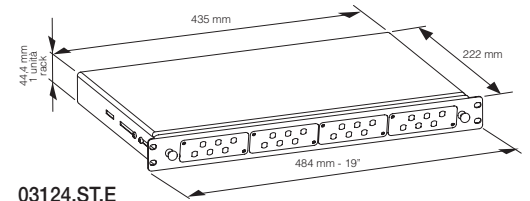
## Netsafe: sistema di cablaggio strutturato

### Cablaggio in fibra ottica

#### Cassetti e accessori



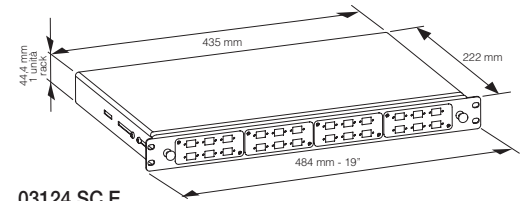
**03124.ST.E**  
Cassetto ottico 19" predisposto per 24 bussole per connettori ST, frontale estraibile - 1 unità rack



**03124.ST.E**



**03124.SC.E**  
Cassetto ottico 19" predisposto per 24 bussole per connettori SC o LC frontale estraibile - 1 unità rack



**03124.SC.E**



**03100.SC**  
Bussola monomodale 9/125 µm, tipo SC/APC, per cassette ottici 03124.SC.E



**03100.LC**  
Bussola monomodale 9/125 µm, tipo LC, per cassette ottici 03124.SC.E



**03101.SC**  
Bussola SC per cassette ottici 03124.SC.E

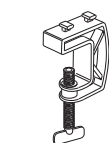


**03101.LC**  
Bussola LC per cassette ottici 03124.SC.E

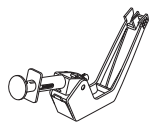


**03255**  
Kit attrezzi ed accessori per l'installazione dei connettori per cavo in fibra ottica tipo SC e tipo ST

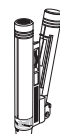
#### Contenuto del Kit



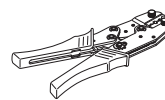
Morsetto per fissaggio utensile per intestazione



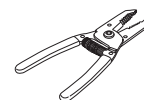
Utensile per l'intestazione del connettore



Microscopio



Pinza per crimpatura



Pinza per rimozione guaina esterna



Pinza per rimozione guaina esterna su fibre 125



Utensile trunca fibre



Pinzette



Contenitore per gli scarti di lavorazione



Pennarello



Dime calibrate



Manuali con istruzioni per intestazione

## Netsafe: sistema di cablaggio strutturato

EIKON      ARKÉ      PLANA

Cablaggio in rame

Access point Wi-Fi



**20195**  
Access point Wi-Fi 72.2Mb/s, 2 porte LAN 10-100 Mb/s, ingresso pulsante remoto accensione/spengimento radio Wi-Fi, 230V~50/60Hz, grigio - 2 moduli.  
Prof.tà: 41 mm



**20195.B**  
Access point Wi-Fi 72.2Mb/s, 2 porte LAN 10-100 Mb/s, ingresso pulsante remoto accensione/spengimento radio Wi-Fi, 230V~50/60Hz, bianco - 2 moduli.  
Prof.tà: 41 mm



**20195.N**  
Access point Wi-Fi 72.2Mb/s, 2 porte LAN 10-100 Mb/s, ingresso pulsante remoto accensione/spengimento radio Wi-Fi, 230V~50/60Hz, Next - 2 moduli.  
Prof.tà: 41 mm



**19195**  
Access point Wi-Fi 72.2Mb/s, 2 porte LAN 10-100 Mb/s, ingresso pulsante remoto accensione/spengimento radio Wi-Fi, 230V~50/60Hz, grigio - 2 moduli.  
Prof.tà: 40,7 mm



**19195.B**  
Access point Wi-Fi 72.2Mb/s, 2 porte LAN 10-100 Mb/s, ingresso pulsante remoto accensione/spengimento radio Wi-Fi, 230V~50/60Hz, bianco - 2 moduli.  
Prof.tà: 40,7 mm



**19195.M**  
Access point Wi-Fi 72.2Mb/s, 2 porte LAN 10-100 Mb/s, ingresso pulsante remoto accensione/spengimento radio Wi-Fi, 230V~50/60Hz, Metal - 2 moduli.  
Prof.tà: 40,7 mm



**14195**  
Access point Wi-Fi 72.2Mb/s, 2 porte LAN 10-100 Mb/s, ingresso pulsante remoto accensione/spengimento radio Wi-Fi, 230V~50/60Hz, bianco - 2 moduli.  
Prof.tà: 40 mm



**14195.SL**  
Access point Wi-Fi 72.2Mb/s, 2 porte LAN 10-100 Mb/s, ingresso pulsante remoto accensione/spengimento radio Wi-Fi, 230V~50/60Hz, Silver - 2 moduli.  
Prof.tà: 40 mm

EIKON      ARKÉ      IDEA      PLANA      8000

Cablaggio in rame

Prese RJ45 Cat. 5e UTP



**20338.8**  
Cat. 5e, UTP, grigio.  
Prof.tà: 23,6 mm



**20338.8.B**  
Cat. 5e, UTP, bianco.  
Prof.tà: 23,6 mm



**20338.8.N**  
Cat. 5e, UTP, Next.  
Prof.tà: 23,6 mm



**20339.4**  
Cat. 5e, UTP, compatibile 110, grigio.  
Prof.tà: 24 mm



**20339.4.B**  
Cat. 5e, UTP, compatibile 110, bianco.  
Prof.tà: 24 mm



**20339.4.N**  
Cat. 5e, UTP, compatibile 110, Next.  
Prof.tà: 24 mm



**16358.8**  
Cat. 5e, UTP, grigio.  
Prof.tà: 24,7 mm



**16358.8.B**  
Cat. 5e, UTP, bianco.  
Prof.tà: 24,7 mm



**16359.4**  
Cat. 5e, UTP, compatibile 110, grigio.  
Prof.tà: 24,1 mm



**16359.4.B**  
Cat. 5e, UTP, compatibile 110, bianco.  
Prof.tà: 24,1 mm



**14338.8**  
Cat. 5e, UTP, bianco.  
Prof.tà: 22,6 mm



**14338.8.SL**  
Cat. 5e, UTP, Silver.  
Prof.tà: 22,6 mm



**14339.4**  
Cat. 5e, UTP, compatibile 110, bianco.  
Prof.tà: 23,7 mm



**14339.4.SL**  
Cat. 5e, UTP, compatibile 110, Silver.  
Prof.tà: 23,7 mm



**08458.8**  
Cat. 5e, UTP, avorio.  
- modulo speciale  
Prof.tà: 24,2 mm

## Netsafe: sistema di cablaggio strutturato

EIKON	ARKÉ	IDEA	PLANA	8000
-------	------	------	-------	------

### Cablaggio in rame

#### Prese RJ45 Cat. 5e, 6 UTP

 <b>20339.11</b> Cat. 5e, UTP, grigio. Prof.tà: 30,3 mm	 <b>20339.11.B</b> Cat. 5e, UTP, bianco. Prof.tà: 30,3 mm	 <b>19339.11</b> Cat. 5e, UTP, grigio. Prof.tà: 29,8 mm	 <b>19339.11.B</b> Cat. 5e, UTP, bianco. Prof.tà: 29,8 mm	 <b>16359.11</b> Cat. 5e, UTP, grigio. Prof.tà: 30,1 mm	 <b>16359.11.B</b> Cat. 5e, UTP, bianco. Prof.tà: 30,1 mm	 <b>14339.11</b> Cat. 5e, UTP, bianco. Prof.tà: 29,3 mm	 <b>14339.11.SL</b> Cat. 5e, UTP, Silver. Prof.tà: 29,3 mm	 <b>08459.11</b> Cat. 5e, UTP, avorio - modulo speciale Prof.tà: 30,1 mm
 <b>20339.11.N</b> Cat. 5e, UTP, Next. Prof.tà: 30,3 mm		 <b>19339.11.M</b> Cat. 5e, UTP, Metal. Prof.tà: 29,8 mm						
 <b>20340.1</b> Panduit (MINI-COM) Cat. 5e, UTP, grigio. Prof.tà: 28,55 mm	 <b>20340.1.B</b> Panduit (MINI-COM) Cat. 5e, UTP, bianco. Prof.tà: 28,55 mm	 <b>19340.1</b> Panduit (MINI-COM) Cat. 5e, UTP, grigio. Prof.tà: 28,3 mm	 <b>19340.1.B</b> Panduit (MINI-COM) Cat. 5e, UTP, bianco. Prof.tà: 28,3 mm	 <b>16364.1</b> Panduit (MINI-COM) Cat. 5e, UTP, grigio. Prof.tà: 27,75 mm		 <b>14340.1</b> Panduit (MINI-COM) Cat. 5e, UTP, bianco. Prof.tà: 24,3 mm		
 <b>20340.1.N</b> Panduit (MINI-COM) Cat. 5e, UTP, Next. Prof.tà: 28,55 mm								
 <b>20339.6</b> Cat. 6, UTP, comp. 110, grigio. Prof.tà: 24 mm	 <b>20339.6.B</b> Cat. 6, UTP, comp. 110, bianco. Prof.tà: 24 mm			 <b>16359.6</b> Cat. 6, UTP, comp. 110, grigio. Prof.tà: 24,1 mm	 <b>16359.6.B</b> Cat. 6, UTP, comp. 110, bianco. Prof.tà: 24,1 mm	 <b>14339.6</b> Cat. 6, UTP, comp. 110, bianco. Prof.tà: 24 mm	 <b>14339.6.SL</b> Cat. 6, UTP, comp. 110, Silver. Prof.tà: 24 mm	 <b>08459.6</b> Cat. 6, UTP, comp. 110, avorio - modulo speciale. Prof.tà: 24,1 mm
 <b>20339.6.N</b> Cat. 6, UTP, comp. 110, Next. Prof.tà: 24 mm								



## Netsafe: sistema di cablaggio strutturato

**EIKON**
**ARKÉ**
**IDEA**
**PLANA**
**8000**

### Cablaggio in rame

#### Prese RJ45 Cat. 6, 6A UTP



**20339.13**  
Cat. 6, UTP,  
grigio.  
Prof.tà: 30,3 mm



**20339.13.B**  
Cat. 6, UTP,  
bianco.  
Prof.tà: 30,3 mm



**19339.13**  
Cat. 6, UTP,  
grigio.  
Prof.tà: 29,8 mm



**19339.13.B**  
Cat. 6, UTP,  
bianco.  
Prof.tà: 29,8 mm



**14339.13**  
Cat. 6, UTP,  
bianco.  
Prof.tà: 29,3 mm



**14339.13.SL**  
Cat. 6, UTP,  
Silver.  
Prof.tà: 29,3 mm



**20339.13.N**  
Cat. 6, UTP,  
Next.  
Prof.tà: 30,3 mm



**19339.13.M**  
Cat. 6, UTP,  
Metal.  
Prof.tà: 29,8 mm

**14339.AB.13**  
Come sopra,  
con trattamento  
antibatterico



**20337.6**  
Cat. 6, UTP,  
con portello anti-  
polvere, grigio.  
Prof.tà: 26,1 mm



**20337.6.B**  
Cat. 6, UTP,  
con portello anti-  
polvere, bianco.  
Prof.tà: 26,1 mm



**19337.6**  
Cat. 6, UTP,  
con portello anti-  
polvere, grigio.  
Prof.tà: 25,6 mm



**19337.6.B**  
Cat. 6, UTP,  
con portello anti-  
polvere, bianco.  
Prof.tà: 25,6 mm



**14337.6**  
Cat. 6, UTP,  
con portello anti-  
polvere, bianco.  
Prof.tà: 25,1 mm



**20337.6.N**  
Cat. 6, UTP,  
con portello anti-  
polvere, Next.  
Prof.tà: 26,1 mm



**19337.6.M**  
Cat. 6, UTP,  
con portello anti-  
polvere, Metal.  
Prof.tà: 25,6 mm



**20339.15**  
Cat. 6A,  
UTP, grigio.  
Prof.tà:  
30,3 mm



**20339.15.B**  
Cat. 6A,  
UTP, bianco.  
Prof.tà:  
30,3 mm



**19339.15**  
Cat. 6A,  
UTP, grigio.  
Prof.tà:  
29,8 mm



**19339.15.B**  
Cat. 6A,  
UTP, bianco.  
Prof.tà:  
29,8 mm



**14339.15**  
Cat. 6A,  
UTP, bianco.  
Prof.tà:  
29,3 mm



**14339.15.SL**  
Cat. 6A,  
UTP, Silver.  
Prof.tà:  
29,3 mm



**20339.15.N**  
Cat. 6A,  
UTP, Next.  
Prof.tà:  
30,3 mm



**19339.15.M**  
Cat. 6A,  
UTP, Metal.  
Prof.tà:  
29,8 mm

## Netsafe: sistema di cablaggio strutturato

EIKON	ARKÉ	IDEA	PLANA	8000
-------	------	------	-------	------

### Cablaggio in rame

Prese RJ45 Cat. 5e, 6, 6A FTP

<p><b>20339.5</b> Cat. 5e, FTP, comp. 110, grigio. Prof.tà: 36,15 mm</p>	<p><b>20339.5.B</b> Cat. 5e, FTP, comp. 110, bianco. Prof.tà: 36,15 mm</p>	<p><b>16359.5</b> Cat. 5e, FTP, comp. 110, grigio. Prof.tà: 36 mm</p>	<p><b>16359.5.B</b> Cat. 5e, FTP, comp. 110, bianco. Prof.tà: 36 mm</p>	<p><b>14339.5</b> Cat. 5e, FTP, comp. 110, bianco. Prof.tà: 36,5 mm</p>	<p><b>14339.5.SL</b> Cat. 5e, FTP, comp. 110, Silver. Prof.tà: 36,5 mm</p>	<p><b>08459.5</b> Cat. 5e, FTP, comp. 110, avorio - modulo speciale. Prof.tà: 36,1 mm</p>
<p><b>20339.5.N</b> Cat. 5e, FTP, comp. 110, Next. Prof.tà: 36,15 mm</p>	<p><b>19340.2</b> Panduit (MINI-COM) Cat. 5e, FTP, grigio. Prof.tà: 29,1 mm</p>	<p><b>19340.2.B</b> Panduit (MINI-COM) Cat. 5e, FTP, bianco. Prof.tà: 29,1 mm</p>	<p><b>16364.2</b> Panduit (MINI-COM) Cat. 5e, FTP, grigio. Prof.tà: 28,75 mm</p>	<p><b>14340.2</b> Panduit (MINI-COM) Cat. 5e, FTP, bianco. Prof.tà: 32 mm</p>		
<p><b>20339.14</b> Cat. 6, FTP, grigio. Prof.tà: 30,3 mm</p>	<p><b>20339.14.B</b> Cat. 6, FTP, bianco. Prof.tà: 30,3 mm</p>	<p><b>19339.14</b> Cat. 6, FTP, grigio. Prof.tà: 29,8 mm</p>	<p><b>19339.14.B</b> Cat. 6, FTP, bianco. Prof.tà: 29,8 mm</p>	<p><b>14339.14</b> Cat. 6, FTP, bianco. Prof.tà: 29,3 mm</p>	<p><b>14339.14.SL</b> Cat. 6, FTP, Silver. Prof.tà: 29,3 mm</p>	<p><b>14339.AB.14</b> Come sopra, con trattamento antibatterico</p>
<p><b>20339.14.N</b> Cat. 6, FTP, Next. Prof.tà: 30,3 mm</p>	<p><b>19339.14.M</b> Cat. 6, FTP, Metal. Prof.tà: 29,8 mm</p>					
<p><b>20339.16</b> Cat. 6A, FTP, grigio. Prof.tà: 30,3 mm</p>	<p><b>20339.16.B</b> Cat. 6A, FTP, bianco. Prof.tà: 30,3 mm</p>	<p><b>19339.16</b> Cat. 6A, FTP, grigio. Prof.tà: 29,8 mm</p>	<p><b>19339.16.B</b> Cat. 6A, FTP, bianco. Prof.tà: 29,8 mm</p>	<p><b>14339.16</b> Cat. 6A, FTP, grigio. Prof.tà: 29,3 mm</p>	<p><b>14339.16.SL</b> Cat. 6A, FTP, bianco. Prof.tà: 29,3 mm</p>	
<p><b>20339.16.N</b> Cat. 6A, FTP, Next. Prof.tà: 30,3 mm</p>	<p><b>19339.16.M</b> Cat. 6A, FTP, Metal. Prof.tà: 29,8 mm</p>					

## Netsafe: sistema di cablaggio strutturato

EIKON      ARKÉ      IDEA      PLANA

### Cablaggio in rame

#### Adattatori per connettori standard Keystone

<b>20343.K</b> Inclinato, Keystone, grigio. Prof.tà: 11 mm	<b>20343.K.B</b> Inclinato, Keystone, bianco. Prof.tà: 11 mm	<b>20343.K.N</b> Inclinato, Keystone, Next. Prof.tà: 11 mm	<b>19343.K</b> Inclinato, Keystone, grigio. Prof.tà: 10 mm	<b>19343.K.B</b> Inclinato, Keystone, bianco. Prof.tà: 10 mm	<b>19343.K.M</b> Inclinato, Keystone, Metal. Prof.tà: 10 mm	<b>14343.K</b> Inclinato, Keystone, bianco. Prof.tà: 10 mm	<b>14343.K.SL</b> Inclinato, Keystone, Silver. Prof.tà: 10 mm
<b>20337.C</b> RJ45 Keystone + coperchio, grigio. Prof.tà: 10 mm	<b>20337.C.B</b> RJ45 Keystone + coperchio, bianco. Prof.tà: 10 mm	<b>20337.C.N</b> RJ45 Keystone + coperchio, Next. Prof.tà: 10 mm	<b>19337.C</b> RJ45 Keystone + coperchio, grigio. Prof.tà: 10 mm	<b>19337.C.B</b> RJ45 Keystone + coperchio, bianco. Prof.tà: 10 mm	<b>19337.C.M</b> RJ45 Keystone + coperchio, Metal. Prof.tà: 10 mm	<b>14337.C</b> RJ45 Keystone + coperchio, bianco. Prof.tà: 10 mm	<b>14337.C.SL</b> RJ45 Keystone + coperchio, Silver. Prof.tà: 10 mm

#### Adattatori per connettori RJ45

<b>20338.C</b> AMP, Lucent T., grigio. Prof.tà: 11 mm	<b>20338.C.B</b> AMP, Lucent T., bianco. Prof.tà: 11 mm	<b>20338.C.N</b> AMP, Lucent T., Next. Prof.tà: 11 mm	<b>19338.C</b> AMP, Lucent T., grigio. Prof.tà: 10 mm	<b>19338.C.B</b> AMP, Lucent T., bianco. Prof.tà: 10 mm	<b>19338.C.M</b> AMP, Lucent T., Metal. Prof.tà: 10 mm	<b>16358.C</b> AMP, Lucent T., grigio. Prof.tà: 11 mm	<b>16358.C.B</b> AMP, Lucent T., bianco. Prof.tà: 11 mm	<b>14338.C</b> AMP, Lucent T., bianco. Prof.tà: 10 mm	<b>14338.C.SL</b> AMP, Lucent T., Silver. Prof.tà: 10 mm
			<b>19341.C</b> Per serie Slim di Infra+, Merlin Gerin, grigio. Prof.tà: 10 mm	<b>19341.C.B</b> Per serie Slim di Infra+, Merlin Gerin, bianco. Prof.tà: 10 mm	<b>19341.C.M</b> Per serie Slim di Infra+, Merlin Gerin, Metal. Prof.tà: 10 mm	<b>16365.C</b> R&M, IBM, grigio. Prof.tà: 11 mm	<b>16365.C.B</b> R&M, IBM, bianco. Prof.tà: 11 mm	<b>14341.C</b> Per serie Slim di Infra+, Merlin Gerin, bianco. Prof.tà: 10 mm	

#### Adattatori per moduli MINI-COM Panduit

<b>20340.C</b> Grigio. Prof.tà: 11 mm	<b>20340.C.B</b> Bianco. Prof.tà: 11 mm	<b>20340.C.N</b> Next. Prof.tà: 11 mm	<b>19340.C</b> Grigio. Prof.tà: 10 mm	<b>19340.C.B</b> Bianco. Prof.tà: 10 mm	<b>19340.C.M</b> Bianco. Prof.tà: 10 mm	<b>16364.C</b> Grigio. Prof.tà: 11 mm	<b>16364.C.B</b> Bianco. Prof.tà: 11 mm	<b>14340.C</b> Bianco. Prof.tà: 10 mm	<b>14340.C.SL</b> Silver. Prof.tà: 10 mm

## Netsafe: sistema di cablaggio strutturato

EIKON      ARKÉ      IDEA      PLANA

### Cablaggio in rame

Connettori RJ45 per pannelli 03024.E e 03303.E



**03009.11**  
Cat. 5e, UTP



**03009.13**  
Cat. 6, UTP



**03009.14**  
Cat. 6, FTP



**03009.15**  
Cat. 6A, UTP

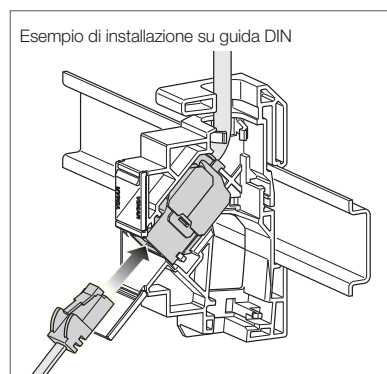


**03009.16**  
Cat. 6A, FTP

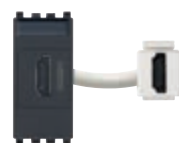
Modulo di permutazione di connettori RJ45 per guida DIN (60715 TH35) - 1 modulo da 17,5 mm



**03002.13**  
Fornito con connettore Netsafe Cat. 6 UTP, non schermato, cablaggio universale T568A/B, 8 contatti, morsetti ad incisione d'isolante senza utilizzo di utensile



### Prese HDMI con aggancio standard Keystone



**20346**  
Grigio.  
Prof.tà: 24,4 mm



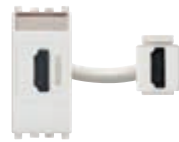
**19346**  
Grigio.  
Prof.tà: 24,4 mm



**16334**  
Grigio.  
Prof.tà: 23,8 mm



**14346**  
Bianco.  
Prof.tà: 23,4 mm



**20346.B**  
Bianco.  
Prof.tà: 24,4 mm



**19346.B**  
Bianco.  
Prof.tà: 24,4 mm



**16334.B**  
Bianco.  
Prof.tà: 23,8 mm



**14346.SL**  
Silver.  
Prof.tà: 23,4 mm



**20346.N**  
Next.  
Prof.tà: 24,4 mm



**19346.M**  
Metal.  
Prof.tà: 24,4 mm

### Prese HDMI con aggancio standard Keystone, uscita cavo a 90°



**20346.H**  
Grigio.  
Prof.tà: 30,5 mm



**20346.H.B**  
Bianco.  
Prof.tà: 30,5 mm



**20346.H.N**  
Next.  
Prof.tà: 30,5 mm



**19346.H**  
Grigio.  
Prof.tà: 29,5 mm



**19346.H.B**  
Bianco.  
Prof.tà: 29,5 mm



**19346.H.M**  
Metal.  
Prof.tà: 29,5 mm



**16334.H**  
Grigio.  
Prof.tà: 28,4 mm



**16334.H.B**  
Bianco.  
Prof.tà: 28,4 mm



**14346.H**  
Bianco.  
Prof.tà: 23,4 mm



**14346.H.SL**  
Silver.  
Prof.tà: 23,4 mm

## Netsafe: sistema di cablaggio strutturato

### Cablaggio in rame

#### Cordoni di permutazione



**03017.05**  
RJ45 Cat. 5e, U/UTP, 4 coppie, 24 AWG, guaina in PVC, grigio - 0,5 m

**03017.1**

Come sopra, 1 m

**03017.2**

Come sopra, 2 m

**03017.3**

Come sopra, 3 m

**03017.5**

Come sopra, 5 m



**03018.05**  
RJ45 Cat. 5e, F/UTP, 4 coppie, 26 AWG, guaina in PVC, bianco - 0,5 m

**03018.1**

Come sopra, 1 m

**03018.2**

Come sopra, 2 m

**03018.3**

Come sopra, 3 m

**03018.5**

Come sopra, 5 m



**03019.05**  
RJ45 Cat. 6, U/UTP, 4 coppie, 24 AWG, guaina in PVC, blu - 0,5 m

**03019.1**

Come sopra, 1 m

**03019.2**

Come sopra, 2 m

**03019.3**

Come sopra, 3 m

**03019.5**

Come sopra, 5 m



**03019.02**  
Cordone flat RJ45 Cat. 6, U/UTP, 4 coppie, 30 AWG, guaina in PVC, grigio - 20 cm



**03020.05**  
RJ45 Cat. 6, S/FTP, 4 coppie, 26 AWG, guaina in PVC, blu - 0,5 m

**03020.1**

Come sopra, 1 m

**03020.2**

Come sopra, 2 m

**03020.3**

Come sopra, 3 m

**03020.5**

Come sopra, 5 m



**03022.05**  
RJ45 Cat. 6A, S/FTP, 4 coppie, 26 AWG, guaina in PVC, arancione - 0,5 m

**03022.1**

Come sopra, 1 m

**03022.2**

Come sopra, 2 m

**03022.3**

Come sopra, 3 m

**03022.5**

Come sopra, 5 m



**03090.W**

Identificatore per cordone di permutazione con connettori RJ45, bianco, 30 pezzi



**03090.Y**

Come sopra, giallo



**03090.B**

Come sopra, blu



**03090.G**

Come sopra, verde



**03090.R**

Come sopra, rosso

#### Cavi



**03050.E**  
Cat. 5e, U/UTP, 4 coppie, 24 AWG, con guaina in PVC, Classe CPR Eca, idoneo per installazione con cavi energia di I Categoria (U0 = 400 V), grigio - box da 305 m

**03050.E.B**

Come sopra, bobina da 1000 m



**03051.E**  
Cat. 5e, U/UTP, 4 coppie, 24 AWG, con guaina in LSZH, Classe CPR Eca, idoneo per installazione con cavi energia di I Categoria (U0 = 400 V), grigio - box da 305 m



**03060.E**  
Cat. 5e, F/UTP, 4 coppie, 24 AWG, con guaina in PVC, Classe CPR Eca, idoneo per installazione con cavi energia di I Categoria (U0 = 400 V), grigio - box da 305 m



**03061.E**  
Cat. 5e, F/UTP, 4 coppie, 24 AWG, con guaina in LSZH, Classe CPR Eca, idoneo per installazione con cavi energia di I Categoria (U0 = 400 V), grigio - box da 305 m



**03071.E**  
Cat. 6, U/UTP, 4 coppie, 23 AWG, con guaina in LSZH, Classe CPR Eca, idoneo per installazione con cavi energia di I Categoria (U0 = 400 V), verde - box da 305 m



**03071.B2**  
Cat. 6, U/UTP, 4 coppie, 23 AWG, con guaina in LSZH, Classe CPR B2ca, idoneo per installazione con cavi energia di I Categoria (U0 = 400 V), blu - bobina da 500 m



**03076.E**  
Cat. 6, F/UTP, 4 coppie, 23 AWG, con guaina in LSZH, Classe CPR Eca, idoneo per installazione con cavi energia di I Categoria (U0 = 400 V), verde - bobina da 500 m



**03081.E**  
Cat. 6A, U/UTP, 4 coppie, 23 AWG, con guaina in LSZH, Classe CPR Eca, idoneo per installazione con cavi energia di I Categoria (U0 = 400 V), arancione - bobina da 500 m



**03086.E**  
Cat. 6A, S/FTP, 4 coppie, 23 AWG, con guaina in LSZH, Classe CPR Eca, idoneo per installazione con cavi energia di I Categoria (U0 = 400 V), arancione - bobina da 500 m



**03086.B2**  
Cat. 6A, S/FTP, 4 coppie, 23 AWG, con guaina in LSZH, Classe CPR B2ca, idoneo per installazione con cavi energia di I Categoria (U0 = 400 V), blu - bobina da 500 m

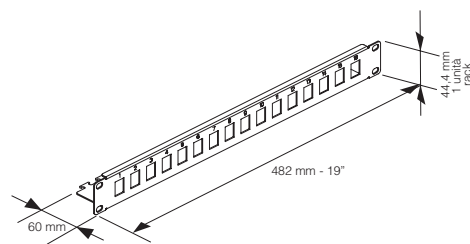
## Netsafe: sistema di cablaggio strutturato

### Cablaggio in rame

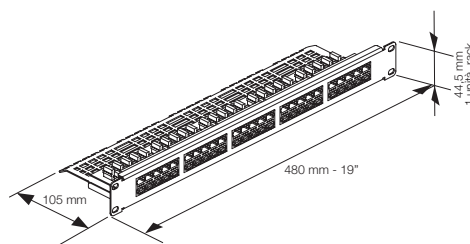
#### Pannelli di permutazione 19"



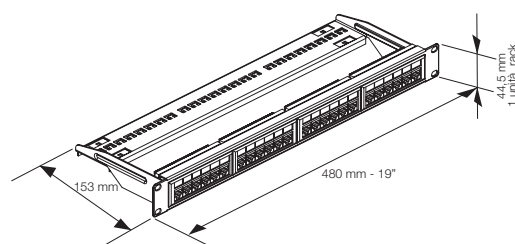
**03024.E**  
16 porte vuote - 1 unità rack.  
Da completare con connettori RJ45  
03008.9 o 03009... e copriforo 03006



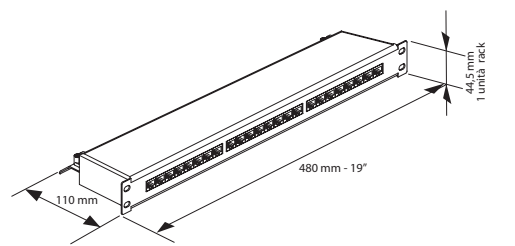
**03024.3**  
50 connettori RJ45 per telefonia,  
morsetti ad incisione d'isolante  
compatibile 110 - 1 unità rack.



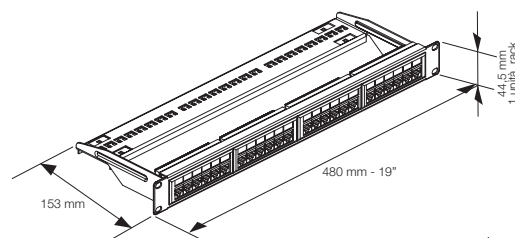
**03024.4**  
24 connettori RJ45 Cat. 5e, UTP, cablaggio  
universale T568A/B, 8 contatti, morsetti ad  
incisione d'isolante compatibile 110 - 1 unità rack



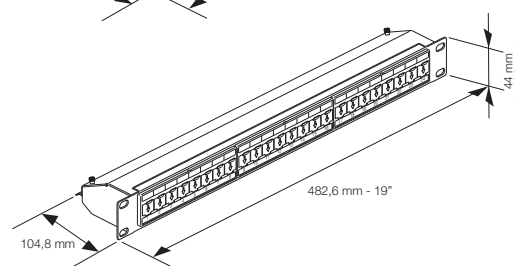
**03024.5**  
24 connettori RJ45 Cat. 5e, FTP, cablaggio  
universale T568A/B, 8 contatti, morsetti ad  
incisione d'isolante compatibile 110 - 1 unità rack



**03024.6**  
24 connettori RJ45 Cat. 6, UTP, cablaggio  
universale T568A/B, 8 contatti, morsetti ad  
incisione d'isolante compatibile 110 - 1 unità rack



**03024.7**  
24 connettori RJ45 Cat. 6, FTP, cablaggio  
universale T568A/B, 8 contatti, morsetti ad  
incisione d'isolante compatibile 110 - 1 unità rack



## Netsafe: sistema di cablaggio strutturato

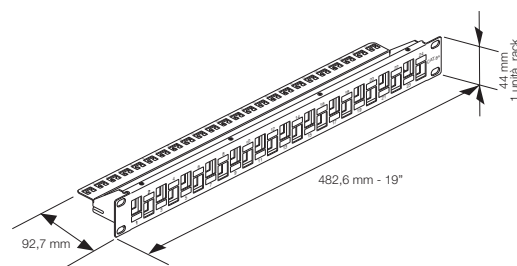
### Cablaggio in rame

#### Pannelli di permutazione 19"



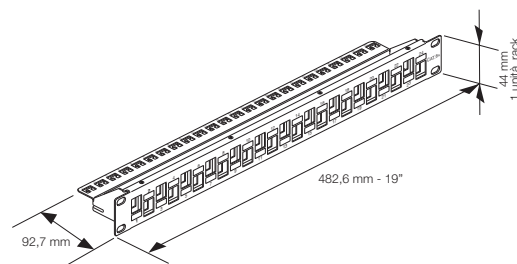
#### 03024.8

24 connettori RJ45 Cat. 6A, UTP, cablaggio universale T568A/B, 8 contatti, morsetti ad incisione d'isolante senza utilizzo di utensile - 1 unità rack



#### 03024.9

24 connettori RJ45 Cat. 6A, FTP, cablaggio universale T568A/B, 8 contatti, morsetti ad incisione d'isolante senza utilizzo di utensile - 1 unità rack

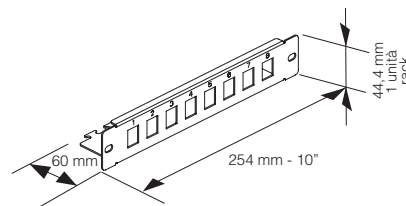


#### Pannelli di permutazione 10"



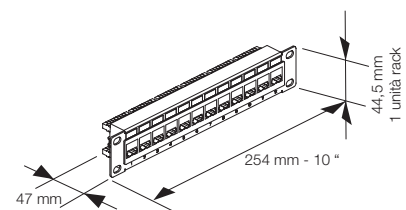
#### 03303.E

8 porte vuote - 1 unità rack



#### 03303.3

12 connettori RJ45 Cat. 6 UTP, cablaggio universale T568A/B, 8 contatti, morsetti ad incisione d'isolante tipo 110 - 1 unità rack



#### Accessori



#### 03250

Utensile per l'attestazione del cavo twistato su morsetti ad incisione d'isolante tipo 110

## Netsafe: sistema di cablaggio strutturato

### Carpenteria

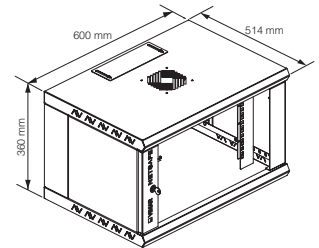
Quadri da parete per installazione di pannelli 19"



**03206.4**  
Fino a 6 unità rack, RAL 7035.  
Dim.: 600x514x360 mm



**03206.3P**  
Porta di ricambio per quadri  
03206.3 e 03206.4



**03206.4**



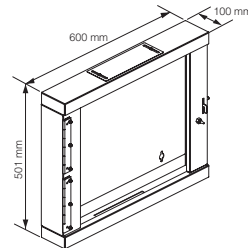
**03209.4**  
Fino a 9 unità rack, RAL 7035.  
Dim.: 600x514x493 mm



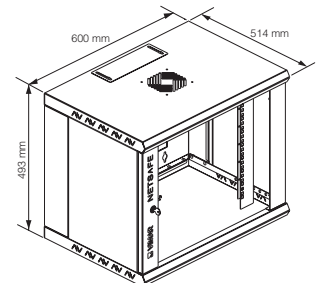
**03209.3P**  
Porta di ricambio per quadri  
03209.3 e 03209.4



**03209.3L**  
Porta di ricambio per quadri  
03209.3 e 03209.4, peso 8 Kg



**03209.3L**



**03209.4**



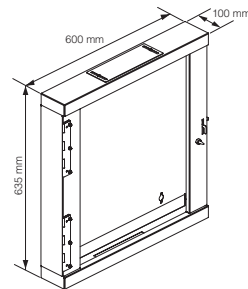
**03212.4**  
Fino a 12 unità rack, RAL 7035.  
Dim.: 600x514x626 mm



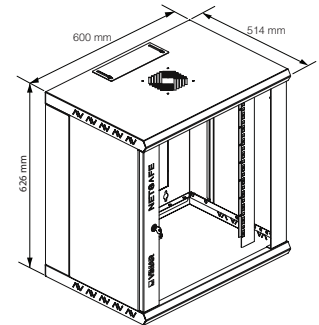
**03212.3P**  
Porta di ricambio per quadri  
03212.3 e 03212.4



**03212.3L**  
Porta di ricambio per quadri  
03212.3 e 03212.4, peso 10 Kg



**03212.3L**



**03212.4**



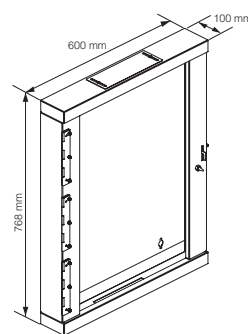
**03215.4**  
Fino a 15 unità rack, RAL 7035.  
Dim.: 600x514x760 mm



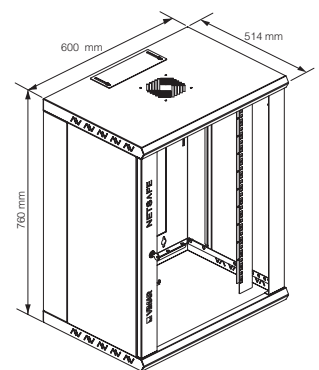
**03215.3P**  
Porta di ricambio per quadri  
03215.3 e 03215.4



**03215.3L**  
Porta di ricambio per quadri  
03215.3 e 03215.4, peso 11 Kg



**03215.3L**



**03215.4**



## Netsafe: sistema di cablaggio strutturato

### Carpenteria

Armadi per installazione di pannelli 19"



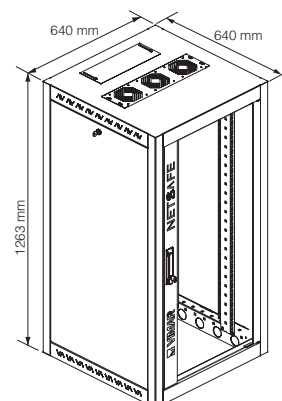
**03224.4**

Fino a 25 unità rack, singola coppia di montanti anteriori, appoggio su piedini regolabili, RAL 7035.  
Dim.: 640x640x1263 mm, peso 57 Kg



**03224.3P**

Porta di ricambio per armadi 03224.3 e 03224.4



**03224.4**



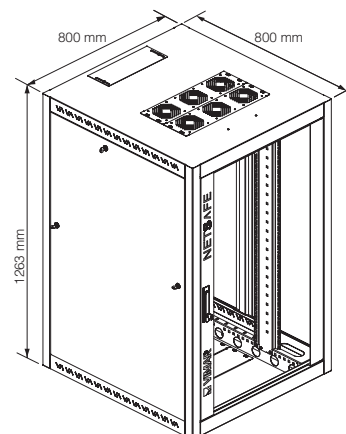
**03225.4**

Fino a 25 unità rack, singola coppia di montanti anteriori, appoggio su piedini regolabili, RAL 7035.  
Dim.: 800x800x1263 mm, peso 77 Kg



**03225.4P**

Porta di ricambio per armadio 03225.4



**03225.4**



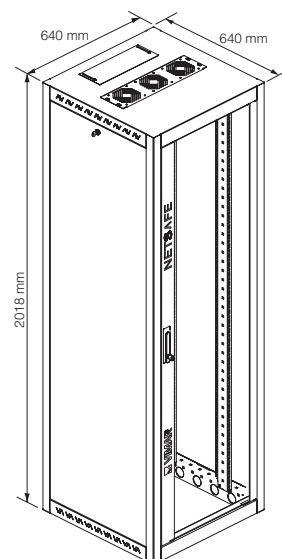
**03242.4**

Fino a 42 unità rack, singola coppia di montanti anteriori, appoggio su piedini regolabili, RAL 7035.  
Dim.: 640x640x2018 mm, peso 82 Kg



**03242.3P**

Porta di ricambio per armadi 03242.3 e 03242.4



**03242.4**

## Netsafe: sistema di cablaggio strutturato

### Carpenteria

Armadi per installazione di pannelli 19"



**03243.4**

Fino a 42 unità rack, singola coppia di montanti anteriori, appoggio su piedini regolabili, RAL 7035.  
Dim.: 800x800x2018 mm, peso 107 Kg



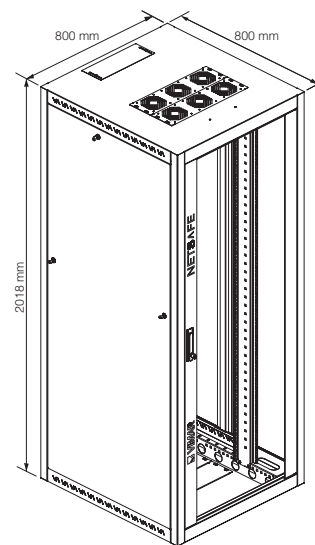
**03242.4F**

Porta microforata per armadi 03243.4 e 03245.4



**03245.3P**

Porta di ricambio per armadi 03243.3, 03243.4, 03245.3 e 03245.4

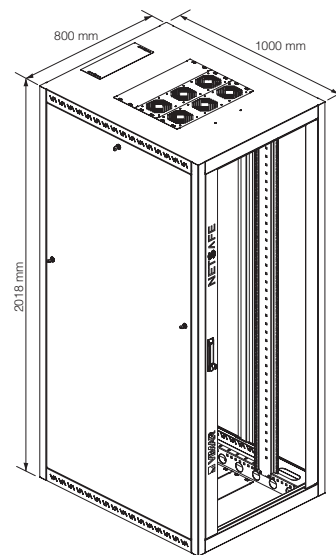


**03243.4**



**03245.4**

Fino a 42 unità rack, singola coppia di montanti anteriori, appoggio su piedini regolabili, RAL 7035.  
Dim.: 800x1000x2018 mm, peso 126 Kg

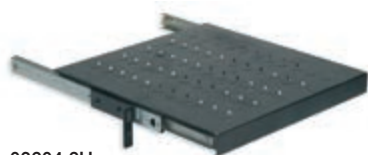


**03245.4**

## Netsafe: sistema di cablaggio strutturato

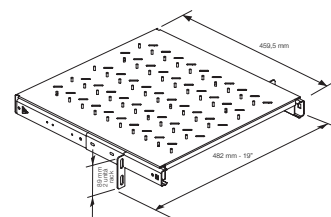
### Carpenteria

#### Ripiani per armadi



**03204.2U**

Estraibile - 2 unità rack, prof.tà 450 mm, carico massimo 20 Kg

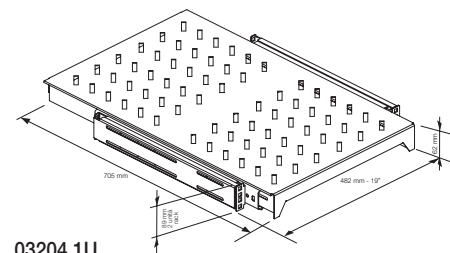


**03204.2U**



**03204.1U**

Fisso - 2 unità rack, prof.tà 700 mm, carico massimo 100 Kg



**03204.1U**

#### Accessori



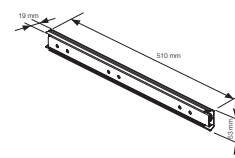
**03251**

Kit anelli guida cavi verticali per armadi



**03204.1UM**

Guide telescopiche per ripiano fisso 03204.1U. Carico massimo 50 Kg



**03204.1UM**



**03242.4Z**

Zoccolo per armadi 640x640 mm, RAL 7035



**03243.4Z**

Zoccolo per armadi 800x800 mm, RAL 7035



**03225.4M**

Set 2 montanti per armadio 25 unità rack



**03242.4M**

Set 2 montanti per armadio 42 unità rack



**03258.3**

Serratura di ricambio con 2 chiavi, in metallo per quadri 03206.4, 03209.4, 03212.4 e 03215.4



**03259.3**

Maniglia di ricambio con 2 chiavi, per armadi 03224.4, 03242.4, 03243.4 e 03245.4



**03245.4Z**

Zoccolo per armadi 800x1000 mm, RAL 7035



**03224.3R**

Kit di ruote per armadi 03224.4, 03242.4 e 03243.4



**03245.3R**

Kit di ruote per armadi 03245.4

## Netsafe: sistema di cablaggio strutturato

### Carpenteria

#### Accessori



**03200.1A**  
Pannello 19" passacavi aperto - 1 unità rack



**03200.1U**  
Pannello 19" con passacavo - 1 unità rack



**03200.2U**  
Pannello 19" con passacavo - 2 unità rack



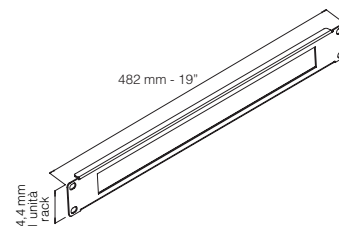
**03201.1U**  
Pannello 19" cieco - 1 unità rack



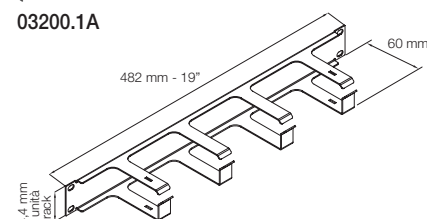
**03201.2U**  
Pannello 19" cieco - 2 unità rack



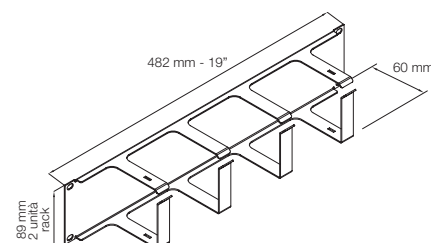
**03201.3U**  
Pannello 19" cieco - 3 unità rack



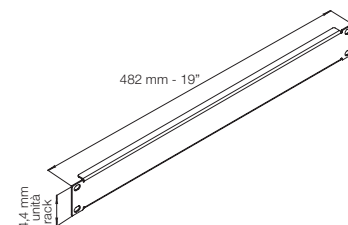
**03200.1A**



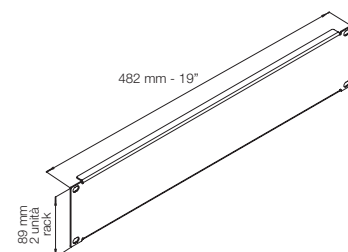
**03200.1U**



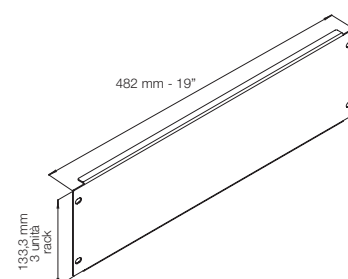
**03200.2U**



**03201.1U**



**03201.2U**



**03201.3U**

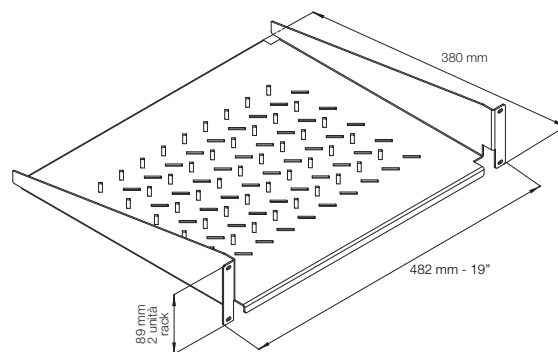
## Netsafe: sistema di cablaggio strutturato

### Carpenteria

#### Accessori



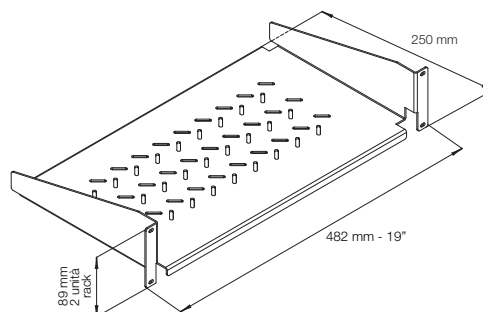
**03202.2U**  
Supporto 19" per apparati attivi,  
prof.tà 38 cm - 2 unità rack



**03202.2U**



**03203.2U**  
Supporto 19" per apparati attivi,  
prof.tà 25 cm - 2 unità rack



**03203.2U**



**03256**  
Ventilatore 230 V- 50/60 Hz per quadri da parete  
ed armadi, completo di griglia di protezione  
e cavo di alimentazione con spina 2P+T 16 A 250 V-  
combinata standard tedesco e francese



**03257**  
Vite metallica e dado in gabbia  
per fissaggio dei pannelli 19" nei quadri  
da parete e negli armadi

## Netsafe: sistema di cablaggio strutturato

### Carpenteria

Pannelli di alimentazione 19"



#### 03260.1

Completo di:

- 7 uscite SICURY 2P+T 16 A 250 V~ universale, per eurospine 2P 2,5 A, spine 2P e 2P+T 10 A e 16 A standard italiano, spine 2P+T 16 A 250 V~ standard tedesco.
- Non realizza il collegamento di terra con la spina 2P+T 16 A 250 V~ standard francese;
- 3 m cavo 3G1,5 mm<sup>2</sup> e spina S17.



#### 03261.1

Completo di:

- 6 uscite SICURY 2P+T 16 A 250 V~ universale, per eurospine 2P 2,5 A, spine 2P e 2P+T 10 A e 16 A standard italiano, spine 2P+T 16 A 250 V~ standard tedesco.
- Non realizza il collegamento di terra con la spina 2P+T 16 A 250 V~ standard francese;
- interruttore 2P;
- spia luminosa;
- 3 m cavo 3G1,5 mm<sup>2</sup> e spina S17.



#### 03262.1

Completo di:

- 6 uscite SICURY UNIVERSALE 2P+T 16 A 250 V~ per eurospine 2P 2,5 A, spine 2P e 2P+T 10 A e 16 A standard italiano, spine 2P+T 16 A 250 V~ standard tedesco.
- Non realizza il collegamento di terra con la spina 2P+T 16 A 250 V~ standard francese.
- interruttore automatico magnetotermico 1P+N C 16
- spia luminosa
- 3 m cavo 3G1,5 mm<sup>2</sup> e spina S17

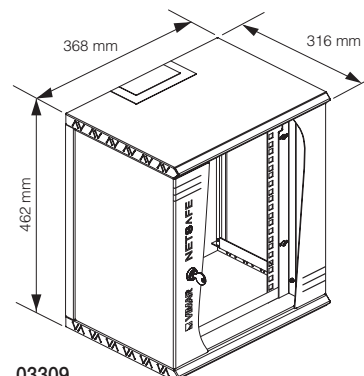
## Netsafe: sistema di cablaggio strutturato

### Carpenteria

Sistema 10" S.O.H.O.



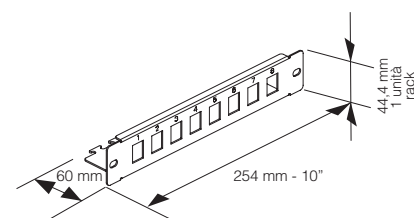
**03309**  
Quadro da parete per installazione di pannelli 10 in fino a 9 unità rack, RAL 7035. Dim.: 368x316x462 mm



**03309**



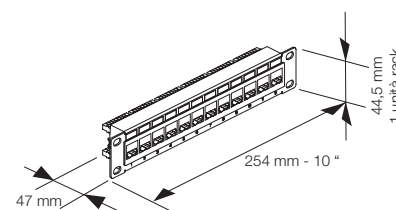
**03303.E**  
Pannello di permutazione 10" con 8 porte vuote - 1 unità rack



**03303.E**



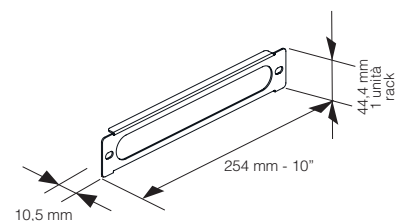
**03303.3**  
Pannello di permutazione 10", 12 connettori RJ45 Cat. 6 UTP, cablaggio universale T568A/B, 8 contatti, morsetti ad incisione d'isolante tipo 110 - 1 unità rack



**03303.3**



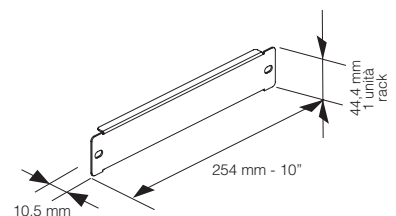
**03301.1A**  
Pannello 10" passacavi aperto - 1 unità rack



**03301.1A**



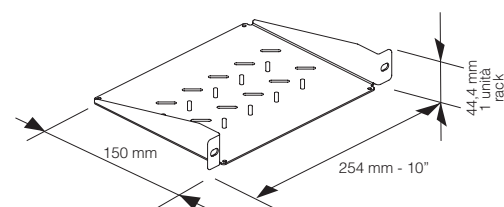
**03301.1U**  
Pannello 10" cieco - 1 unità rack



**03301.1U**



**03302.1U**  
Supporto 10" per apparati attivi, profondità 15 cm - 1 unità rack



**03302.1U**





## Contenitori e centralini

Isobox: scatole da incasso	64
Isobox: scatole di derivazione da incasso	70
Isoset: contenitori da parete IP40, IP55 e IP66	78
Scatole da parete	83
Scatole da tavolo	85
Scatole di derivazione da parete	87
Torretta per installazione da pavimento	91
Centralini	92

## Isobox: scatole da incasso

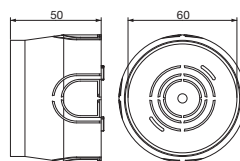
Scatole da incasso per pareti in muratura



**V71001**  
Rotonda ø 60 mm  
(GW 650 °C), azzurro



**V71001.AU**  
Rotonda ø 60 mm  
(GW 960 °C), nero



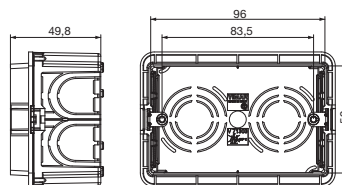
V71001, V71001.AU



**V71303**  
(GW 650 °C), azzurro  
- 3 moduli



**V71303.AU**  
(GW 960 °C), nero  
- 3 moduli



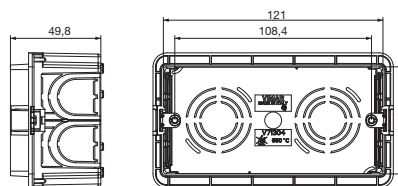
V71303, V71303.AU



**V71304**  
(GW 650 °C), azzurro  
- 4 moduli



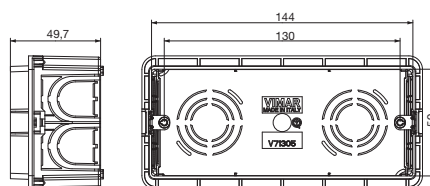
**V71304.AU**  
(GW 960 °C), nero  
- 4 moduli



V71304, V71304.AU



**V71305**  
(GW 650 °C), azzurro  
- 5 moduli



V71305



Separatore per realizzazione di vani modulari elettricamente separati



Prefrature su ogni lato con diametri differenziati

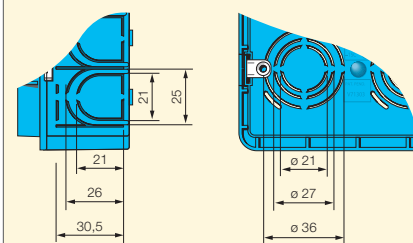


Scatole perfettamente contrapposte grazie a piolini di riferimento e di blocco



Impronte sfondabili ancorate al corpo della scatola in due soli punti

### Dimensione entrata cavi



## Isobox: scatole da incasso

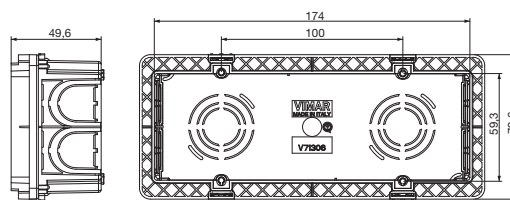
Scatole da incasso per pareti in muratura



**V71306**  
(GW 650 °C), azzurro  
- 6/7 moduli



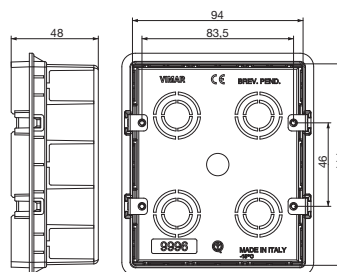
**V71306.AU**  
(GW 960 °C), nero  
- 6/7 moduli



V71306, V71306.AU



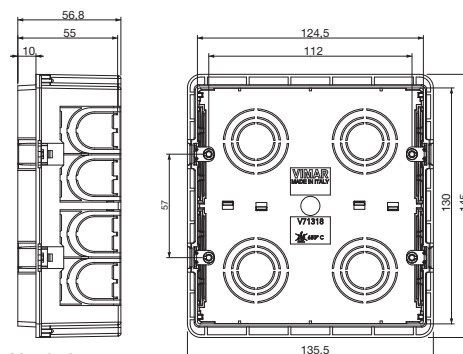
**09996**  
(GW 650 °C), azzurro  
- 6 moduli (3+3 sovrapposti)



09996



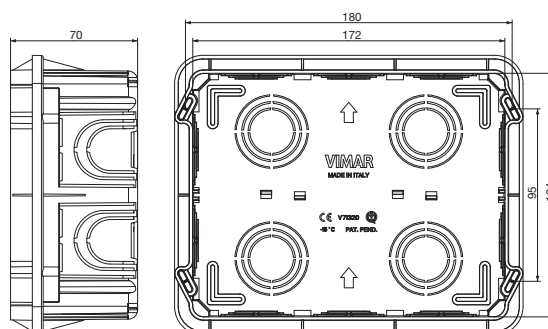
**V71318**  
(GW 650 °C), azzurro  
- 8 moduli



V71318



**V71320**  
(GW 650 °C), azzurro  
- 12/14 moduli



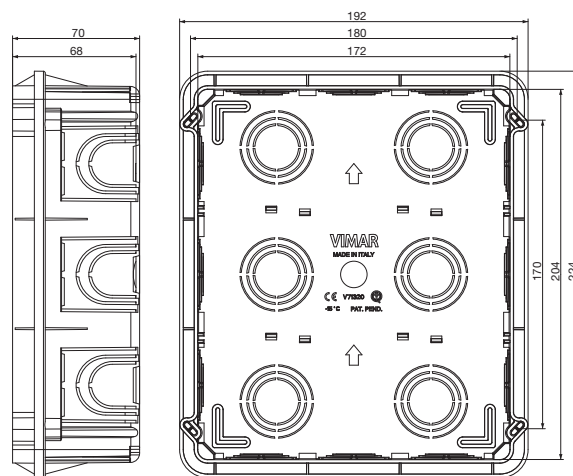
V71320

## Isobox: scatole da incasso

Scatole da incasso per pareti in muratura



**V71321**  
(GW 650 °C), azzurro  
- 18/21 moduli



V71321

## Coperchi antimalta protettivi per scatole da incasso per pareti in muratura



**V71011**  
Coperchio per scatole  
V71001 e V71001.AU, giallo



**V71323**  
Coperchio per scatole V71303  
e V71303.AU, giallo



**V71324**  
Coperchio per scatole V71304  
e V71304.AU, giallo



**V71326**  
Coperchio per scatole V71306 e  
V71306.AU, giallo



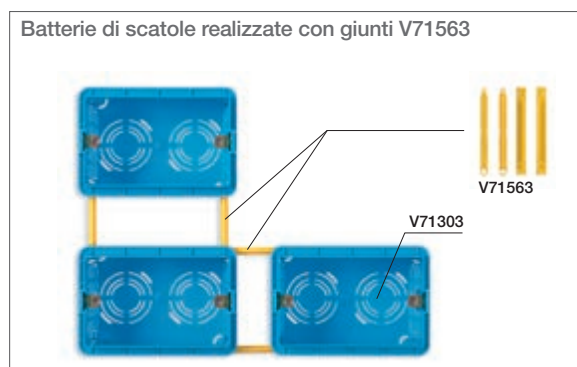
**V71328**  
Coperchio per scatole  
V71318 e V71718, giallo

## Accessori per scatole da incasso per pareti in muratura



**V71563**  
Giunto d'unione per composizione orizzontale  
e verticale di scatole da incasso V71303,  
V71303.AU, V71304, V71304.AU, V71305,  
V71305.AU, V71306, V71306.AU.  
Lunghezza 58,2 mm, giallo

Batterie di scatole realizzate con giunti V71563

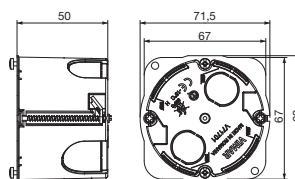


## Isobox: scatole da incasso

Scatole da incasso per pareti leggere



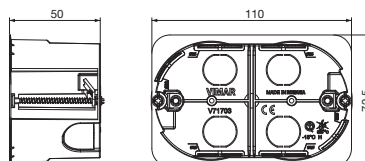
**V71701**  
Rotonda ø 60 mm  
(GW 850 °C), azzurro, adatta solo  
per supporti senza grife



V71701



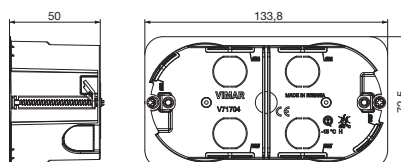
**V71703**  
(GW 850 °C), azzurro  
- 3 moduli



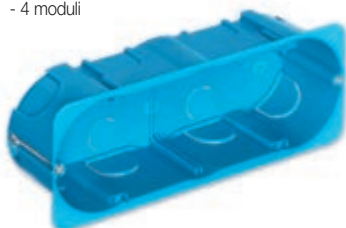
V71703



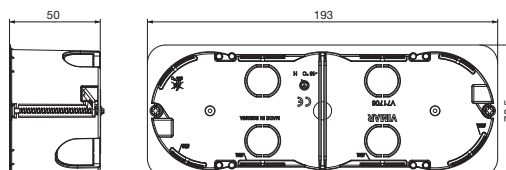
**V71704**  
(GW 850 °C), azzurro  
- 4 moduli



V71704



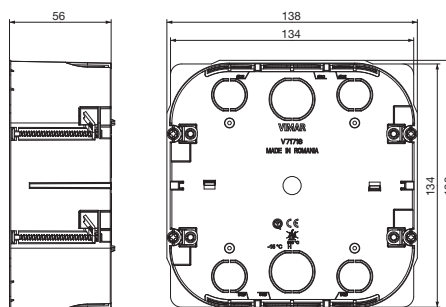
**V71706**  
(GW 850 °C), azzurro  
- 6/7 moduli



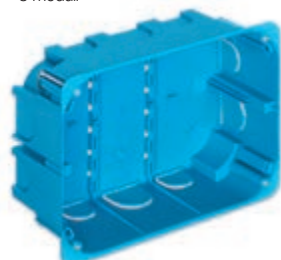
V71706



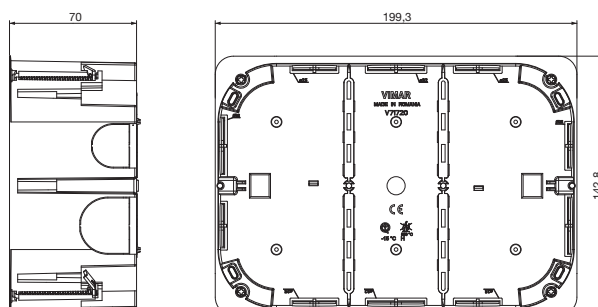
**V71718**  
(GW 850 °C), azzurro  
- 8 moduli



V71718



**V71720**  
Multifunzione (GW 850 °C), azzurro.  
Involucro per uso generale (GP)  
- 12/14 moduli



V71720

## Isobox: scatole da incasso

### Accessori multifunzione per scatole da incasso per pareti leggere



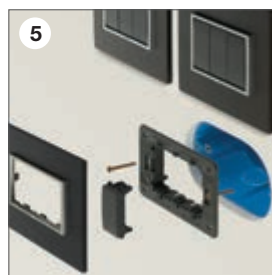
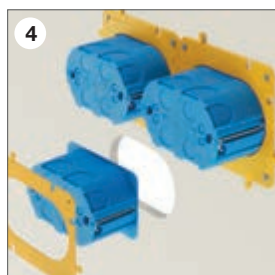
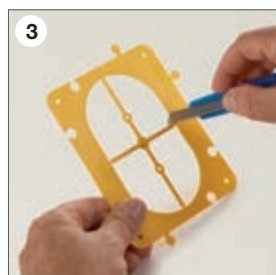
**V71571**  
Supporto per installazione di scatole V71701, giallo:  
• dima di centraggio;  
• giunto di unione per montaggio in batteria orizzontale o verticale  
• supporto sul lato interno della parete



**V71573**  
Supporto per installazione di scatole V71703, giallo:  
• dima di centraggio;  
• giunto di unione per montaggio in batteria orizzontale o verticale  
• supporto sul lato interno della parete



**V71574**  
Supporto per installazione di scatole V71704, giallo:  
• dima di centraggio;  
• giunto di unione per montaggio in batteria orizzontale o verticale  
• supporto sul lato interno della parete



1. e 2. Utilizzare l'accessorio (V71573) come dima per una foratura precisa.
3. Rimuovere con un comune taglierino o con una forbice da elettricista la griglia centrale. L'accessorio si adatta alla scatola e si può usare come collare.
4. Una volta posizionata la scatola sul foro, fissarla al lato interno della parete leggera con delle normali viti da cartongesso.
5. Il risultato è a filo muro a scomparsa.

### Accessori per scatole da incasso per pareti in muratura e pareti leggere



**V71550**  
Separatore per scatole V71303..., V71304..., V71305..., V71306..., V71703, V71704, V71706, giallo



**V71551**  
Separatore orizzontale per scatole V71320, V71321, V71720, 09920..., 09921..., giallo. Consente di realizzare all'interno della scatola vani elettricamente separati



**V71552**  
Separatore orizzontale per scatole V71318 e V71718, giallo. Consente di realizzare all'interno della scatola vani elettricamente separati

### Coperchi per scatole da incasso per pareti in muratura e pareti leggere



**02645**  
Rotondo ø 76 mm con griffe per scatole ø 55-70 mm, urea, bianco



**02646**  
Rotondo ø 94 mm con griffe per scatole ø 75-85 mm, urea, bianco



**02647**  
Quadrato 82x82 mm con griffe per scatole ø 55-70 mm, urea, bianco



**02648**  
Quadrato 101x101 mm con griffe per scatole ø 75-85 mm, urea, bianco



**02653**  
Rettangolare con viti per scatole V71303..., urea, bianco. Interasse di fissaggio 83,5 mm



**V71630**  
Rettangolare con viti per scatole V71320 e V71720, bianco

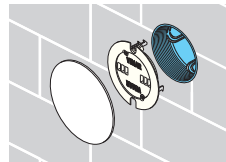
## Isobox: scatole da incasso

### Coperchi filo muro per scatole da incasso per pareti in muratura e pareti leggere



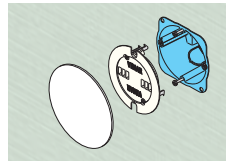
**V71632**  
Coperchio filo muro per scatole 2 moduli, bianco

#### Modalità di fissaggio



#### Pareti in muratura.

Il fissaggio del supporto alla scatola avviene per mezzo di griffe, mentre il coperchio si fissa al supporto ad incastro, senza lasciare le viti in vista.



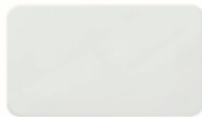
#### Pareti leggere.

Il fissaggio del supporto alla scatola avviene per mezzo di viti, mentre il coperchio si fissa al supporto ad incastro, senza lasciare le viti in vista.

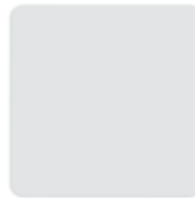
### Coperchi filo muro per scatole da incasso per pareti in muratura e pareti leggere



**V71633**  
Coperchio filo muro per scatole 3 moduli, bianco



**V71634**  
Coperchio filo muro per scatole 4 moduli, bianco



**V71631**  
Coperchio per scatole V71318 e V71718, da fissare ad incastro al coperchio antimalta V71328 incluso, bianco

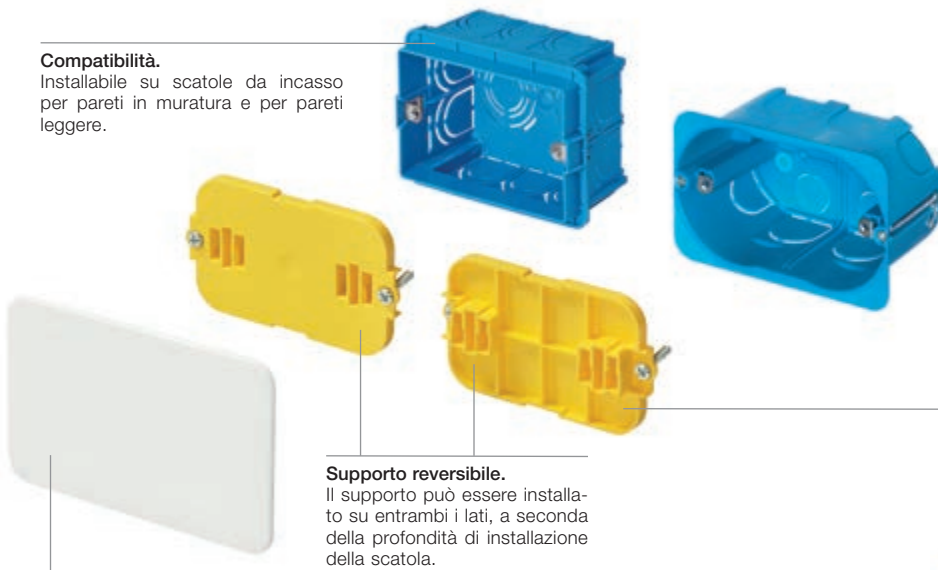
Coperchio filo muro installato sulla parete: resa estetica ottimale



#### Coperchio filo muro: installazione su scatole da incasso

##### Compatibilità.

Installabile su scatole da incasso per pareti in muratura e per pareti leggere.



##### Supporto reversibile.

Il supporto può essere installato su entrambi i lati, a seconda della profondità di installazione della scatola.

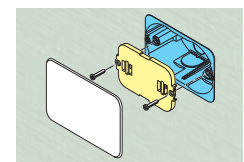
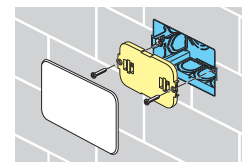
##### Coperchio.

Il coperchio si installa sul supporto tramite un sistema ad incastro, garantendo solidità di installazione e una resa estetica ottimale, grazie all'assenza di viti.

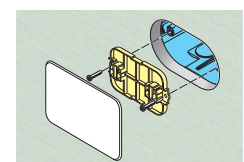
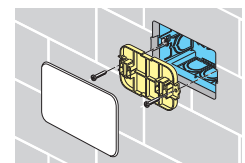
##### Massima resa estetica.

Il coperchio, grazie alla minima sporgenza, alla verniciabilità e all'assenza di irregolarità sulla superficie, risulta impercettibile anche se installato in piena vista.

#### Installazione con profondità standard della scatola



#### Installazione con profondità maggiore della scatola



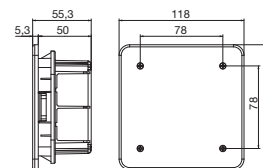
## Isobox: scatole di derivazione da incasso

Scatole di derivazione da incasso per pareti in muratura



### V70001

Con coperchio bianco, coperchio paramalta e viti di fissaggio. Dimensione scatola: 92x92x50 mm

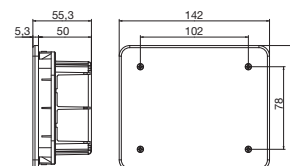


### V70001



### V70002

Con coperchio bianco, coperchio paramalta e viti di fissaggio. Dimensione scatola: 116x92x50 mm

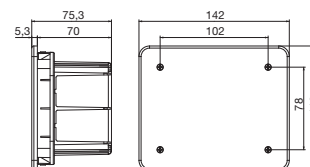


### V70002



### V70003

Con coperchio bianco, coperchio paramalta e viti di fissaggio. Dimensione scatola: 116x92x70 mm

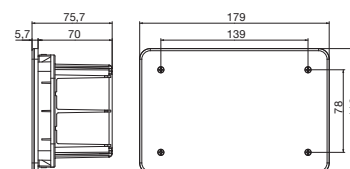


### V70003



### V70004

Con coperchio bianco, coperchio paramalta e viti di fissaggio. Dimensione scatola: 154x92x70 mm

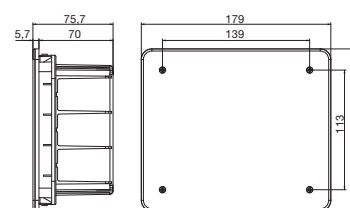


### V70004



### V70005

Con coperchio bianco, coperchio paramalta e viti di fissaggio. Dimensione scatola: 154x128x70 mm

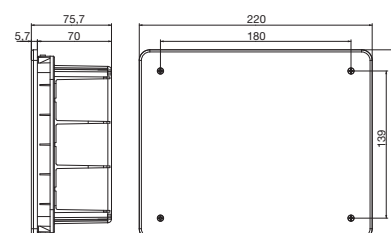


### V70005



### V70006

Con coperchio bianco, coperchio paramalta e viti di fissaggio. Dimensione scatola: 195x154x70 mm  
Potenza dissipata: 13 W



### V70006



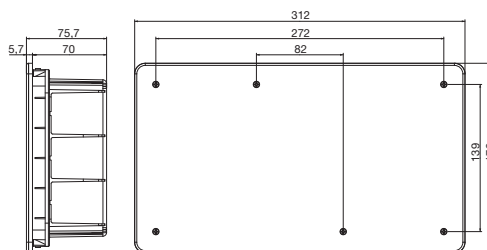
## Isobox: scatole di derivazione da incasso

Scatole di derivazione da incasso per pareti in muratura



**V70007**

Con coperchio bianco, coperchio paramalta e viti di fissaggio. Dimensione scatola: 287x154x70 mm  
Potenza dissipata: 24 W

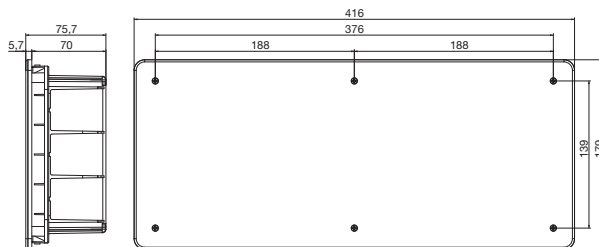


**V70007**



**V70008**

Con coperchio bianco, coperchio paramalta e viti di fissaggio. Dimensione scatola: 391x154x70 mm  
Potenza dissipata: 30 W

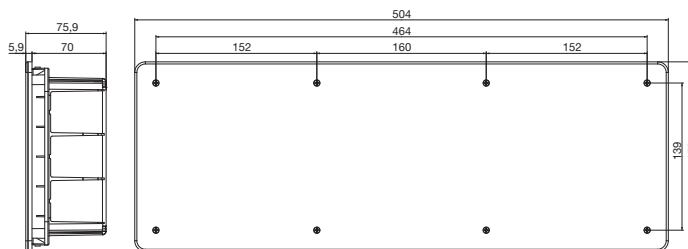


**V70008**



**V70009**

Con coperchio bianco, coperchio paramalta e viti di fissaggio. Dimensione scatola: 479x154x70 mm  
Potenza dissipata: 33 W

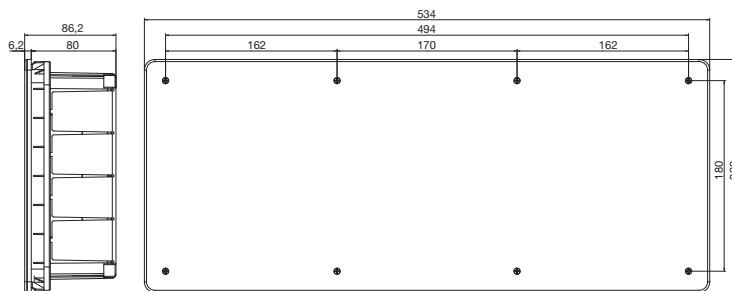


**V70009**



**V70010**

Con coperchio bianco, coperchio paramalta e viti di fissaggio. Dimensione scatola: 515x201x80 mm  
Potenza dissipata: 54 W



**V70010**

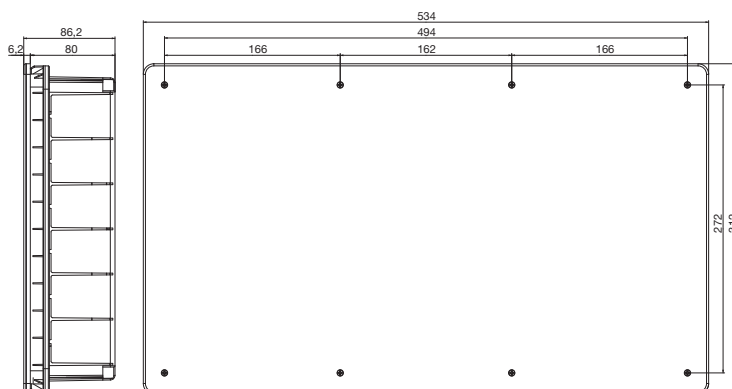
## Isobox: scatole di derivazione da incasso

Scatole di derivazione da incasso per pareti in muratura



**V70011**

Con coperchio bianco, coperchio paramalta e viti di fissaggio.  
Dimensione scatola: 515x292x80 mm, 5 separatori in dotazione.  
Potenza dissipata: 64 W

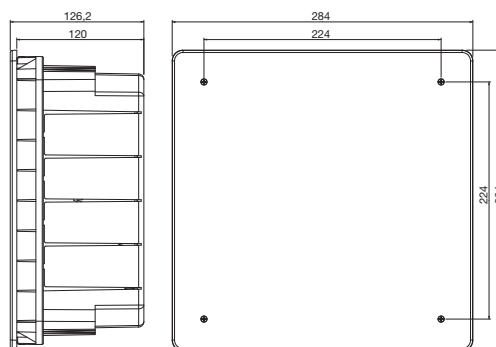


**V70011**



**V70207**

Con coperchio bianco, coperchio paramalta e viti di fissaggio.  
Dimensione scatola: 248x248x120 mm, 1 separatore in dotazione.  
Potenza dissipata: 26 W

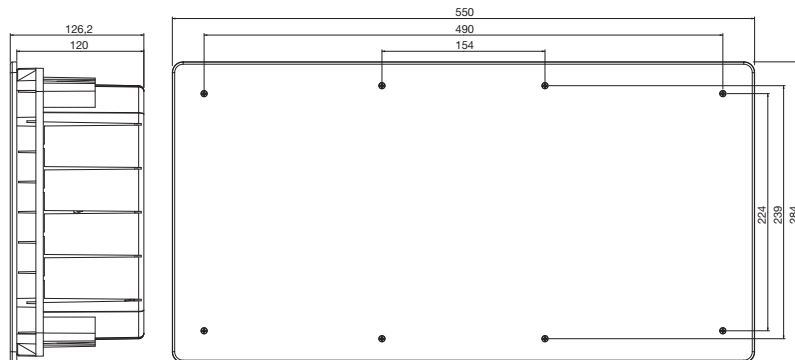


**V70207**



**V70211**

Con coperchio bianco, coperchio paramalta e viti di fissaggio.  
Dimensione scatola: 515x248x120 mm, 4 separatori in dotazione.  
Potenza dissipata: 69 W



**V70211**

## Isobox: scatole di derivazione da incasso

Coperchi ad alta resistenza 20 J per scatole per pareti in muratura



**V70101**  
Per scatola V70001



**V70102**  
Per scatola V70002  
e V70003



**V70104**  
Per scatola V70004



**V70105**  
Per scatola V70005



**V70106**  
Per scatola V70006



**V70107**  
Per scatola V70007



**V70108**  
Per scatola V70008



**V70109**  
Per scatola V70009



**V70110**  
Per scatola V70010



**V70111**  
Per scatola V70011



**V70311**  
Per scatola V70211



**V70307**  
Per scatola V70207

## Isobox: scatole di derivazione da incasso

### Coperchi IP55 per scatole per pareti in muratura



**V72105**  
Per scatola V70005



**V72106**  
Per scatola V70006



**V72107**  
Per scatola V70007

Coperchi IP55: con guarnizione per installazione in presenza di polveri, umidità o acqua.



### Accessori per scatole per pareti in muratura



**V70181**  
Separatore per scatole V70006, V70007, V70008, V70009, V70010, giallo



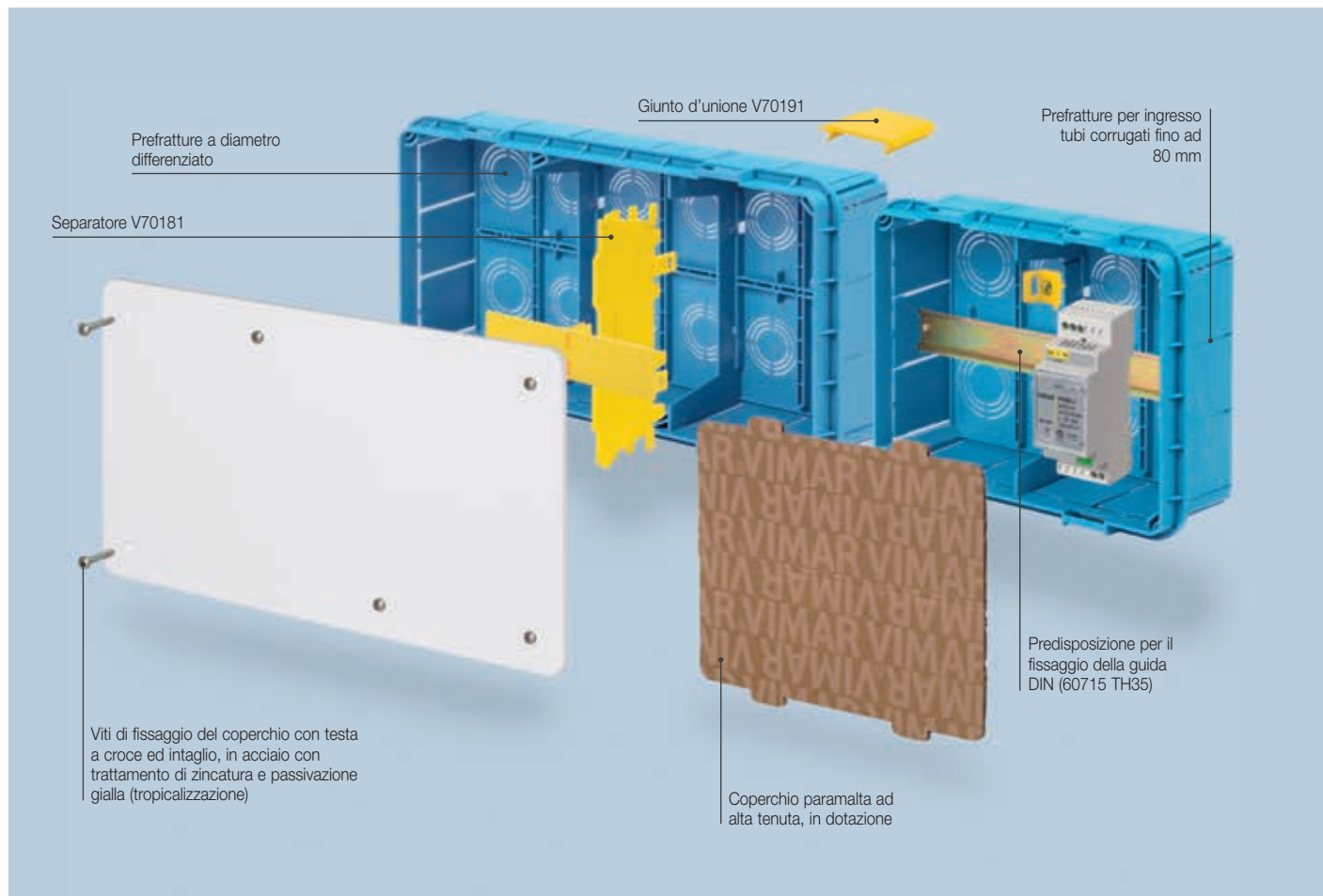
**V70191**  
Giunto d'unione per scatole di derivazione, giallo



**V70198**  
Vite lunghezza 30 mm per fissaggio coperchi



**V70199**  
Vite lunghezza 50 mm per fissaggio coperchi



## Isobox: scatole di derivazione da incasso

Scatole di derivazione da incasso per pareti in muratura

### Possibilità di abbinamento mediante giunto V70191

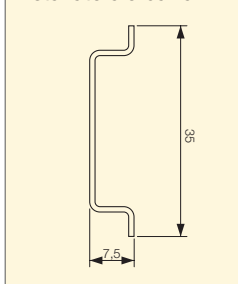
Profondità d'incasso (mm)	Altezza modulare del coperchio (mm)							
50	118		V70001	V70002				
70	118		V70003	V70004				
70	179		V70004	V70005	V70006	V70007	V70008	V70009
120	248		V70207	V70211				

### Dimensioni esterne dei dispositivi installabili e potenza dissipata

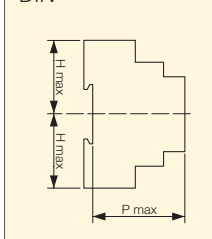
Codice scatole di derivazione	Lunghezza barra DIN (L max)	Profondità dispositivi (P max)	Altezza dispositivi (H max)	Potenza dissipata (Watt)
V70006	179	55	45	13
V70007	271	55	45	24
V70008	375	55	45	30
V70009	463	55	45	33
V70010	498	60	45	54
V70011	498	60	45	64
V70207	235	100	75	26
V70211	235	100	75	69

Tipo di barra: profilato a cappello TH 35-7,5 (secondo norma EN 60715)

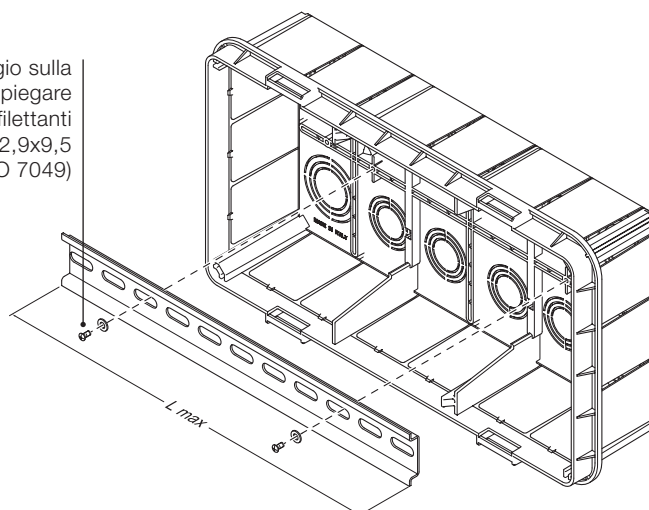
Vista laterale barra DIN



Vista laterale del dispositivo da barra DIN



Per il fissaggio sulla scatola impiegare viti autofilettanti ST 2,9x9,5 (EN ISO 7049)

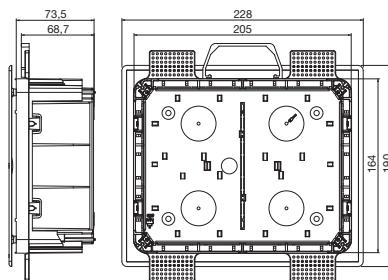


## Isobox: scatole di derivazione da incasso

Scatole di derivazione da incasso per pareti leggere



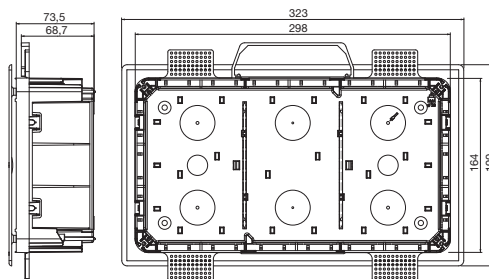
**V72006**  
 Con coperchio bianco.  
 Dimensioni scatola: 205x164x73,5 mm  
 Dimensioni coperchio: 228x190 mm  
 Potenza dissipata: 17 W



**V72006**



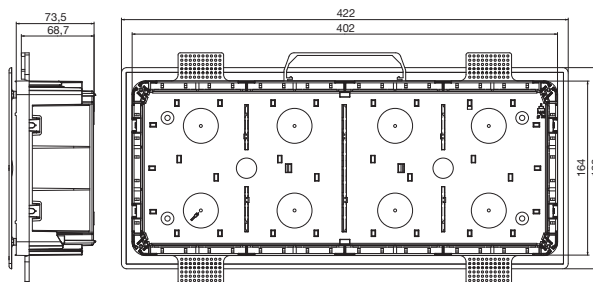
**V72007**  
 Con coperchio bianco.  
 Dimensioni scatola: 298x164x73,5 mm  
 Dimensioni coperchio: 323x190 mm  
 Potenza dissipata: 25 W



**V72007**



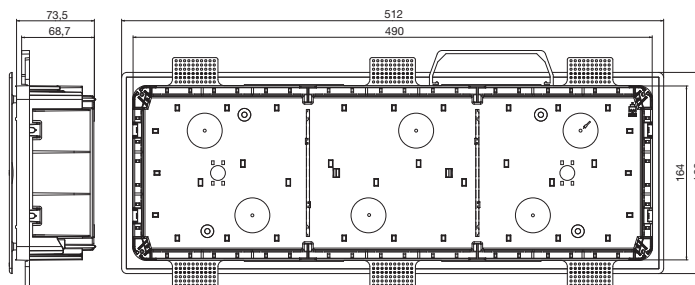
**V72008**  
 Con coperchio bianco.  
 Dimensioni scatola: 402x164x73,5 mm  
 Dimensioni coperchio: 422x190 mm  
 Potenza dissipata: 35 W



**V72008**



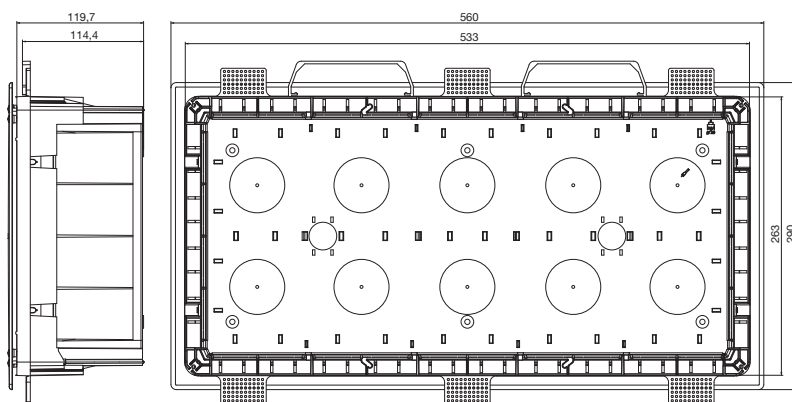
**V72009**  
 Con coperchio bianco.  
 Dimensioni scatola: 490x164x73,5 mm  
 Dimensioni coperchio: 512x190 mm  
 Potenza dissipata: 40 W



**V72009**

## Isobox: scatole di derivazione da incasso

Scatole di derivazione da incasso per pareti leggere



V72211

### V72211

Con coperchio bianco.  
Dimensioni scatola: 533x263x120 mm  
Dimensioni coperchio: 560x290 mm  
Potenza dissipata: 70 W

### Scatole di derivazione da incasso per pareti leggere

Codice	Misure (mm)	Taglia	Numero moduli DIN	Potenza dissipata (Watt)
V72006	205x164x73,5	6	8 (4+4)	17
V72007	298x164x73,5	7	12 (4+4+4)	25
V72008	402x164x73,5	8	16 (4+4+4+4)	35
V72009	490x164x73,5	9	21 (7+7+7)	40
V72211	533x263x120	11 alta capacità	26	70

### Dimensioni esterne dei dispositivi installabili

Codice scatole di derivazione	Lunghezza barra DIN (L max - mm)	Profondità dispositivi (P max - mm)	Altezza dispositivi (H max - mm)
V72006	costampata	60	110
V72007	costampata	60	110
V72008	costampata	60	110
V72009	costampata	60	110
V72211	470	92,5	150

### Accessori per scatole di derivazione da incasso per pareti leggere



**V70181**  
Separatore per scatole V70006, V70007, V70008, V70009, V70010, giallo



**V70191**  
Giunto d'unione per scatole di derivazione, giallo



**V70198**  
Vite lunghezza 30 mm per fissaggio coperchi



**V70199**  
Vite lunghezza 50 mm per fissaggio coperchi

## Isofet: contenitori da parete IP40, IP55 e IP66

### Contenitori IP40



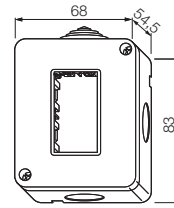
**14801**  
1 modulo



**14802**  
2 moduli,  
apparecchi agganciabili  
in orizzontale e verticale



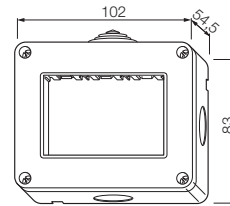
**14802.U**  
Presse SICURY  
2P+T 16 A universale



**14801, 14802**



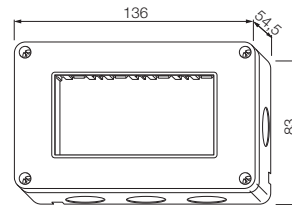
**14803**  
3 moduli



**14803**



**14804**  
4 moduli



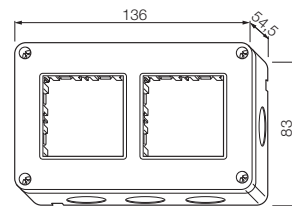
**14804**



**14812**  
4 moduli (2+2),  
apparecchi agganciabili in  
orizzontale e verticale



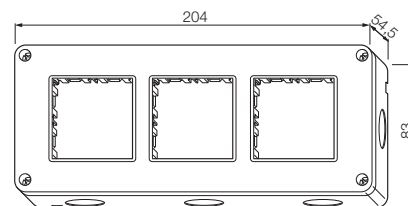
Agganciamento degli apparecchi sullo stesso contenitore sia in verticale che in orizzontale (Esempio con apparecchi serie Plana).



**14812**



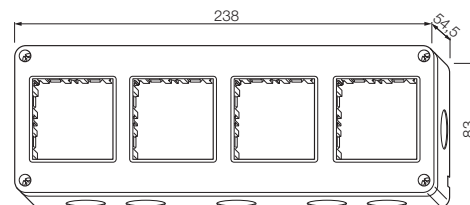
**14813**  
6 moduli (2+2+2),  
apparecchi agganciabili in  
orizzontale e verticale



**14813**



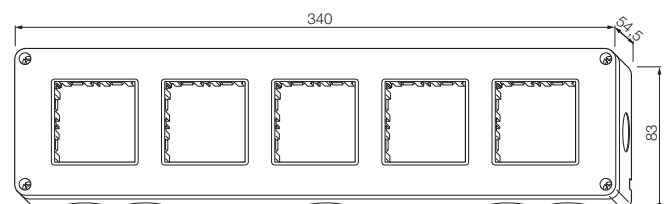
**14814**  
8 moduli (2+2+2+2),  
apparecchi agganciabili in  
orizzontale e verticale



**14814**



**14815**  
10 moduli (2+2+2+2+2),  
apparecchi agganciabili in  
orizzontale e verticale



**14815**

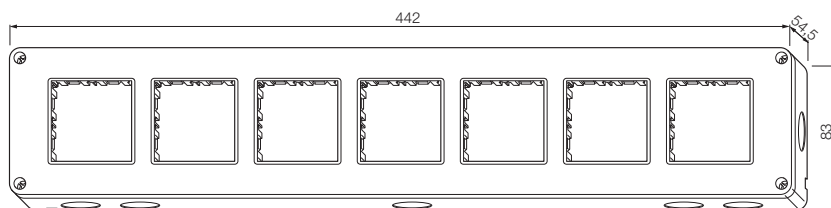


## Isoset: contenitori da parete IP40, IP55 e IP66

### Contenitori IP40



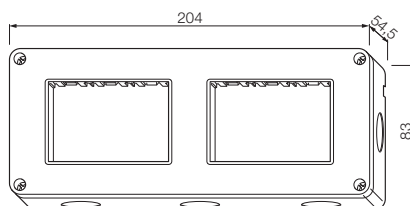
**14817**  
14 moduli (2+2+2+2+2+2+2),  
apparecchi agganciabili in  
orizzontale e verticale



**14817**



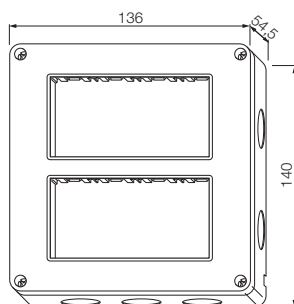
**14827**  
6 moduli (3+3 in orizzontale)



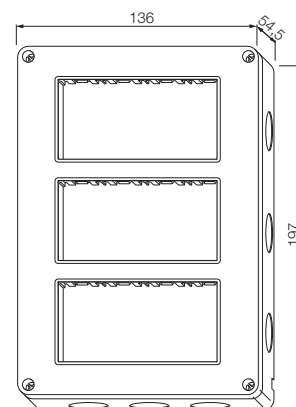
**14827**



**14832**  
8 moduli (4+4 in verticale)



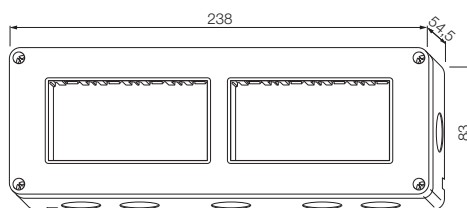
**14832**



**14833**



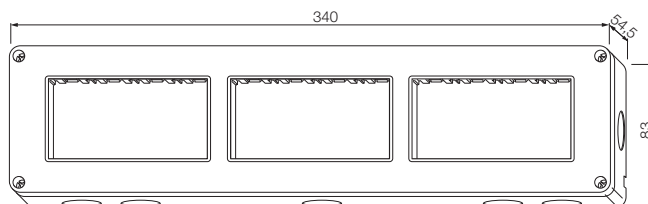
**14833**  
12 moduli (4+4+4 in verticale)



**14837**



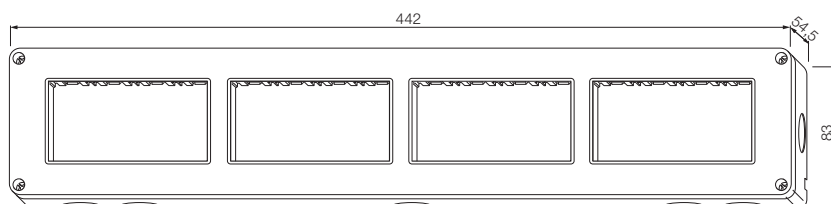
**14837**  
8 moduli (4+4 in orizzontale)



**14838**



**14838**  
12 moduli (4+4+4 in orizzontale)



**14839**



**14839**  
16 moduli (4+4+4+4 in orizzontale)

## Isoset: contenitori da parete IP40, IP55 e IP66

### Contenitori IP55



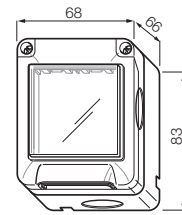
**14901**  
1 modulo



**14902**  
2 moduli



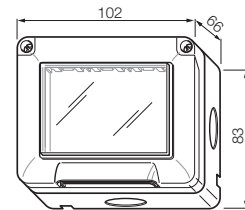
**14902.U**  
Presse SICURY  
2P+T 16 A universale



**14901, 14902**



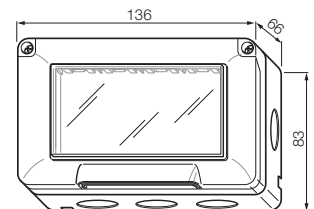
**14903**  
3 moduli



**14903**



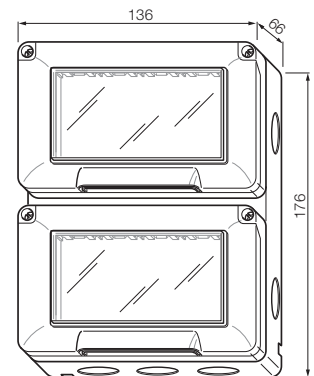
**14904**  
4 moduli



**14904**



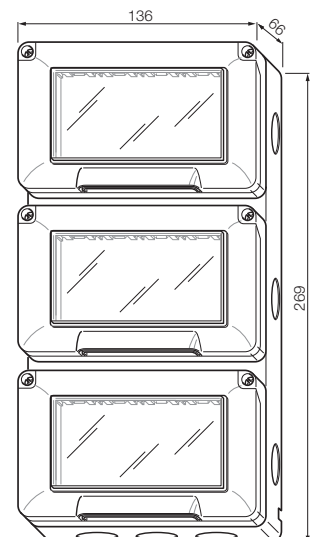
**14912**  
8 moduli (4+4 in verticale)



**14912**



**14913**  
12 moduli (4+4+4 in verticale)



**14913**

## Isoset: contenitori da parete IP40, IP55 e IP66

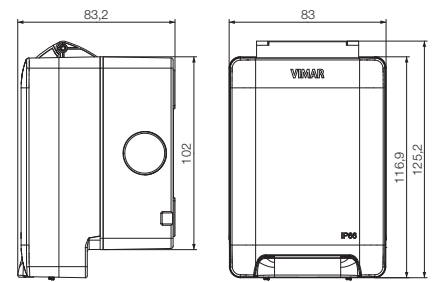
### Contenitori da parete IP66



**14962**  
A spina inserita,  
per 2 moduli  
Eikon, Arké e Plana



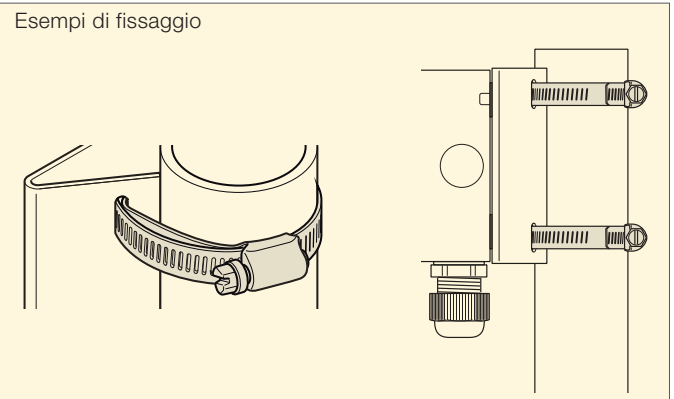
**14962.U**  
A spina inserita,  
con presa SICURY 2P+T  
16 A 250 V~ universale



**14962...**



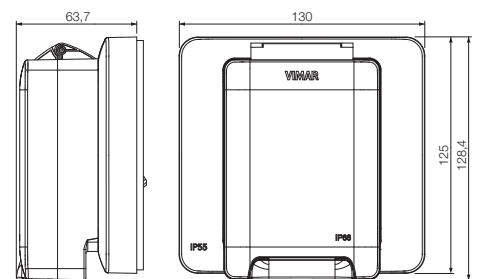
**14969**  
Staffa fissaggio palo  
per contenitore 14962..



### Contenitori da incasso IP55



**14963**  
A spina inserita,  
per 2 moduli  
Eikon, Arké, Plana e  
scatola incasso 3 moduli



**14963**



## Isoset: contenitori da parete IP40, IP55 e IP66

### Calotte IP55



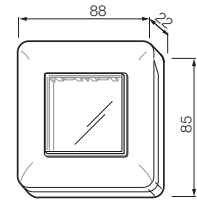
**14931**  
con grife, per  
scatole ø 60 mm,  
grigio RAL 7035  
- 2 moduli



**14931.01**  
con grife, per  
scatole ø 60 mm,  
bianco  
- 2 moduli



**14931.14**  
con grife, per  
scatole ø 60 mm,  
grigio granito  
- 2 moduli



**14931...**



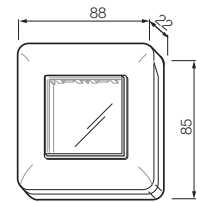
**14932**  
con viti, per scatole  
con interasse 60 mm,  
grigio RAL 7035  
- 2 moduli



**14932.01**  
con viti, per scatole  
con interasse 60 mm,  
bianco  
- 2 moduli



**14932.14**  
con viti, per scatole  
con interasse 60 mm,  
grigio granito  
- 2 moduli



**14932...**



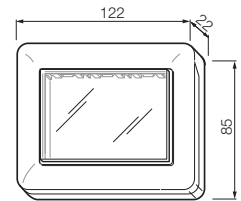
**14943**  
con viti, per scatole  
3 moduli,  
grigio RAL 7035  
- 3 moduli



**14943.01**  
con viti, per scatole  
3 moduli,  
bianco  
- 3 moduli



**14943.14**  
con viti, per scatole  
3 moduli,  
grigio granito  
- 3 moduli



**14943...**



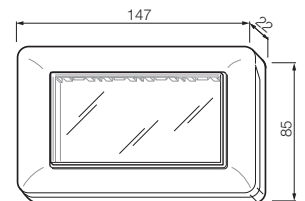
**14944**  
con viti, per scatole  
4 moduli,  
grigio RAL 7035  
- 4 moduli



**14944.01**  
con viti, per scatole  
4 moduli,  
bianco  
- 4 moduli



**14944.14**  
con viti, per scatole  
4 moduli,  
grigio granito  
- 4 moduli



**14944...**

## Scatole da parete

### Scatole da parete



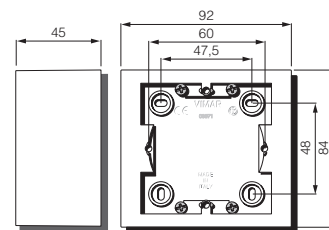
**09971.A**

Quadrata per installazione di 1 modulo o 2 moduli ridotti Idea, 1 o 2 moduli Plana e 2 moduli Eikon, avorio RAL 9001.  
Serie Idea: adatta per sola placca Classica.  
Serie Eikon: adatta per sola placca Chrome



**09971.01**

Quadrata per installazione di 1 modulo o 2 moduli ridotti Idea, 1 o 2 moduli Plana e 2 moduli Eikon, bianco.  
Serie Idea: adatta per sola placca Classica.  
Serie Eikon: adatta per sola placca Chrome

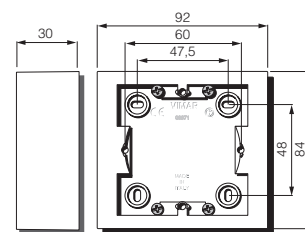


**09971...**



**09972.01**

Quadrata per installazione di 1 o 2 moduli Plana e di 2 moduli Eikon, bianco.  
Serie Eikon: adatta per sola placca Chrome



**09972...**



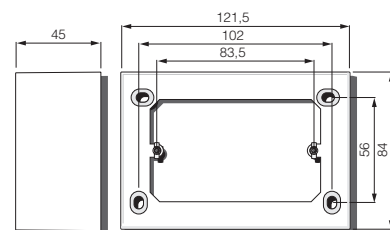
**09975.A**

Rettagonolare per installazione di 3 moduli Eikon, Idea e Plana, avorio RAL 9001.  
Serie Idea: adatta per sola placca Classica.  
Serie Eikon: adatta per sola placca Chrome



**09975.01**

Rettagonolare per installazione di 3 moduli Eikon, Idea e Plana, bianco.  
Serie Idea: adatta per sola placca Classica.  
Serie Eikon: adatta per sola placca Chrome



**09975...**



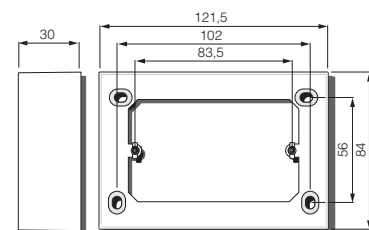
**09976.04**

Rettagonolare ribassata, per installazione di 3 moduli Eikon, Idea e Plana, bianco Idea.  
Serie Idea: adatta per sola placca Classica.  
Serie Eikon: adatta per sola placca Chrome



**09976.14**

Rettagonolare ribassata, per installazione di 3 moduli Eikon, Idea e Plana, grigio Idea.  
Serie Idea: adatta per sola placca Classica.  
Serie Eikon: adatta per sola placca Chrome



**09976...**



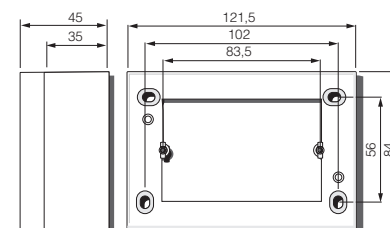
**09983**

Rettagonolare per installazione di 3 moduli Eikon, Idea e Plana, grigio.  
Serie Idea: adatta per sola placca Classica.  
Serie Eikon: adatta per sola placca Chrome



**09983.01**

Rettagonolare per installazione di 3 moduli Eikon, Idea e Plana, bianco.  
Serie Idea: adatta per sola placca Classica.  
Serie Eikon: adatta per sola placca Chrome



**09983...**

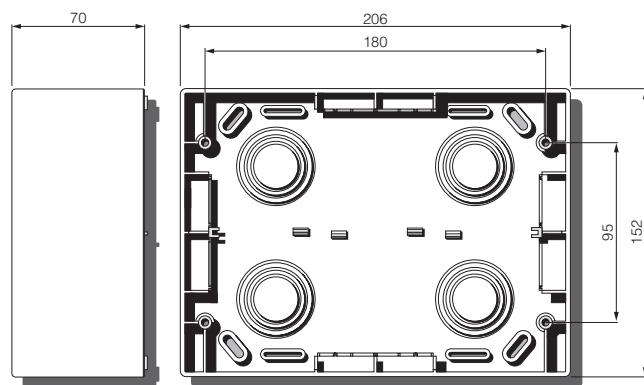
## Scatole da parete

### Scatole da parete



#### 09920.01

Rettangolare per installazione di 12 (6+6) moduli Idea o di 14 (7+7) moduli Eikon o Plana, bianco.  
Serie Eikon: adatta per sola placca Chrome

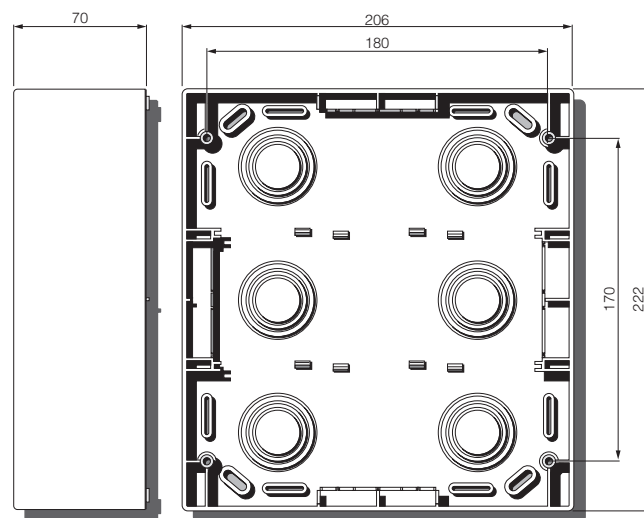


09920...



#### 09921.01

Rettangolare per installazione di 18 (6+6+6) moduli Idea o di 21 (7+7+7) moduli Eikon o Plana, bianco.  
Serie Eikon: adatta per sola placca Chrome



09921.01

## Scatole da tavolo

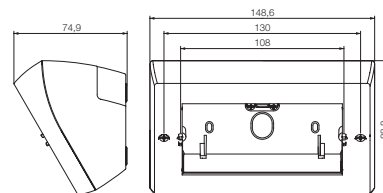
### Scatole inclinate da tavolo da completare con supporto e placca Eikon



**20784**  
4 moduli,  
grigio



**20784.B**  
4 moduli,  
bianco



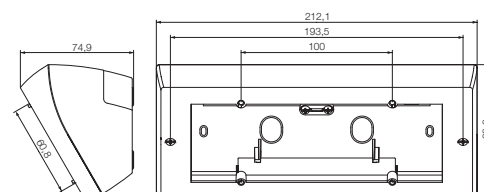
**20784...**



**20787**  
7 moduli,  
grigio



**20787.B**  
7 moduli,  
bianco



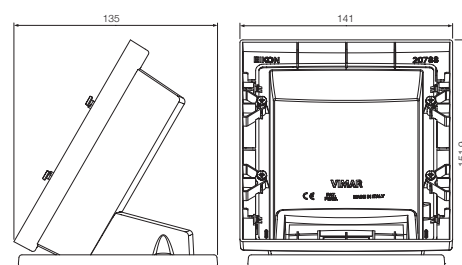
**20787...**



**20788**  
Dotata di cornice  
per placca 8 moduli  
- 8 moduli (4+4),  
grigio



**20788.B**  
Dotata di cornice  
per placca 8 moduli  
- 8 moduli (4+4),  
bianco



**20788...**

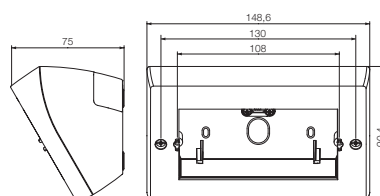
### Scatole inclinate da tavolo da completare con supporto e placca Arké



**19784**  
4 moduli,  
bianco



**19784.B**  
4 moduli,  
Silver



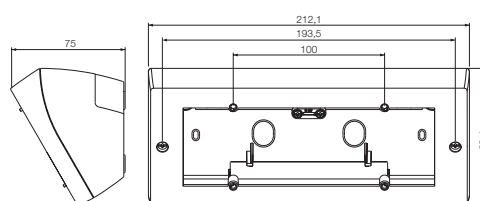
**19784...**



**19787**  
7 moduli,  
bianco



**19787.B**  
7 moduli,  
Silver



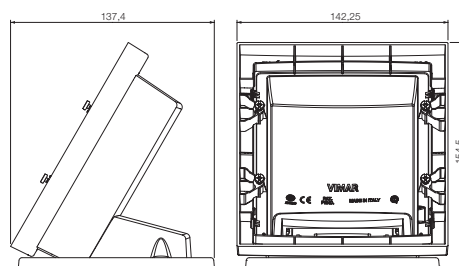
**19787...**



**19788**  
Dotata di cornice  
per placca 8 moduli  
- 8 moduli (4+4),  
bianco



**19788.B**  
Dotata di cornice  
per placca 8 moduli  
- 8 moduli (4+4),  
Silver



**19788...**

## Scatole da tavolo

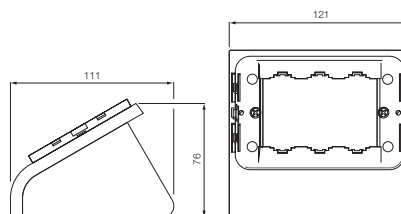
Scatole inclinate da tavolo complete di supporto da completare con placca Idea (adatte per placca Classica)



**16803**  
3 moduli,  
grigio



**16803.B**  
3 moduli,  
bianco



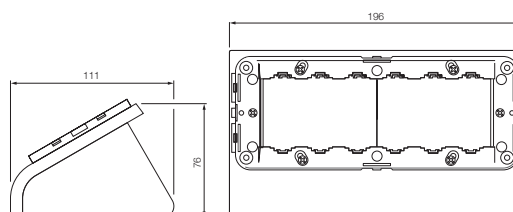
**16803...**



**16806**  
6 moduli,  
grigio



**16806.B**  
6 moduli,  
bianco

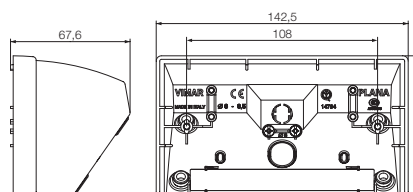


**16806...**

Scatole inclinate da tavolo da completare con supporto e placca Plana



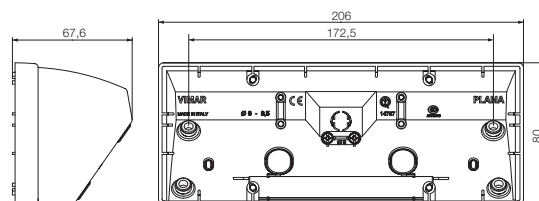
**14784**  
4 moduli,  
bianco



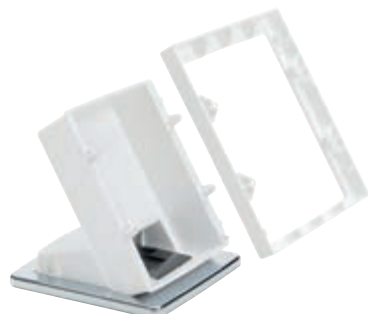
**14784**



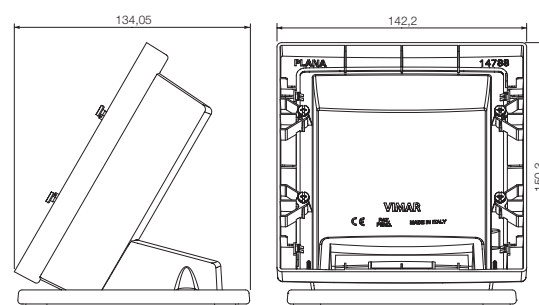
**14787**  
7 moduli,  
bianco



**14787**



**14788**  
Dotata di cornice  
per placca 8 moduli  
- 8 moduli (4+4),  
bianco



**14788**

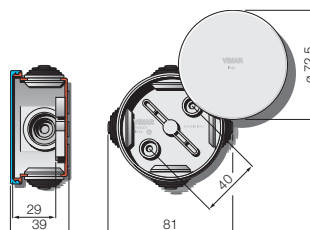


## Scatole di derivazione da parete

Scatole di derivazione da parete con passacavi e con pareti lisce



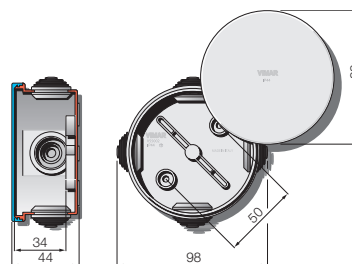
**V55001**  
IP44, coperchio a scatto, grigio RAL 7035



**V55001**



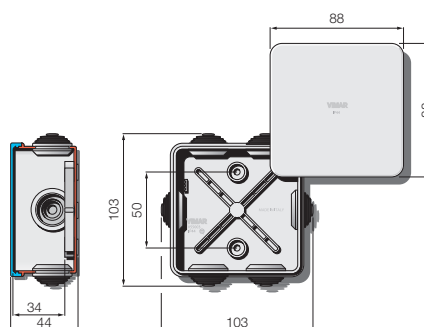
**V55002**  
IP44, coperchio a scatto, grigio RAL 7035



**V55002**



**V55003**  
IP44, coperchio a scatto, grigio RAL 7035



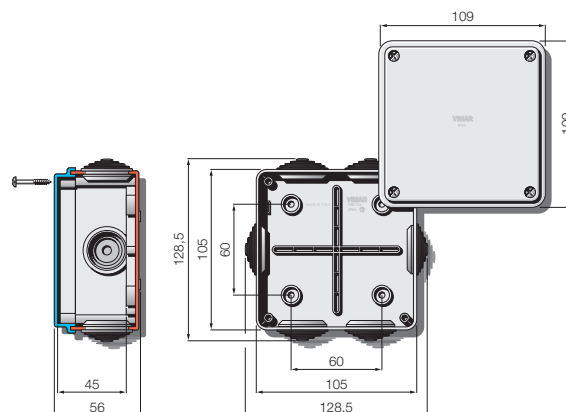
**V55003**



**V55104**  
IP55, coperchio con viti in acciaio inox, grigio RAL 7035



**V55204**  
IP56, coperchio con viti in acciaio inox, grigio RAL 7035



**V55104**  
**V55204**

## Scatole di derivazione da parete

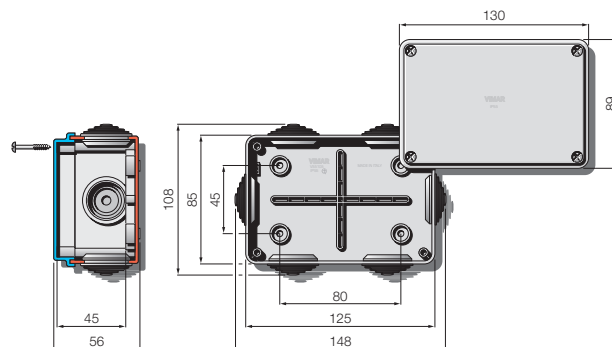
Scatole di derivazione da parete con passacavi e con pareti lisce



**V55105**  
IP55, coperchio  
con viti in acciaio inox,  
grigio RAL 7035



**V55205**  
IP56, coperchio  
con viti in acciaio inox,  
grigio RAL 7035



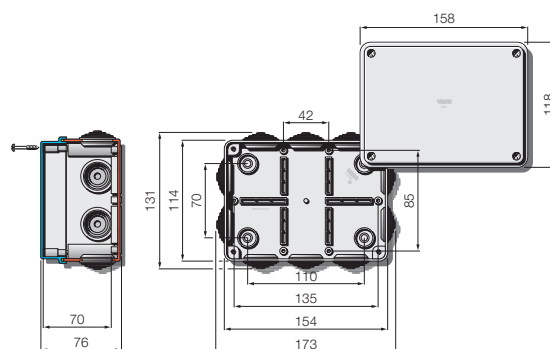
**V55105**  
**V55205**



**V55106**  
IP55, coperchio  
con viti in acciaio inox,  
grigio RAL 7035



**V55206**  
IP56, coperchio  
con viti in acciaio inox,  
grigio RAL 7035



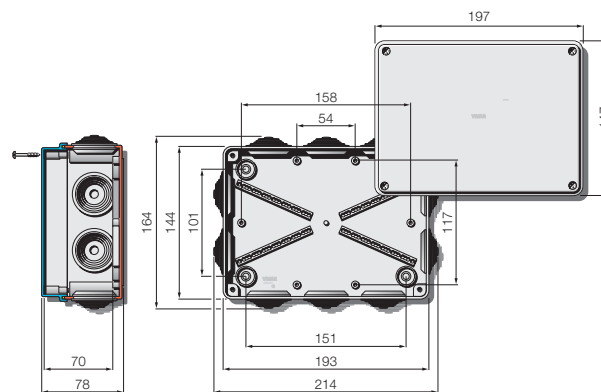
**V55106**  
**V55206**



**V55107**  
IP55, coperchio  
con viti in acciaio inox,  
grigio RAL 7035



**V55207**  
IP56, coperchio  
con viti in acciaio inox,  
grigio RAL 7035



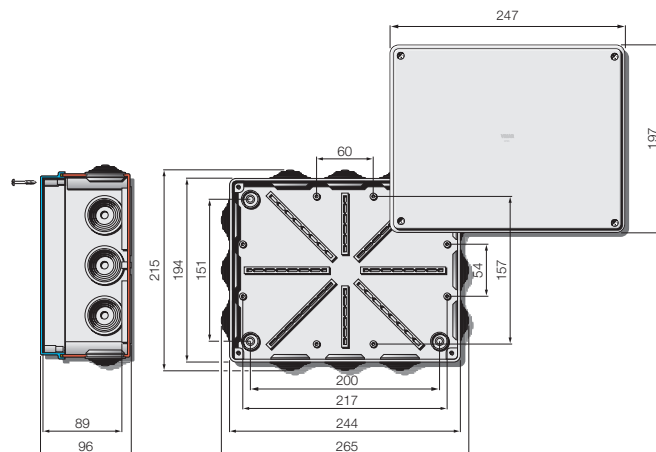
**V55107**  
**V55207**



**V55108**  
IP55, coperchio  
con viti in acciaio inox,  
grigio RAL 7035



**V55208**  
IP56, coperchio  
con viti in acciaio inox,  
grigio RAL 7035



**V55108**  
**V55208**

## Scatole di derivazione da parete

Scatole di derivazione da parete con passacavi e con pareti lisce



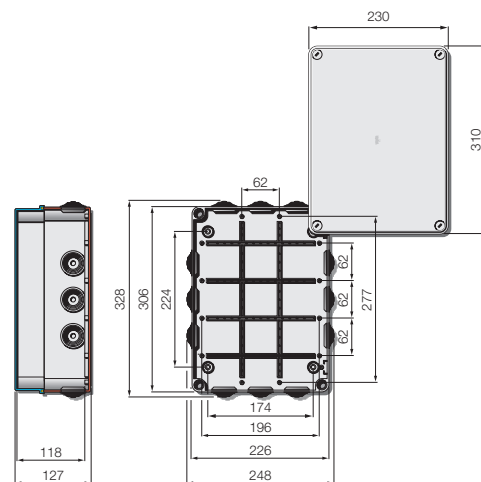
### V55109

IP55, coperchio con viti in materiale isolante, grigio RAL 7035. Fornita con coppia di cerniere



### V55209

IP56, coperchio con viti in materiale isolante, grigio RAL 7035. Fornita con coppia di cerniere



V55109  
V55209



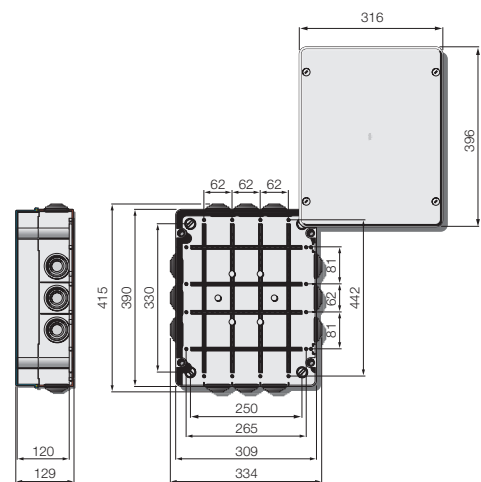
### V55110

IP55, coperchio con viti in materiale isolante, grigio RAL 7035. Fornita con coppia di cerniere



### V55210

IP56, coperchio con viti in materiale isolante, grigio RAL 7035. Fornita con coppia di cerniere



V55110  
V55210



Isolamento completo ottenibile con gli appositi tappi coprivite.



Viti in acciaio inossidabile imperdibili per un'agevole installazione e manutenzione.



Nervature sul fondo scatola per il fissaggio di morsettiere e piastre. Sede per il morsetto di continuità di terra.

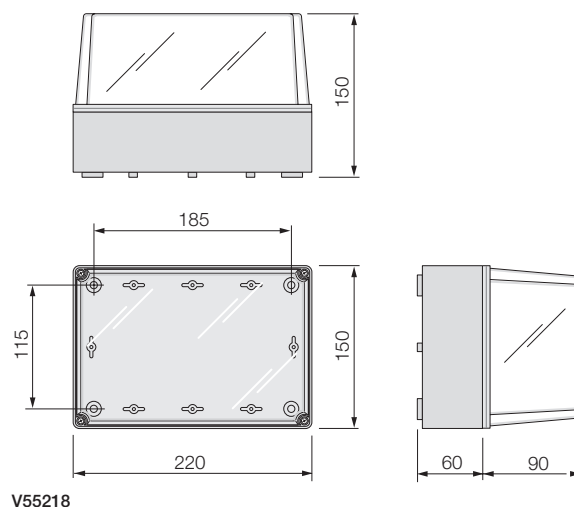
## Scatole di derivazione da parete

Scatola di derivazione da parete con pareti lisce e coperchio alto



### V55218

IP55, coperchio con viti in acciaio inox, grigio RAL 7035



V55218

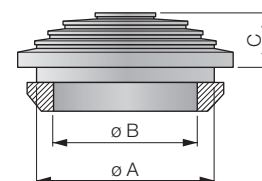
### Scatole di derivazione da parete

Temperatura durante l'installazione	Prova del filo incandescente (Glow Wire test)	Con passacavi			Ø max tubo (in mm)	Pareti lisce, coperchio cieco (IP56)	Pareti lisce, coperchio alto cieco (IP55)	Dimensioni interne (in mm)
		a scatto (IP44)	con viti (IP55)	numero passacavi				
-5 °C +60 °C	960 °C	V55001*	---	4	Ø 20	---	---	Ø 65x35
		V55002*	---	4	Ø 20	---	---	Ø 80x40
		V55003*	---	6	Ø 20	---	---	80x80x40
		---	V55104*	6	Ø 25	V55204*	---	100x100x50
		---	V55105*	6	Ø 25	V55205*	---	120x80x50
-15 °C +60 °C	650 °C	---	V55106	10	Ø 25	V55206	---	150x110x70
		---	V55107	10	Ø 32	V55207	---	190x140x70
		---	---	---	---	---	V55218	220x150x150
		---	V55108	12	Ø 32	V55208	---	240x190x90
		---	V55109	12	Ø 40	V55209	---	300x220x120
		---	V55110	12	Ø 40	V55210	---	380x300x120

\* Per l'isolamento completo secondo le norme EN 60439-1, in corrispondenza di ciascun foro di fissaggio deve essere inserito nell'apposita sede un tappo coprivite V55900.

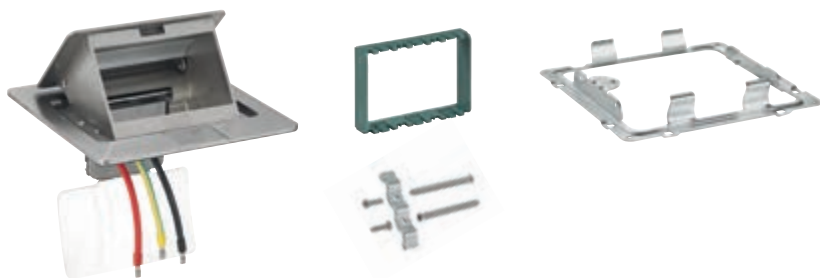
### Passacavi

Dimensioni passacavo (in mm)	V55001	V55002	V55003	V55104	V55105	V55106	V55107	V55108	V55109	V55110
A	23	23	23	29	29	30	38	38	38	40
B	20	20	20	25	25	25	32	32	32	45
C	4	4	6	6	6	10	10	10	10	12



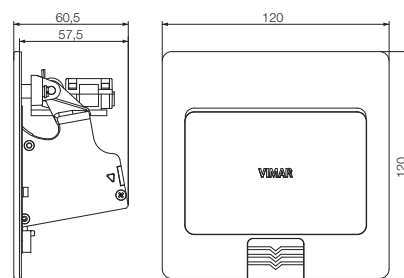
## Torretta per installazione da pavimento

### Torretta da pavimento



#### V54313

Torretta da pavimento per apparecchi Plana, Arké, Eikon per installazione su scatola V54903. Fornita con apposito supporto per installazione su pavimento flottante

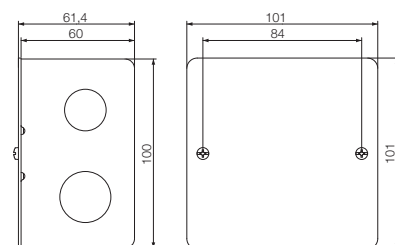


#### V54313



#### V54903

Scatola da incasso per torretta da pavimento. Da completare con torretta V54313



#### V54903

## Centralini

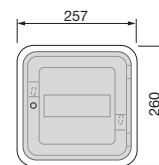
### Centralini da incasso IP40



**V53108**  
8 moduli, completo di guida DIN (60715 TH35), portello trasparente fumé



**V53108.B**  
8 moduli, completo di guida DIN (60715 TH35), portello bianco



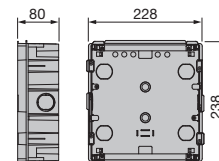
**V53108**  
**V53108.B**



**V53308**  
Scatola per pareti in muratura - 8 moduli, (GW 650 °C)  
Potenza dissipata: 18 W



**V53708**  
Scatola per pareti leggere - 8 moduli, (GW 850 °C)  
Potenza dissipata: 18 W



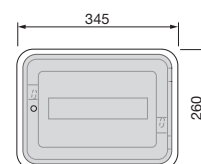
**V53308**  
**V53708**



**V53112**  
12 moduli, completo di guida DIN (60715 TH35), portello trasparente fumé



**V53112.B**  
12 moduli, completo di guida DIN (60715 TH35), portello bianco



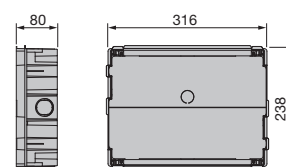
**V53112**  
**V53112.B**



**V53312**  
Scatola per pareti in muratura - 12 moduli, (GW 650 °C)  
Potenza dissipata: 22 W



**V53712**  
Scatola per pareti leggere - 12 moduli, (GW 850 °C)  
Potenza dissipata: 22 W



**V53312**  
**V53712**

### Centralini da incasso IP40 e scatole - Accessori

Centralini		Scatole		Accessori
Moduli	Codice	Cod. per pareti in muratura	Cod. per pareti leggere	
8	V53108	V53308	V53708	<b>V53561</b> Staffa portamorsettiera per 8 M
12	V53112	V53312	V53712	<b>V53562</b> Staffa portamorsettiera per 12, 24 e 36 M
24	V53124	V53324	V53724	<b>V53572</b> Separatore per 24 e 36 M
36	V53136	V53336	V53736	<b>V53582</b> Flangia fermatubi per 12, 24 e 36 M
54	V53154	V53354	V53754	<b>V53563</b> Staffa portamorsettiera per 54 e 72 M
72	V53172	V53372	V53772	<b>V53573</b> Separatore per 54 e 72 M
				<b>V53583</b> Flangia fermatubi per 54 e 72 M

**V53597**  
Serratura con chiave

**V53599**  
Copriforo a striscia

**V53595**  
Giunto di unione

**V53552...**  
Morsettiera a vite

## Centralini

### Centralini da incasso IP40



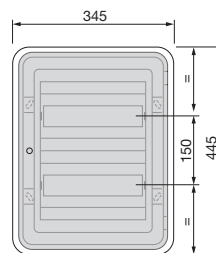
**V53124**

24 moduli, completo di guida DIN (60715 TH35), portello trasparente fumé



**V53124.B**

24 moduli, completo di guida DIN (60715 TH35), portello bianco



**V53124  
V53124.B**



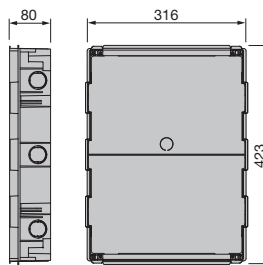
**V53324**

Scatola per pareti in muratura - 24 moduli, (GW 650 °C) Potenza dissipata: 40 W



**V53724**

Scatola per pareti leggere - 24 moduli, (GW 850 °C) Potenza dissipata: 40 W



**V53324  
V53724**



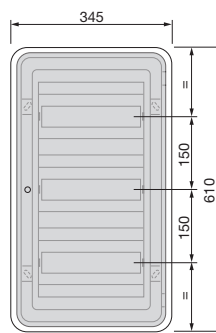
**V53136**

36 moduli, completo di guida DIN (60715 TH35), portello trasparente fumé



**V53136.B**

36 moduli, completo di guida DIN (60715 TH35), portello bianco



**V53136  
V53136.B**



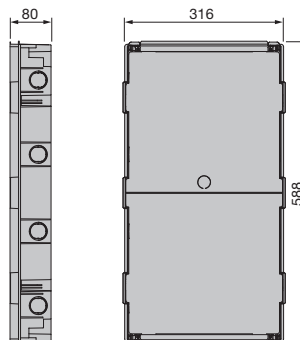
**V53336**

Scatola per pareti in muratura - 36 moduli, (GW 650 °C) Potenza dissipata: 50 W



**V53736**

Scatola per pareti leggere - 36 moduli, (GW 850 °C) Potenza dissipata: 50 W



**V53336  
V53736**

## Centralini

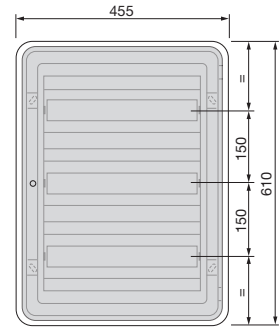
### Centralini da incasso IP40



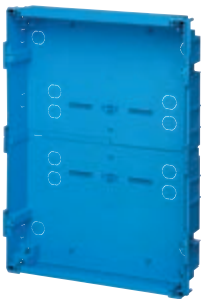
**V53154**  
54 moduli, completo di guida DIN (60715 TH35), portello trasparente fumé



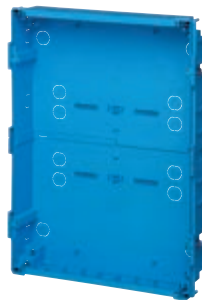
**V53154.B**  
54 moduli, completo di guida DIN (60715 TH35), portello bianco



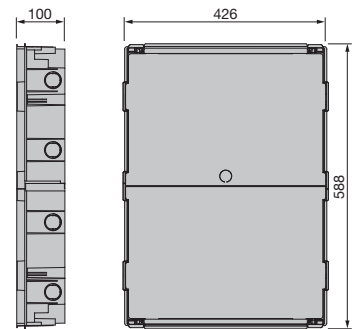
**V53154**  
**V53154.B**



**V53354**  
Scatola per pareti in muratura - 54 moduli, (GW 650 °C)  
Potenza dissipata: 63 W



**V53754**  
Scatole per pareti leggere - 54 moduli, (GW 850 °C)  
Potenza dissipata: 63 W



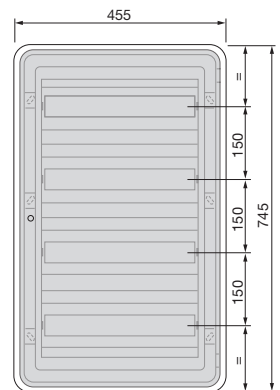
**V53354**  
**V53754**



**V53172**  
72 moduli, completo di guida DIN (60715 TH35), portello trasparente fumé



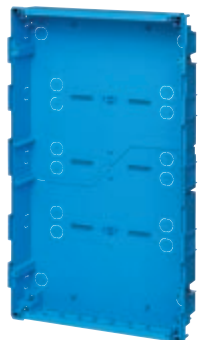
**V53172.B**  
72 moduli, completo di guida DIN (60715 TH35), portello bianco



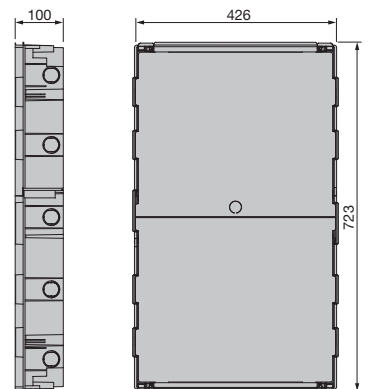
**V53172**  
**V53172.B**



**V53372**  
Scatola per pareti in muratura - 72 moduli, (GW 650 °C)  
Potenza dissipata: 82 W



**V53772**  
Scatola per pareti leggere - 72 moduli, (GW 850 °C)  
Potenza dissipata: 82 W



**V53372**  
**V53772**



## Centralini

### Accessori per centralini da incasso IP40



**V53572**  
Separatore removibile 12 moduli da agganciare alla scatola per centralini 26 e 36 moduli, giallo



**V53573**  
Separatore removibile 18 moduli da agganciare alla scatola per centralini 54 e 72 moduli, giallo



**V53595**  
Giunto unione scatole per composizione in orizzontale, giallo



**V53582**  
Flangia fermatubi removibile 12 moduli da agganciare alla scatola per installazione in batteria verticale di centralini da 12, 24 e 36 moduli, giallo



**V53583**  
Flangia fermatubi removibile 18 moduli da agganciare alla scatola per installazione in batteria verticale di centralini da 54 e 72 moduli, giallo



**V53597**  
Serratura con chiave in metallo. Fornita con 2 chiavi



**V53599**  
Copriforo a striscia per centralino estetico, lunghezza 500 mm tagliabile a piacimento, bianco



**V53598**  
Copriforo 4 moduli DIN centralino estetico, tagliabile a piacimento, bianco

### Staffe portamorsettiere e morsettiere per centralini da incasso IP40



**V53561**  
Staffa per centralino 8 moduli, da agganciare alla scatola, grigio



**V53562**  
Staffa per centralini 12, 24 e 36 moduli, da agganciare alla scatola, grigio



**V53563**  
Staffa per centralini 54 e 72 moduli, da agganciare alla scatola, grigio



**V53552**  
Morsettiere a vite removibile, 6 fori, per cavi da 1,5 mm<sup>2</sup> a 16 mm<sup>2</sup>, ad innesto rapido su staffa, blu



**V53552.V**  
Morsettiere a vite removibile, 6 fori, per cavi da 1,5 mm<sup>2</sup> a 16 mm<sup>2</sup>, ad innesto rapido su staffa, verde

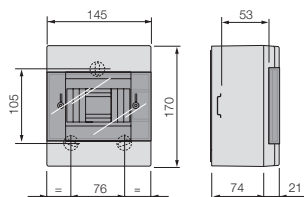
## Centralini

### Centralini da parete IP40

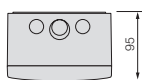


**V50405**

5 moduli (4+1), prefabbrate sulle pareti superiore e inferiore, completo di guida DIN (60715 TH35), grigio RAL 7035, con portello trasparente fumé. Potenza dissipata: 9 W

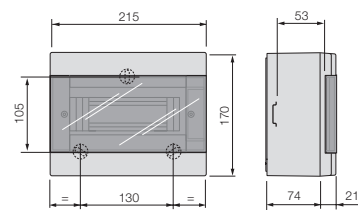


**V50405**

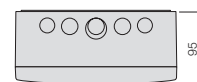


**V50408**

8 moduli, prefabbrate sulle pareti superiore e inferiore, completo di guida DIN (60715 TH35), grigio RAL 7035, con portello trasparente fumé. Potenza dissipata: 12 W



**V50408**



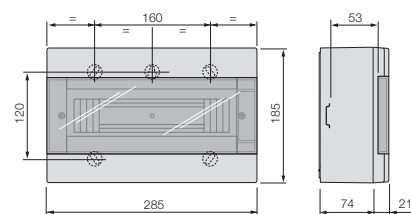
**V50412**

12 moduli (12+1), prefabbrate sulle pareti superiore e inferiore, completo di guida DIN (60715 TH35), grigio RAL 7035, con portello trasparente fumé. Potenza dissipata: 18 W

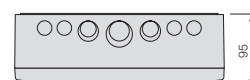


**V50312**

12 moduli (12+1), pareti lisce, completo di guida DIN (60715 TH35), grigio RAL 7035. Potenza dissipata: 19 W



**V50312  
V50412**



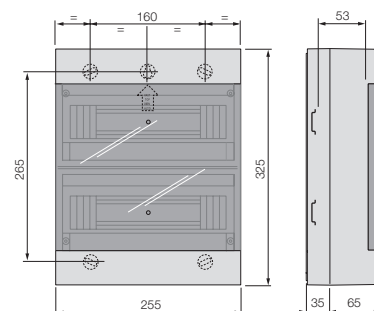
**V50424**

24 moduli, prefabbrate sulle pareti superiore e inferiore, completo di guida DIN (60715 TH35), grigio RAL 7035, con portello trasparente fumé. Potenza dissipata: 31 W



**V50324**

24 moduli, pareti lisce, completo di guida DIN (60715 TH35), grigio RAL 7035. Potenza dissipata: 37 W

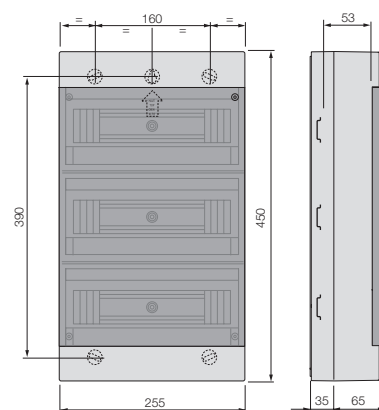


**V50324  
V50424**

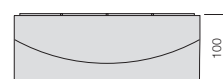


**V50436**

36 moduli, prefabbrate sulle pareti superiore e inferiore, completo di guida DIN (60715 TH35), grigio RAL 7035, con portello trasparente fumé. Potenza dissipata: 37 W



**V50436**



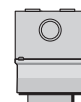
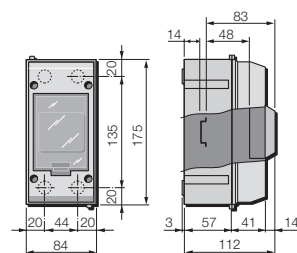
## Centralini

Centralini da parete IP55 con portello a cerniera orizzontale



### V51003

3 moduli (1+2), con tappi per il doppio isolamento, completo di guida DIN (60715 TH35), grigio RAL 7035, con portello trasparente fumé. Potenza dissipata: 9 W

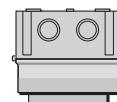
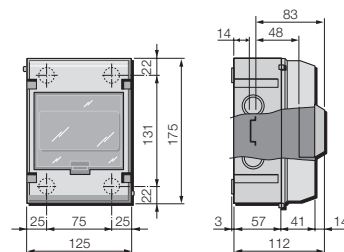


### V51003



### V51005

5 moduli (4+1), con tappi per il doppio isolamento, completo di guida DIN (60715 TH35), grigio RAL 7035, con portello trasparente fumé. Predisposto per 2 portamorsettiere V51853. Potenza dissipata: 12 W

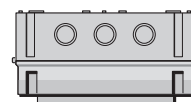
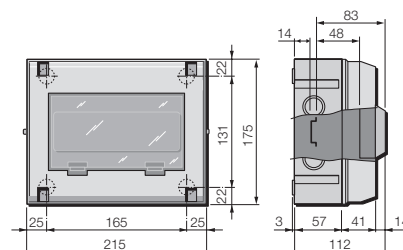


### V51005



### V51008

8 moduli, con tappi per il doppio isolamento, completo di guida DIN (60715 TH35), grigio RAL 7035, con portello trasparente fumé. Potenza dissipata: 21 W

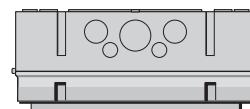
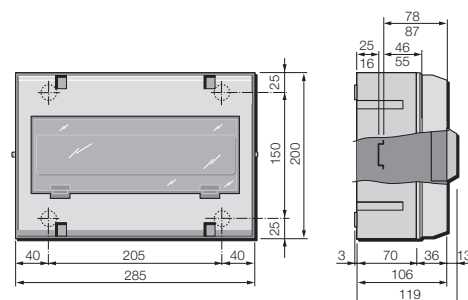


### V51008



### V51012

12+1 moduli, con tappi per il doppio isolamento, completo di guida DIN (60715 TH35), grigio RAL 7035, con portello trasparente fumé. Potenza dissipata: 26 W



### V51012

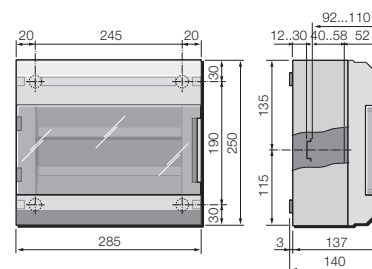
## Centralini

Centralini da parete IP55 con portello a cerniera verticale



### V51112

12 moduli, completo di guida DIN (60715 TH35) regolabile per apparecchi fuori standard, grigio RAL 7035, con portello trasparente e tappi per doppio isolamento. Potenza dissipata: 21 W

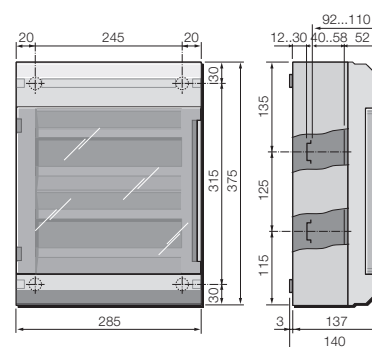


V51112



### V51124

24 moduli, completo di guida DIN (60715 TH35) regolabile per apparecchi fuori standard, grigio RAL 7035, con portello trasparente e tappi per doppio isolamento. Potenza dissipata: 27 W

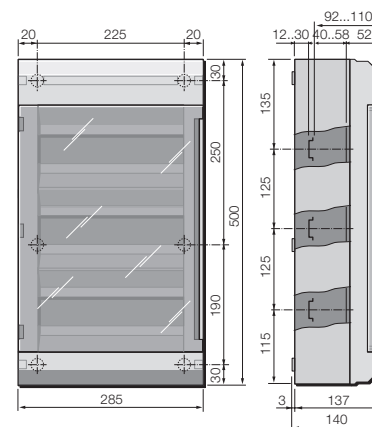


V51124



### V51136

36 moduli, completo di guida DIN (60715 TH35) regolabile per apparecchi fuori standard, grigio RAL 7035, con portello trasparente e tappi per doppio isolamento. Potenza dissipata: 32 W



V51136

## Centralini

### Supporti per guida DIN (60715 TH35)



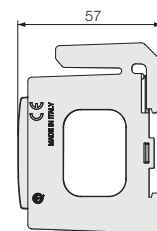
**V51921**  
1 modulo, occupa 1,5 moduli da 17,5 mm, grigio RAL 7035.  
Fornito con diaframma di protezione



**V51922**  
2 moduli, occupa 3 moduli da 17,5 mm, grigio RAL 7035.  
Fornito con diaframma di protezione



**V51923**  
3 moduli, occupa 4 moduli da 17,5 mm, grigio RAL 7035.  
Fornito con diaframma di protezione



**V51921**  
**V51922**  
**V51923**

### Morsettiere di terra in ottone, complete di vite di fissaggio



**V51808**  
2 fori  $\varnothing$  6 mm  
+ 6 fori  $\varnothing$  4 mm



**V51810**  
2 fori  $\varnothing$  6 mm  
+ 8 fori  $\varnothing$  4 mm

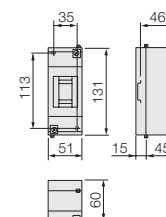


**V51816**  
4 fori  $\varnothing$  6 mm  
+ 13 fori  $\varnothing$  4 mm

### Calotte da parete IP40



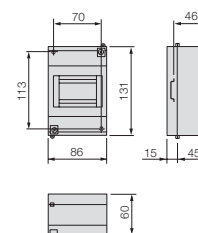
**V50002**  
2 moduli (1+1),  
grigio RAL 7035.  
Potenza dissipata: 5 W



**V50002**



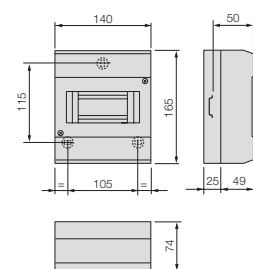
**V50004**  
4 moduli (3+1),  
grigio RAL 7035.  
Potenza dissipata: 7 W



**V50004**



**V50006**  
6 moduli (4+2),  
grigio RAL 7035.  
Potenza dissipata: 12 W



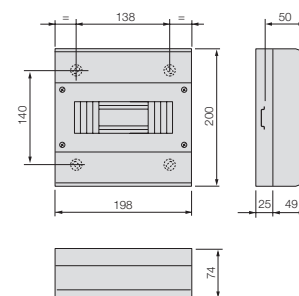
**V50006**

## Centralini

### Calotte da parete IP40



**V50008**  
8 moduli (4+4),  
grigio RAL 7035.  
Potenza dissipata: 21 W



**V50008**

#### Numero e tipologia dei fori sfondabili su centralini e calotte da parete

Articolo	Ø foro (mm)	19	20	23	29	37	16 o 25	20 o 32	25 o 32	32 o 40	23 o 29	29 o 37	Posizione pre-fratture
		Passo PG	11	13,5	16	21	29	---	---	---	---	16 o 21	
V50002	testate	---	---	n 2	---	---	---	---	---	---	---	---	
V50004	fianchi	---	---	n 2	---	---	---	---	---	---	---	---	
V50006	testate	---	---	---	---	---	---	n 6	---	---	---	---	
	fianchi	---	---	---	---	---	---	n 4	---	---	---	---	
V50008	testate	---	---	---	---	---	---	n 4	---	n 2	---	---	
	fianchi	---	---	---	---	---	---	n 4	---	---	---	---	
V50405	testate	---	n 4	---	---	---	---	---	---	---	n 2	---	
	fianchi lisci	---	---	---	---	---	---	---	---	---	---	---	
V50408	testate	---	n 4	n 4	---	---	---	---	---	---	n 2	---	
	fianchi	---	---	---	---	---	---	---	---	---	---	---	
V50412	testate	---	n 8	---	---	---	---	---	---	---	n 4	n 2	
	fianchi lisci	---	---	---	---	---	---	---	---	---	---	---	
V50424	testate	---	---	---	---	---	n 4	n 4	n 2	---	---	---	
	fianchi	---	---	---	---	---	---	---	---	---	---	---	
V50436	testate	---	---	---	---	---	n 4	n 4	n 2	---	n 4	---	
	fianchi lisci	---	---	---	---	---	---	---	---	---	---	---	
V51003	testate	---	---	---	---	---	---	---	---	---	n 2	---	
	fianchi lisci	---	---	---	---	---	---	---	---	---	---	---	
V51005	testate	---	---	---	---	---	---	---	---	---	n 4	---	
	fianchi	---	---	---	---	---	---	---	---	---	n 4	---	
V51008	testate	---	---	---	---	---	---	---	---	---	n 6	---	
	fianchi	---	---	---	---	---	---	---	---	---	n 4	---	
V51012	testate	n 4	---	---	n 4	n 2	---	---	---	---	---	---	
	fianchi lisci	---	---	---	---	---	---	---	---	---	---	---	
V51112	testate	---	---	---	---	---	---	---	---	---	n 8	n 2	
	fianchi	---	---	n 4	---	---	---	---	---	---	---	---	

**Nota.** I centralini da parete senza portello non hanno prefratture.



# Energia Positiva. Insieme

