



EDVAX DOOR ENTRY

VIEW
IoT smart life

Nouveaux portiers-vidéo
smart et nouvelle ligne
d'interphones



Tab 7S Up



Tab 5S Up



Voxie

Communiquer avec l'extérieur est encore plus simple et toujours plus smart.

La gamme de systèmes et de produits concernant les portiers-vidéo se renouvelle avec deux nouveautés importantes. Conçus pour s'adapter avec élégance aux différents styles de déco, les nouveaux **Tab 7S Up**, **Tab 5S Up** et les interphones de la série **Voxie** sont particulièrement rapides à installer et faciles à programmer et, dans le cas de Tab 7S Up et de Tab 5S Up, peuvent également être contrôlés à distance. **Parfaits pour la rénovation ou la réalisation de nouveaux immeubles.**

Tab 7S Up

Tab 5S Up

New!



La gamme Tab compte désormais les versions **Tab 7S Up** et **Tab 5S Up** au nouveau design avec connexion Wi-Fi intégrée.



Voxie

New!

Naissance de la nouvelle ligne avec plusieurs modèles d'interphones.



VOXIE MAINS-LIBRES



VOXIE AVEC COMBINÉ

La gamme de postes intérieurs

PORTIERS-VIDÉO



TAB 7S UP



TAB 5S UP



TAB 7



TAB FREE 4,3

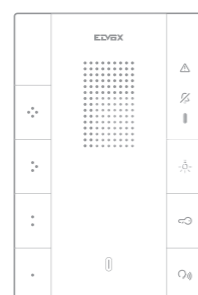


TAB 4,3

INTERPHONES



TAB JR.



VOXIE MAINS-LIBRES



VOXIE AVEC COMBINÉ



Tab 7S Up et Tab 5S Up

Pour tout contrôler, même lorsque vous
n'êtes pas chez vous



Portiers-vidéo redesignés :
légèreté, élégance et sobriété des lignes qui
caractérisent tous les modèles de la série Tab.
Des moniteurs 7 et 5 pouces qui assurent une
reproduction parfaite de ce qui se passe dehors.

Avec Wi-Fi intégrée pour la gestion via l'appli
Video Door, mise à jour et encore plus simple.



Voxie

La simplicité à portée de main



Des interphones simples mais performants.
Design linéaire et contemporain
avec toutes les fonctions possibles.

Versions **mains-libres** ou **avec combiné**.
Parfaits pour remplacer d'anciens interphones.

Tab 7S Up et Tab 5S Up

Communiquer avec l'extérieur, de chez soi ou à distance, en toute sécurité.

13 mm

Design ultra plat : 13 mm d'épaisseur seulement



Nouvelle ligne esthétique.



Connectés avec Wi-Fi intégrée.



Plus de fonctions et un meilleur contrôle avec l'appli Video Door.



Multi-installation, multidispositifs, multi-système.

5pouces

Écran tactile 5 pouces.

7pouces

Écran tactile 7 pouces.

Un design simple. Pour tout gérer.



7pouces

Haut-parleur invisible plus esthétique.



Parler/Écouter.



Auto-allumage du portier-vidéo.



Exclusion de la sonnerie pendant l'appel.



Activation de la fonction auxiliaire.

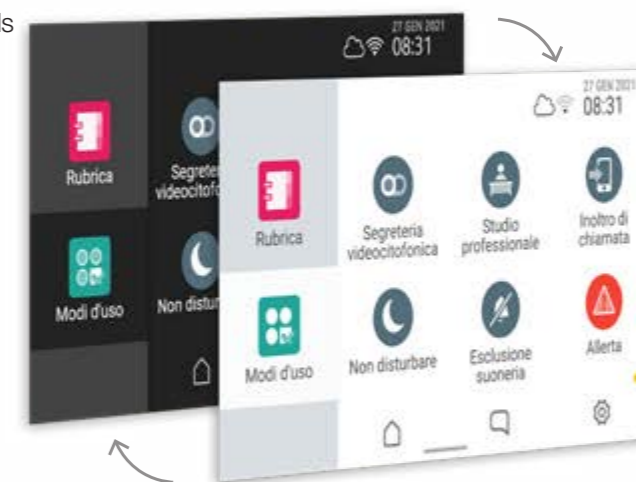


Ouverture de la porte.

Écran tactile 7 et 5 pouces.

L'écran couleur met en valeur une image haute définition de la personne qui sonne à la porte :

7 pouces - 1024 x 600 pixels
5 pouces - 800 x 480 pixels



Interface graphique conviviale.

Menu smart déroulant avec skins sélectionnables en noir et blanc.

Clavier capacitif.

Commandes par effleurement avec icônes intuitives et rétroéclairage à leds.



Signalisations visuelles et sonores.

Le signal sonore agréable et le retour visuel qui valident l'activation des fonctions sont une aide précieuse pour les malvoyants et les porteurs de prothèses auditives.



TAB 7S UP

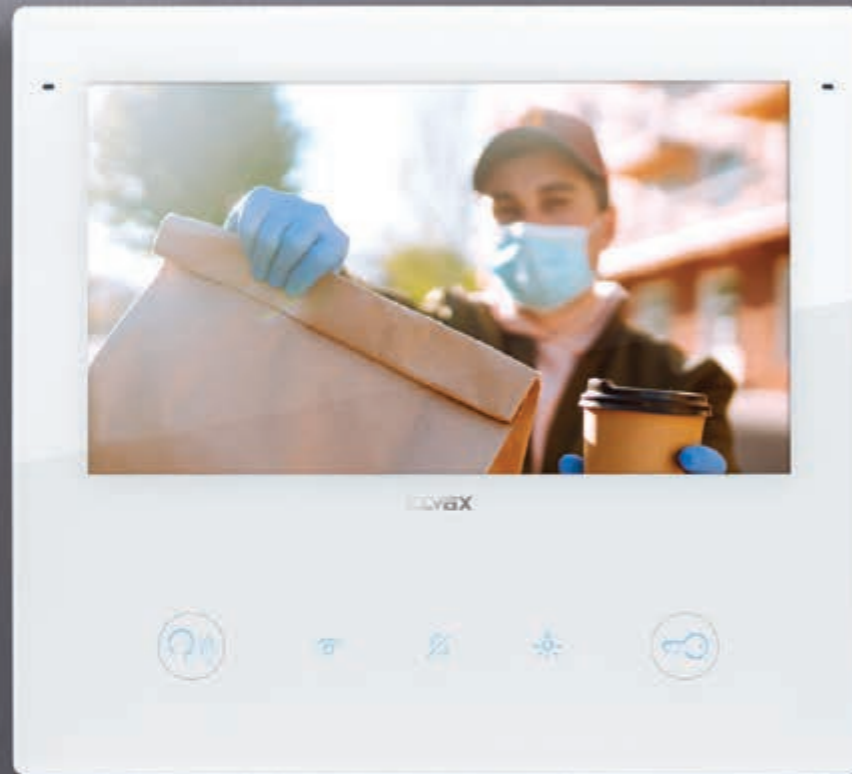


TAB 5S UP

4 signaux lumineux d'avertissement rapide

-  Présence de nouveaux messages.
-  État de la connexion Wi-Fi.
-  Ouverture de la porte.
-  Exclusion sonnerie.

Bonjour, voici
votre repas



Une connexion immédiate avec votre vie.

Répondez où que vous soyez. En plus des fonctions portier-vidéo classiques, Tab 7S Up et Tab 5S Up ont une connexion Wi-Fi intégrée qui permet de gérer les appels à travers la nouvelle version de l'appli Video Door. Si le facteur passe pendant votre absence, vous pouvez lui parler et vous mettre d'accord avec lui pour la livraison ; si vous êtes dans le jardin ou sur la terrasse, il suffit de toucher votre smartphone pour ouvrir la porte à votre visiteur. Vous n'avez plus à vous inquiéter qu'on ne vous trouve pas chez vous : chaque fois qu'un visiteur sonne à votre porte, votre smartphone vous en informe immédiatement.

Un contrôle supplémentaire. Si vous installez un Tab 7S Up ou un Tab 5S Up dans votre résidence secondaire, votre bureau ou chez vos proches, vous pourrez contrôler à tout moment qui sonne à la porte.



Video Door



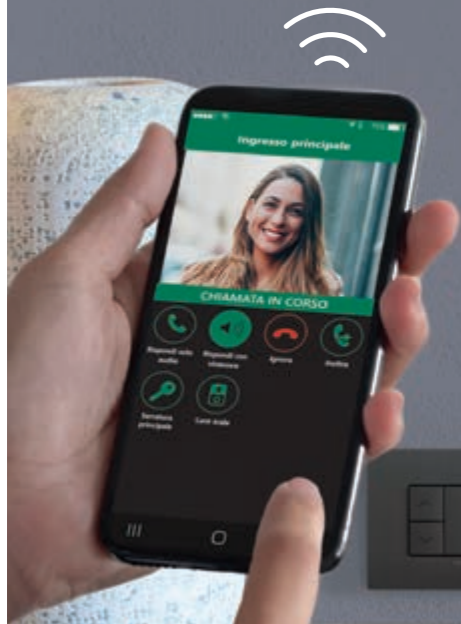
Connexion
Wi-Fi intégrée

Merci
J'arrive immé-
diatement



Tab 7S Up, Tab 5S Up et appli Video Door.

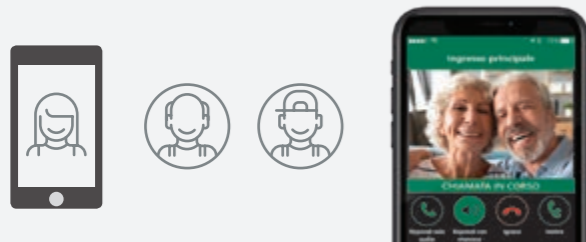
Plus de fonctions et un meilleur contrôle.



Une configuration ultra simple. Quelques étapes suffisent pour associer l'appli Video Door aux fonctions portier-vidéo de votre installation grâce à ses wizards intuitifs.

APPELS INTERCOMMUNICANTS

En plus du dialogue entre deux portiers-vidéo dans le même bâtiment, l'appli Video Door permet, pour chaque installation gérée, de passer des appels depuis et vers le dispositif mobile associé. Un dialogue immédiat et direct avec votre habitation et avec vos proches qui peuvent appeler sur le smartphone directement depuis le portier-vidéo s'ils ont besoin d'aide.



OUVRIRE LE PORTAIL D'ENTRÉE

Vous n'êtes pas là mais vous devez faire entrer quelqu'un dans votre propriété : rien de plus simple avec un smartphone ou une tablette !



ACTIVER LES FONCTIONS AUXILIAIRES

Si vous êtes absent ou en vacances, il suffit de toucher votre smartphone ou votre tablette pour arroser le jardin régulièrement ; ou pour ouvrir le portail, le garage et la porte, allumer la lumière du jardin ou de l'allée.



VISIONNER TOUTES LES CAMÉRAS

Depuis votre portier-vidéo, votre smartphone ou votre tablette, vous pouvez contrôler constamment vos espaces et avoir une vision précise de ce qui s'y passe. Vous pouvez visionner les images des caméras associées à l'installation ou activer celle du portier-vidéo, même si personne n'a sonné.



Plus de fonctions et encore plus simple d'utilisation avec l'appli Video Door mise à jour.

Les nouvelles versions Tab 7S Up et Tab 5S Up et l'appli Video Door mise à jour forment une association gagnante : avec une seule appli, vous pouvez gérer facilement et en toute sécurité 5 installations portier-vidéo : par exemple, celle de votre habitation principale, de votre résidence secondaire, de votre bureau et celles de vos proches. Les appels peuvent être transmis à 10 utilisateurs. Pour vivre et se déplacer librement en toute tranquillité sans jamais perdre vos espaces de vue.



Multi-installations

Avec une seule App, contrôlez 5 installations.



Votre maison



Votre résidence secondaire



Votre bureau



La maison de vos parents



La maison de vos beaux-parents



Intuitif, simple et polyvalent

Multi-utilisateurs

Le portier-vidéo transfère l'appel à 10 utilisateurs.

(3 utilisateurs avec possibilité d'aperçu avant impression)



Luca



Anna



Maman



Papa



Federico



Monica



Andrea



Marco



Giovanni



Alice



Multilingues

8 langues dont l'arabe

Multi-systèmes

Mise à jour, l'appli **Video Door** gère et reçoit les notifications de 5 installations, avec la technologie Due Fili Plus ou IP.



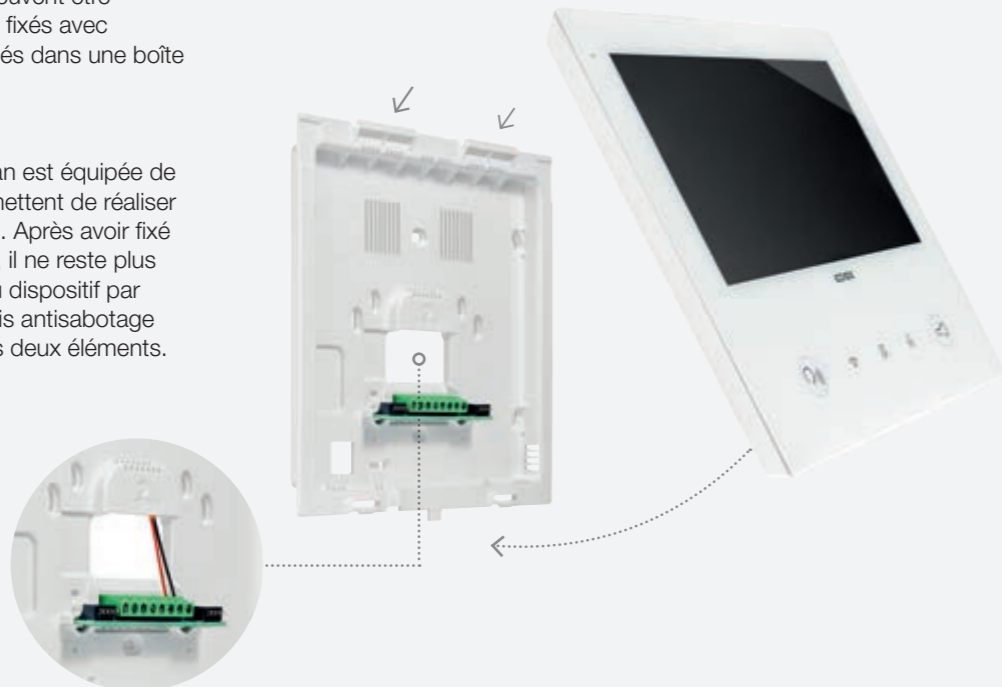
Une installation ultra flexible.

Installation murale

Tab 7S Up et Tab 5S Up peuvent être posés directement au mur, fixés avec l'attache spéciale ou installés dans une boîte d'encastrement.

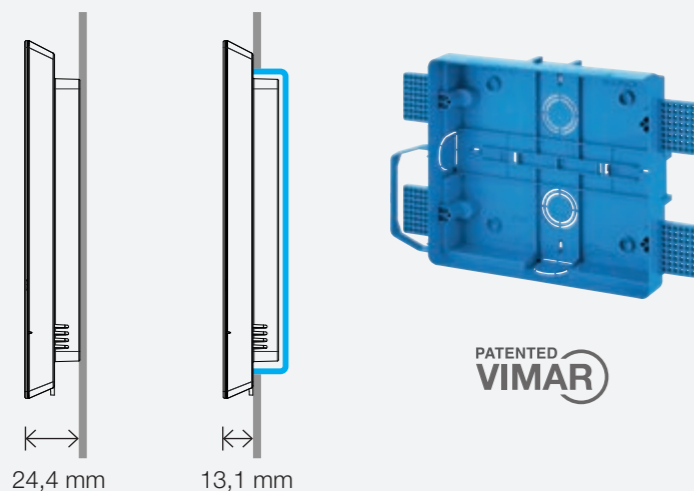
Facilité de câblage.

L'attache séparée de l'écran est équipée de bornes amovibles qui permettent de réaliser le câblage très simplement. Après avoir fixé l'attache et relié les câbles, il ne reste plus qu'à accrocher le corps du dispositif par rotation et pression ; une vis antisabotage empêche la séparation des deux éléments.



Installation par demi-encastrement

Pour réduire au maximum l'épaisseur de l'appareil qui dépasse du mur (13,1 mm), il est possible d'installer Tab 7S Up et Tab 5S Up par demi-encastrement avec la boîte pour maçonnerie et cloisons légères dédiée équipée d'une poignée de préhension pour faciliter l'opération.

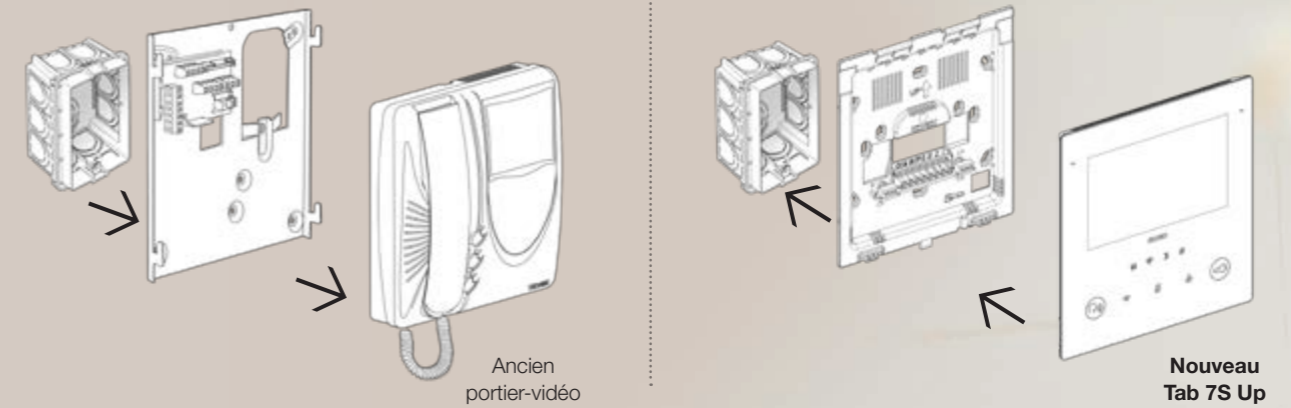


Installation sur table.

Tab 7S Up et Tab 5S Up peuvent également être installés sur une base de table dédiée en option. Cette installation convient très bien aux bureaux et aux cabinets professionnels.



Une solution parfaite pour mettre à niveau ou rénover les installations existantes. La programmation est simplifiée.



Vous pouvez moderniser votre installation portier-vidéo simplement, en quelques étapes. Il suffit de remplacer votre ancien portier-vidéo en utilisant les câbles existants.

- Tab 7S Up et Tab 5S Up peuvent être installés dans n'importe quel système portier-vidéo Due Fili Plus déjà présent.
- Ils permettent d'installer 14 portiers-vidéo avec une seule alimentation de système, dans un contexte de co-propriété.
- Wizard de configuration rapide, facile à utiliser sur smartphone et tablette.



Pour procéder à la mise en service des postes intérieurs, vous disposez de **3 programmations possibles** dont l'une n'exclut pas l'autre. Les indications sont les mêmes.

New ! 1. **Programmation manuelle simplifiée**

L'intervention se fait sur le poste extérieur

New ! 2. **Programmation simplifiée menu** du portier-vidéo

IL N'EST PAS nécessaire d'intervenir sur le poste extérieur

3. **Programmation sur ordinateur** via logiciel

Voxie.

À portée de main.



Design linéaire et contemporain.



Configuration simplifiée avec dip-switch, poussoirs et logiciel.



Fonctions rapides et intuitives.



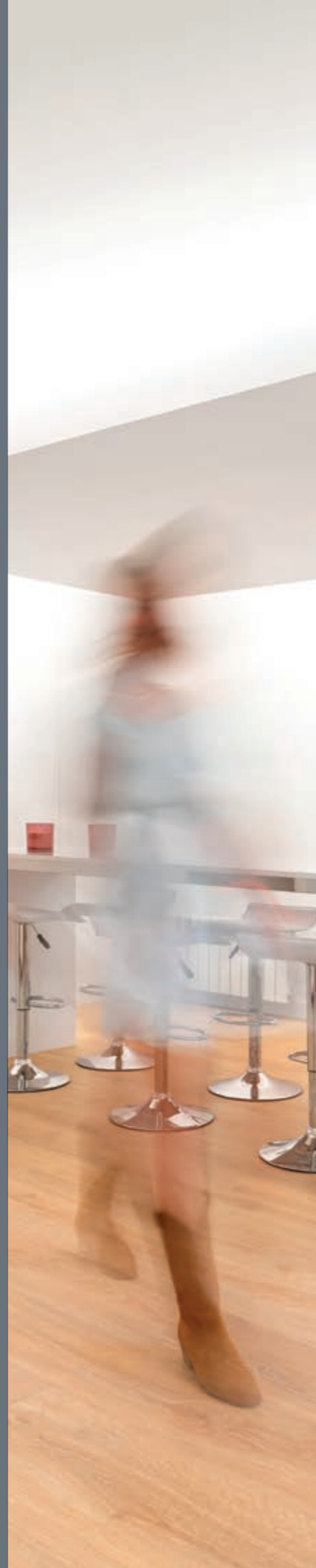
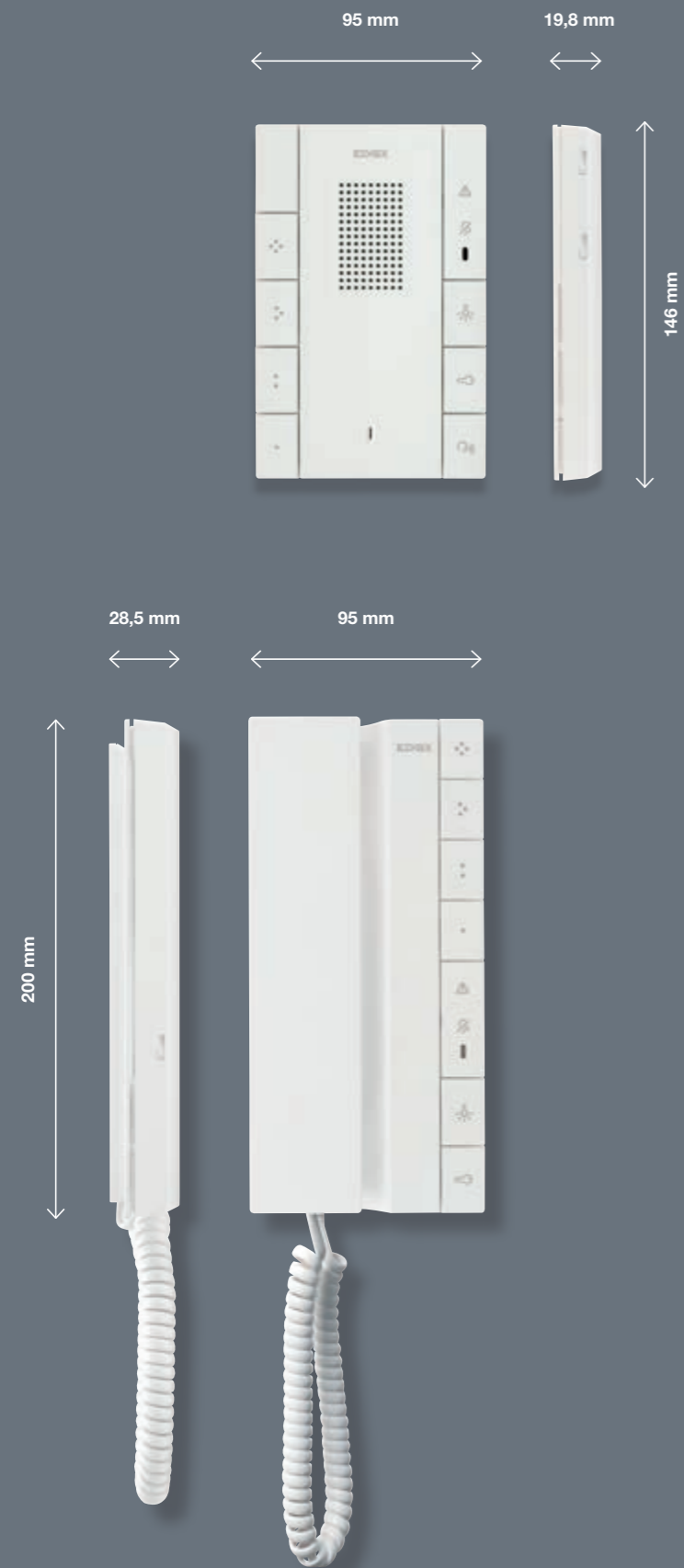
Parfait pour les rénovations.

La nouvelle ligne d'interphones Voxie s'adapte harmonieusement avec tous les styles d'architecture.

Des formes simples, des lignes régulières, des commandes ergonomiques, avec une élégante finition blanc mat.

Sobre côté design, complet côté fonctions.





Voxie.

Une gamme complète.



Voxie mains-libres

est disponible pour la pose en saillie avec 7 poussoirs et la fonction téléboucle.



Interphone mains-libres
7 poussoirs avec
Téléboucle

Voxie avec combiné

est disponible pour la pose en saillie avec 2 poussoirs (version avec téléboucle comprise) ou avec 6 poussoirs. Permet de choisir les fonctions selon vos exigences.



Interphone avec combiné
2 poussoirs, y compris avec version **Téléboucle**



Interphone avec combiné
6 poussoirs



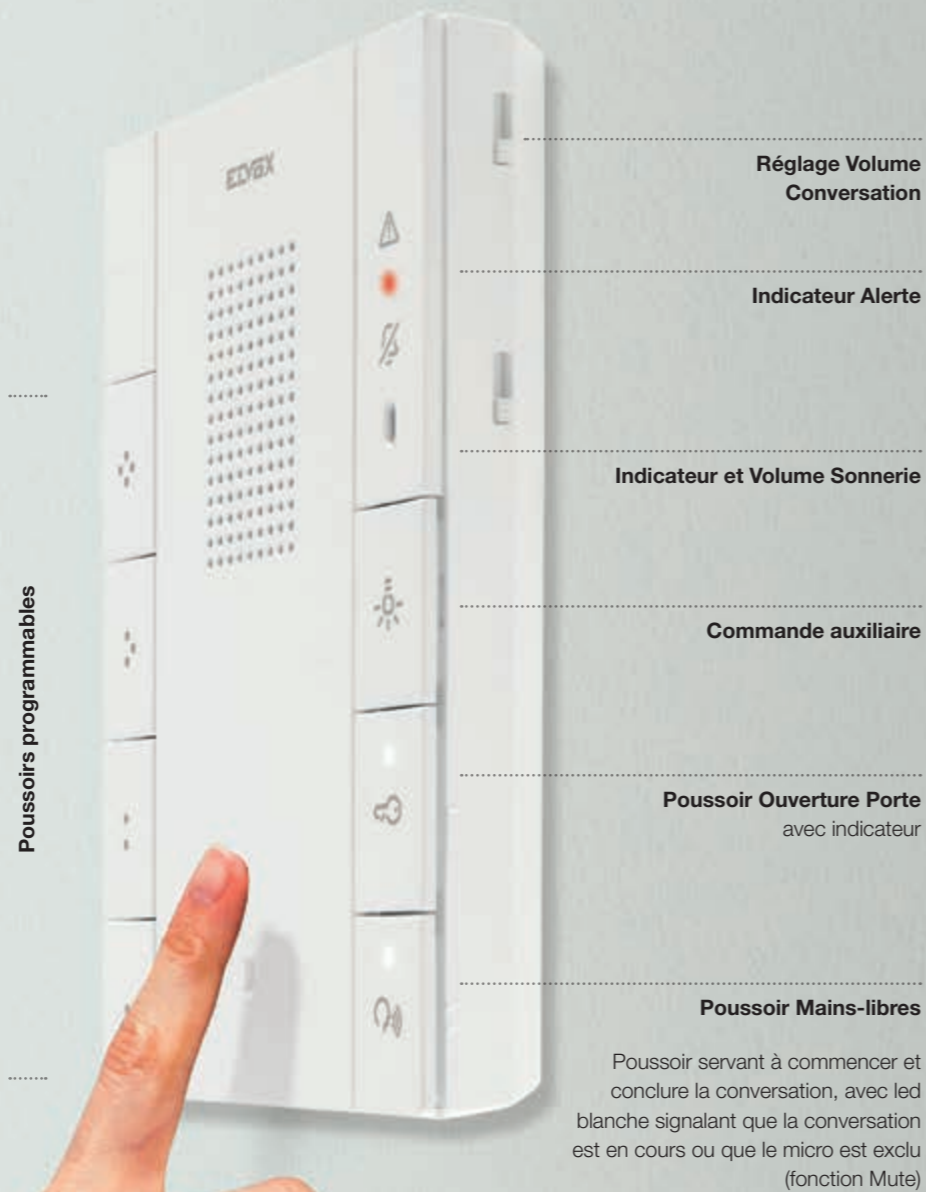
Signalisations visuelles et sonores.

Le signal sonore agréable et le retour visuel qui valident l'activation des fonctions sont une aide précieuse pour les malvoyants et les porteurs de prothèses auditives.

Voxie.

Toutes les fonctions de série.

Voxie naît avec toutes les fonctions disponibles, à valider à travers les poussoirs présents sur le dispositif. Du réglage des sonneries et du volume au poussoir ouvre-porte ; de l'indicateur d'alerte aux commandes programmables en fonction de vos exigences. Jusqu'à la possibilité d'effectuer des appels intercommunicants si le bâtiment dispose de plusieurs postes intérieurs, comme par exemple dans les structures du tertiaire (bureaux, hôpitaux ou ateliers de production).



4 poussoirs programmables en fonction de vos exigences quotidiennes.

Poussoir d'activation de la fonction auxiliaire, par exemple l'allumage de l'éclairage en entrant.

Fonctions de réglage des sonneries et du volume audio, réglables également pendant la conversation.

Mélodies programmables et différenciables pour les appels provenant d'un poste extérieur, l'appel palier ou les appels intercommunicants, en fonction des modèles.

Envoi de la commande d'ouverture de la gâche. En présence d'un capteur sur le portail ou la porte d'entrée, la led blanche de Voxie mains-libres signale que la porte est ouverte.

Signal d'une condition d'alerte, à travers la led rouge.

Voxie.

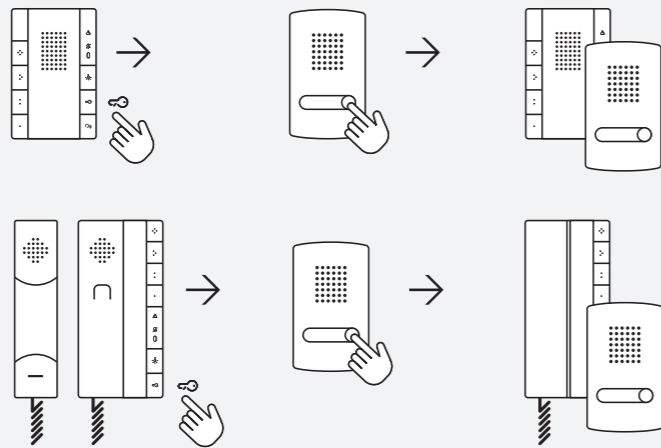
Flexible, à multi-programmation.
À vous de choisir. La simplicité avant tout.

Pour procéder à la mise en service des postes intérieurs, vous disposez de **3 programmations possibles** dont l'une n'exclut pas l'autre. Les indications sont les mêmes.

New!

1. Programmation manuelle simplifiée avec poussoirs

Programmation manuelle identifiant - (principal et secondaire).

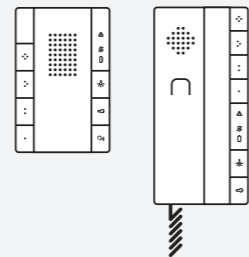


L'intervention se fait sur le poste extérieur

New!

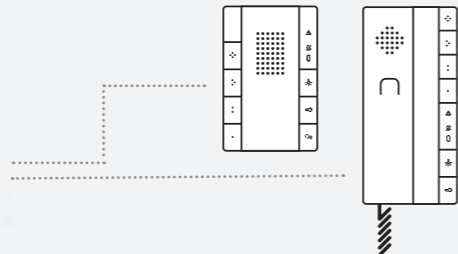
2. Programmation simplifiée avec dip-switch

Voxie présente 12 switches et un poussoir « Config » qui donnent accès à toutes les programmations.



IL N'EST PAS nécessaire d'intervenir sur le poste extérieur

3. Programmation à travers le logiciel sur ordinateur

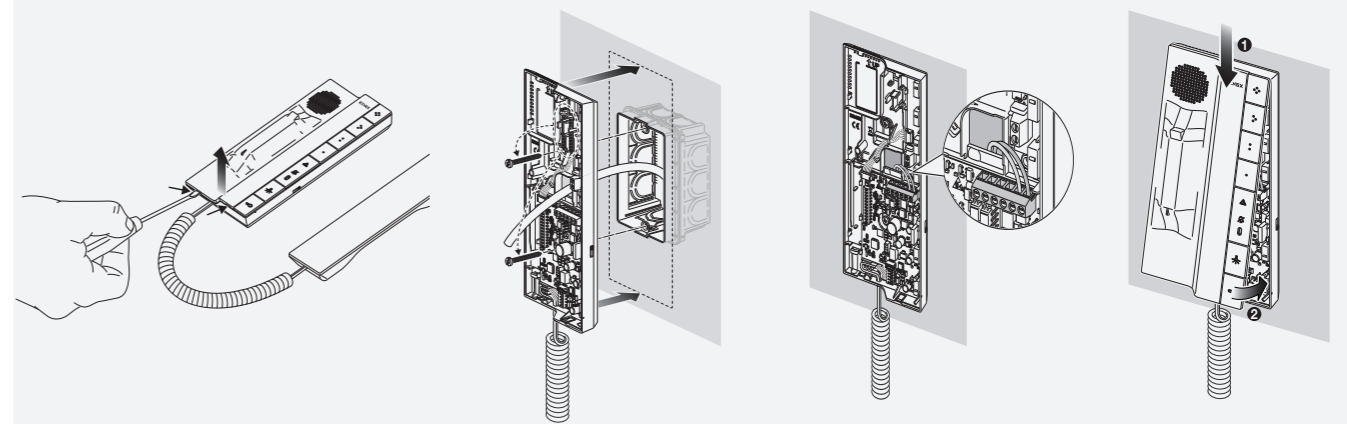


IL N'EST PAS nécessaire d'intervenir sur le poste extérieur

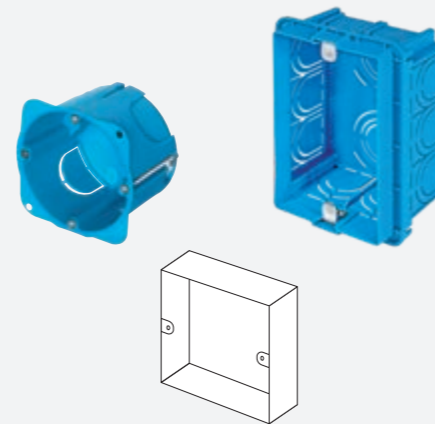
Une solution parfaite pour mettre à niveau ou rénover les installations existantes.

Installation en saillie. Remplacement ultra-simple de votre vieil interphone.

Ne nécessite aucun boîtier de dérivation. Un système interphone prêt à répondre en quelques opérations.



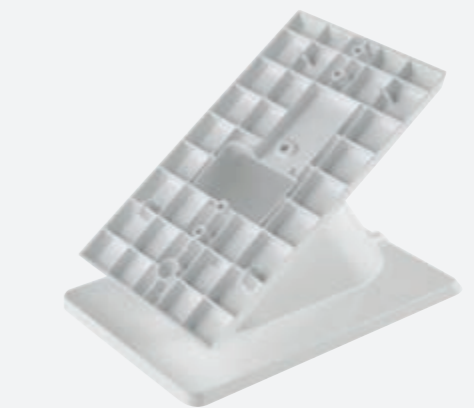
Peut s'installer directement en saillie avec des goujons et la boîte d'encastrement Vimar pour cloisons légères ou murs en maçonnerie, ronde ø 60 mm ou rectangulaire 3 modules ou carrée standard britannique.



Installation sur boîte.

Peut se monter sur plusieurs boîtes :

- boîte ronde ø 60 mm ;
- boîte rectangulaire 3 modules, à la verticale ;
- boîte carrée standard britannique.



Installation sur table.

Voxie peut également être installé sur une base de table avec accessoire en option dédié. Installation idéale pour bureaux ou cabinets professionnels.

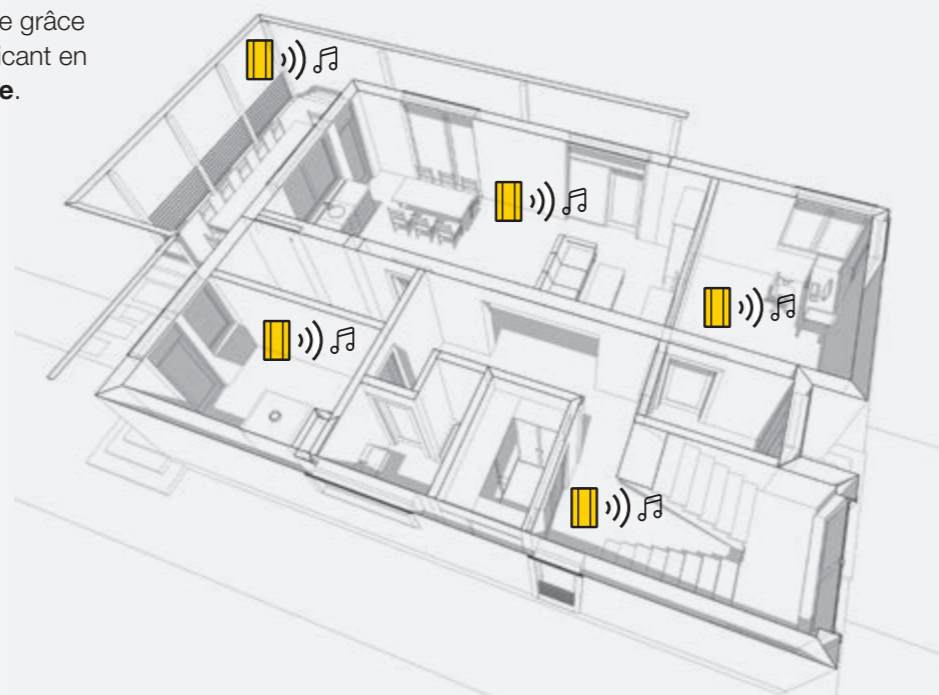


Voxie. Toutes les fonctions de série.
L'avantage des fonctions auxiliaires, pour
communiquer de manière claire et organisée.

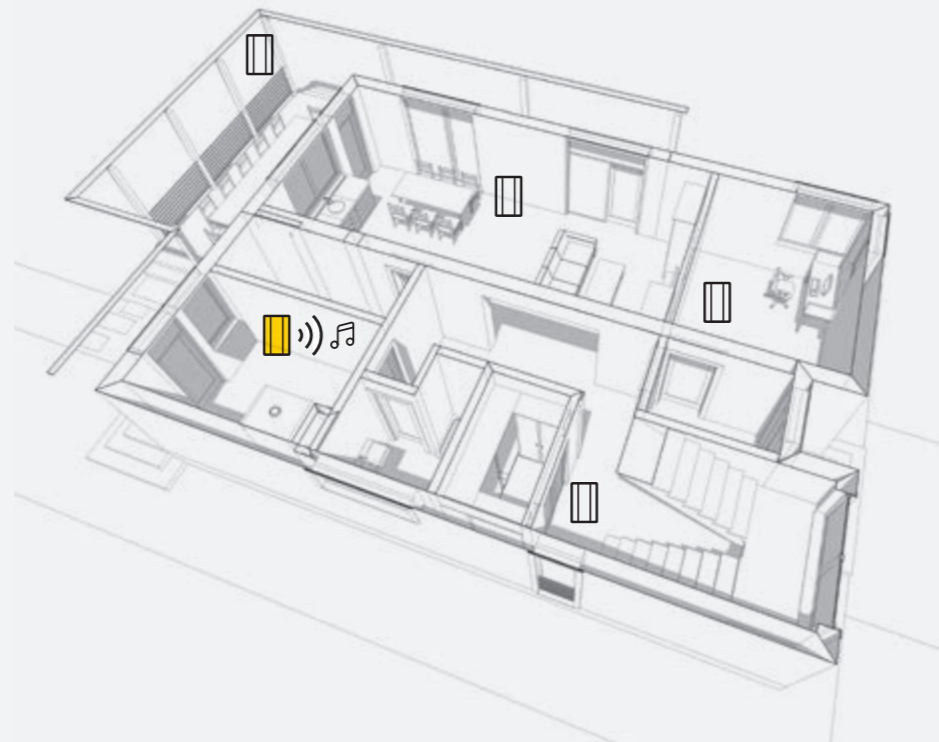
Intercom

Communiquer. Rien de plus facile grâce à la fonction appel intercommunicant en **modalité générale** ou **sélective**.

- **Intercommunicant général**
fait sonner tous les postes intérieurs du groupe.
Le premier qui répond entre en communication.



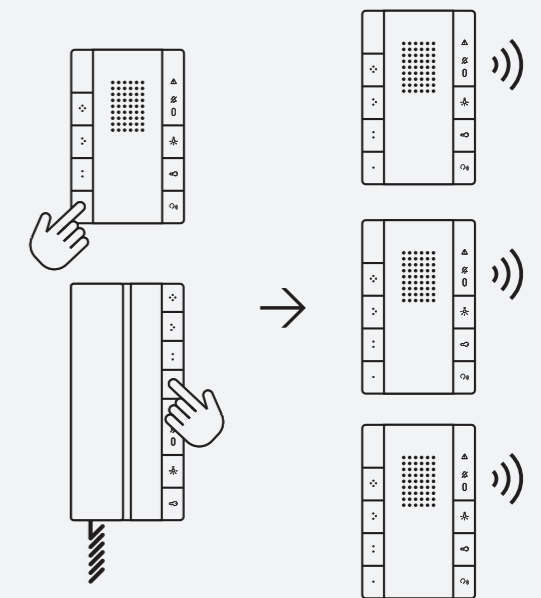
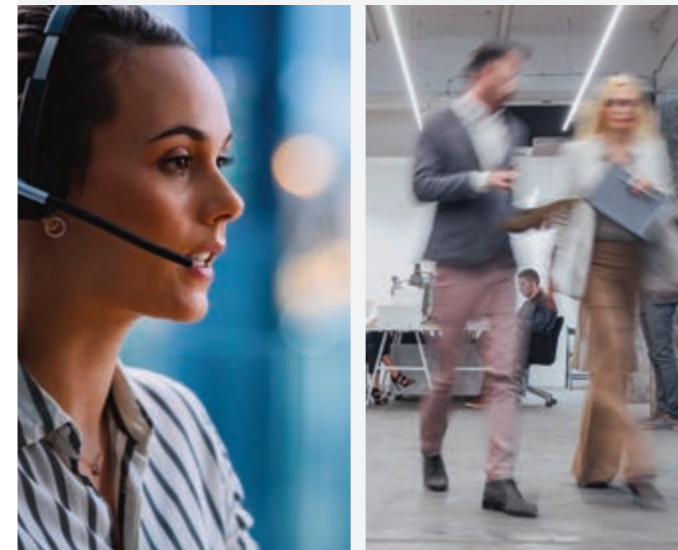
- **Intercommunicant sélectif**
permet une communication entre un poste intérieur précis dans le cadre d'un même groupe.



Paging

La fonction Paging permet de faire sonner les postes intérieurs d'un groupe (8 interphones maximum) et de lancer une communication unidirectionnelle à travers le haut-parleur de l'interphone Voxie mains-libres. Une fonction particulièrement utile dans un milieu professionnel.

Pour communiquer en toute simplicité au sein d'une entreprise ou d'une structure sanitaire, avec fonction recherche-personne, ou pour communiquer une annonce générale.



Réponse automatique

Lorsque cette fonction est validée, **elle permet de dialoguer automatiquement avec la personne qui appelle, sans toucher l'interphone**. Particulièrement utile lorsque les mains sont sales ou occupées, comme c'est souvent le cas dans certaines activités ou dans un cadre sanitaire ou pharmaceutique, où la propreté est primordiale.



Platines audio/vidéo.

Une alliance parfaite pour les kits.

Les platines de rue sont conçues pour être associées à la nouvelle ligne de portiers-vidéo et d'interphones destinés aux installations un usager.



Platine de rue avec portier-vidéo 1300/E.



Nouvelle Platine de rue avec interphone 1300/E.

- Lecture facile de l'étiquette porte-noms, bien visible avec le rétroéclairage à leds.
- Design simple et linéaire.
- Installation encastrée ou en saillie.

Des réglages ultra-simples :

- Balance.
- Volume micro.
- Volume haut-parleur.
- Temps d'activation.
- Option 1 poussoir d'appel ou 2 poussoirs d'appel.

Composez votre kit en fonction de vos exigences.

2 versions de kit disponibles, avec le portier-vidéo Tab 7S Up et avec Tab 5S Up.



3 versions de kit disponibles. À vous de choisir, avec la nouvelle platine un usager associée aux nouveaux interphones Voxie mains-libres ou avec combiné.





Les avantages de la technologie Due Fili Plus.



La technologie Due Fili Plus relie efficacement l'ensemble des dispositifs qui acheminent l'alimentation, les signaux audio et vidéo et les données. Elle crée très simplement des systèmes extrêmement performants de communication portier-vidéo et interphone dans tous les types de bâtiment, neufs ou en rénovation.



Jusqu'à 6400 postes intérieurs

La technologie Due Fili Plus permet de réaliser des installations de 484 postes extérieurs et 6 400 postes intérieurs. L'interface d'extension permet d'amplifier le système en répliquant plusieurs installations Due Fili Plus pour gérer 32 blocs et 128 standards de conciergerie vidéo.

Jusqu'à 1200 mètres

La technologie Due Fili Plus permet de réaliser des installations très étendues avec une distance de 1200 mètres entre les postes intérieurs et extérieurs, sans compromettre la qualité audio et vidéo du signal. Le signal est acheminé par un seul câble à paire torsadée de diamètre réduit.

Configuration simple

La technologie Due Fili Plus simplifie vraiment la programmation. L'installateur peut programmer le poste extérieur à partir du poste intérieur. Le système peut même simuler un appel audio/vidéo du poste extérieur après le codage du poste intérieur pour vérifier immédiatement le fonctionnement de l'installation.

Pour communiquer en toute efficacité et sécurité.

Une gamme complète de portiers-vidéo de rue.



Platines en saillie ou encastrées, monobloc, modulaires ou affleurantes. Plusieurs types d'installation possibles, en version audio/vidéo ou audio seul, avec caméras, pour se coordonner au contexte architectural qui les accueille, qu'il s'agisse d'une ancienne demeure ou d'un complexe résidentiel moderne, avec l'assurance d'un niveau de communication parfait.



Série Pixel Up
fine et robuste, en acier inox 316 avec finition brossée.
Caméra à objectif grand angle haute définition, en saillie de 3 mm seulement.



Série Pixel
grande modularité, y compris pour les petits espaces.



Série Steely
Actuelle, linéaire et simple, en acier.
Reproduction audio parfaite.


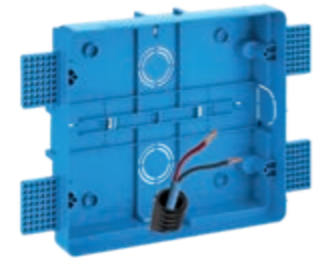







Série Patavium
Des courbes sinueuses, un design élégant et raffiné. Idéale dans les cadres raffinés comme les demeures historiques. Réalisée en laiton satiné.


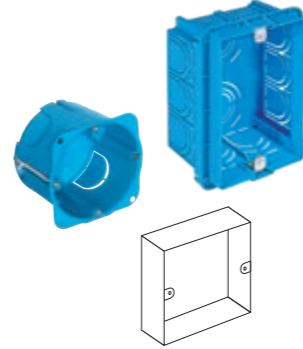
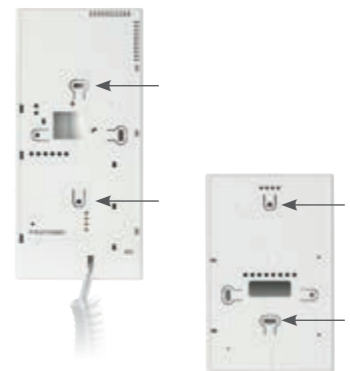


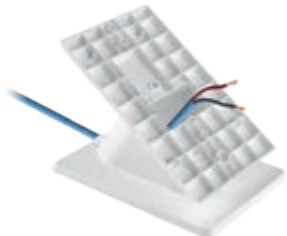
Sommaire

Mode d'installation	34
Tab 7S Up	
Kit préconfiguré	36
Portier-vidéo	38
Tab 5S Up	
Kit préconfiguré	40
Portier-vidéo	42
Voxie	
Kits préconfigurés	44
Interphones	48

Portier-vidéo Tab 7S Up et Tab 5S Up : mode d'installation

Type d'installation	Modalité
<p>Demi-encastrement</p> 	 <p>En boîte d'encastrement cod. 40591 (Tab 7S Up) et cod. 40590 (Tab 5S Up). En plastique pour installation sur les murs maçonnés et les cloisons légères. La boîte limite l'épaisseur du portier-vidéo Tab 7S Up et Tab 5S Up qui dépasse du mur à 13,1 mm.</p>
<p>En saillie</p> 	 <p>Avec boîtes d'encastrement pour cloisons légères et murs en maçonnerie. L'étrier du portier-vidéo est conçu pour la fixation sur boîte ø 60 mm V71701, rectangulaire 3 modules V71303/V71703, pose horizontale ou verticale, 4+4 modules 6149 ou V71318/V71718 avec l'accessoire 755S.</p>
	 <p>Avec chevilles. L'étrier du portier-vidéo peut être fixé en saillie avec les 4 goujons fournis, en présence du seul câble de connexion.</p>
<p>Sur table</p> 	 <p>Base de table cod. 40596 (Tab 7S Up) et cod. 40595 (Tab 5S Up). En plastique transparent avec patins antidérapants et passe-câble pour câble Due Fili Plus. La base se fixe à l'attache du portier-vidéo avec les vis de série.</p>

Interphones Voxie : mode d'installation

Type d'installation	Modalité
<p>En saillie</p>  <p>Avec combiné</p> <p>Mains libres</p>	 <p>Avec boîtes d'encastrement pour cloisons légères et murs en maçonnerie. Les interphones sont conçus pour la fixation sur boîte ø 60 mm V71701, rectangulaire 3 modules V71303/V71703, pose verticale et boîte carrée standard britannique.</p>
	 <p>Avec chevilles. Les interphones peuvent être installés en saillie avec les 2 goujons fournis, en présence du seul câble de connexion.</p>
<p>Sur table</p>  <p>Avec combiné</p>  <p>Mains libres</p>	 <p>Base de table cod. 40598. En plastique blanc, avec passe-câble pour câble Due Fili Plus et patins antidérapants. La base, grâce aux vis comprises, se fixe directement sur les interphones.</p>

Tab 7S Up : kit préconfiguré Due Fili Plus

Kit portier-vidéo mains libres habitation monofamiliale

Kit portier-vidéo habitation monofamiliale permettant de réaliser une installation portier-vidéo pour un seul logement, basée sur la technologie Due Fili Plus.

Le kit contient :

- un portier-vidéo mains libres Tab 7S Up avec écran LCD 7 pouces couleur, un clavier capacitif et un écran tactile pour les fonctions portier-vidéo : parler/écouter, ouverture gâche, allumage automatique, transfert d'appel, services auxiliaires (par ex., éclairage des escaliers), exclusion sonnerie et appels intercommunicants. Avec Wi-Fi intégré pour appel sur smartphone par l'app Vidéo Door.
- une plaque audio/vidéo couleur série 1300/E 1 module 40151, avec unité électronique 40135, boîte d'installation en saillie ou murale.
- un alimentateur 6922.1 avec sortie 30 Vcc, alimentation 110-240 V - 50/60 Hz, installation sur rail DIN (60715 TH35), occupe 8 modules de 17,5 mm.

Caractéristiques principales

Kit portier-vidéo pour la connexion de 2 conducteurs non polarisés (paires torsadées) seulement, portier-vidéo/alimentateur, alimentateur/plaque, plaque/gâche, transfert d'appel par l'app Vidéo Door sur smartphone (à commander séparément).

Il est conseillé d'utiliser le câble 732H.E.100, 732H.E.500, 732I.C.100, 732I.E.100, 732I.E.500 (à commander séparément).

Le kit est extensible et permet d'ajouter des portiers-vidéos et des plaques.

Alimentation 110-240 Vca 50/60 Hz.

Tab 7S Up : kit préconfiguré Due Fili Plus

Kit portier-vidéo mains libres habitation monofamiliale

- ▲ **K40517.E** Kit de portier-vidéo un usager mains libres couleurs Due Fili Plus contenant :
- 1 portier-vidéo Tab 7S Up (40517) blanc avec Wi-Fi intégrée pour répétition d'appel sur smartphone,
 - 1 platine série 1300/E d'encastrement ou en saillie en aluminium anodisé (40151),
 - 1 unité électronique audio/vidéo (40135),
 - 1 alimentation (6922.1)



Video Door

▲ K40517.E

App Vidéo Door

Utilisation immédiate et intuitive permettant de gérer les fonctions portiers-vidéo sur un smartphone ou une tablette. Grâce au Wi-Fi intégré au portier-vidéo Tab 7S, 7S Up et 5S Up, l'app permet de recevoir les appels arrivant de la plaque, de passer des appels intercommunicants, d'ouvrir la gâche, d'activer les services auxiliaires (éclairage des escaliers, mise en marche de l'arrosage, etc.), d'envoyer et de recevoir des messages de texte et de consulter les messages enregistrés.

Son interface simple et intuitive permet de configurer très simplement le dispositif (smartphone ou tablette) en suivant le guide pas à pas, grâce au scan du QR code affiché sur l'écran du portier-vidéo, sans modifier les paramètres du routeur ni souscrire aucun service particulier. La nouvelle version de l'app a de nouvelles fonctions **Multi-installations** et **Multi-utilisateurs**.



Appli **Video Door** disponible sur le site Vimar ou sur les stores Apple et Google Play



Portier-vidéo mains libres Tab 7S Up en saillie

Portier-vidéo mains libres avec écran LCD 7 pouces couleur. Clavier capacitif rétroéclairé et écran tactile pour fonctions portier-vidéo : parler/écouter, ouverture de la porte, activation automatique, transfert d'appel, services auxiliaires (éclairage escaliers), visionnage des caméras de vidéosurveillance, exclusion sonnerie et appels intercommunicants.

L'utilisateur peut gérer certains réglages : luminosité, volume de la sonnerie, exclusion de la sonnerie avec activation de la fonction « Utilisateur absent » et sélection du type de sonnerie. Possibilité de différencier les sonneries pour les appels à partir de différents points, par exemple : platine de rue, appel de palier, appel intercommunicant.

Le portier-vidéo est doté de la fonction boucle magnétique pour porteurs de prothèses auditives.

Caractéristiques principales

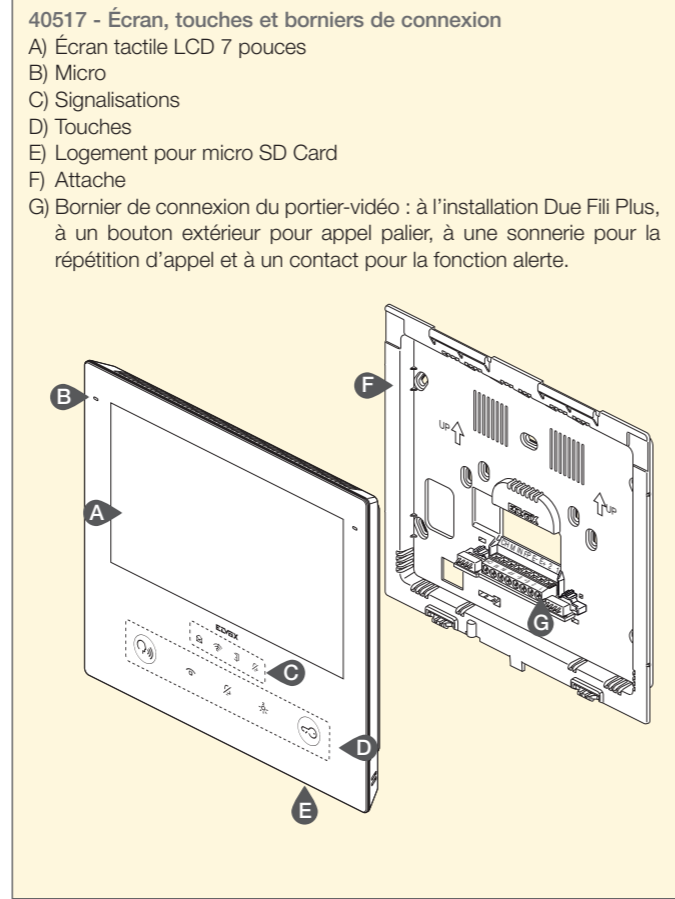
- Alimentation : Bus Due Fili Plus.
- Entrée pour alimentation supplémentaire (6923).
- Écran LCD 7 pouces, 1024x600 pixels, 16M couleurs.
- Finition brillante effet miroir pour l'écran, blanc.
- Clavier capacitif à effleurement avec symboles rétroéclairés et écran tactile.
- Signalisation visuelle pour notifications et messages, sans connexion Wi-Fi, état porte ouverte/fonction profession libérale et exclusion sonnerie.
- Répondeur vidéo configurable.
- Demande prioritaire d'assistance vers les postes de conciergerie. Fonction disponible uniquement si l'installation comporte un standard de conciergerie 40510.
- Répertoire de l'installation et menus favoris personnalisables pour l'accès rapide.
- Configuration utilisateur par l'interface graphique.
- Sonnerie électronique : mélodies différentes entre appel de platine, appel intercommunicant et appel de palier.
- Fonction profession libérale avec tranches horaires et programmation hebdomadaire.
- Entrée pour appel de palier.
- Entrée pour fonction alerte
- Support pour service d'appel à distance sur smartphone/tablette par Wi-Fi
- Pré-installé pour :
 - demi-encastrement sur murs maçonnés ou cloisons légères en boîte 40591;
 - en saillie avec plaque de fixation sur une boîte d'encastrement (ronde ø 60 mm Vimar V71701, rectangulaire 3 modules V71303/V71703 horizontale ou verticale, 4+4 modules 6149 ou V71318/V71718 avec accessoire 755S);
 - sur base de table 40596.
- Dimensions portier-vidéo : 189x171x24,4 mm (installation murale), 189x171x13,1 mm (demi-encastrement).

Conformité aux normes

Directive RED; directive RoHS; normes EN 62368-1, EN 301 489-17, EN 300 328, EN 62311, EN 55032, EN 55035, EN 63000. Vimar SpA déclare que l'équipement radio est conforme à la directive 2014/53/UE. Le texte complet de la déclaration de conformité UE est disponible sur la fiche du produit à l'adresse Internet suivante : www.vimar.com. Règlement REACH (EU) n° 1907/2006 – art.33. L'article pourrait contenir des traces de plomb.

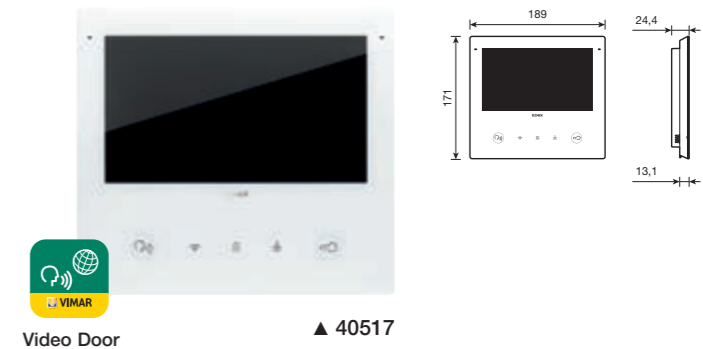
Tab 7S Up - Touches et signalisation

Touches	
	Parler/écouter : - réponse à un appel - fin de conversation
	Ouverture de la porte (électroserrure) : active la serrure du poste extérieur en appel/conversation ou autre situation depuis le poste extérieur principal. La fonction de la touche peut être reprogrammée.
	Activation automatique : active le poste extérieur principal. La fonction de la touche peut être reprogrammée.
	Exclusion sonnerie.
	Activation auxiliaire : active le premier relai du système Due Fili Plus (Aux 1). La fonction de la touche peut être reprogrammée.
Signalisations	
	Notifications et messages
	Non connecté
	Porte ouverte/fonction profession libérale
	Exclusion sonnerie/Ne pas déranger



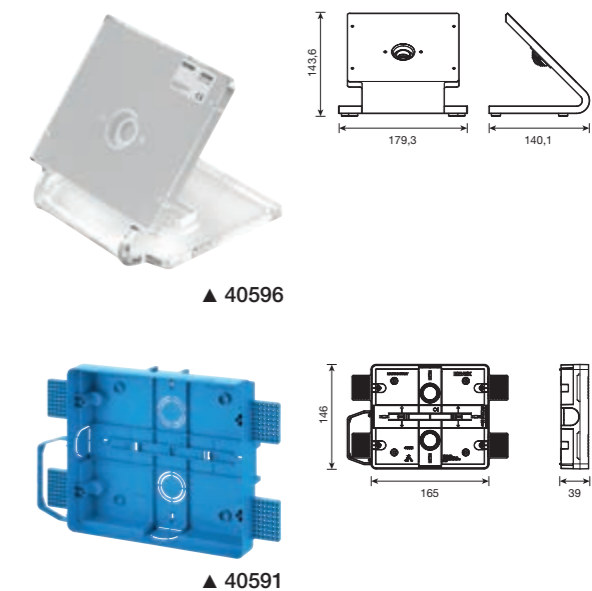
Portier-vidéo mains libres Tab 7S Up en saillie

▲ 40517 Portier-vidéo mains libres Tab 7S Up en saillie pour système Due Fili Plus, Wi-Fi intégrée pour répétition d'appel sur smartphone avec appli dédiée, écran tactile couleurs LCD 7 pouces, clavier capacitif pour fonctions portier-vidéo et appels intercommunicants, mémoire vidéo, téléboucle pour prothèses auditives, étrier de fixation sur boîte rectangulaire ou ronde, installation en saillie ou semi-encastree, blanc



Accessoires

- ▲ 40596 Base de table pour portiers-vidéo série Tab 7S Up
- ▲ 40591 Boîte d'encastrement pour portiers-vidéo série Tab 7S Up (GW 850 °C) pour cloisons sèches et maçonnerie, bleu



Tab 5S Up : kit préconfiguré Due Fili Plus

Kit portier-vidéo mains libres habitation monofamiliale

Kit portier-vidéo habitation monofamiliale permettant de réaliser une installation portier-vidéo pour un seul logement, basée sur la technologie Due Fili Plus.

Le kit contient :

- un portier-vidéo mains libres Tab 5S Up avec écran LCD 5 pouces couleur, un clavier capacitif et un écran tactile pour les fonctions portier-vidéo : parler/écouter, ouverture gâche, allumage automatique, transfert d'appel, services auxiliaires (par ex., éclairage des escaliers), exclusion sonnerie et appels intercommunicants. Avec Wi-Fi intégré pour appel sur smartphone par l'app Vidéo Door.
- une plaque audio/vidéo couleur série 1300/E 1 module 40151, avec unité électronique 40135, boîte d'installation en saillie ou murale.
- un alimentateur 6922.1 avec sortie 30 Vcc, alimentation 110-240 V - 50/60 Hz, installation sur rail DIN (60715 TH35), occupe 8 modules de 17,5 mm.

Caractéristiques principales

Kit portier-vidéo pour la connexion de 2 conducteurs non polarisés (paires torsadées) seulement, portier-vidéo/alimentateur, alimentateur/plaque, plaque/gâche, transfert d'appel par l'app Vidéo Door sur smartphone (à commander séparément).

Il est conseillé d'utiliser le câble 732H.E.100, 732H.E.500, 732I.C.100, 732I.E.100, 732I.E.500 (à commander séparément).

Le kit est extensible et permet d'ajouter des portiers-vidéos et des plaques.

Alimentation 110-240 Vca 50/60 Hz.

Tab 5S Up : kit préconfiguré Due Fili Plus

Kit portier-vidéo mains libres habitation monofamiliale

- K40515.E** Kit de portier-vidéo un usager mains libres couleurs Due Fili Plus contenant :
- 1 portier-vidéo Tab 5S Up (40515) blanc, avec Wi-Fi intégrée pour répétition d'appel sur smartphone,
 - 1 platine série 1300/E d'encastrement ou en saillie en aluminium anodisé (40151),
 - 1 unité électronique audio/vidéo (40135),
 - 1 alimentation (6922.1)



App Vidéo Door

Utilisation immédiate et intuitive permettant de gérer les fonctions portiers-vidéo sur un smartphone ou une tablette. Grâce au Wi-Fi intégré au portier-vidéo Tab 7S, 7S Up et 5S Up, l'app permet de recevoir les appels arrivant de la plaque, de passer des appels intercommunicants, d'ouvrir la gâche, d'activer les services auxiliaires (éclairage des escaliers, mise en marche de l'arrosage, etc.), d'envoyer et de recevoir des messages de texte et de consulter les messages enregistrés.

Son interface simple et intuitive permet de configurer très simplement le dispositif (smartphone ou tablette) en suivant le guide pas à pas, grâce au scan du QR code affiché sur l'écran du portier-vidéo, sans modifier les paramètres du routeur ni souscrire aucun service particulier. La nouvelle version de l'app a de nouvelles fonctions **Multi-installations** et **Multi-utilisateurs**.



Appli **Video Door** disponible sur le site Vimar ou sur les stores Apple et Google Play



Portier-vidéo mains libres Tab 5S Up en saillie

Portier-vidéo mains libres avec écran LCD 5 pouces couleur. Clavier capacitif rétroéclairé et écran tactile pour fonctions portier-vidéo : parler/écouter, ouverture de la porte, activation automatique, transfert d'appel, services auxiliaires (éclairage escaliers), visionnage des caméras de vidéosurveillance, exclusion sonnerie et appels intercommunicants.

L'utilisateur peut gérer certains réglages : luminosité, volume de la sonnerie, exclusion de la sonnerie avec activation de la fonction « Utilisateur absent » et sélection du type de sonnerie. Possibilité de différencier les sonneries pour les appels à partir de différents points, par exemple : platine de rue, appel de palier, appel intercommunicant.

Le portier-vidéo est doté de la fonction boucle magnétique pour porteurs de prothèses auditives.

Caractéristiques principales

- Alimentation : Bus Due Fili Plus.
- Entrée pour alimentation supplémentaire (6923).
- Écran LCD 5 pouces, 800x480 pixels, 16M couleurs.
- Finition brillante effet miroir pour l'écran, blanc.
- Clavier capacitif à effleurement avec symboles rétroéclairés et écran tactile.
- Signalisation visuelle pour notifications et messages, sans connexion Wi-Fi, état porte ouverte/fonction profession libérale et exclusion sonnerie.
- Répondeur vidéo configurable.
- Demande prioritaire d'assistance vers les postes de conciergerie. Fonction disponible uniquement si l'installation comporte un standard de conciergerie 40510.
- Répertoire de l'installation et menus favoris personnalisables pour l'accès rapide.
- Configuration utilisateur par l'interface graphique.
- Sonnerie électronique : mélodies différentes entre appel de platine, appel intercommunicant et appel de palier.
- Fonction profession libérale avec tranches horaires et programmation hebdomadaire.
- Entrée pour appel de palier.
- Entrée pour fonction alerte
- Support pour service d'appel à distance sur smartphone/tablette par Wi-Fi
- Pré-installé pour :
 - demi-encastrement sur murs maçonnés ou cloisons légères en boîte 40590;
 - en saillie avec plaque de fixation sur une boîte d'encastrement (ronde ø 60 mm Vimar V71701, rectangulaire 3 modules V71303/V71703 horizontale ou verticale, 4+4 modules 6149 ou V71318/V71718 avec accessoire 755S);
 - sur base de table 40595.
- Dimensions portier-vidéo : 148x158x24,4 mm (installation murale), 148x158x13,1 mm (demi-encastrement).

Conformité aux normes

Directive RED; directive RoHS; normes EN 62368-1, EN 301 489-17, EN 300 328, EN 62311, EN 55032, EN 55035, EN 63000. Vimar SpA déclare que l'équipement radio est conforme à la directive 2014/53/UE. Le texte complet de la déclaration de conformité UE est disponible sur la fiche du produit à l'adresse Internet suivante : www.vimar.com. Règlement REACH (EU) n° 1907/2006 – art.33. L'article pourrait contenir des traces de plomb.

Tab 5S Up - Touches et signalisation

Touches	
	Parler/écouter : - réponse à un appel - fin de conversation
	Ouverture de la porte (électroserrure) : active la serrure du poste extérieur en appel/conversation ou autre situation depuis le poste extérieur principal. La fonction de la touche peut être reprogrammée.
	Activation automatique : active le poste extérieur principal. La fonction de la touche peut être reprogrammée.
	Exclusion sonnerie.
	Activation auxiliaire : active le premier relai du système Due Fili Plus (Aux 1). La fonction de la touche peut être reprogrammée.

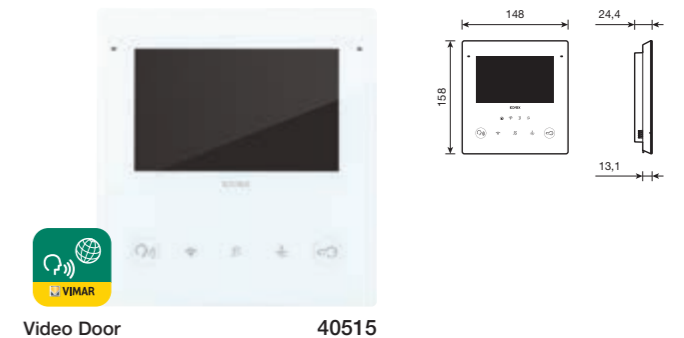
Signalisations	
	Notifications et messages
	Non connecté
	Porte ouverte/fonction profession libérale
	Exclusion sonnerie/Ne pas déranger

40515 - Écran, touches et borniers de connexion

A) Écran tactile LCD 5 pouces
 B) Micro
 C) Signalisations
 D) Touches
 E) Attache
 F) Bornier de connexion du portier-vidéo : à l'installation Due Fili Plus, à un bouton extérieur pour appel palier, à une sonnerie pour la répétition d'appel et à un contact pour la fonction alerte.

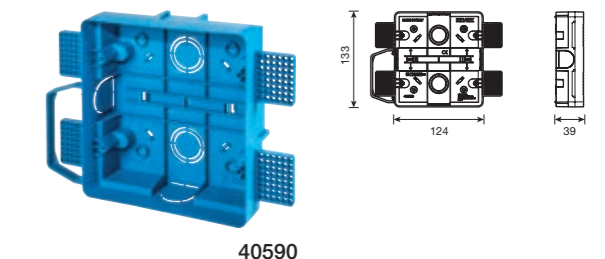
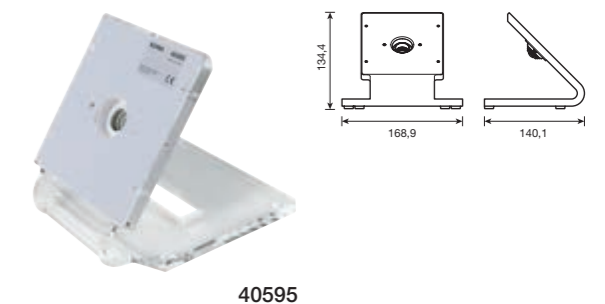
Portier-vidéo mains libres Tab 5S Up en saillie

40515 Portier-vidéo mains libres Tab 5S UP en saillie pour système Due Fili Plus, Wi-Fi intégrée pour répétition d'appel sur smartphone avec appli dédiée, écran tactile couleurs LCD 5 pouces, clavier capacitif pour fonctions portier-vidéo et appels intercommunicants, mémoire vidéo, téléboucle pour prothèses auditives, étrier de fixation sur boîtier rectangulaire ou rond, installation en saillie ou semi-encastree, blanc



Accessoires

- 40595** Base de table pour portiers-vidéo série Tab 5S Up
- 40590** Boîte d'encastrement pour portiers-vidéo série Tab 5S Up (GW 850 °C) pour cloisons sèches et maçonnerie, bleu



Voxie : kits préconfigurés Due Fili Plus

Kit pour interphone un usager avec interphones à combiné

Kit pour interphone un usager permettant de réaliser un système interphone Due Fili Plus pour un seul logement.

Le kit contient :

- un interphone Voxie avec combiné et 2 poussoirs (40540), pour les fonctions ouverture gâche et service auxiliaire (par ex. éclairage escalier). Possibilité de régler le volume et d'exclure la sonnerie. Dispose de voyants lumineux avec : led blanche pour appel entrant, porte ouverte et service actif d'ouverture automatique de la gâche ; led rouge pour appel manqué depuis standard et signal d'alerte. Autre solution possible : un interphone Voxie avec combiné et 6 poussoirs (40542), mêmes fonctions que le précédent, mais avec 4 poussoirs supplémentaires programmables pour appels intercommunicants, fonctions et services auxiliaires.
- une plaque audio série 1300/E 1 module 40141, avec 1 bouton d'appel, unité électronique 40131 et boîte d'installation en saillie ou murale.
- un alimentateur 40100 avec sortie 28 Vcc, alimentation 110-240 V - 50/60 Hz, installation sur rail DIN (60715 TH35), occupe 6 modules de 17,5 mm.

Caractéristiques principales

Kit portier audio pour la connexion de 2 conducteurs non polarisés (paires torsadées) seulement, interphone/alimentateur, alimentateur/plaque, plaque/gâche.

Il est conseillé d'utiliser le câble 732H.E.100, 732H.E.500, 732I.C.100, 732I.E.100, 732I.E.500 (à commander séparément). Le kit est extensible et permet d'ajouter des interphones et des plaques.

Alimentation 110-240 Vca 50/60 Hz.

Les interphones peuvent être programmés selon trois modalités différentes :

- simplifiée via dip-switch ;
- à l'aide des touches de l'interphone et de la platine de rue principale ;
- à travers le logiciel dédié.

Voxie : kits préconfigurés Due Fili Plus

Kit portier audio habitation monofamiliale

- ▲ **K40540.E** Kit interphone un usager Due Fili Plus contenant :
 - 1 unité électronique audio (40131),
 - 1 platine de rue audio à 1 bouton (40141), boîte d'encastrement 1 module (91K1),
 - 1 interphone à combiné Voxie avec 2 boutons (40540),
 - 1 alimentation (40100)
- ▲ **K40542.E** Kit interphone un usager Due Fili Plus contenant :
 - 1 unité électronique audio (40131),
 - 1 platine de rue audio à 1 bouton (40141), boîte d'encastrement 1 module (91K1),
 - 1 interphone à combiné Voxie avec 6 boutons (40542),
 - 1 alimentation (40100)



▲ K40540.E



▲ K40542.E

Voxie : kits préconfigurés Due Fili Plus

Kit interphone un usager mains-libres

Kit pour interphone un usager permettant de réaliser un système interphone Due Fili Plus pour un seul logement.

Le kit contient :

- un interphone mains-libres Voxie avec 7 poussoirs (40547), 3 pour les fonctions parler/écouter, ouverture gâche, service auxiliaire (par ex. éclairage escalier) et 4 programmables pour appels intercommunicants, fonctions et services auxiliaires. Possibilité de régler le volume de conversation, le volume de la sonnerie et d'exclure la sonnerie. Dispose de voyants lumineux avec : led blanche, pour conversation en cours, appel entrant, porte ouverte et service actif d'ouverture automatique de la gâche ; led rouge pour appel manqué depuis standard et signal d'alerte. L'interphone est doté de la fonction téléboucle pour porteurs de prothèses auditives.
- une plaque audio série 1300/E 1 module 40141, avec 1 bouton d'appel, unité électronique 40131, boîte d'installation en saillie ou murale.
- un alimentateur 40100 avec sortie 28 Vcc, alimentation 110-240 V - 50/60 Hz, installation sur rail DIN (60715 TH35), occupe 6 modules de 17,5 mm.

Caractéristiques principales

Kit portier audio pour la connexion de 2 conducteurs non polarisés (paires torsadées) seulement, interphone/alimentateur, alimentateur/plaque, plaque/gâche.

Il est conseillé d'utiliser le câble 732H.E.100, 732H.E.500, 732I.C.100, 732I.E.100, 732I.E.500 (à commander séparément). Le kit est extensible et permet d'ajouter des interphones et des plaques.

Alimentation 110-240 Vca 50/60 Hz.

Les interphones peuvent être programmés selon trois modalités différentes :

- simplifiée via dip-switch ;
- à l'aide des touches de l'interphone et de la platine de rue principale ;
- à travers le logiciel dédié.

Voxie : kits préconfigurés Due Fili Plus

Kit portier audio mains libres habitation monofamiliale

- ▲ **K40547.E** Kit interphone un usager Due Fili Plus contenant :
- 1 unité électronique audio (40131),
 - 1 platine de rue audio à 1 bouton (40141), boîte d'encastrement 1 module (91K1),
 - 1 interphone mains libres Voxie avec 7 boutons (40547),
 - 1 alimentation (40100)



▲ K40547.E

Interphones Voxie Due Fili Plus

Interphones Voxie en saillie avec combiné

Interphones avec combiné, 2 et 6 poussoirs. Dotés de poussoirs pour les fonctions ouverture gâche, service auxiliaire (par ex. éclairage escalier), réglage du volume de la sonnerie et exclusion de la sonnerie. Dans la version à 6 poussoirs, 4 poussoirs sont programmables pour les appels intercommunicants, les fonctions et les services auxiliaires.

Les interphones adoptent le système de « multi programmation », avec la programmation simplifiée via dip-switch ou à l'aide des touches de l'interphone et de la platine de rue principale (MAÎTRE) ou par logiciel dédié.

L'interphone 40540.D est doté de la fonction boucle magnétique pour porteurs de prothèses auditives.

Caractéristiques principales

- Alimentation : Bus Due Fili Plus.
- 1 poussoir d'ouverture gâche/appel au standard et 1 poussoir pour services auxiliaires (éclairage escalier).
- 4 poussoirs supplémentaires configurables (40542).
- Sonnerie différenciée pour appels depuis platine, palier et intercommunicants.
- Réglage du volume des sonneries d'appel et des signalisations sonores, sur trois niveaux plus exclusion par sélecteur.
- Réglage du volume de conversation dans le combiné sur deux niveaux, normal et augmenté, via jumper intérieur accessible en phase d'installation.
- Fonction « bureau/cabinet professionnel », ouverture automatique de la gâche à l'arrivée d'un appel depuis la platine avec temps d'activation aléatoire.
- Appel intercommunicant « général » d'appartement (40542).
- Fonction « Paging » : envoi d'une communication publique unidirectionnelle à d'autres dispositifs mains libres validés pour le même groupe (40542).
- Signalisation :
 - Led blanche, pour appel entrant, porte ouverte et ouverture automatique gâche activée;
 - LED rouge, pour appel manqué depuis standard et alerte.
- Entrée pour appel de palier.
- Entrée pour fonction alerte.
- Pré-installé pour :
 - en saillie pour la fixation sur une boîte d'encastrement (ronde ø 60 mm Vimar V71701, rectangulaire 3 modules V71303/V71703 horizontale ou verticale et boîte carrée standard britannique);
 - sur base de table 40598.
- Dimensions interphone : 200x95x28,5 mm

Conformité aux normes

Directive RED; directive RoHS; normes EN 55032, EN 55035, EN 62368-1, EN IEC 63000.

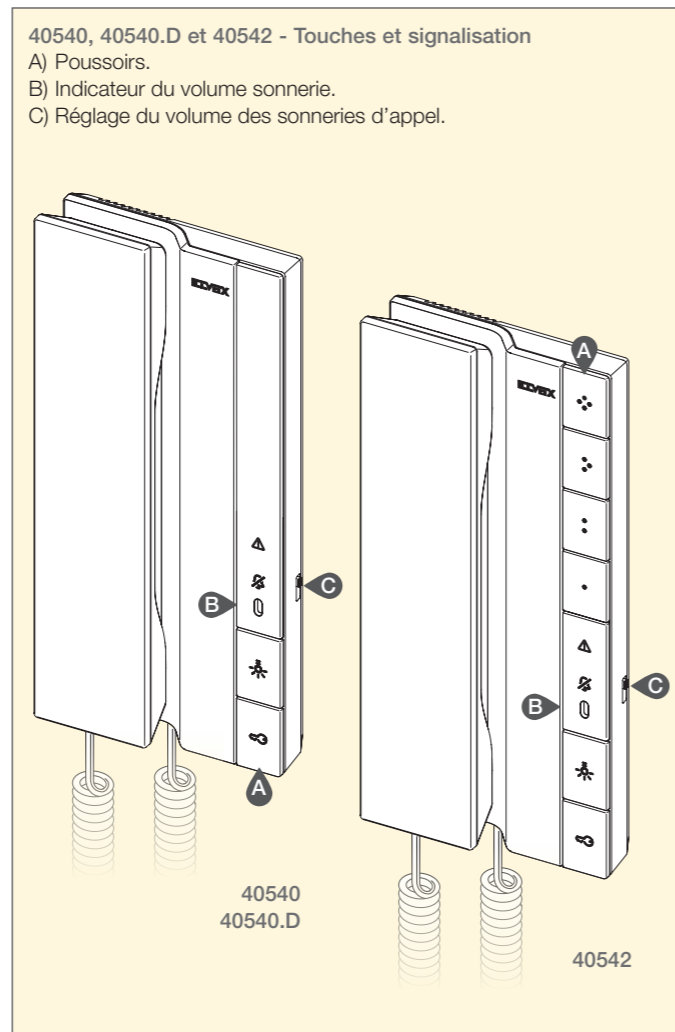
Vimar SpA déclare que l'équipement radio est conforme à la directive 2014/53/UE. Le texte complet de la déclaration de conformité UE est disponible sur la fiche du produit à l'adresse Internet suivante : www.vimar.com.

Règlement REACH (EU) n° 1907/2006 – art.33. L'article pourrait contenir des traces de plomb.

Voxie (40540, 40540.D et 40542) - Touches et signalisation

	<ul style="list-style-type: none"> • Ouverture porte (Gâche) : active la gâche du poste extérieur ; avec le combiné décroché hors conversation, effectue l'appel au standard *. • Signalisation (LED blanche) : <ul style="list-style-type: none"> - appel entrant, clignotante; - porte ouverte, allumée; - ouverture automatique gâche activée, clignotement bref; - porte ouverte et ouverture automatique gâche activée, allumée avec extinction brève.
	Activation auxiliaire (éclairage escalier) : valide le premier relais du système Due Fili Plus (Aux 1) *.
	Sonnerie exclue.
	Signalisation (LED rouge) : <ul style="list-style-type: none"> - alerte, clignotement rapide; - appel manqué depuis standard, allumée avec extinction brève.
	Poussoir 1: valide le deuxième relais du système Due Fili Plus (69RH / 69PH) *.
	Poussoir 2: appel intercommunicant « Général » d'appartement *.
	Poussoir 3: F1 ernière platine appelée *.
	Poussoir 4: F2 ernière platine appelée *.

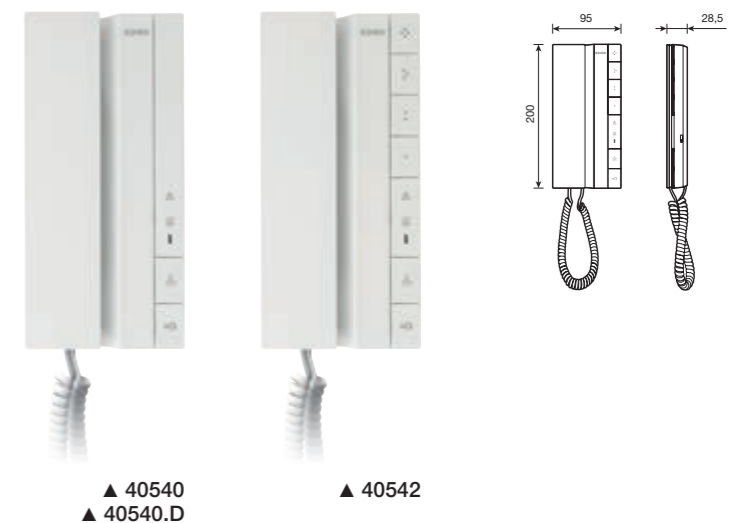
* Les fonctions associées aux poussoirs peuvent être modifiées à travers une programmation, pour obtenir d'autres fonctions auxiliaires ou des appels intercommunicants.



Interphones Voxie Due Fili Plus

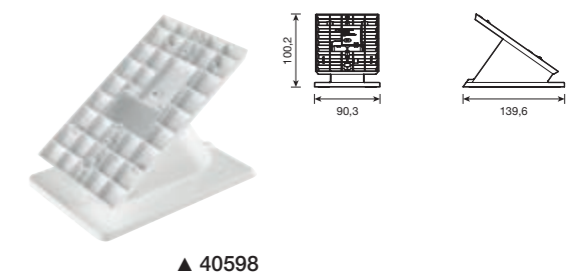
Interphones Voxie en saillie avec combiné

▲ 40540	Interphone combiné Voxie pour système Due Fili Plus avec 2 poussoirs pour les fonctions ouverture gâche et service auxiliaire (éclairage escalier), installation en saillie, blanc
▲ 40540.D	Comme ci-dessus, avec téléboucle pour prothèses auditives
▲ 40542	Interphone combiné Voxie pour système Due Fili Plus avec 6 poussoirs pour les fonctions ouverture gâche et service auxiliaire (éclairage escalier), 4 poussoirs programmables pour fonctions et services auxiliaires, installation en saillie, blanc



Accessoires

▲ 40598	Base de table pour interphones série Voxie, blanc
---------	---



Interphones Voxie Due Fili Plus

Interphones mains-libres Voxie en saillie

Interphone mains-libres avec 7 poussoirs. Avec poussoirs pour fonctions parler/écouter, ouverture gâche, service auxiliaire (par ex. éclairage escalier) et 4 poussoirs programmables pour appels intercommunicants, fonctions et services auxiliaires ; réglage du volume de conversation, du volume de la sonnerie et exclusion de la sonnerie.

Les interphones adoptent le système de « multi programmation », avec la programmation simplifiée via dip-switch ou à l'aide des touches de l'interphone et de la platine de rue principale (MAÎTRE) ou par logiciel dédié.

L'interphone est doté de la fonction téléboucle pour porteurs de prothèses auditives.

Caractéristiques principales

- Alimentation : Bus Due Fili Plus.
- 1 poussoir d'ouverture gâche/appel au standard, 1 poussoir pour services auxiliaires (éclairage escalier) et 1 poussoir Parler/Écouter pour activation/désactivation de la communication audio.
- 4 poussoirs supplémentaires configurables.
- Sonnerie différenciée pour appels depuis platine, palier et intercommunicants.
- Réglage du volume des sonneries d'appel et des signalisations sonores, sur trois niveaux plus exclusion par sélecteur.
- Réglage du volume de conversation, par sélecteur présent sur le côté de l'interphone.
- Fonction « bureau/cabinet professionnel », ouverture automatique de la gâche à l'arrivée d'un appel depuis la platine avec temps d'activation aléatoire.
- Appel intercommunicant « général » d'appartement.
- Fonction « Paging » : envoi d'une communication publique unidirectionnelle à d'autres dispositifs mains libres validés pour le même groupe.
- Signalisation :
 - Led blanche, pour appel entrant, porte ouverte et ouverture automatique gâche activée;
 - LED rouge, pour appel manqué depuis standard et alerte.
- Entrée pour appel de palier.
- Entrée pour fonction alerte.
- Pré-installé pour :
 - en saillie pour la fixation sur une boîte d'encastrement (ronde ø 60 mm Vimar V71701, rectangulaire 3 modules V71303/V71703 horizontale ou verticale et boîte carrée standard britannique);
 - sur base de table 40598.
- Dimensions interphone : 146x95x19,8 mm

Conformité aux normes

Directive RED; directive RoHS; normes EN 55032, EN 55035, EN 62368-1, EN IEC 63000.

Vimar SpA déclare que l'équipement radio est conforme à la directive 2014/53/UE. Le texte complet de la déclaration de conformité UE est disponible sur la fiche du produit à l'adresse Internet suivante : www.vimar.com.

Règlement REACH (EU) n° 1907/2006 – art.33. L'article pourrait contenir des traces de plomb.

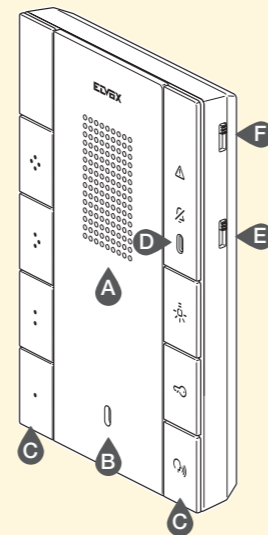
Voxie (40547) - Touches et signalisation

	<ul style="list-style-type: none"> • Parler/Écouter : valide la communication audio ; en appuyant dessus au repos suivi de la touche gâche, elle effectue l'appel au standard. • Signalisation (LED blanche) : <ul style="list-style-type: none"> - conversation en cours, allumée; - au repos, clignote après avoir appuyé sur la touche parler/écouter, en attente de la touche gâche pour l'appel au standard; - en conversation, s'éteint en appuyant sur la touche silence (poussoir 2).
	<ul style="list-style-type: none"> • Ouverture Porte (gâche) : déclenche la gâche du poste extérieur ; au repos, après avoir appuyé sur la touche parler/écouter, elle envoie l'appel au standard *. • Signalisation (LED blanche) : <ul style="list-style-type: none"> - appel entrant, clignotante; - porte ouverte, allumée; - ouverture automatique gâche activée, clignotement bref; - porte ouverte et ouverture automatique gâche activée, allumée avec extinction brève.
	Activation auxiliaire (éclairage escalier) : valide le premier relais du système Due Fili Plus (Aux 1) *.
	Sonnerie exclue.
	Signalisation (LED rouge) : <ul style="list-style-type: none"> - alerte, clignotement rapide; - appel manqué depuis standard, allumée avec extinction brève.
	Poussoir 1: valide le deuxième relais du système Due Fili Plus (69RH / 69PH) *.
	Poussoir 2 *: <ul style="list-style-type: none"> - au repos, appel intercommunicant « Général » d'appartement; - En conversation, Mute (silence, exclut le micro de l'interphone, le haut-parleur reste actif).
	Poussoir 3: F1 ernière platine appelée *.
	Poussoir 4: F2 ernière platine appelée *.

* Les fonctions associées aux poussoirs peuvent être modifiées à travers une programmation, pour obtenir d'autres fonctions auxiliaires ou des appels intercommunicants.

40547 - Touches et signalisation

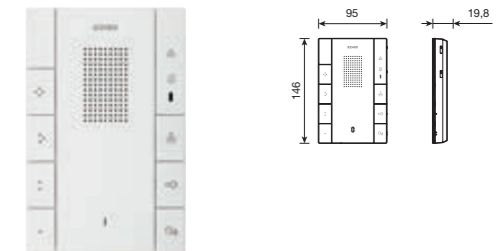
- A) Haut-parleur.
- B) Microphone.
- C) Poussoirs.
- D) Indicateur du volume sonnerie.
- E) Réglage du volume des sonneries d'appel.
- F) Réglage du volume de conversation.



Interphones Voxie Due Fili Plus

Interphones mains-libres Voxie en saillie

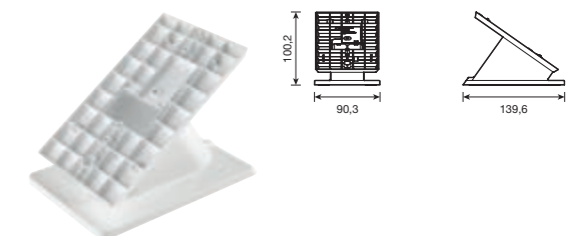
- ▲ 40547 Interphone mains libres Voxie pour système Due Fili Plus avec 7 poussoirs pour les fonctions réponse, ouverture gâche et service auxiliaire (éclairage escalier), 4 poussoirs programmables pour fonctions et services auxiliaires, téléboucle pour prothèses auditives, installation en saillie, blanc



▲ 40547

Accessoires

- ▲ 40598 Base de table pour interphones série Voxie, blanc



▲ 40598

Plus de possibilités pour vous

Notre équipe de professionnels propose un support et des solutions personnalisés pour automatiser, connecter et superviser l'ensemble d'un bâtiment avec une esthétique harmonieuse et une coordination parfaite des dispositifs.

vimar.com - notre plateforme de services en ligne disponible 24 heures 24, 7 jours sur 7.
Le savoir-faire Vimar à portée de main

Naviguez dans notre catalogue en ligne et consultez notre base de données avec tous nos codes, des dessins techniques, des manuels d'utilisation et des photos des produits.

Allez à la **section Download** et sélectionnez la langue :

- **catalogues et brochures dédiés** de notre gamme de produits, systèmes et solutions.
- Section **tutoriel** vidéo, disponible également sur Canal You Tube.

Dans la page d'accueil, allez à la section **Nouveautés** pour vous mettre à jour et à la section **Références** pour découvrir nos derniers **Projets**.



Energia Positiva. Insieme

